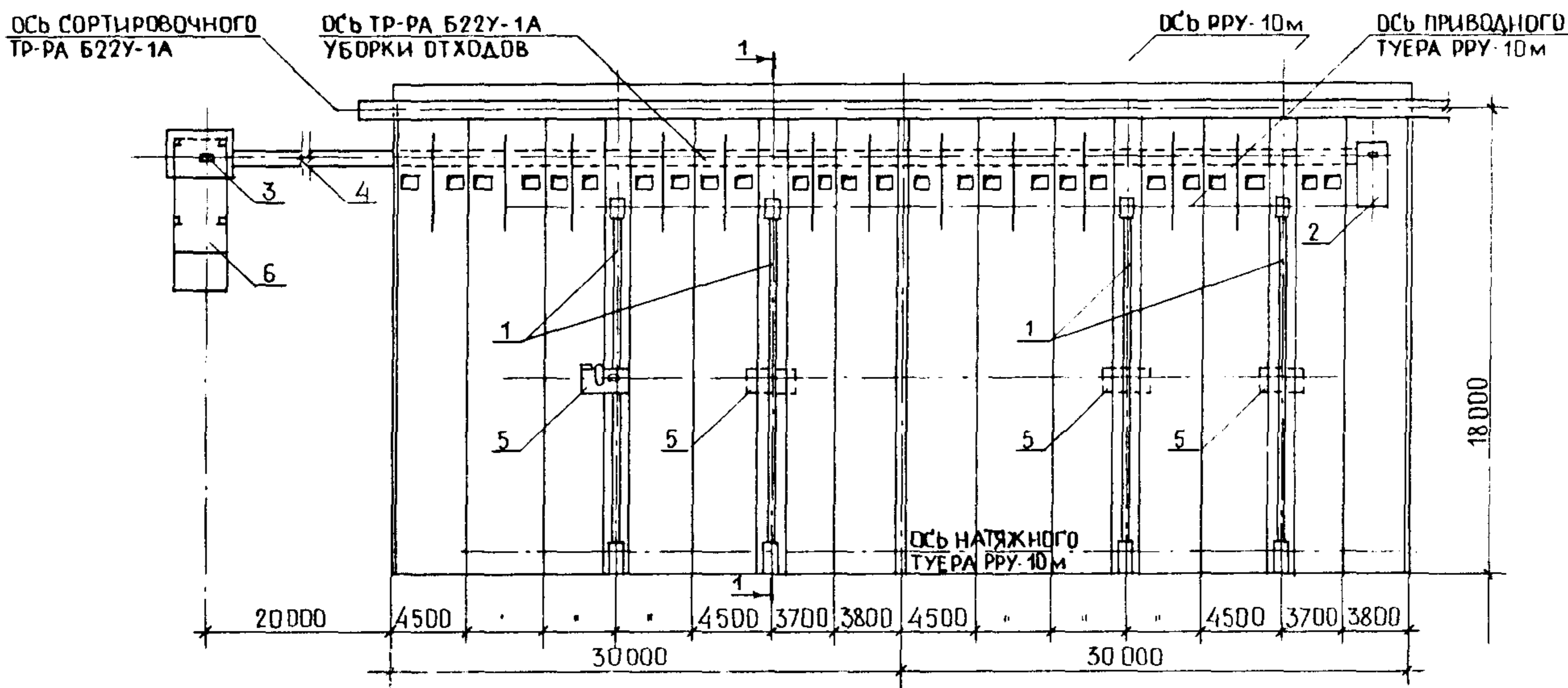
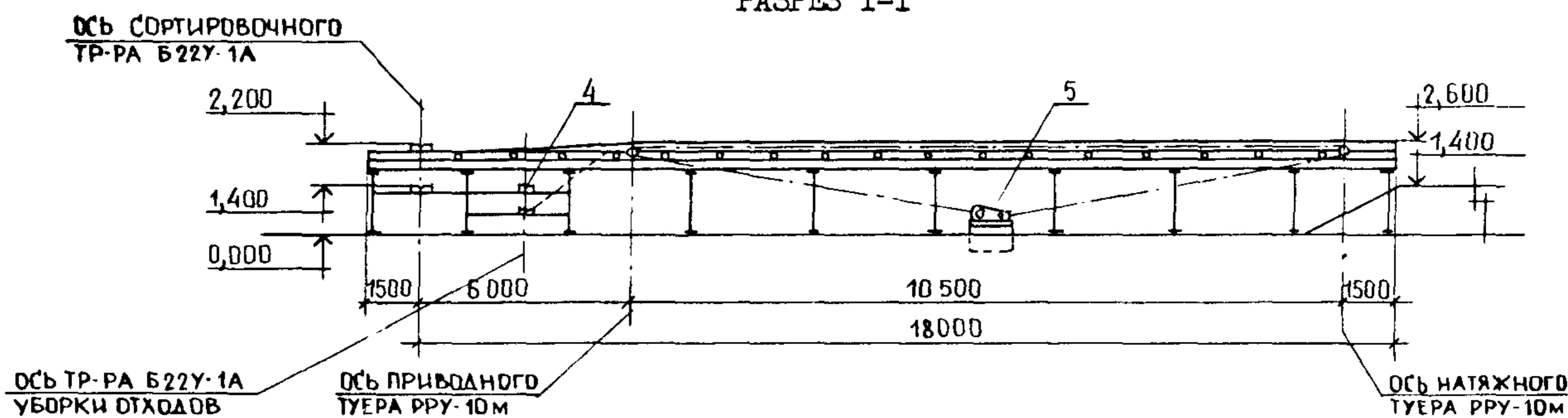


<b>СССР</b>	СТРОИТЕЛЬНЫЙ КАТАЛОГ ЧАСТЬ 2 ТИПОВЫЕ ПРОЕКТЫ ПРЕДПРИЯТИЙ ЗДАНИЙ И СООРУЖЕНИЙ	ТИПОВЫЕ ПРОЕКТНЫЕ РЕШЕНИЯ 4II-I-014I.87
<b>ЦИТП</b>	ЭСТАКАДА ДЛЯ РАЗДЕЛКИ ХЛЫСТОВ РАЗМЕРОМ 18x30 м (В ЖЕЛЕЗОБЕТОННЫХ КОНСТРУКЦИЯХ) НИЖНЕГО СКЛАДА МОЩНОСТЬЮ 50 ТЫС.М <sup>3</sup> ДРЕВЕСИНЫ В ГОД	УДК 69I.II
ИЮНЬ <b>1988</b>		На I листе На 2 страницах Страница I

## ПЛАН



## РАЗРЕЗ I-I



## ЭКСПЛИКАЦИЯ ОБОРУДОВАНИЯ

Поз.	Наименование и марка	Кол.	Поз.	Наименование и марка	Кол.
1.	Разгрузочно-растаскивающее устройство РРУ-10М	2	4.	Транспортер уборки отходов Б22-У1А	1
2.	Приводная станция транспортера уборки отходов Б22-У1А	1	5.	Лебедка разгрузочно-растаскивающая ЛРР-1М	2
3.	Натяжная станция транспортера уборки отходов Б22-У1А	1	6.	Погрузчик скиповый ЛВ-175	1

## D1AA ТЕХНИЧЕСКАЯ ХАРАКТЕРИСТИКА

Эстакада представляет собой пространственную конструкцию площадки на опорах-стойках, с высотой над поверхностью земли 2,6 м. Площадка оборудуется разгрузочно-растаскивающим устройством РРУ-10М с лебедкой и трособлочной системой для разгрузки и растаскивания пачек хлыстов, электрическими ручными пилами для раскряжевки хлыстов на бревна, лесотранспортером Б22-у1а и скиповым погрузчиком для уборки отходов лесопиления с эстакады.

ЭСТАКАЛА ДЛЯ РАЗДЕЛКИ ХЛЫСТОВ РАЗМЕРОМ 18x30 М (В ЖЕЛЕЗО-БЕТОННЫХ КОНСТРУКЦИЯХ) НИЖНЕГО СКЛАДА МОЩНОСТЬЮ 50 ТЫС.М3 ДРЕВЕСИНЫ В ГОД		ТИПОВЫЕ ПРОЕКТНЫЕ РЕШЕНИЯ 4II-I-0I4I.87	Лист I Страница 2
<b>D2BA</b>	<b>СТРОИТЕЛЬНЫЕ КОНСТРУКЦИИ</b>	<b>V1IA</b>	<b>ТРУДОЕМКОСТЬ</b>
	Верхнее строение - деревянное из бревен	<b>V1JF</b>	Построечные трудовые затраты чел.ч 4869
	Опоры эстакады - сборные железобетонные по серии I.823.I-2, вып.0-I; I,2.	<b>V1JV</b>	То же на расчетный показатель "-" 97,38
	Фундаменты - сборные железобетонные по ГОСТ 24022-80	<b>V1KA</b>	Расходы
	Прогоны - сборные железобетонные по серии I.038.I-I, вып.I2.	<b>V1KB</b>	Расход строительных материалов
<b>J3OB</b>	<b>ВЕТРОВОЕ ДАВЛЕНИЕ</b> - $\frac{23 \text{ кгс/м}^2}{0,23 \text{ кПа}}$		Цемент т 19,38
<b>R2CO</b>	<b>СТЕПЕНЬ ОГНЕСТОЙКОСТИ</b> - вторая		Цемент, приведенный к М400 "-" 18,28
<b>G2DD</b>	<b>КЛИМАТИЧЕСКИЕ РАЙОНЫ СССР</b> - I, II, III		Сталь "-" 7,34
<b>J3NB</b>	<b>ВЕС СНЕГОВОГО ПОКРОВА</b> - $\frac{100 \text{ кгс/м}^2}{1,00 \text{ кПа}}$		Сталь, приведенная к классам А-I и Ст3 "-" 8,79
<b>G2EE</b>	<b>ИНЖЕНЕРНО-ГЕОЛОГИЧЕСКИЕ УСЛОВИЯ</b> - обычные		Бетон и железобетон м3 70,06
<b>C3GA</b>	<b>ИНЖЕНЕРНОЕ ОБОРУДОВАНИЕ</b>		в том числе:
	Электроснабжение - от наружной сети напряжением 380/220 В.		монолитный "-" 16,74
<b>V1IA</b>	<b>СТОИМОСТЬ</b>		сборный "-" 53,32
<b>V1IB</b>	Общая сметная стоимость тыс.руб. 36,48	<b>V4KA</b>	лесоматериалы "-" 127,73
	в том числе:	<b>V4KK</b>	лесоматериалы, приведенные к круглому лесу "-" 162,9
<b>V1IL</b>	строительно-монтажных работ "-" 25,85		<b>ЭКСПЛУАТАЦИОННЫЕ ПОКАЗАТЕЛИ</b>
<b>V1IV</b>	Стоимость общая на расчетный показатель руб. - 730		Потребная электрическая мощность кВт 49,5
			Расход электроэнергии годовой мВт.ч. 0,085
<b>Д О П О Л Н И Т Е Л Ь Н Ы Е Д А Н Н Ы Е</b>			
За расчетный показатель принята 1000м3 древесины. Всего 50 расчетных единиц. Сметная документация составлена в нормах и ценах 1984 года.			
<b>B7EA</b>	<b>СОСТАВ ПРОЕКТНОЙ ДОКУМЕНТАЦИИ</b>		
	АЛЬБОМ I - Пояснительная записка. Технологические чертежи. Конструкции железобетонные. Силовое электрооборудование. Спецификации оборудования. Ведомости потребности в материалах.		
	АЛЬБОМ II - Чертежи строительных изделий (из Т.п.р. 4II-I-0I43.87)		
	АЛЬБОМ II - Сметы.		
	Объем проектных материалов, приведенных к формату А-4 - 263 форматки.		
<b>B7BA</b>	<b>АВТОР ПРОЕКТА.</b> Институт "Союзгипролесхоз", 113812 г.Москва, ГСП-230, ул.Люсиновская, 44		
<b>B7NA</b>	<b>УТВЕРЖДЕНИЕ.</b> Утвержден Гослесхозом СССР, протокол от 26 июня 1987г. № I4 Введен в действие институтом "Союзгипролесхоз", приказ от 14.12.87г. № I46 Срок действия 1992 год.		
<b>B7KA</b>	<b>ПОСТАВЩИК</b> Институт "Союзгипролесхоз", 113812 г.Москва, ГСП-230, ул.Люсиновская, 44		

Катал.л.№ 061298