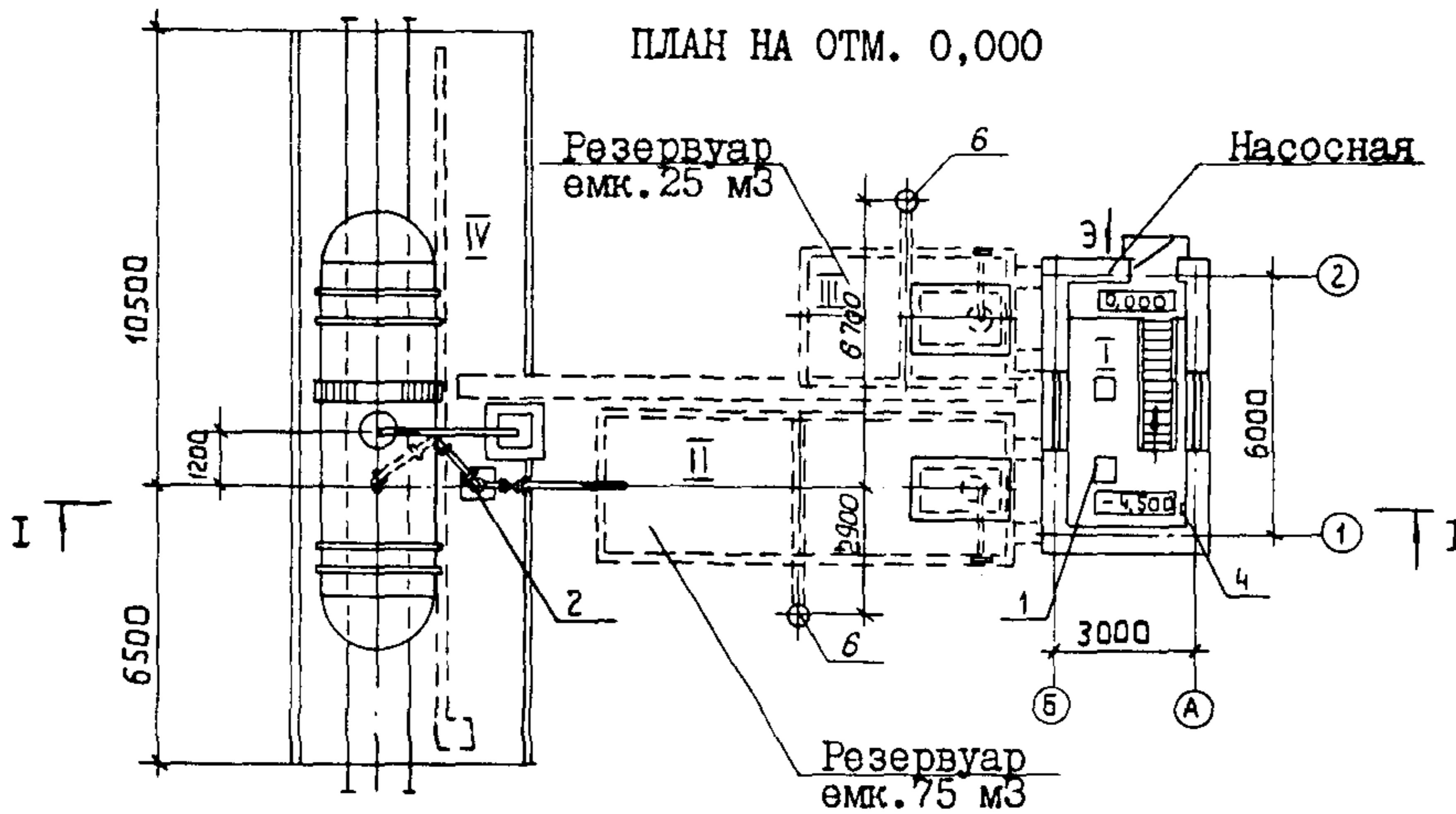
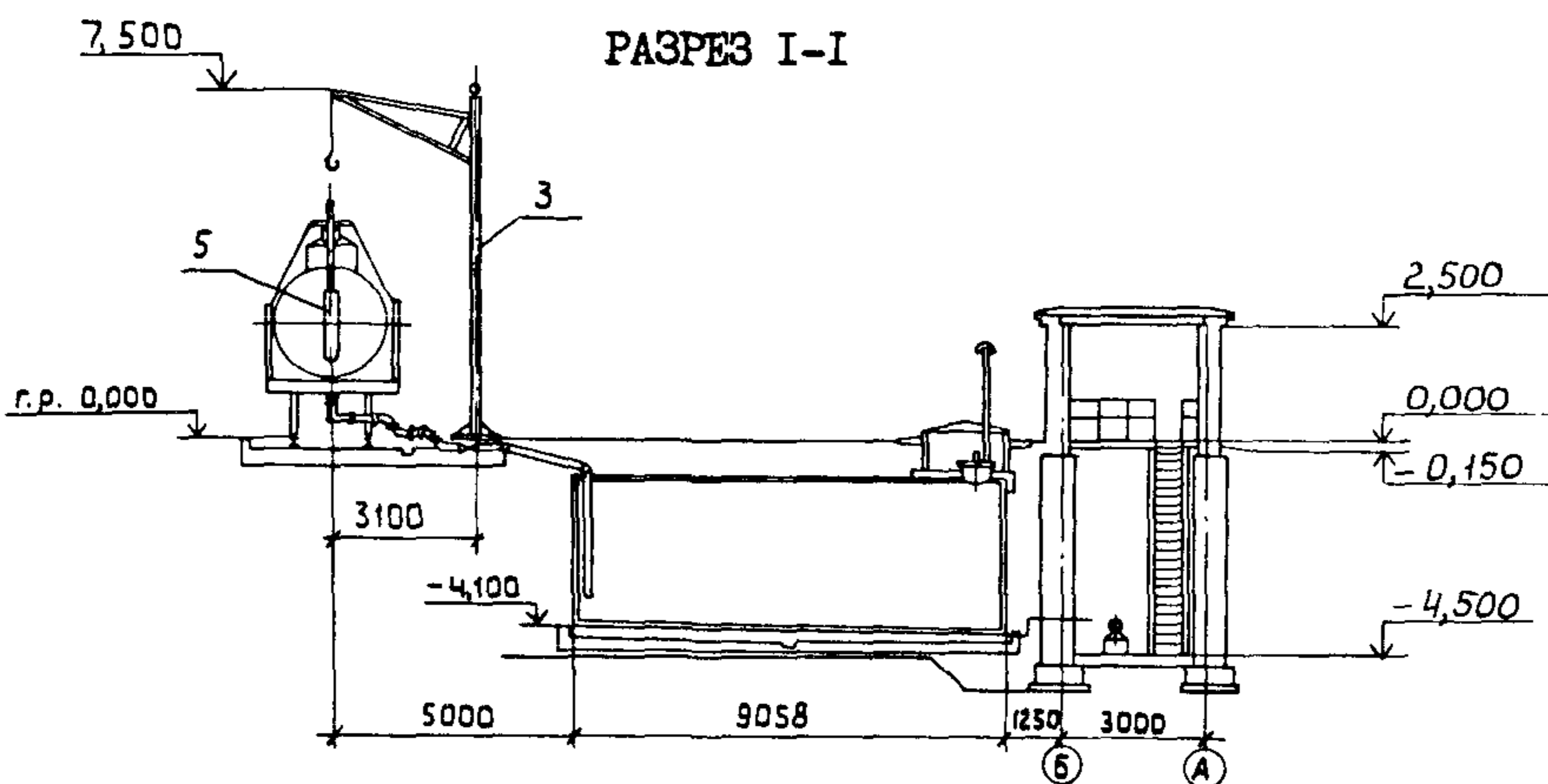


<p><b>СССР</b></p>	<p align="center"><b>СТРОИТЕЛЬНЫЙ КАТАЛОГ</b>                  Часть 2                  ТИПОВЫЕ ПРОЕКТЫ ПРЕДПРИЯТИЙ, ЗДАНИЙ И СООРУЖЕНИЙ</p>	<p align="right">ТИПОВОЙ ПРОЕКТ                  409-19-3.87</p>
<p><b>ЦИТП</b></p>	<p align="center">СКЛАД ЭМУЛЬСОЛА ЕМКОСТЬЮ 100 М<sup>3</sup>                  С ЖЕЛЕЗНОДОРОЖНЫМ СЛИВОМ</p>	<p>УДК 621.796</p>
<p>ИЮНЬ  <b>1988</b></p>		<p>На 2 листах                  На 4 страницах                  Страница 1</p>



**ЭКСПЛИКАЦИЯ ОБОРУДОВАНИЯ**

Поз.	Наименование и марка	Кол.	Поз.	Наименование и марка	Кол.
1	Насос шестеренный Ш2-25-1,4/16-5 с электродвигателем 4Ах30В4 №1,5 кВт	2	3	Кран-укосина с ручной лебедкой	1
2	Установка УСНП-175 для слива нефтепродуктов из железнодорожных цистерн	1	4	Ручной насос Р0,8-30	1
			5	Паровой переносной подогреватель	1
			6	Смотровая труба	2

СКЛАД ЭМУЛЬСОЛА ЕМКОСТЬЮ 100 МЗ С ЖЕЛЕЗНОДОРОЖНЫМ СЛИВОМ

ТИПОВОЙ  
ПРОЕКТ  
409-19-3.87Лист I  
Страница 2

	Наименование показателей	Код	Всего	Удельные показатели				
				на 1 м <sup>2</sup> общей площади	на 1 м <sup>3</sup> строительного объема	на расчетную единицу	на 1 млн. руб. СМР	
VIIA	Стоимость Сметная стоимость, тыс. руб. (Удельные показатели, руб.)	общая		СС01	29,95		299,5	
VIIБ		строительно-монтажных работ		СС02	23,07		230,7	
VIIЛ		оборудования		СС03	6,88		68,8	
VIIО		общая с учетом условной привязки		СС10	31,45		314,5	
VIIЛ	Трудо-емкость	трудозатраты построечные, чел.-ч		ТРО6	4109,3		41,09	178665
VIIГВ		продолжительность строительства, мес.		ПС01				
VIIКВ	Материалоемкость	Цемент, т (удельные по казатели, кг)	всего	РЦ01	30,71			
			приведенный к М-400	РЦ02	29,29		292,9	1464500
			в том числе на индустриальные изделия	РЦ03	7,79			
		Сталь, т (удельные показатели, кг)	всего	РС01	9,107			
			приведенная к классам А-1 и Ст3	РС02	10,94		109,4	475652
			в том числе на индустриальные изделия	РС03	0,776			
		Бетон и железобетон, м <sup>3</sup> в том числе	всего	РБ01	106,05		1,06	4610
			монолитный	РБ02	70,06		0,70	3046
			сборный тяжелый	РБ04	34,55		0,34	1502
			сборный легкий	РБ05	1,44		0,01	62,6
		Лесоматериалы, м <sup>3</sup>	всего	РЛ01	12,07			
			приведенные к круглому лесу	РЛ02	17,21		0,17	748,3
		Кирпич, тыс. шт.		РК01	10,59		0,106	460,4
		Стекло строительное, м <sup>2</sup>		РД01	7,85		0,07	341,3
		Асбестоцемент, м <sup>2</sup>		РД02				
	Рулонные кровельные и гидроизоляционные материалы, м <sup>2</sup>		РД03	247,91		24,79	10778,6	
	Трубы пластмассовые		м	РД04				
			г	РД05				
G3OC	Техническая характеристика	площадь, м <sup>2</sup>	застройки	ХП01	195,5		1,96	
G3OB			общая	ХП02	15,7		0,15	
		в том числе	подземной части	ХП03				
			встроенных (бытовых) помещений	ХП09				
G3NB	объем строительных, м <sup>3</sup>	в том числе	общий	ХБ01	156,7		1,57	
			подземной части	ХБ02	93,9		0,94	
			встроенных (бытовых) помещений	ХБ03				

СКЛАД ЭМУЛЬСОЛА ЕМКОСТЬЮ 100 МЗ С ЖЕЛЕЗНОДОРОЖНЫМ СЛИВОМ

ТИПОВОЙ  
ПРОЕКТ  
409-19-3.87Лист 2  
Страница 3

	Наименование показателей	Код	Всего	Удельные показатели				
				на 1 м <sup>2</sup> общей площади	на 1 м <sup>3</sup> строи- тельного объема	на расчетную единицу	на 1 млн. руб. СМР	
VILS	Расход пара	расчетный, кг/ч	ПС09	875				
		годовой, т	ПС07	570,5			5,7 24804	
VILA	Расход сжатого воздуха	расчетный, м <sup>3</sup> /ч	ЭС02	180				
		годовой, м <sup>3</sup>	ЭС03	15000			150 652174	
VILN	Расход тепла	расчетный,	кВт	ЭТ01	507,20			
			ккал/ч	ЭТ14	437230			
		годовой, (удельные показатели, ГДж)	ГДж	ЭТ21	1195,2			11,95 51965
			Гкал	ЭТ25	285,25			
VILL	в том числе на отопление	расчетный,	кВт	ЭТ02	8,41			
			ккал/ч	ЭТ15	7232,6			
		годовой, (удельные показатели, ГДж)	ГДж	ЭТ22	84,85			0,84 3689
			Гкал	ЭТ26	20,25			
VILK	Расход электроэнергии, годовой, мВт·ч (удельные показатели, кВт·ч)	ПС08	1,11			11,1 48260		
	Потребная электрическая мощность, кВт	ЭМ01	2,23			0,02 96,9		

## G3DT ТЕХНОЛОГИЧЕСКИЙ ПРОЦЕСС

Склад эмульсола предназначен для приема, хранения и подачи эмульсола к установке по приготовлению смазки на предприятиях сборного железобетона и крупнопанельного домостроения, на которых эмульсол используется для смазки металлических форм перед укладкой в них бетонной смеси. Марка эмульсола ЭКС-А по ТУ 101536-75. Эмульсол ЭКС-А не взрывоопасен, горюч, температура вспышки 194°С.

Доставка эмульсола осуществляется железнодорожным транспортом, хранение - в подземных резервуарах емкостью 75 и 25 м<sup>3</sup>.

Для нижнего слива эмульсола используется установка УСНП-175, соединенная трубопроводом с резервуаром. Для ускорения слива эмульсола, а в зимнее время и для расплавления предусмотрена возможность подогрева эмульсола в цистерне посредством переносного парового змеевикового подогревателя, который устанавливается при помощи крана - укосины с ручной лебедкой.

J30B	НОРМАТИВНОЕ ВЕТРОВОЕ ДАВЛЕНИЕ 0,23 кПа (23 кгс/м <sup>2</sup> )	J3NB	НОРМАТИВНАЯ СНЕГОВАЯ НАГРУЗКА 1,0 кПа (100 кгс/м <sup>2</sup> )
R2C0	СТЕПЕНЬ ОГНЕСТОЙКОСТИ - вторая	G2EE	ИНЖЕНЕРНО-ГЕОЛОГИЧЕСКИЕ УСЛОВИЯ - обычные
N1BD	РАСЧЕТНАЯ ТЕМПЕРАТУРА НАРУЖНОГО ВОЗДУХА - минус 30°		
G2DD	КЛИМАТИЧЕСКИЕ РАЙОНЫ СССР - II		

СКЛАД ЭМУЛЬСОЛА ЕМКОСТЬЮ 100 МЗ С ЖЕЛЕЗНОДОРОЖНЫМ СЛИВОМ		ТИПОВОЙ ПРОЕКТ 409-19-3.87	Лист 2 Страница 4
<b>D2BA</b>	<b>СТРОИТЕЛЬНЫЕ КОНСТРУКЦИИ И ИЗДЕЛИЯ</b>	<b>H5UA</b>	<b>ОТДЕЛКА</b>
	Фундаменты - сборные ленточные по ГОСТ 13579-78. Типоразмеров - 2, по ГОСТ 13580-85. Типоразмер - I		ВНУТРЕННЯЯ - окраска известковым раствором стен и потолка
	Стены - кирпичные	<b>C3GA</b>	<b>ИНЖЕНЕРНОЕ ОБОРУДОВАНИЕ</b>
	Перемычки - по ГОСТ 948-84 Типоразмеров - 3		Отопление - местными нагревательными приборами
	Покрытие - плиты сборные железобетонные комплексные с утеплителем по серии I.465-7/84 в. I. Типоразмер - I		Теплоснабжение - от тепловых сетей предприятия
	Кровля - рулонная 4-х слойная		Теплоноситель - пар давлением 0,1 мПа
	Двери - деревянные по ГОСТ 14624-84. Типоразмер - I		Вентиляция - механическая общеобменная и естественная
	Окна - деревянные по ГОСТ 12506-81. Типоразмер - I		Электроснабжение - от подстанции напряжение 380/220 В
	Полы - бетонные		Освещение - лампами накаливания
	Наибольшая масса монтажного элемента (плита покрытия) - 2,4 т		Сигнализация - рабочая и пожарная
			Молниезащита - III категории
<b>Д О П О Л Н И Т Е Л Ь Н Ы Е   Д А Н Н Ы Е</b>			
Проект разработан взамен ТП 709-9-5			
За расчетную единицу принят I мЗ емкости склада. Расчетных единиц - 100			
Сметная документация выполнена в нормах и ценах 1984 года			
<b>B7EA</b>	<b>С О С Т А В   П Р О Е К Т Н О Й   Д О К У М Е Н Т А Ц И И</b>		
	Альбом I	Общая пояснительная записка. Схема генерального плана. Тепломеханическая часть. Архитектурные решения. Конструкции железобетонные. Отопление и вентиляция. Электросиловое оборудование и электроосвещение. Связь и сигнализация. Автоматизация	
	Альбом II	Сметная документация	
	Альбом III	Спецификации оборудования	
	Альбом IV	Ведомости потребности в материалах	
	Объем проектной документации, приведенных к формату А4, - 476 форматок		
<b>П Р И М Е Н Е Н Н Ы Е   М А Т Е Р И А Л Ы</b>			
Типовые проекты 704-I-161.83 "Резервуар стальной горизонтальный цилиндрический для хранения нефтепродуктов емкостью 25 мЗ", ал.У и 704-I-163.83 "Резервуар стальной горизонтальный цилиндрический для хранения нефтепродуктов емкостью 75 мЗ", ал.У, разработанные институтом Кжгипронефтепровод Миннефтепровод.			
Распространяет Казахский филиал ЦИТП			
<b>B7BA</b>	<b>АВТОР ПРОЕКТА</b>	Гипростройматериалы, 107811, г.Москва, Орликов пер. д.10	
<b>B7HA</b>	<b>УТВЕРЖДЕНИЕ</b>	Утвержден и введен в действие Минстройматериалов СССР. Протокол от 16.12.87 г. № 28-193/87. Приказ от 25.12.87 г. № 788 Срок действия типового проекта 1992 год	
<b>B7KA</b>	<b>ПОСТАВЩИК</b>	Киевский филиал ЦИТП, 252057, г.Киев, ул.Эжена Потье, 12	Инд № 22887 Катал.л № 060867