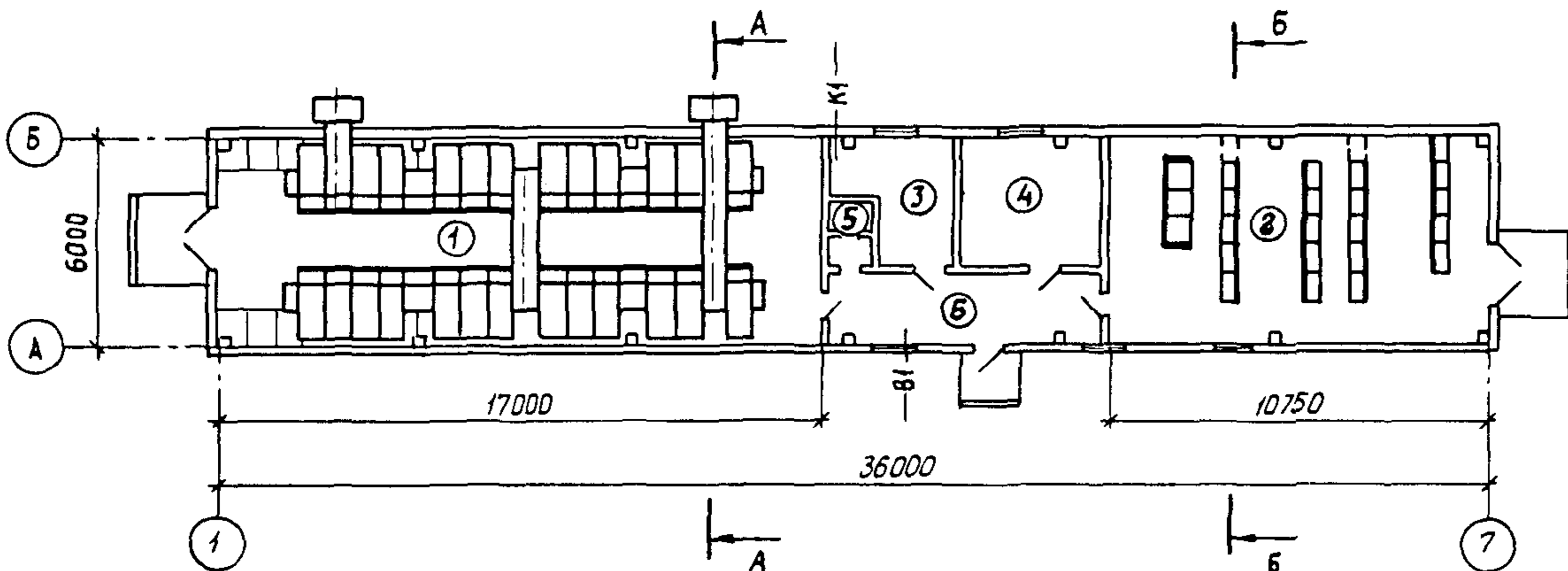
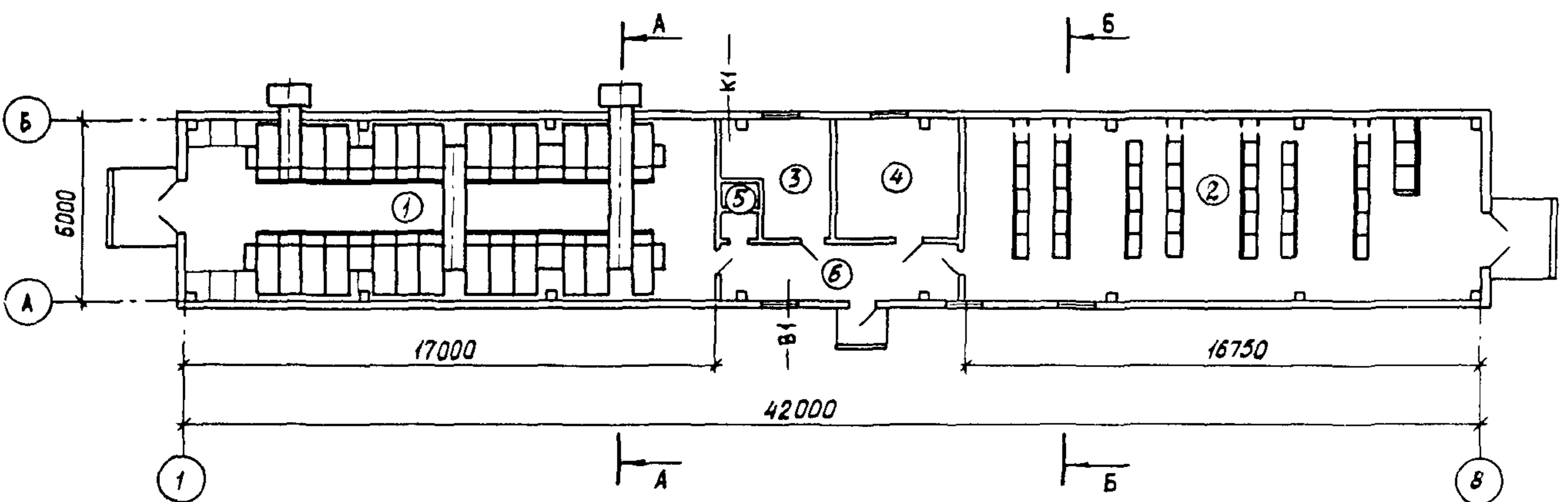


СССР	СТРОИТЕЛЬНЫЙ КАТАЛОГ ЧАСТЬ 2 ТИПОВЫЕ ПРОЕКТЫ ПРЕДПРИЯТИЙ, ЗДАНИЙ И СООРУЖЕНИЙ	ТИПОВЫЕ ПРОЕКТНЫЕ РЕШЕНИЯ 407-3-0472.87
ЦИТП	ЗАКРЫТОЕ РАСПРЕДЕЛИТЕЛЬНОЕ УСТРОЙСТВО 6-10 кВ, СОВМЕЩЕННОЕ С ОБЩЕПОДСТАНЦИОННЫМ ПУНКТОМ УПРАВЛЕНИЯ БЕЗ АККУМУЛЯТОРНОЙ	УДК 621.316.172
ИЮНЬ 1988	БАТАРЕИ, В СБОРНОМ ЖЕЛЕЗОБЕТОНЕ	На 2-х листах На 4-х страницах Страница I

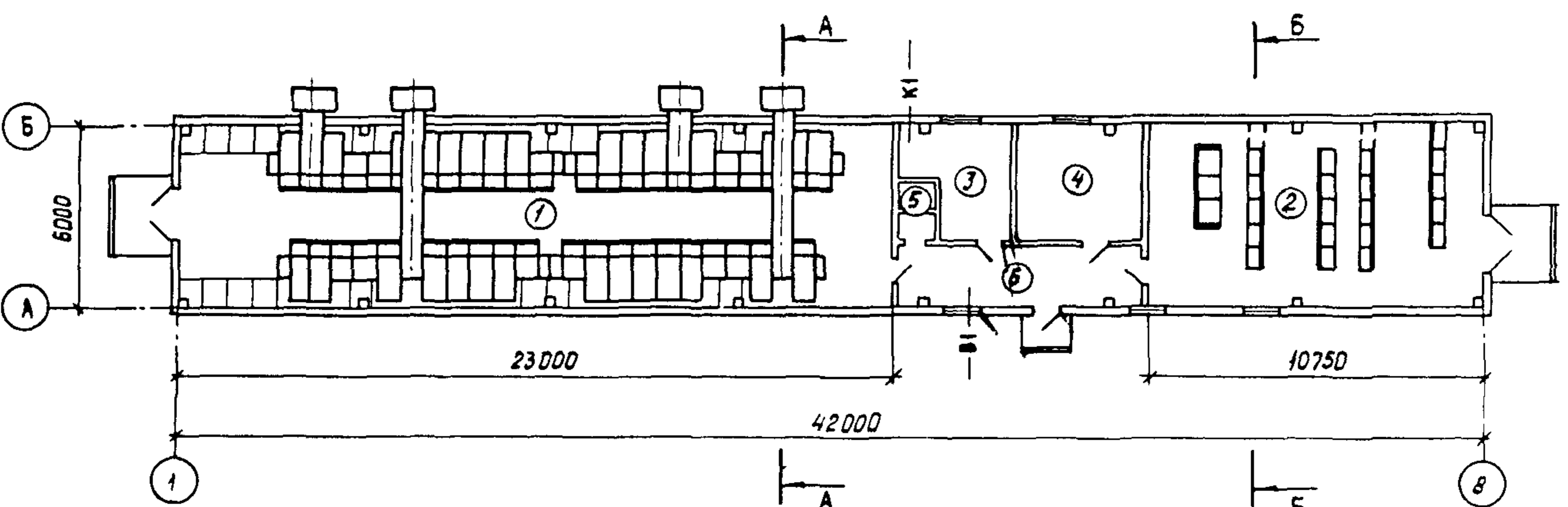
ТИП I-A. ПЛАН НА ОТМ.0.000



ТИП I-B. ПЛАН НА ОТМ.0.000



ТИП II-A. ПЛАН НА ОТМ.0.000

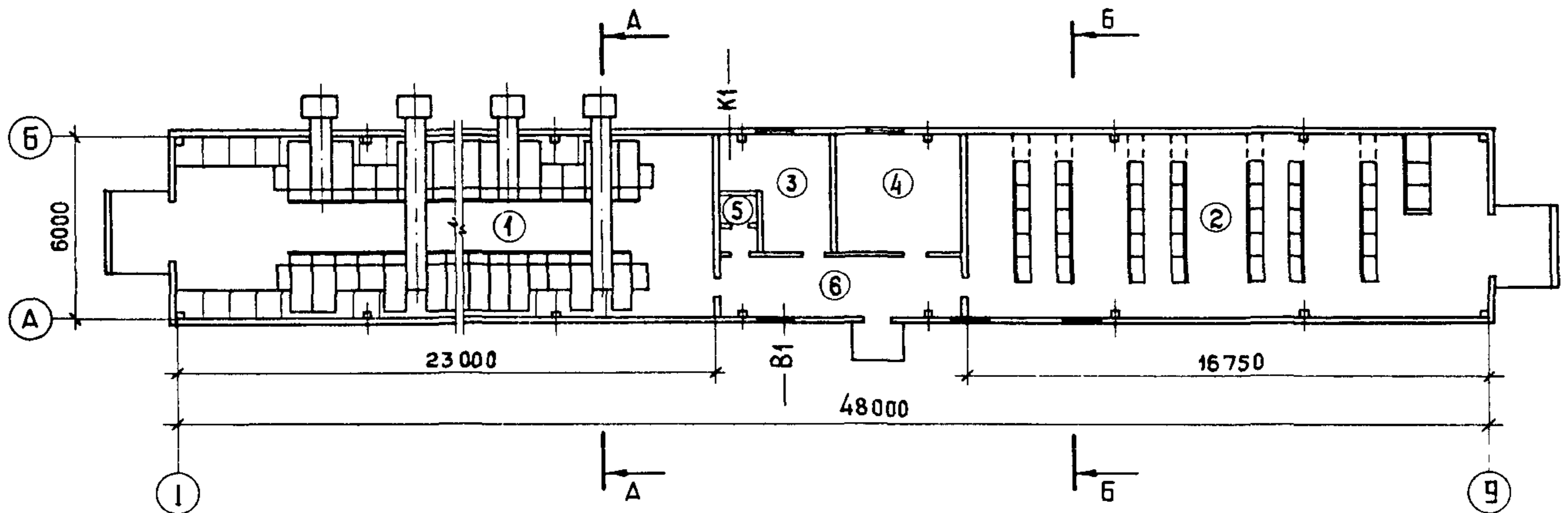


ЗАКРЫТОЕ РАСПРЕДЕЛИТЕЛЬНОЕ УСТРОЙСТВО 6-10 кВ, СОВМЕЩЕННОЕ
С ОБЩЕПОДСТАНЦИОННЫМ ПУНКТОМ УПРАВЛЕНИЯ БЕЗ АККУМУЛЯТОРНОЙ
БАТАРЕИ В СБОРНОМ ЖЕЛЕЗОБЕТОНЕ

ТИПОВЫЕ
ПРОЕКТНЫЕ
РЕШЕНИЯ
407-3-0472.87

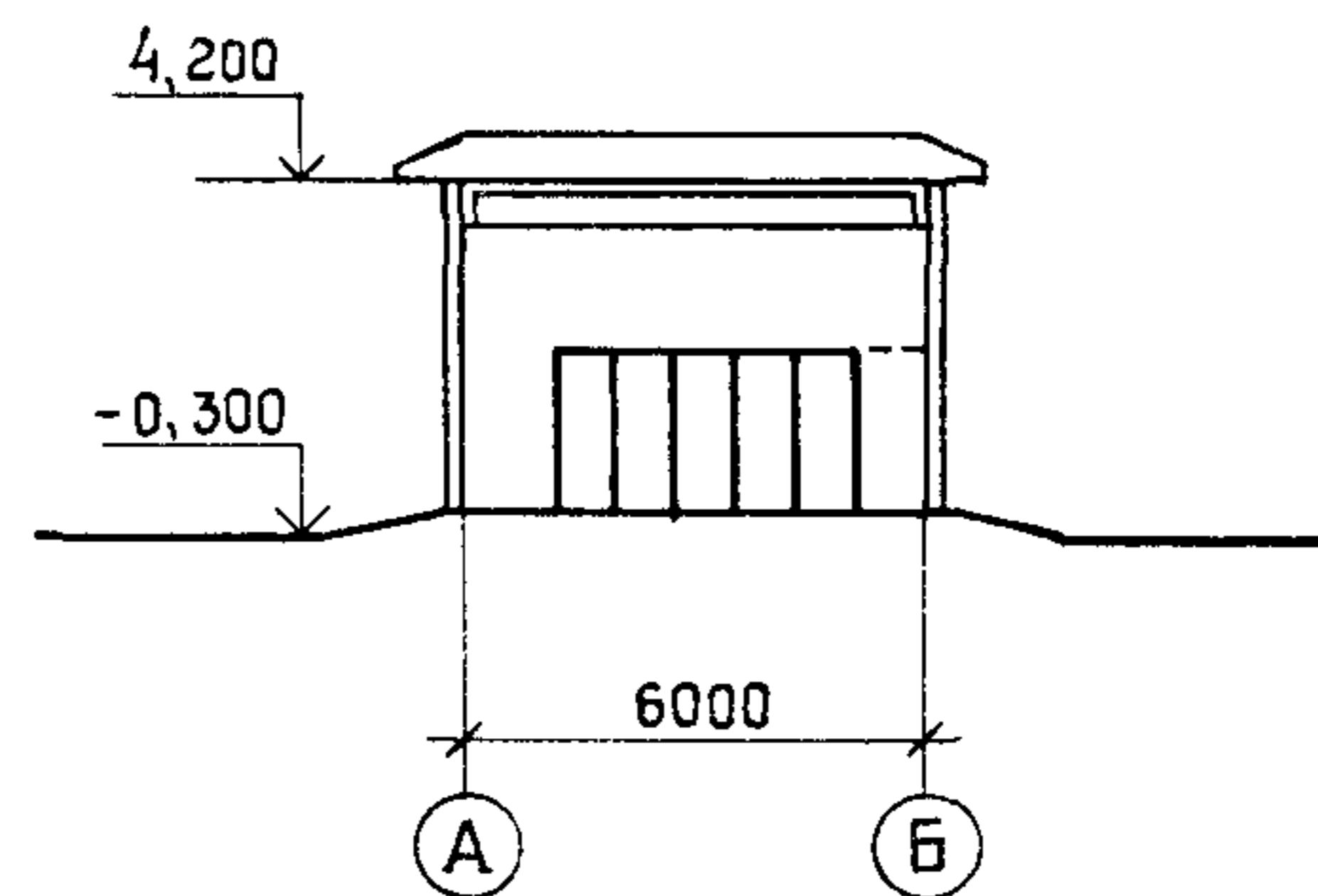
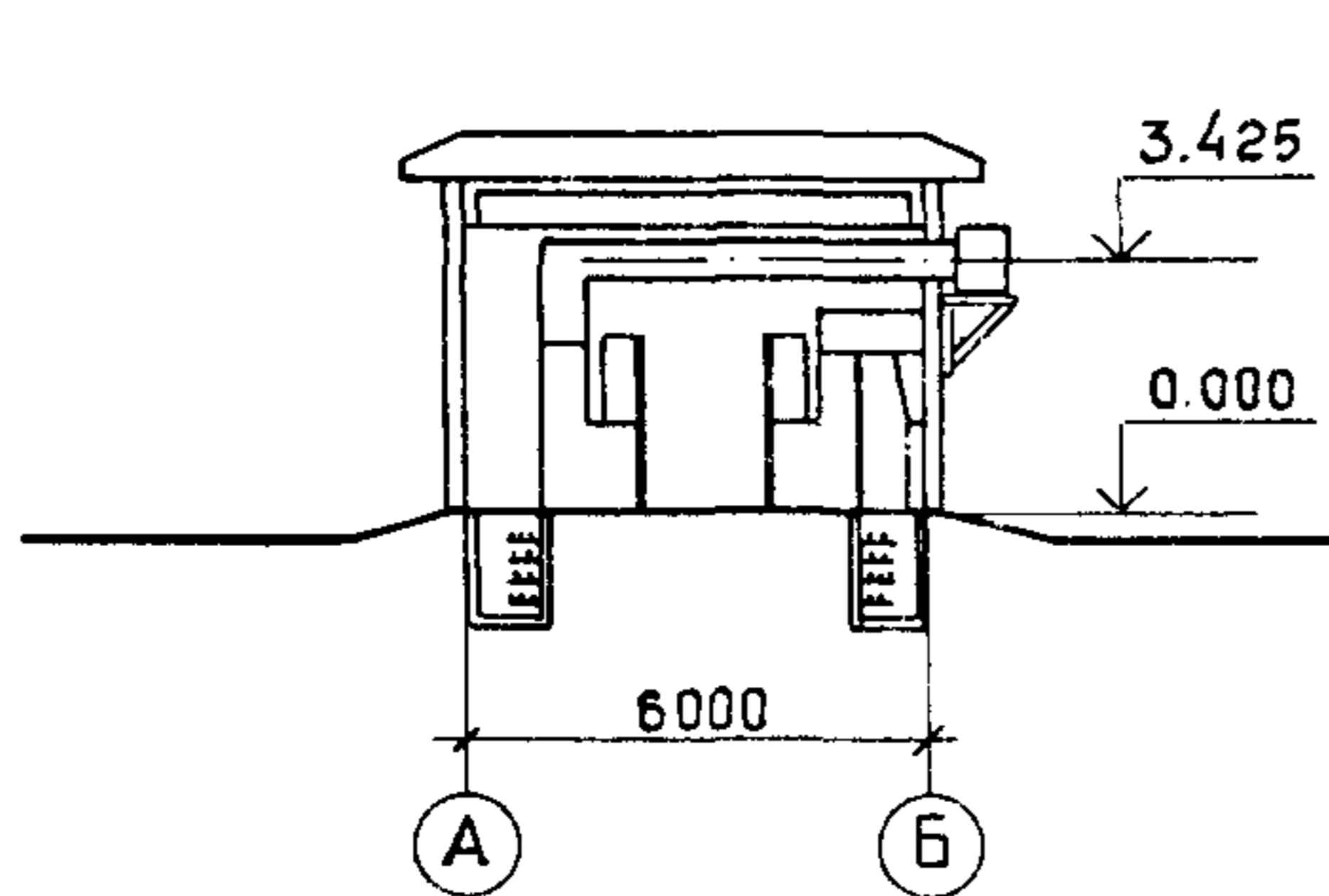
Лист I
Страница 2

ТИП П-Б. ПЛАН НА ОТМ. 0.000

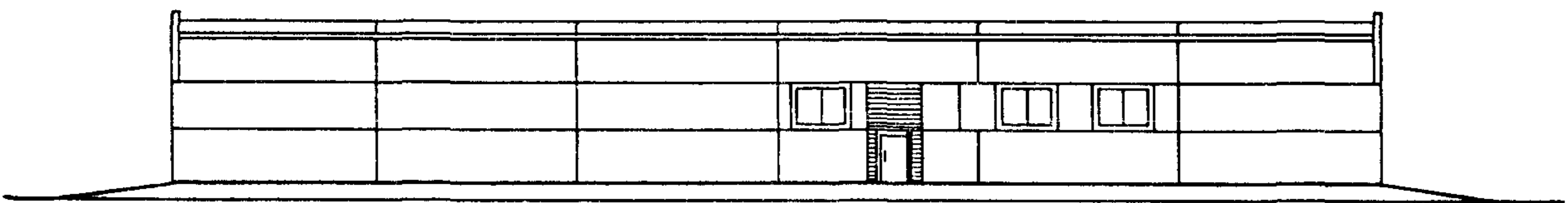


А - А

Б - Б



Ф А С А Д I-7



ЭКСПЛИКАЦИЯ ПОМЕЩЕНИИ

Но- мер	На и м е н о в а н и е	Тип и площадь, м ²			
		I-А	I-Б	II-А	II-Б
1	Распределительное устройство 10(6) кВ	102,0	102,0	138,0	138,0
2	Помещение панелей	64,5	100,5	64,5	100,5
3	Помещение аппаратуры связи		13,2		
4	Помещение ремонтно-эксплуатационного персонала		16,5		
5	Санузел		2,8		
6	Тамбур		11,6		

ДИАА ТЕХНИЧЕСКАЯ ХАРАКТЕРИСТИКА

Здания предназначены для размещения ЗРУ 10(6) кВ и ОПУ. В ЗРУ предусмотрена установка шкафов КРУ изготовления Московского завода "Электроцит" Минэнерго СССР (серии К-104), а также заводов Минэлектротехпрома СССР (серий КМ-Иф, КМ-Г) с обеспечением их двустороннего обслуживания. В ОПУ предусмотрена установка щита собственных нужд 380/220 В, панелей управления и релейной защиты.

Здание рассчитано для сооружения на высоте до 1000 м над уровнем моря.

ЗАКРЫТОЕ РАСПРЕДЕЛИТЕЛЬНОЕ УСТРОЙСТВО 6-10 кВ, СОВМЕЩЕННОЕ С ОБЩЕПОДСТАНЦИОННЫМ ПУНКТОМ УПРАВЛЕНИЯ БЕЗ АККУМУЛЯТОРНОЙ БАТАРЕИ, В СБОРНОМ ЖЕЛЕЗОБЕТОНЕ		ТИПОВЫЕ ПРОЕКТНЫЕ РЕШЕНИЯ 407-3-0472.87		Лист 2 Страница 3				
D2BA СТРОИТЕЛЬНЫЕ КОНСТРУКЦИИ И ИЗДЕЛИЯ Фундаменты-сборные железобетонные стаканного типа по серии I.020-I/83 вып. I-I, типоразмеров - I Фундаментные балки- сборные железобетонные по серии I.415.I-2 вып. I, типоразмеров - I Колонны - сборные железобетонные по серии I.423-3 вып. I, типоразмеров - I Балки - сборные железобетонные по серии I.462.I-10/80 вып. I,2, типоразмеров - I Стены- панельные из ячеистого бетона по серии I.030.I-I вып. 0-I,0-3, типоразмеров-10 Перегородки - из кирпича марки 75 Покрытие - сборные железобетонные плиты по серии I.465.I-7/84 вып. 0, I,2, типоразмеров-I и по ГОСТ 22701.0-77х, 22701.1-77х, 22701.5-77х, типоразмеров - 3 Кровля- из 4-х слоев рубероида на битумной мастике с защитным слоем гравия. Утеплитель-плитный из ячеистого бетона средней плотности 400 кг/м ³ по ГОСТ 5742-76 Полы - в ЗРУ бетонные с железнением, в ОПУ с покрытием из релина Двери - деревянные по ГОСТ 24698-81, типоразмеров - 3 Лотки - сборные железобетонные по серии 3.006.I-2/82 вып. I-I, типоразмеров - I Наибольшая масса монтажного элемента (кабельный лоток) - 5,1 т		H5UA ОТДЕЛКА НАРУЖНАЯ Окраска фасадов силикатной краской ВНУТРЕННЯЯ Затирка стен, клеевая и масляная окраска СЭВА ИНЖЕНЕРНОЕ ОБОРУДОВАНИЕ Водопровод-объединенный: хозяйственно-питьевой и противопожарный от наружной сети водопровода. Напор на вводе 16 м. Канализация - производственно-бытовая в наружную сеть Отопление - электропечами типа ПЭТ-4 Вентиляция - аварийная вытяжная Электроосвещение - люминесцентное (помещения панелей, аппаратуры связи, ремонтно-эксплуатационного персонала), лампами накаливания (ЗРУ, санузел, тамбур) Электроснабжение - от щита собственных нужд подстанции, напряжение 380/220 В		ЖЗОВ НОРМАТИВНОЕ ВЕТРОВОЕ ДАВЛЕНИЕ 0,38(38) кПа (кгс/м ²) R2CO СТЕПЕНЬ ОГНЕСТОЙКОСТИ - вторая M1BO РАСЧЕТНАЯ ТЕМПЕРАТУРА НАРУЖНОГО ВОЗДУХА- минус 20,30 (основное решение), 40 °С ЖЗНВ НОРМАТИВНЫЙ ВЕС СНЕГОВОГО ПОКРОВА I,0(100) и I,5(150) кПа (кгс/м ²) G2DD КЛИМАТИЧЕСКИЕ РАЙОНЫ СССР - I, П, Ш, IV G2EE ИНЖЕНЕРНО-ГЕОЛОГИЧЕСКИЕ УСЛОВИЯ - обычные				
Наименование	Т И П I-A		Т И П I-B		Т И П П-A		Т И П П-B	
	Всего	Удельный показатель	Всего	Удельный показатель	Всего	Удельный показатель	Всего	Удельный показатель
V1IA СТОИМОСТЬ								
V1IB Общая сметная стоимость	тыс. руб.	30,99	-	33,73	-	35,38	-	38,09
в том числе:								
V1IL строительно-монтажных работ	то же	29,83	-	32,56	-	34,21	-	36,92
V1IO Оборудование	"	1,16	-	1,17	-	1,17	-	1,17
V1IS Стоимость строительно-монтажных работ I м ² общей площади	руб.	-	138,10	-	129,21	-	135,75	-
V1IR Стоимость строительно-монтажных работ на I м ³ строительного объема	"	-	27,04	-	25,34	-	26,62	-
V1IV Стоимость общая на расчетный показатель	"	-	143,47	-	133,85	-	140,40	-
V1JA ТРУДОЕМКОСТЬ								
V1JF Построечные трудозатраты	чел.-дн.	690,91	-	755,28	-	788,86	-	850,59
V1JR То же, на I м ³ строительного объема	то же	-	0,63	-	0,59	-	0,61	-
V1JV То же, на расчетный показатель	"	-	3,20	-	3,0	-	3,13	-
V1KA РАСХОДЫ								
V1KB Расход строительных материалов								
Цемент, приведенный к М400	т	50,80(7,7)	-	56,53(9,0)	-	53,52(7,9)	-	60,96(8,8)
То же, на I м ² общей площади	"	-	0,235	-	0,224	-	0,212	-

ЗАКРЫТОЕ РАСПРЕДЕЛИТЕЛЬНОЕ УСТРОЙСТВО 6-10 кВ, СОВМЕЩЕННОЕ С ОБЩЕПОДСТАНЦИОННЫМ ПУНКТОМ УПРАВЛЕНИЯ БЕЗ АККУМУЛЯТОРНОЙ БАТАРЕИ, В СБОРНОМ ЖЕЛЕЗОБЕТОНЕ		ТИПОВЫЕ ПРОЕКТНЫЕ РЕШЕНИЯ 407-3-0472.87		Лист 2 Страница 4					
Наименование		ТИП I-A		ТИП I-B		ТИП II-A		ТИП II-B	
		Всего	Удельный показатель	Всего	Удельный показатель	Всего	Удельный показатель	Всего	Удельный показатель
Сталь	т	10,03(3,7)	-	11,14(4,1)	-	11,34(4,9)	-	13,21(5,3)	-
Сталь, приведенная к классам А-I и СтЗ	"	10,89	-	12,18	-	12,36	-	14,40	-
То же, на 1 м2 общей площади	"	-	0,050	-	0,048	-	0,049	-	0,050
То же, на расчетный показатель	"	-	0,050	-	0,048	-	0,049	-	0,050
Бетон и железобетон	м3	193,50	-	221,10	-	225,70	-	247,50	-
в том числе:									
монолитный	"	39,80	-	46,50	-	44,00	-	50,10	-
сборный	"	153,70	-	174,60	-	181,70	-	197,40	-
То же, на 1 м2 общей площади	"	-	0,896	-	0,877	-	0,896	-	0,859
Лесоматериалы	"	2,8	-	2,8	-	2,8	-	2,8	-
Лесоматериалы, приведенные к круглому лесу	"	4,2(1,2)	-	4,2(1,2)	-	4,2(1,2)	-	4,2(1,2)	-
Кирпич	тыс.шт	9,1	-	9,1	-	9,1	-	9,1	-
То же, на 1 м2 общей площади	"	-	0,042	-	0,036	-	0,036	-	0,032
V4KA ЭКСПЛУАТАЦИОННЫЕ ПОКАЗАТЕЛИ									
V4KH Расход воды холодной	м ³ /сут	0,5	-	0,5	-	0,5	-	0,5	-
V4KI Канализационные стоки	"	0,5	-	0,5	-	0,5	-	0,5	-
V4KM Тепла на отопление	ккал/ч кВт	<u>16378</u> 19	-	<u>20688</u> 24	-	<u>16378</u> 19	-	<u>20688</u> 24	-
тепла на отопление 1 м2 общей площади	"	-	<u>75,82</u> 0,09	-	<u>82,10</u> 0,10	-	<u>64,99</u> 0,08	-	<u>71,83</u> 0,08
ТЕХНИЧЕСКИЕ ХАРАКТЕРИСТИКИ									
S3NB Объем строительный	м ³	1103	-	1285	-	1285	-	1466	-
V1NP Объем строительный на расчетный показатель	"	-	5,11	-	5,10	-	5,10	-	5,09
G3OC Площадь застройки	м2	237	-	276	-	276	-	315	-
S3OB Общая площадь	"	216	-	252	-	252	-	288	-
V1OK Общая площадь на расчетный показатель	"	-	1,0	-	1,0	-	1,0	-	1,0
В скобках указана потребность в строительных материалах без учета расходов на изготовление сборных изделий, конструкций.									
Д О П О Л Н И Т Е Л Ь Н Ы Е Д А Н Н Ы Е									
В проекте разработано четыре варианта компоновок ЗРУ 10(6) кВ, совмещенного с ОПУ (тип I-A, I-B, II-A, II-B). В составе ЗРУ 10(6) кВ каждого типа (I и II) разработано по два варианта компоновок на ток 1600 А- со шкафами КРУ серий К-104 и КМ-1ф, КМ-1. ЗРУ тип I рассчитано на размещение двух секций РУ с общим количеством шкафов 34 штуки, тип II - четырех секций с общим количеством шкафов 45-48 штук. ОПУ разработано в двух вариантах - тип А - на установку 23 панелей и тип Б - на установку 43 панелей.									
Типовые проектные решения разработаны взамен типового проекта 407-3-323.									
Сметы составлены в нормах и ценах 1984 г.									
Расчетный показатель - 1 м2 общей площади. Количество расчетных единиц - 216 м2 (тип I-A), 252 м2 (тип I-B, II-A), 288 м2 (тип II-B).									
Б7ЕА СОСТАВ ПРОЕКТНОЙ ДОКУМЕНТАЦИИ									
Альбом I	Пояснительная записка								
Альбом II	Электротехнические чертежи								
Альбом III	Строительные чертежи и сантехнические чертежи								
Альбом IV	Строительные изделия								
Альбом V	Сметная документация								
Объем проектных материалов, приведенных к формату А4, - 686 форматок.									
Б7ВА АВТОР ПРОЕКТА	Северо-Западное отделение института "Энергосетьпроект" 193036, Ленинград, Невский пр., III/3								
Б7НА УТВЕРЖДЕНИЕ	Утвержден и введен в действие Минэнерго СССР протокол от 14.12.87 № 48 Срок действия - 1993 год								
Б7КА ПОСТАВЩИК	Свердловский филиал ЦИТИ 620062, Свердловск, ул. Чебышева, 4				Инв. № Катал. л. № 060634				