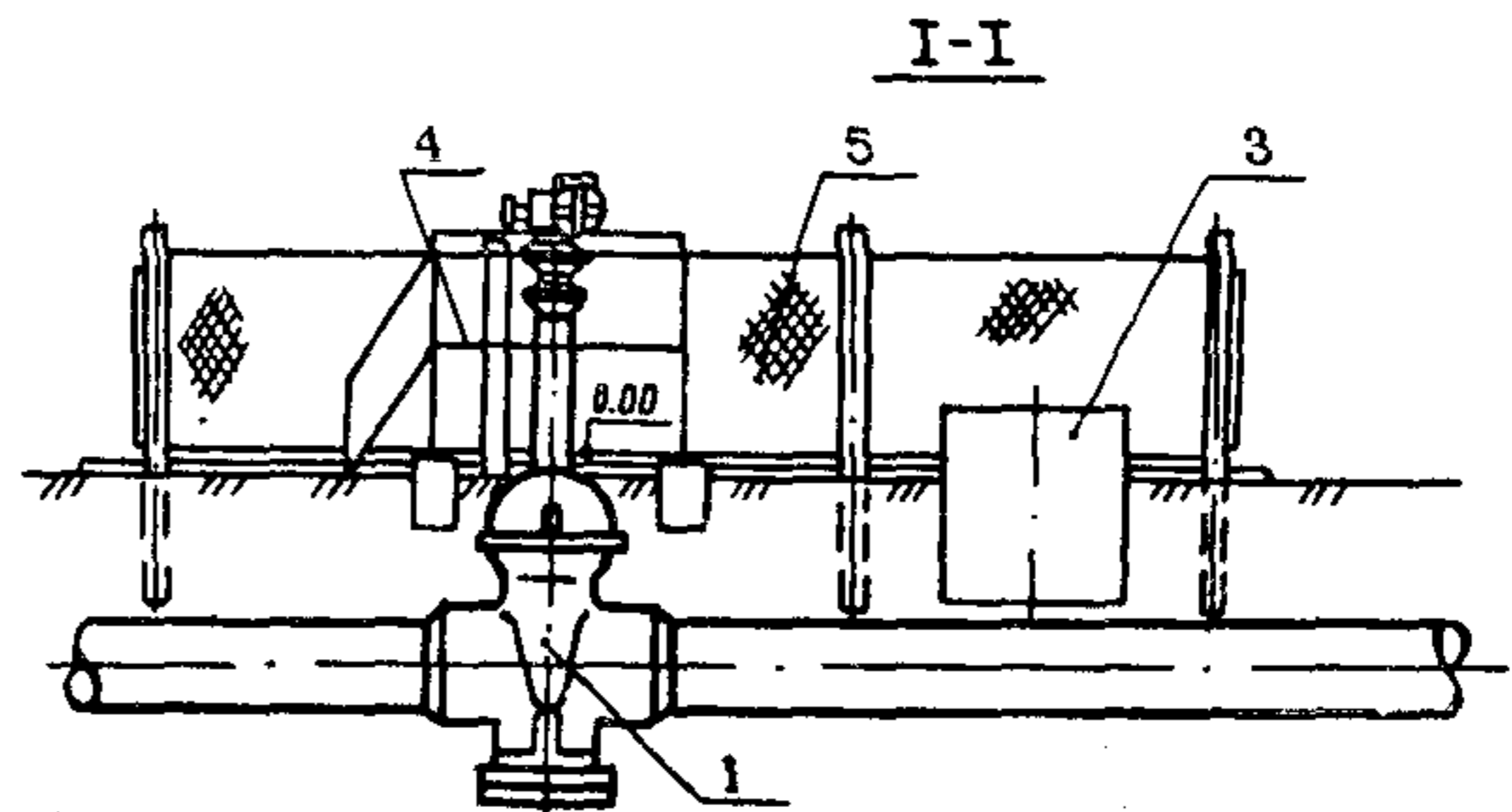
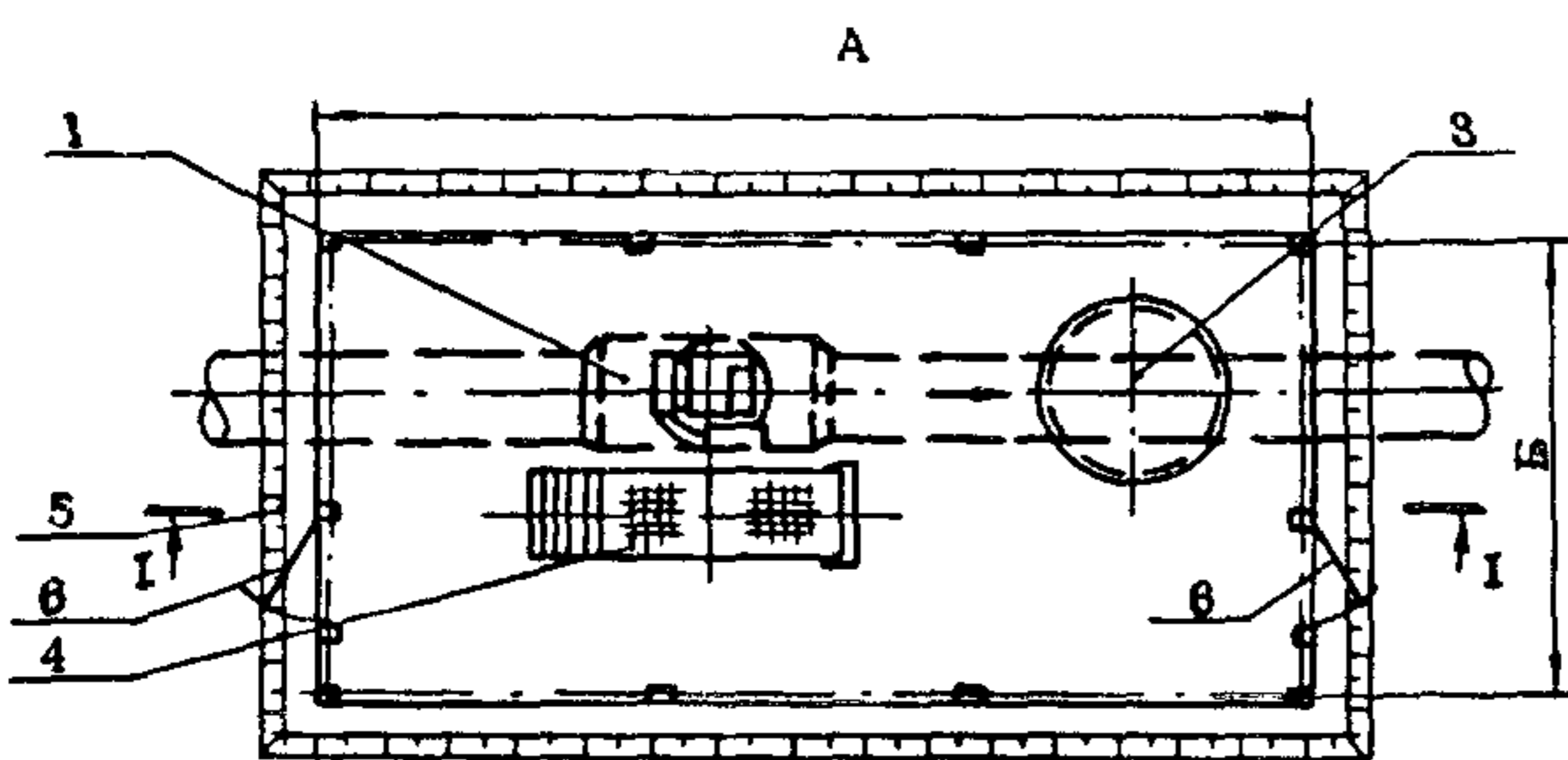


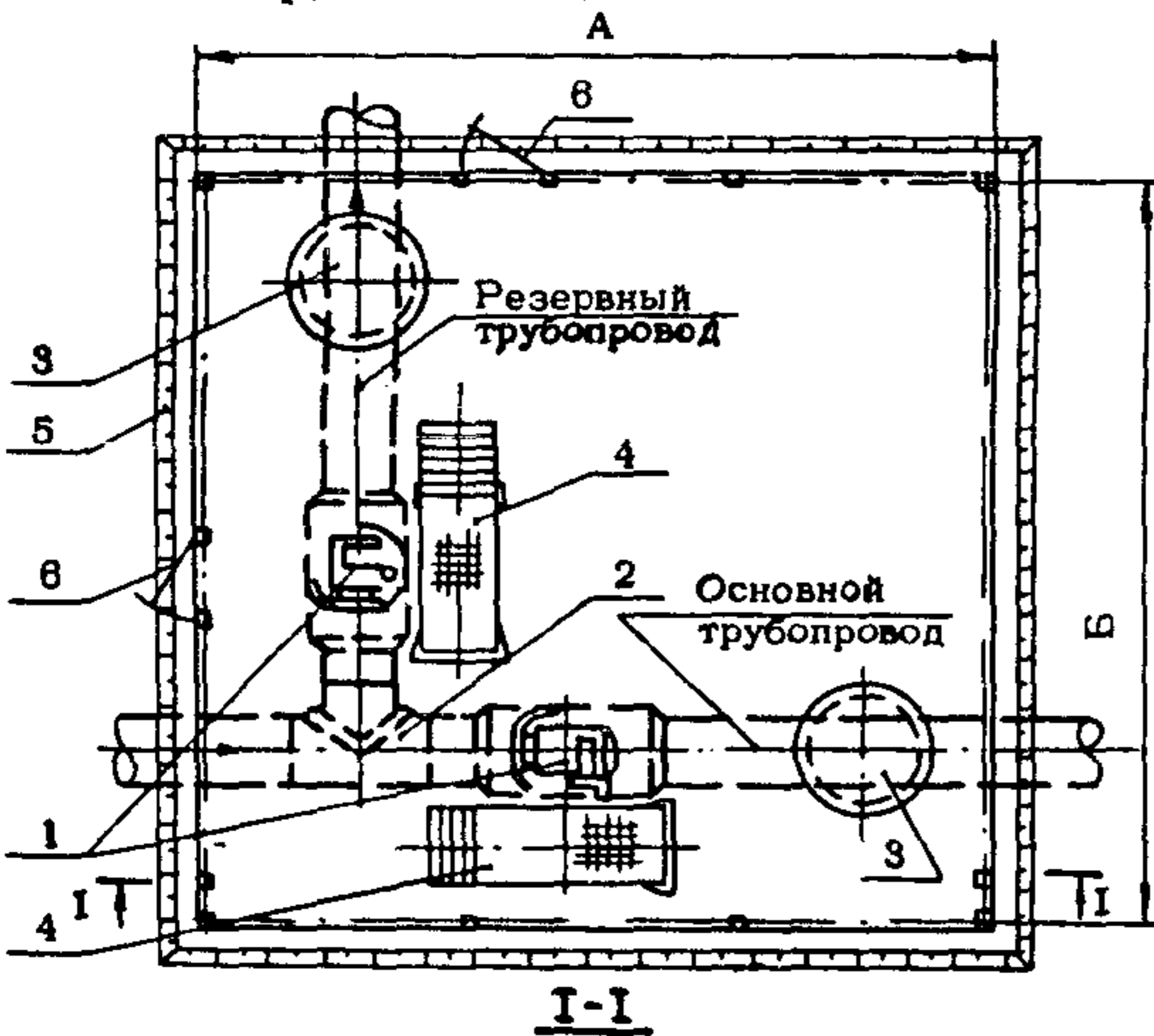
<p>СССР</p>	<p>СТРОИТЕЛЬНЫЙ КАТАЛОГ ЧАСТЬ 2 ТИПОВЫЕ ПРОЕКТНЫЕ РЕШЕНИЯ ПРЕДПРИЯТИЙ, ЗДАНИЙ И СООРУЖЕНИЙ</p>	<p>ТИПОВЫЕ ПРОЕКТНЫЕ РЕШЕНИЯ 402-11-0150.87</p>
<p>ЦИТП</p>	<p>БЕСКОЛОДЕЗНАЯ УСТАНОВКА ЗАПОРНОЙ АРМАТУРЫ НА ЛИНЕЙНОЙ ЧАСТИ МАГИСТРАЛЬНЫХ НЕУТЕПЛЕВАНЫХ ТРУБОПРОВОДОВ ДИАМЕТРОМ 530, 720, 820, 1020, 1220 мм</p>	<p>УДК 665.6</p>
<p>ИЮНЬ 1988</p>		<p>На 1-м листе На 2-х страницах Страница I</p>

УСТАНОВКА ЗАДВИЖКИ НА ТРУБОПРОВОДЕ

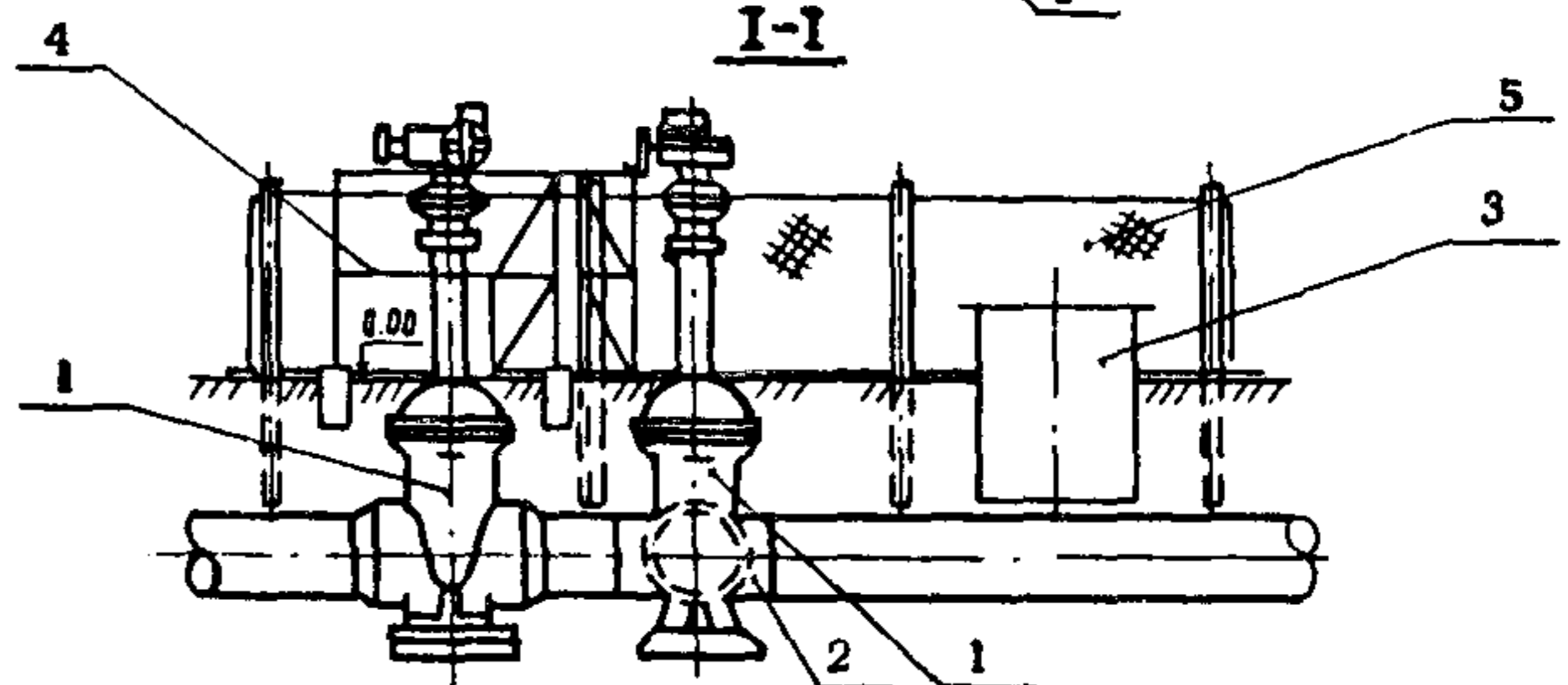
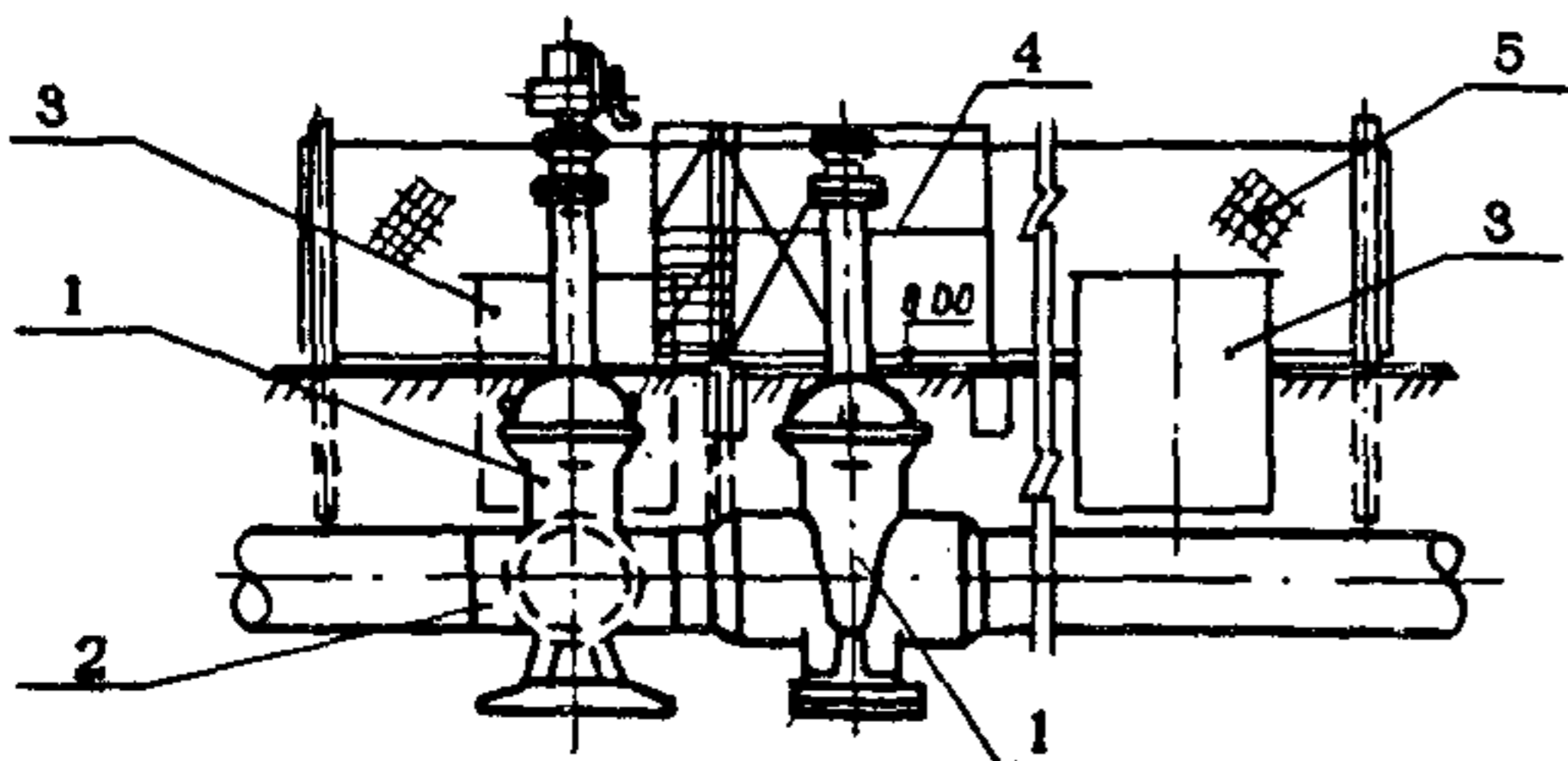
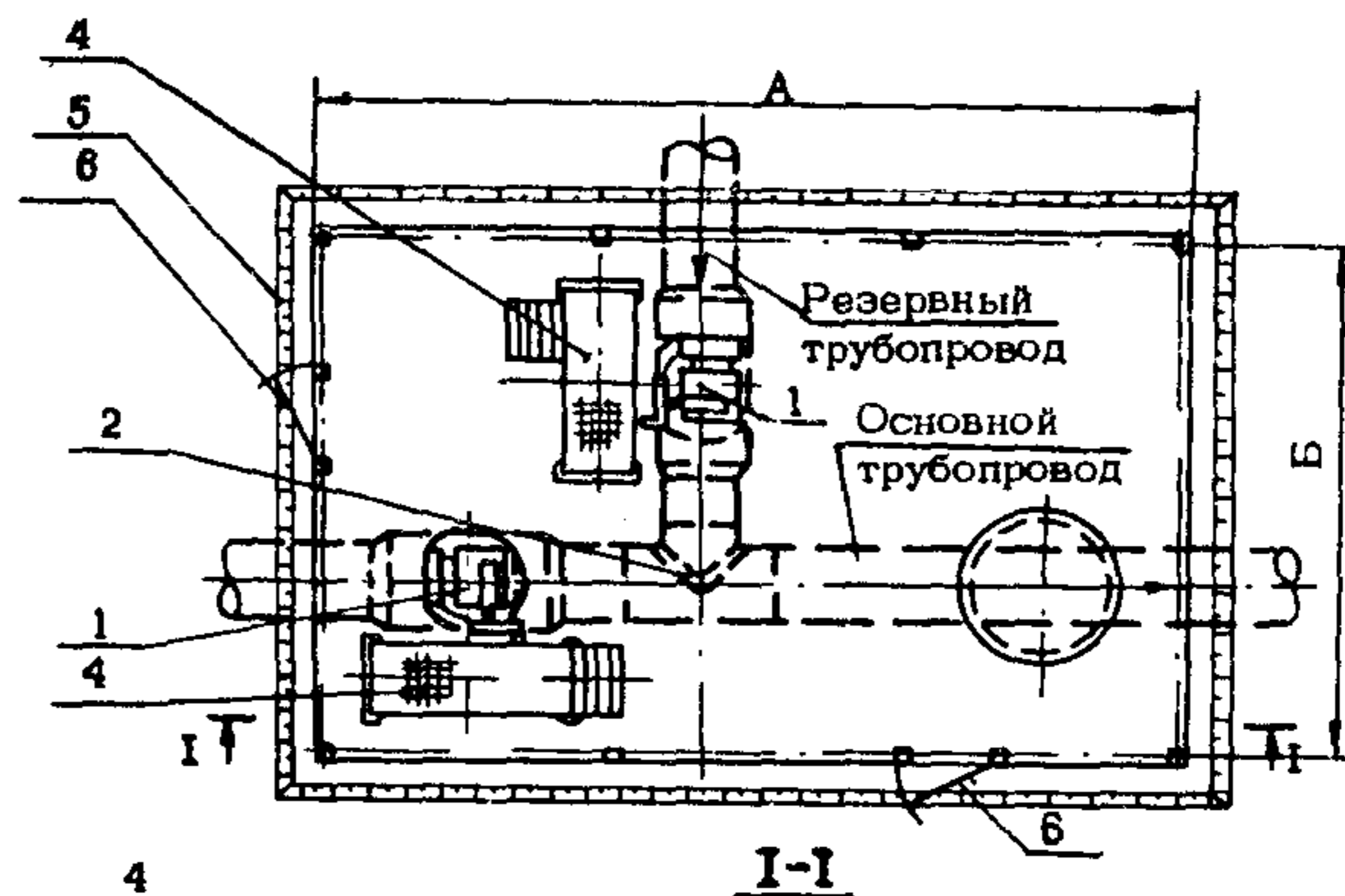


УСТАНОВКА ЗАДВИЖЕК В УЗЛЕ ПОДКЛЮЧЕНИЯ РЕЗЕРВНОЙ НИТКИ

ДО ПЕРЕХОДА



ЗА ПЕРЕХОДОМ



ЭКСПЛИКАЦИЯ ОБОРУДОВАНИЯ И СООРУЖЕНИЙ

Поз.	Наименование	Поз.	Наименование
1.	Задвижка	4.	Площадка управления
2.	Тройник	5.	Ограждение
3.	Колодец КИПА	6.	Калитка

БЕСКОЛОДЕЗНАЯ УСТАНОВКА ЗАПОРНОЙ АРМАТУРЫ НА ЛИНЕЙНОЙ ЧАСТИ МАГИСТРАЛЬНЫХ НЕФТЕПРОВОДОВ ДИАМЕТРОМ 530, 720, 820, 1020, 1220 мм						ТИПОВЫЕ ПРОЕКТНЫЕ РЕШЕНИЯ 402-II-0150.87		Лист I Страница 2	
ВЕДОМОСТЬ РАЗМЕРОВ ПЛОЩАДОК ПОСТОЯННОГО ОТВОДА ЗЕМЕЛЬ									
Условный диаметр проходного отверстия задвижки, мм	Размеры площадки постоянного отвода земель								
	Установка задвижки на трубопроводе			Задвижки в узле подключения резервной нитки					
				До перехода			За переходом		
	А, м	Б, м	Площадь, м ²	А, м	Б, м	Площадь, м ²	А, м	Б, м	Площадь, м ²
500	9,0	4,5	40,50	9,0	9,0	81,00	9,0	6,0	54,0
700	9,0	4,5	40,50	9,0	9,0	81,00	9,0	6,0	54,0
800	9,0	4,5	40,50	10,5	10,5	110,25	9,0	6,0	54,0
1000	9,0	4,5	40,50	10,5	10,5	110,25	10,5	6,0	63,0
1200	10,5	4,5	47,25	12,0	12,0	144,00	12,0	6,0	72,0
J30B	СКОРОСТНОЙ НАПОР ВЕТРА			- 48кгс/м ² 0,48кПа		J3NB	ВЕС СНЕГОВОГО ПОКРОВА - 150 кгс/м ² 1,50 кПа		
G2MQ	СЕЙСМИЧНОСТЬ			- 6 баллов		УРОВЕНЬ СТОЯНИИ ГРУНТОВЫХ ВОД - Im			
G2EE	ИНЖЕНЕРНО-ГЕОЛОГИЧЕСКИЕ УСЛОВИЯ			- обычные		N1B0	РАСЧЕТНАЯ ТЕМПЕРАТУРА НАРУЖНОГО ВОЗДУХА - минус 40°С		
G200	КЛИМАТИЧЕСКИЕ РАЙОНЫ СССР			- I, II, III, IV					
G30T	ТЕХНОЛОГИЧЕСКИЙ ПРОЦЕСС								
Задвижки на трубопроводе предназначены для перекрытия потока нефти, узлы подключения резервной нитки предназначены для переключения потока с основной нитки нефтепровода на резервную при отказах нефтепровода									
Наименование				Количество					
				Задвижка на трубопроводе, Ду-1000		Задвижки в узле подключения резервной нитки, Ду-1000			
						До перехода		За переходом	
				Всего	Удельн. показат.	Всего	Удельн. показат.	Всего	Удельн. показат.
V11A	СТОИМОСТЬ								
V11B	Общая сметная стоимость			тыс.руб.	43,78	-	53,86	-	52,17
в том числе:									
V11L	строительно-монтажных работ			то же	9,58	-	12,74	-	12,13
V11O	оборудования			"	34,20	-	41,12	-	40,04
V11V	Стоимость строительно-монтажных работ на I млн.т/год			руб.	-	910	-	1120	-
V11A	ТРУДОЕМКОСТЬ								
V11F	Построечные трудовые затраты			чел.-ч	940	-	1630	-	1490
V11K	РАСХОДЫ								
V11B	Расход строительных материалов:								
	Сборный железобетон			м ³	2,76	-	5,34	-	3,91
	Сборный бетон			"	1,55	-	2,33	-	2,03
	Сталь			т	0,715	-	1,259	-	1,140
	Сталь, приведённая к классам А-I и СтЗ			"	0,790	-	1,407	-	1,284
	Цемент			"	1,027	-	1,998	-	1,464
	Цемент, приведённый к М-400			"	1,173	-	2,034	-	1,509
V4KA	ЭКСПЛУАТАЦИОННЫЕ ПОКАЗАТЕЛИ								
V4KK	Потребная электрическая мощность кВт/год			-		1,5	-	3,0	-
ДОПОЛНИТЕЛЬНЫЕ ДАННЫЕ									
Расчётный показатель - I млн.т/год перекачиваемой нефти. Разработан взамен тп 402-0-5									
Средняя пропускная способность задвижек, при полном их открытии составляет: для нефтепроводов Ду 500 - 7 млн.т/год, Ду 700 - 16 млн.т/год, Ду 800 - 24 млн.т/год, Ду 1000 - 48 млн.т/год, Ду 1200 - 76 млн.т/год									
Сметная документация составлена в нормах и ценах 1984 г.									
V7EA	СОСТАВ ПРОЕКТНОЙ ДОКУМЕНТАЦИИ								
АЛЬБОМ I - Пояснительная записка по технологическо-линейной, строительной, электротехнической, телемеханизации частям					АЛЬБОМ II - Спецификации оборудования				
					АЛЬБОМ III - Ведомости потребности в материалах				
					АЛЬБОМ IV - Сметы				
Объём проектных материалов, приведённых к формату А4, - 2070 форматок									
V7BA	АВТОР ПРОЕКТА			Гипротрубопровод 103012, Москва, К-12, М.Черкасский пер., 1/3					
V7NA	УТВЕРЖДЕНИЕ			утверждён Министерством нефтяной промышленности СССР и введён в действие приказом № 350"Э" от 19.II.1987г. Срок действия - 1992 г.					
V7KA	ПОСТАВЩИК			Свердловский филиал ЦИТП 620062, Свердловск, ул.Чебышева, 4					
					Инв.№ 2282I		Катал.л. № 060672		