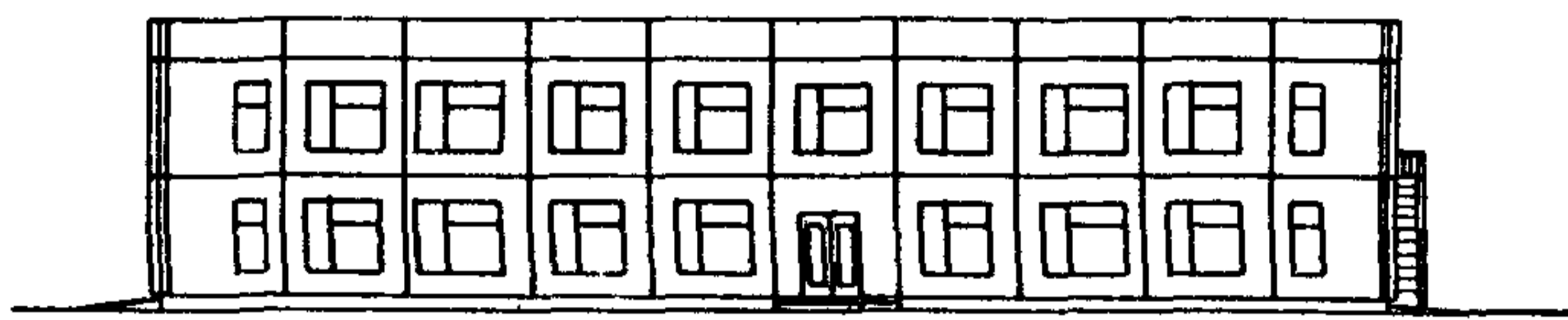
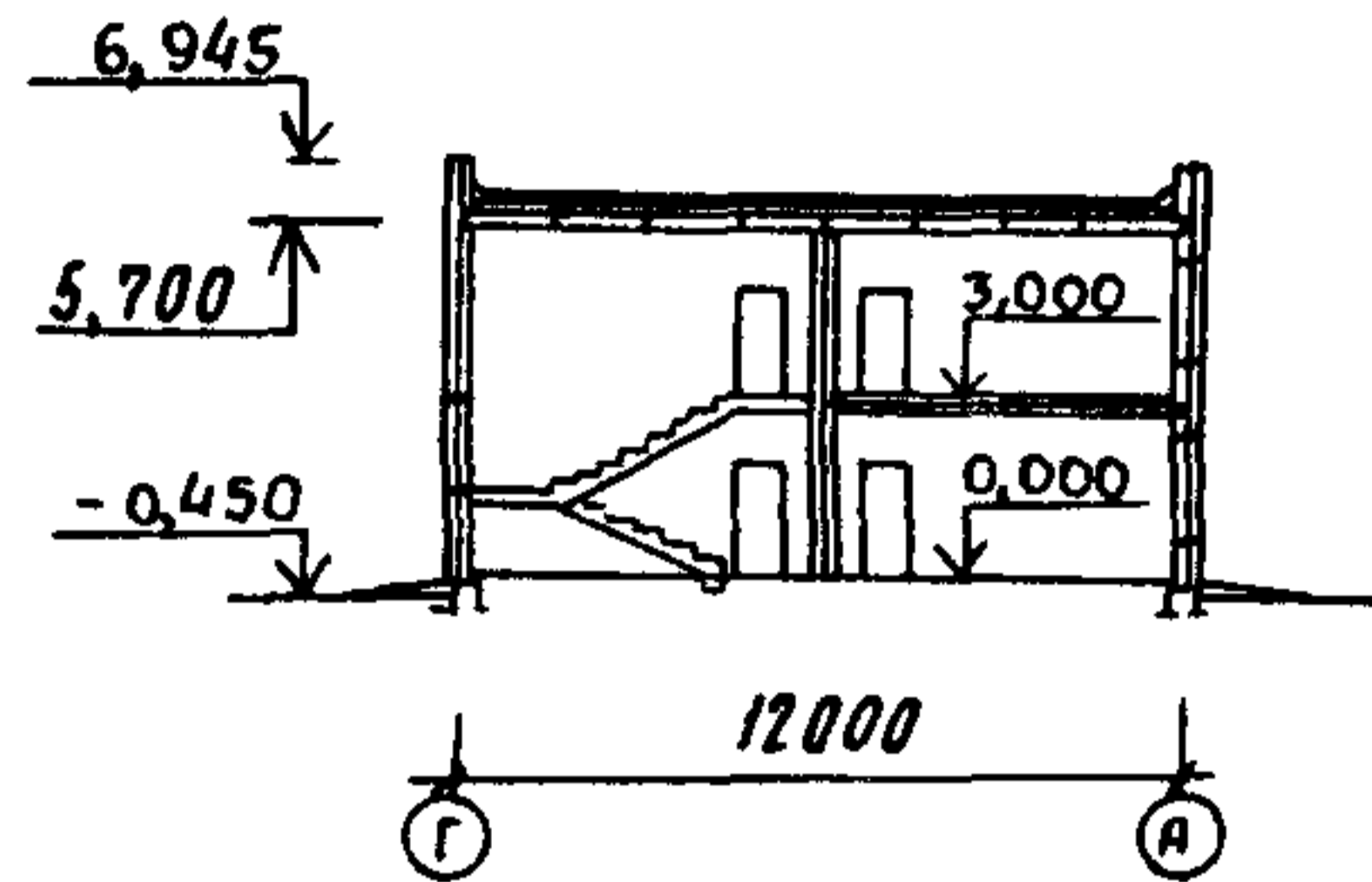


<p>СССР</p>	<p align="center">СТРОИТЕЛЬНЫЙ КАТАЛОГ Часть 2 ТИПОВЫЕ ПРОЕКТЫ ПРЕДПРИЯТИЙ, ЗДАНИЙ И СООРУЖЕНИЙ</p>	<p align="right">ОТРАСЛЕВОЙ ТИПОВОЙ ПРОЕКТ 416-5-33.12.88</p>
<p>ЦИТП</p>	<p align="center">КАРАУЛЬНОЕ ПОМЕЩЕНИЕ СТРЕЛКОВОЙ ВОЕНИЗИРОВАННОЙ ОХРАНЫ НА</p>	<p align="right">УДК 725.23</p>
<p>АВГУСТ 1988</p>	<p align="center">60 ЧЕЛОВЕК</p>	<p align="right">На 4 листах На 7 страницах Страница 1</p>

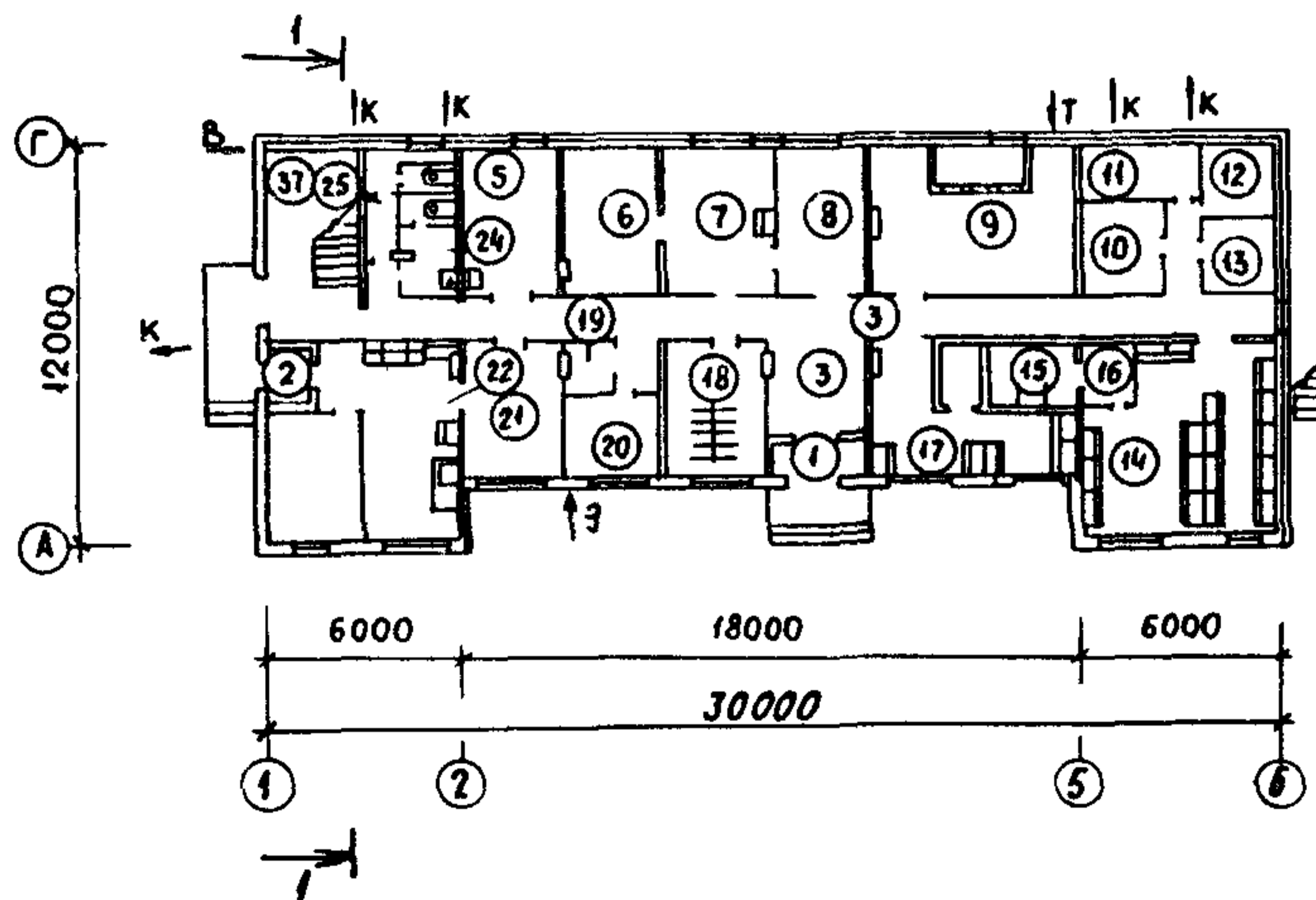
Ф А С А Д 1-6



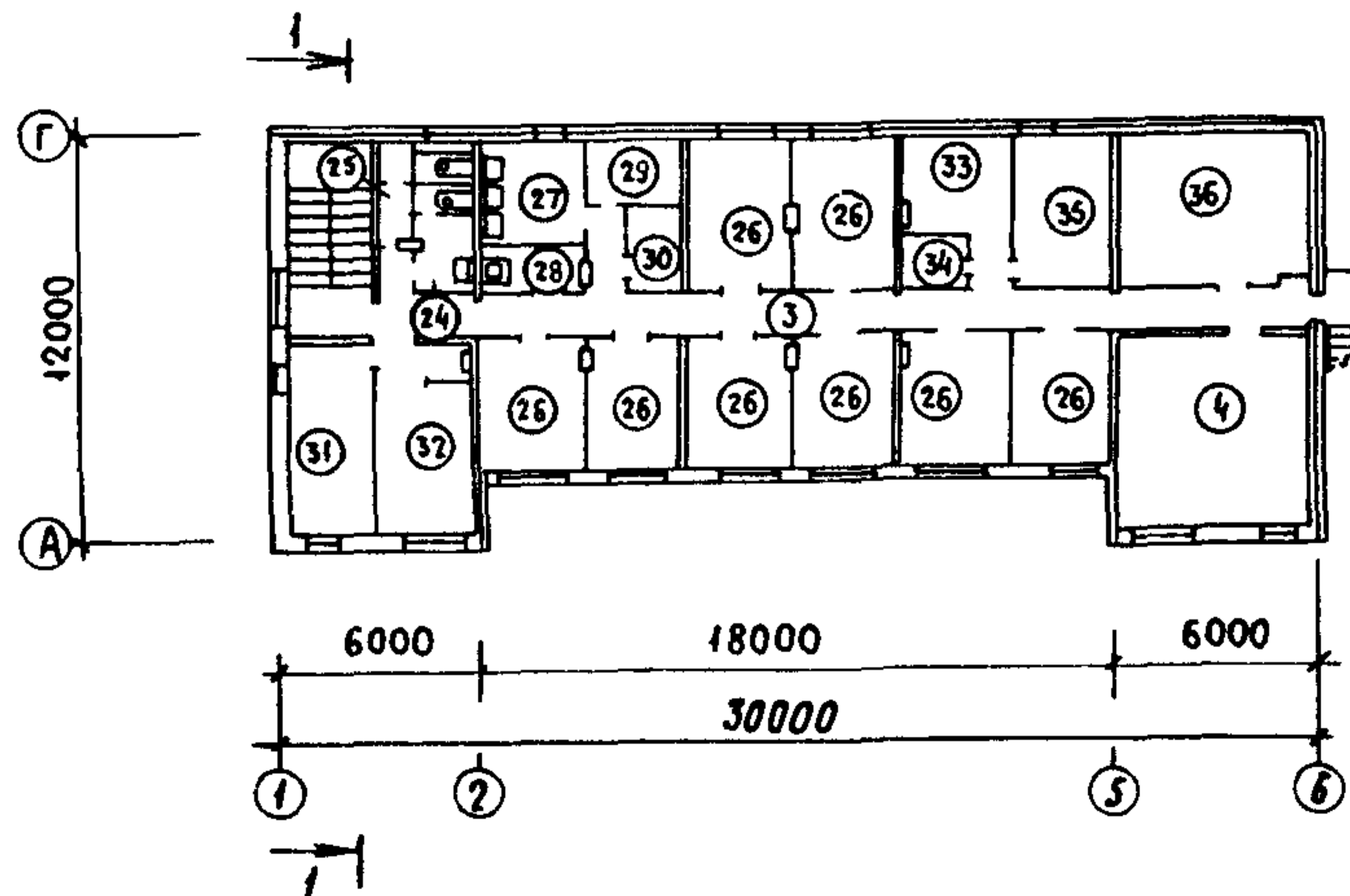
Р А З Р Е З 1-1



П Л А Н Н А О Т М 0,000



П Л А Н Н А О Т М 3,000



КАРАУЛЬНОЕ ПОМЕЩЕНИЕ СТРЕЛКОВОЙ ВОЕНИЗИРОВАННОЙ ОХРАНЫ
НА 60 ЧЕЛОВЕК

ОТРАСЛЕВОЙ
ТИПОВОЙ ПРОЕКТ
416-5-33.12.88

Лист I
Страница 2

Экспликация помещений

Но- мер	Наименование	Пло- щадь, м ²	Но- мер	Наименование	Пло- щадь, м ²
1	Тамбур	3,3	19	Кладовая сезонной специальной одежды	3,1
2	Тамбур	2,4	20	Кладовая сезонной специальной одежды	6,0
3	Коридор	106,4	21	Комната приема пищи на 8 посадочных мест	12,0
4	Комната отдыха и кратковременного сна	34,6	22	Подсобное помещение	19,4
5	Медицинская комната	12,5	23	Кладовая продуктов	11,5
6	Комната для хранения оружия	12,0	24	Уборная женская	3,9
7	Комната начальника караула	14,5	25	Уборная мужская	3,5
8	Комната для чистки оружия	11,1	26	Спальные комнаты	12x8
9	Тепловой пункт и венткамера	25,9	27	Умывальная	8,4
10	Сушильная	9,0	28	Хозяйственная кладовая	4,0
11	Помещение для чистки одежды и обуви	5,0	29	Кладовая чистого белья	4,8
12	Кладовая чистой специальной одежды	3,0	30	Кладовая грязного белья	4,2
13	Кладовая грязной специальной одежды	3,1	31	Комната начальника команды	17,0
14	Мужская гардеробная уличной и домашней одежды на 50 человек	31,0	32	Комната заместителя начальника	13,2
15	Мужская душевая	5,1	33	Венткамера	7,5
16	Преддушевая	3,0	34	Кладовая личных вещей	3,0
17	Женская гардеробная на 15 человек с душевой	18,3	35	Комната дежурного персонала	12,8
18	Гардероб специальной одежды на 60 крючков	11,8	36	Красный уголок	25,9
			37	Лестничная клетка	16,6

ДВА СТРОИТЕЛЬНЫЕ КОНСТРУКЦИИ И ИЗДЕЛИЯ

Конструктивная схема с поперечными несущими стенами и опиранием на них плит перекрытия

Фундаменты - из сборных блоков стен подвалов по ГОСТ 13579-78 и плит ленточных фундаментов по ГОСТ 13580-85;

типоразмеров - 5

Стены наружные - однослойные керамзитобетонные панели плотностью 1000 кг/м³ толщиной 350 мм по серии 1.090.1-1; типоразмеров - 14

Стены внутренние - сборные панели из тяжелого бетона толщиной 160 мм. по серии 1.090.1-1, типоразмеров 10

НБУА ОТДЕЛКА НАРУЖНАЯ

Окраска силикатными красками светлых тонов

ВНУТРЕННЯЯ

Известковая, водоэмульсионная, масляная окраска в зависимости от назначения помещения. В гардеробных, преддушевых, умывальных, душевых стены облицовываются керамической глазурованной плиткой

СЗГА ИНЖЕНЕРНОЕ ОБОРУДОВАНИЕ

Водопровод - хозяйственно-питьевой от внутривозрадных сетей

Канализация - хозяйственно-бытовая в наружную сеть.

Отопление - центральное водяное, с температурой теплоносителя $t = 150-70^{\circ}\text{C}$

КАРАУЛЬНОЕ ПОМЕЩЕНИЕ СТРЕЛКОВОЙ ВОЕНИЗИРОВАННОЙ ОХРАНЫ НА 60 ЧЕЛОВЕК	ОТРАСЛЕВОЙ ТИПОВОЙ ПРОЕКТ 416-5-33.12.88	Лист 2 Страница 3
<p>Перегородки - из гипсовых плит ГОСТ 6428-83; в санузлах, тамбурах - из бетонных камней по ГОСТ 6133-84; в душевых и преддушевых - кирпичные</p> <p>Лестницы - сборные железобетонные по серии I.050.I-2; типоразмеров - I</p> <p>Покрытие и перекрытие - сборные железобетонные многопустотные и ребристые по серии I.090.I-I, в.5-I; типоразмеров - 6</p> <p>Кровля - из 4х слоев рубероида на мастике и мелкозернистого гравия, втопленного в мастику; утеплитель - пенобетон плотностью 400 кг/м³</p> <p>Полы - бетонные, линолеум, керамическая плитка</p> <p>Двери наружные и тамбурные - по серии I.I36.5-I9; типоразмеров - 2</p> <p>Двери внутренние - по серии I.I36-I0; типоразмеров - 3</p> <p>Противопожарные двери - по серии I.236-5 в.I; типоразмеров - I</p> <p>Наибольшая масса монтажного элемента (панели внутренней стены) - 3,5 т</p>	<p>Вентиляция - приточно-вытяжная с механическим побуждением и естественная</p> <p>Горячее водоснабжение - централизованное от внешних сетей</p> <p>Электроснабжение - от независимых источников электроэнергии; Напряжение 380/220в</p> <p>Электроосвещение - лампами накаливания и люминесцентными</p> <p>Слаботочные устройства - телефонная связь, электрочасофикация, радиофикация, пожарная и охранная сигнализация</p> <p>J3N8 ВЕС СНЕГОВОГО ПОКРОВА - $\frac{1,0 \text{ кПа}}{100 \text{ кгс/м}^2}$</p> <p>G2D0 КЛИМАТИЧЕСКИЕ РАЙОНЫ СССР - IВ, IГ, II, III</p> <p>G2EE ИНЖЕНЕРНО-ГЕОЛОГИЧЕСКИЕ УСЛОВИЯ - обычные</p> <p>ВЕТРОВОЕ ДАВЛЕНИЕ - $\frac{0,3 \text{ кПа}}{30 \text{ кгс/м}^2}$</p> <p>R2C0 СТЕПЕНЬ ОГНЕСТОЙКОСТИ - вторая</p> <p>N1B0 РАСЧЕТНАЯ ТЕМПЕРАТУРА НАРУЖНОГО ВОЗДУХА - минус 30°C</p>	
G3D7 ТЕХНОЛОГИЧЕСКАЯ ХАРАКТЕРИСТИКА		
Здание караульного помещения предназначено для размещения и отдыха стрелков военизированной охраны.		

КАРАУЛЬНОЕ ПОМЕЩЕНИЕ СТРЕЛКОВОЙ ВОЕНИЗИРОВАННОЙ ОХРАНЫ
НА 60 ЧЕЛОВЕК

ОТРАСЛЕВОЙ
ТИПОВОЙ ПРОЕКТ
416-5-33.12.88

Лист 2
Страница 4

ТЕХНИКО-ЭКОНОМИЧЕСКИЕ ДАННЫЕ И ПОКАЗАТЕЛИ

Наименование показателей				Код	Всего	Удельные показатели					
						на 1 м ² общей площади	на 1 м ³ строительного объема	на расчетную единицу	на 1 млн. руб. СМР		
G3DB	Производственная программа	Мощность предприятий	Расчетные единицы	Единица мощности		EA05	I				
				Вместимости, чел.							
				в натуральном выражении		EA07					
		в оптовых ценах, тыс. руб.		EA08							
		Количество расчетных единиц	Мощность, чел.		ED06	65					
			Годовой объем товарной продукции	в натуральном выражении	ED09						
	в оптовых ценах, тыс. руб. (удельные показатели, руб.)			ED10							
	Эксплуатационные затраты, тыс. руб. (удельные показатели, руб.)				СП02	22,66			347,7		
	Прибыль (годовая), тыс. руб. (удельные показатели, руб.)				СП07						
	Уровень рентабельности (прибыль к производственным фондам), %				СП03						
	Срок окупаемости капиталовложений (сметной стоимости), год				СП04						
	Приведенные затраты, тыс. руб. (удельные показатели, руб.)				СП06						
	Уровень механизации и автоматизации производственных процессов, %				ШТ11						
	Степень охвата рабочих механизированным трудом, %				ЮА61						
Трудоёмкость изготовления продукции (годовая), чел.-ч.				ТР07							
G3DD	Производительность труда	годовой выпуск продукции на одного работающего, тыс. руб.		ШТ06							
		то же, в натуральном выражении		ШТ07							
		Численность работающих чел.	общая		ШТ02	65					
	в том числе		рабочих	ШТ03	60						
			в наиболее многочисленную смену	ШТ04	20						
	количество рабочих дней в году				ШТ08	365					
	количество смен в сутки				ШТ01	3					
	продолжительность смены, ч.				ШТ09	8					
	коэффициент сменности по рабочим				ШТ05	3					
	коэффициент использования основного оборудования				ШТ10						
G30C	Техническая характеристика	площадь, м ²	застройки		ХП01	351,2			5,40		
G30B			общая		ХП02	641,2			9,86		
			в том числе	подземной части	ХП03						
				встроенных (бытовых) помещений	ХП09						
G3NB	объем строительных работ, м ³	общий		ХБ01	2128,5			32,75			
		в том числе	подземной части	ХБ02							
			встроенных (бытовых) помещений	ХБ03							

КАРАУЛЬНОЕ ПОМЕЩЕНИЕ СТРЕЛКОВОЙ ВОЕНИЗИРОВАННОЙ ОХРАНЫ
НА 60 ЧЕЛОВЕК

ОТРАСЛЕВОЙ
ТИПОВОЙ ПРОЕКТ
416-5-33.12.88

Лист 3
Страница 5

		Наименование показателей	Код	Всего	Удельные показатели						
					на 1 м ² общей площади	на 1 м ³ строительного объема	на расчетную единицу	на 1 млн. руб. СМР			
VIIA	Стоимость	Сметная стоимость, тыс. руб. (удельные показатели, руб.)	общая		СС01	92,04	143,54	43,24	1416,0		
VIIIB			строительно-монтажных работ		СС02	72,06	112,38	33,85	1108,6		
VIIIC			оборудования		СС03	19,98	31,16	9,39	307,38		
VIIID			общая с учетом условной привязки		СС10	105,8	165,0	49,71	1627,69		
VIIIE											
VIIIF	Трудо-емкость	трудозатраты построечные, чел.-ч		ТР06	8554	13,34	4,02	131,60	118707		
VIIIG		продолжительность строительства, мес.		ПС01	6						
VIIIB	Материалоемкость	Цемент, т (удельные показатели, кг)	всего		РЦ01	127,08	198,18	59,70	1955,1		
			приведенный к М-400		РЦ02	122,22	190,61	54,72	1880,3	1696084	
			в том числе на индустриальные изделия		РЦ03						
		Сталь, т (удельные показатели, кг)	всего		РС01	15,74	24,55	7,39	242,15		
			приведенная к классам А-1 и Ст3		РС02	20,37	31,77	9,57	313,33	282681	
			в том числе на индустриальные изделия		РС03						
		Бетон и железобетон, м ³	в том числе	всего		РБ01	447,7	0,698	0,21	6,89	
				монолитный		РБ02	75,0	0,12	0,03	1,15	
				сборный тяжелый		РБ04	214,2	0,33	0,10	3,29	
				сборный легкий		РБ05	155,5	0,24	0,24	2,39	
		Лесоматериалы, м ³	всего		РЛО1	28,78	0,04	0,01	0,44		
			приведенные к круглому лесу		РЛО2	43,17	0,07	0,02	0,66	599,08	
		Кирпич, тыс. шт.		РК01	5,43	0,01	0,002	0,08			
		Стекло строительное, м ²		РД01							
		Асбестоцемент, м ²		РД02							
		Рулонные кровельные и гидроизоляционные материалы, м ²		РД03	2116	3,3	0,99	32,55	23000		
		Трубы пластмассовые		м	РД04	668,5	1,04	0,31	10,28		
				т	РД05	0,155					
		Трубы стеклянные, м		РД06							
VIIIA		Ресурсы на производственные и эксплуатационные нужды	Расход воды	холодной	расчетный	м ³ /сут	ЭВ13	8,79	0,013	0,004	0,15
					л/с	ЭВ11	0,96	0,001	0,0005	0,016	
	годовой, м ³			ЭВ14	3208,4	5,0	1,51	53,47			
	горячей			расчетный	м ³ /сут	ЭВ23	4,9	0,008	0,002	0,083	
					л/с	ЭВ21	1,05	0,002	0,0005	0,0175	
	годовой м ³			ЭВ24	1821,4	2,84	0,856	30,36			

КАРАУЛЬНОЕ ПОМЕЩЕНИЕ СТРЕЛКОВОЙ ВОЕНИЗИРОВАННОЙ ОХРАНЫ
НА 60 ЧЕЛОВЕК

ОТРАСЛЕВОЙ
ТИПОВОЙ ПРОЕКТ
4I6-5-33.I2.88

Лист 3
Страница 6

	Наименование показателей	Код	Всего	Удельные показатели					
				на 1 м ² общей площади	на 1 м ³ строитель- ного объема	на расчетную единицу	на 1 млн. руб. СМР		
VILS	Расход пара	расчетный, кг/ч	ПС09						
		годовой, т	ПС07						
VILA	Расход сжатого воздуха	расчетный, м ³ /ч	ЭС02						
		годовой, м ³	ЭС03						
VILN	всего	расчетный,	кВт	ЭТ01	351,5	0,548	0,165	5,41	
			ккал/ч	ЭТ14	302990	472,5	142,35	4661,4	
		годовой, (удельные показатели, ГДж)	ГДж	ЭТ21	4166,4	6,5	1,96	64,1	
			Гкал	ЭТ25	992				
		на отопление	расчетный,	кВт	ЭТ02	61,95	0,096	0,029	0,95
				ккал/ч	ЭТ15	53400	83,3	25,09	821,5
	годовой, (удельные показатели, ГДж)		ГДж	ЭТ22	630	0,98	0,296	9,69	
			Гкал	ЭТ26	150				
	в том числе на вентиляцию	расчетный,	кВт	ЭТ03	52,9	0,083	0,025	0,81	
			ккал/ч	ЭТ16	45590	71,10	21,42	701,38	
		годовой, (удельные показатели, ГДж)	ГДж	ЭТ23	537,6	0,840	0,253	8,27	
			Гкал	ЭТ27	128				
на горячее водоснабжение	расчетный,	кВт	ЭТ04	236,6	0,37	0,111	3,64		
		ккал/ч	ЭТ17	204000	318,15	95,84	3138,5		
	годовой, (удельные показатели, ГДж)	ГДж	ЭТ24	2998,8	4,68	1,409	46,1		
		Гкал	ЭТ28	714					
VILI	Канализационные стоки, расчетный, м ³ /сут.		ЭК01	9,2	0,014	0,004	0,142		
VILJ	Расход газа	расчетный, м ³ /ч	ЭГ01						
		годовой, м ³	ЭГ02						
VILL	Расход электроэнергии, годовой, кВт·ч (удельные показатели, кВт·ч)		ПС08	123	192	58	1 890		
VILK	Потребная электрическая мощность, кВт		ЭМ01	46,2			0,71		

КАРАУЛЬНОЕ ПОМЕЩЕНИЕ СТРЕЛКОВОЙ ВОЕНИЗИРОВАННОЙ ОХРАНЫ
НА 60 ЧЕЛОВЕК

ОТРАСЛЕВОЙ
ТИПОВОЙ ПРОЕКТ
416-5-33.12.88

Лист 4
Страница 7

ДОПОЛНИТЕЛЬНЫЕ ДАННЫЕ

Типовой проект "Карaulьное помещение стрелковой военизированной охраны на 60 человек" разработан взамен типового проекта 416-5-12.

В7ЕА СОСТАВ ПРОЕКТНОЙ ДОКУМЕНТАЦИИ

- Альбом I — Пояснительная записка
- Альбом II — Архитектурно-строительные решения. Отопление и вентиляция. Внутренний водопровод и канализация. Электротехническая часть. Связь и сигнализация
- Альбом III — Строительные изделия
- Альбом IV — Спецификация оборудования
- Альбом V — Ведомость потребности в материалах
- Альбом VI — Сметы

Объем проектных материалов, приведенных к формату А4 — 606 форматок

В7ВА	АВТОР ПРОЕКТА	"Гипропромтрансстрой", 103064, Москва, Басманный тупик, дом 6а.
В7НА	УТВЕРЖДЕНИЕ	Утвержден и введен в действие Министерством путей сообщения СССР, указание от 22.02.88 № Г-665у Срок действия — 1992 год
В7КА	ПОСТАВЩИК	Мосгипротранс — 129278 Москва, улица Павла Корчагина, 2

Катал. л. № 061511