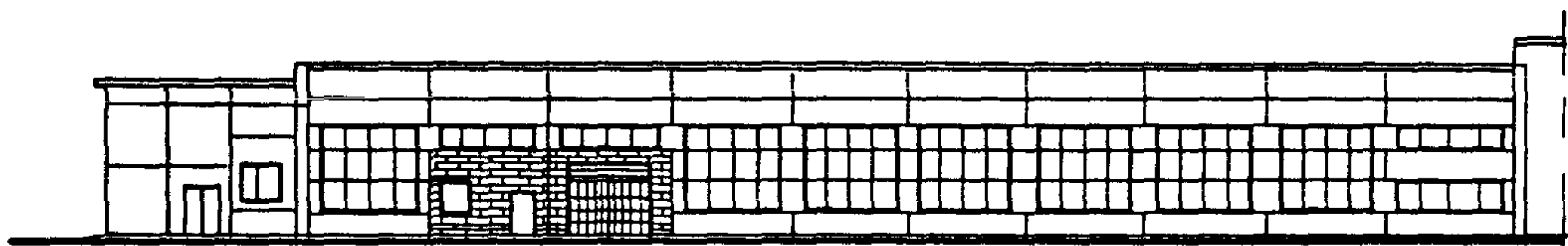
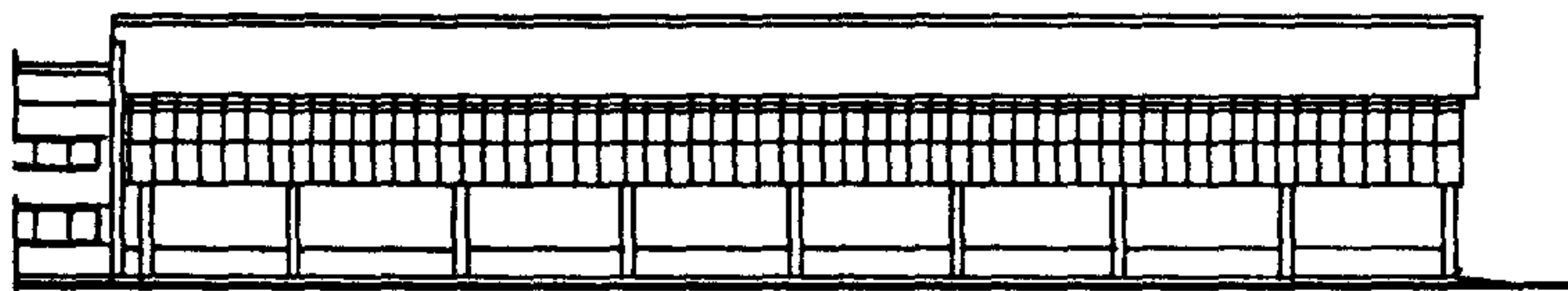


<p>СССР</p>	<p>СТРОИТЕЛЬНЫЙ КАТАЛОГ ЧАСТЬ 2 ТИПОВЫЕ ПРОЕКТЫ ПРЕДПРИЯТИЙ, ЗДАНИЙ И СООРУЖЕНИЙ</p>	<p>ТИПОВОЙ ПРОЕКТ 409-15-90.86</p>
<p>ЦИТП</p>	<p>ДЕРЕВООБРАБАТЫВАЮЩИЙ ЦЕХ ПРОИЗВОДИТЕЛЬНОСТЬЮ 3570 м³ ПРОДУКЦИИ В ГОД ПРОИЗВОДСТВЕННОЙ БАЗЫ РЕМОНТНО-СТРОИТЕЛЬНОГО УПРАВЛЕНИЯ</p>	<p>УДК 725.4</p>
<p>МАЙ 1988</p>		<p>На 4 листах На 7-и страницах Страница I</p>

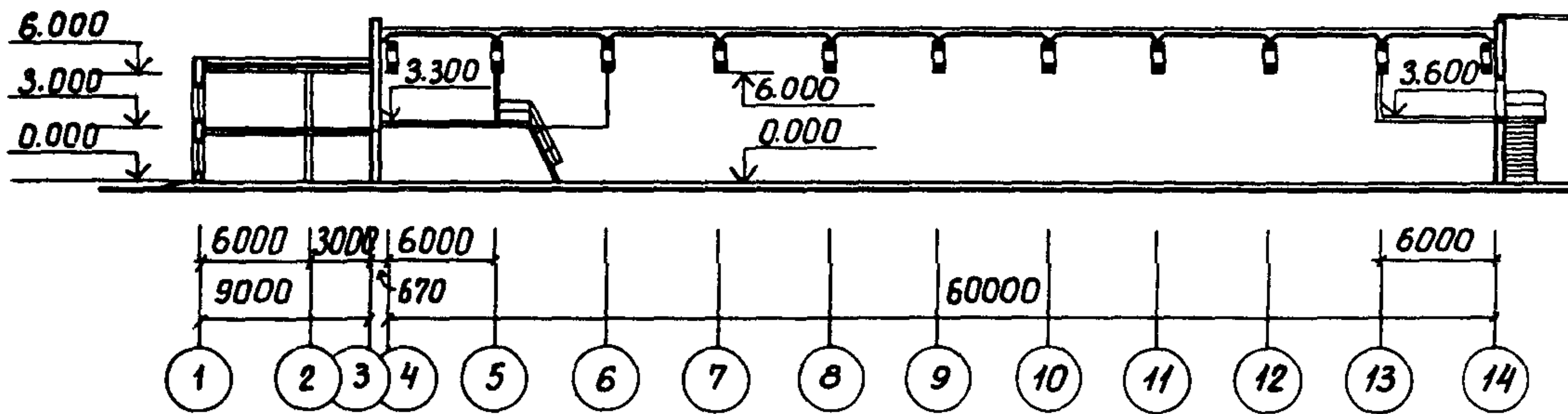
ФАСАД
(в осях I-I4)



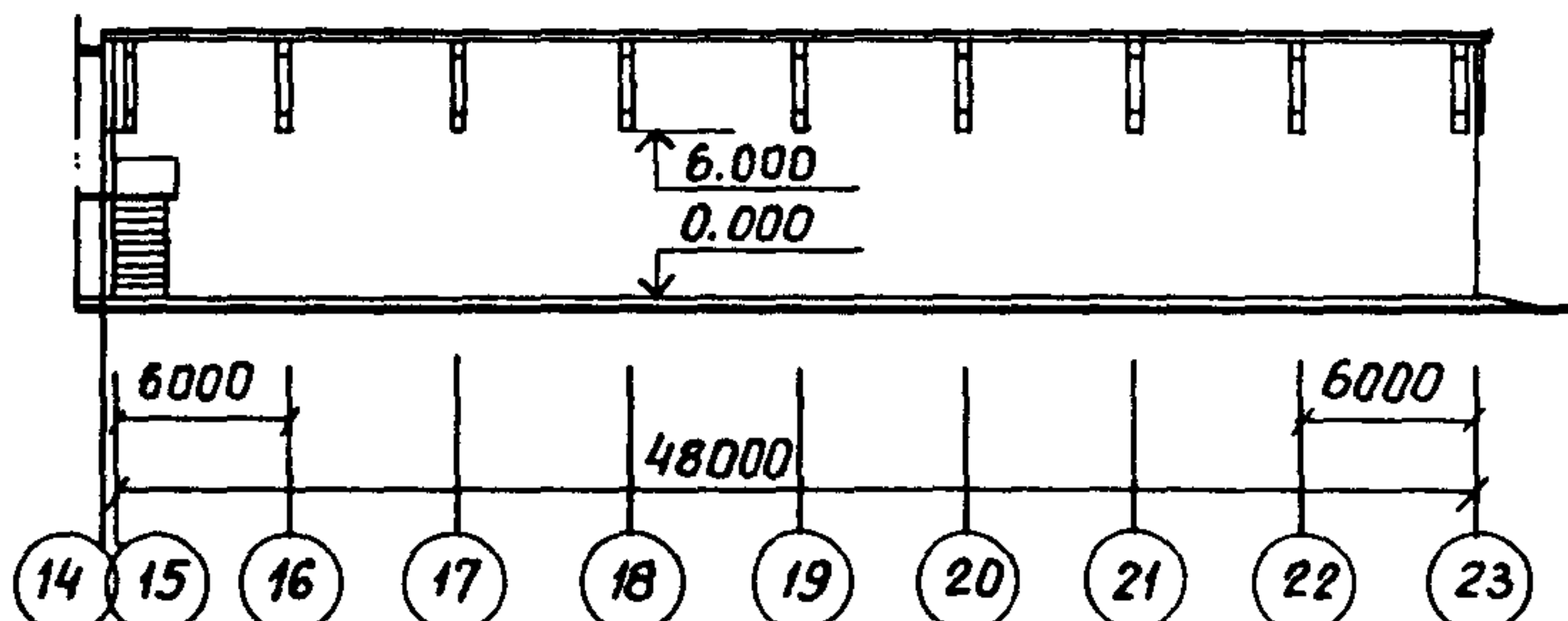
(в осях I5-23)



РАЗРЕЗ
(в осях I-I4)



(в осях I5-23)

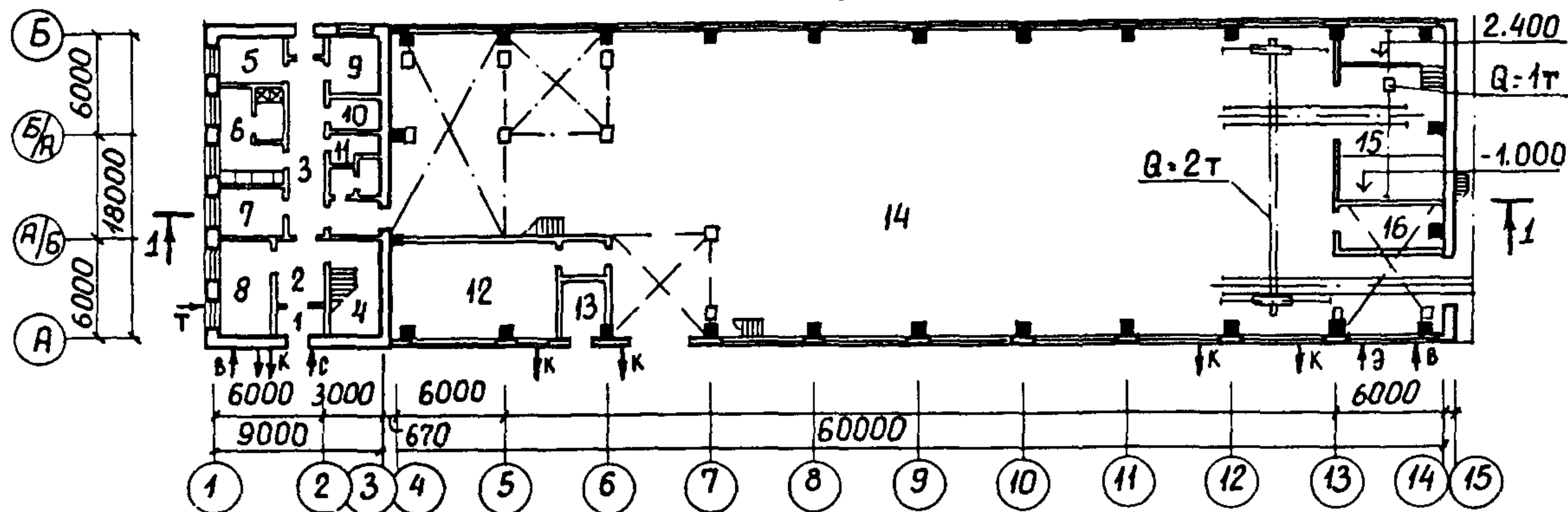


ДЕРЕВООБРАБАТЫВАЮЩИЙ ЦЕХ
ПРОИЗВОДИТЕЛЬНОСТЬЮ 3570 м³ ПРОДУКЦИИ В ГОД
ПРОИЗВОДСТВЕННОЙ БАЗЫ РЕМОНТНО-СТРОИТЕЛЬНОГО УПРАВЛЕНИЯ

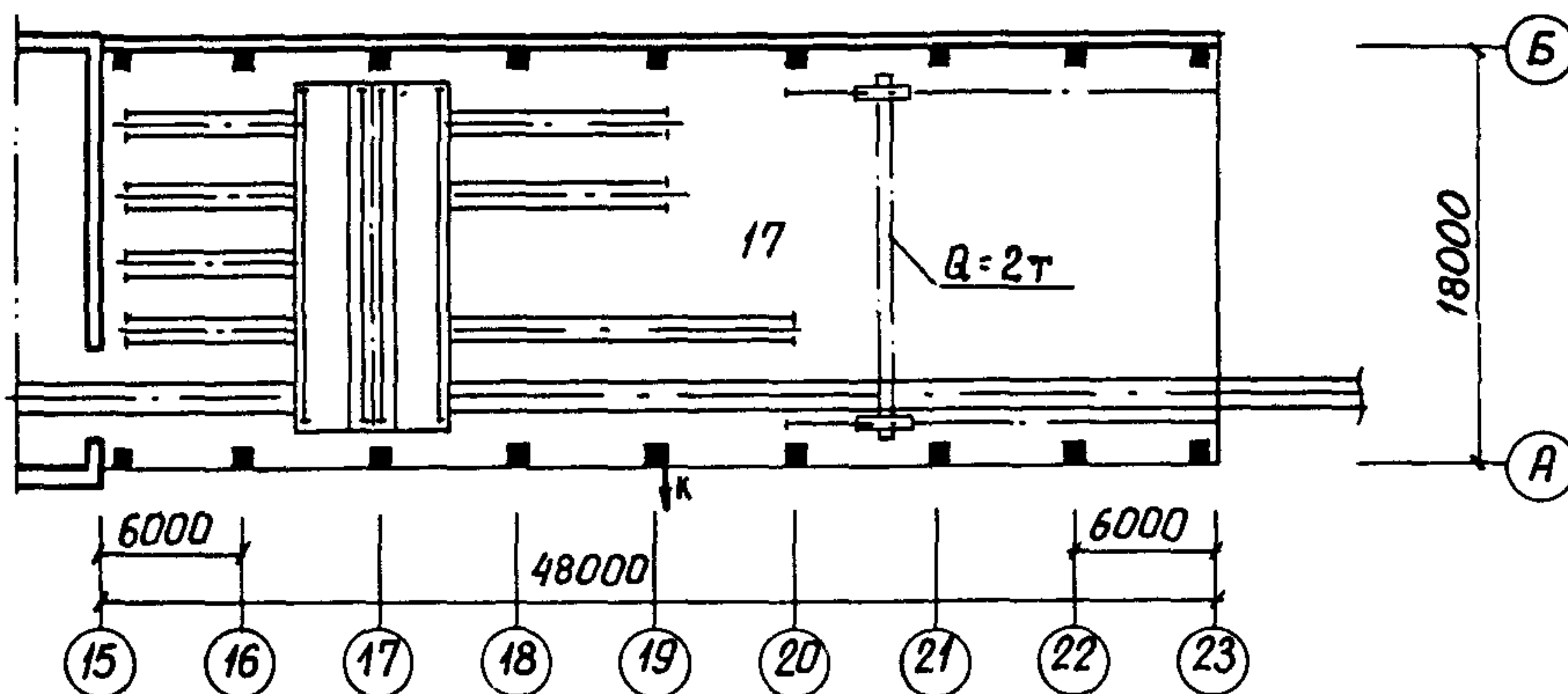
ТИПОВОЙ ПРОЕКТ
409-15-90.86

Лист I
Страница 2

ПЛАН НА ОТМ. 0.000
(в осях I-14)



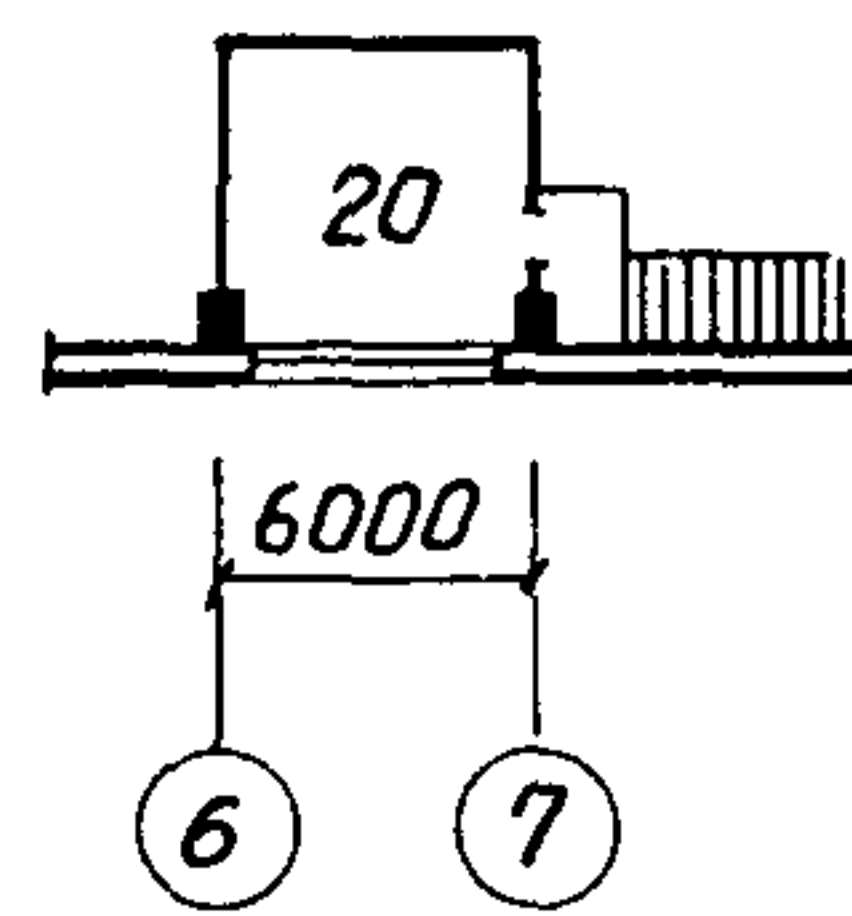
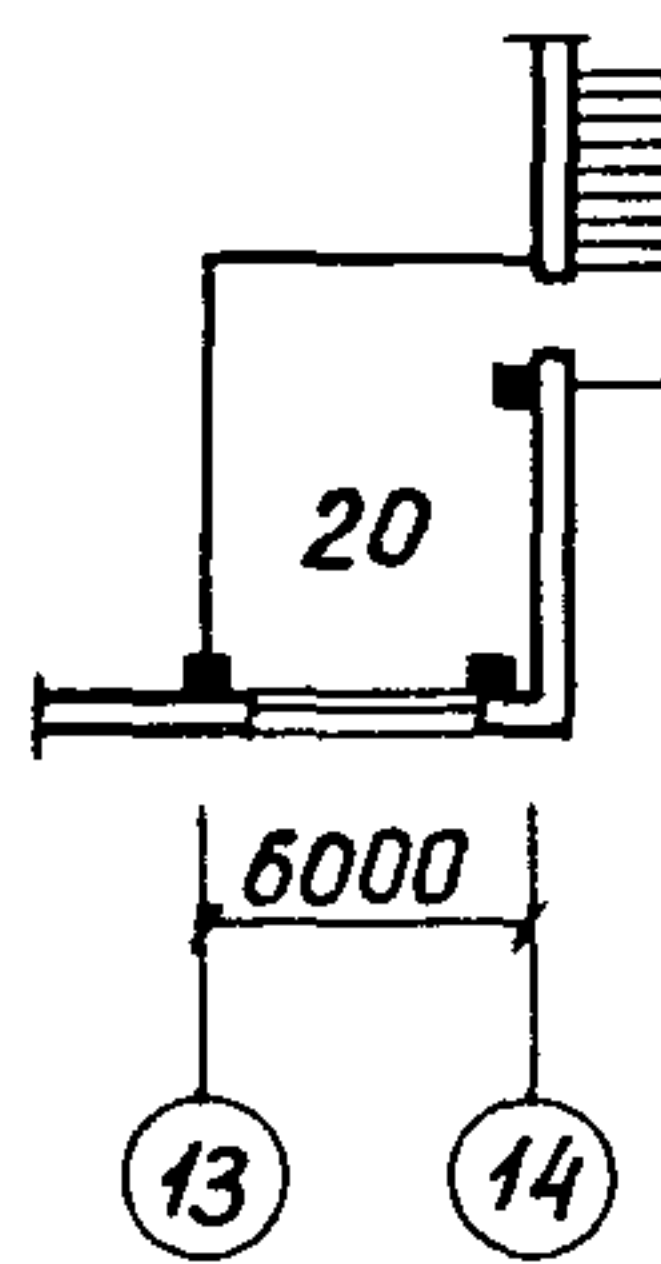
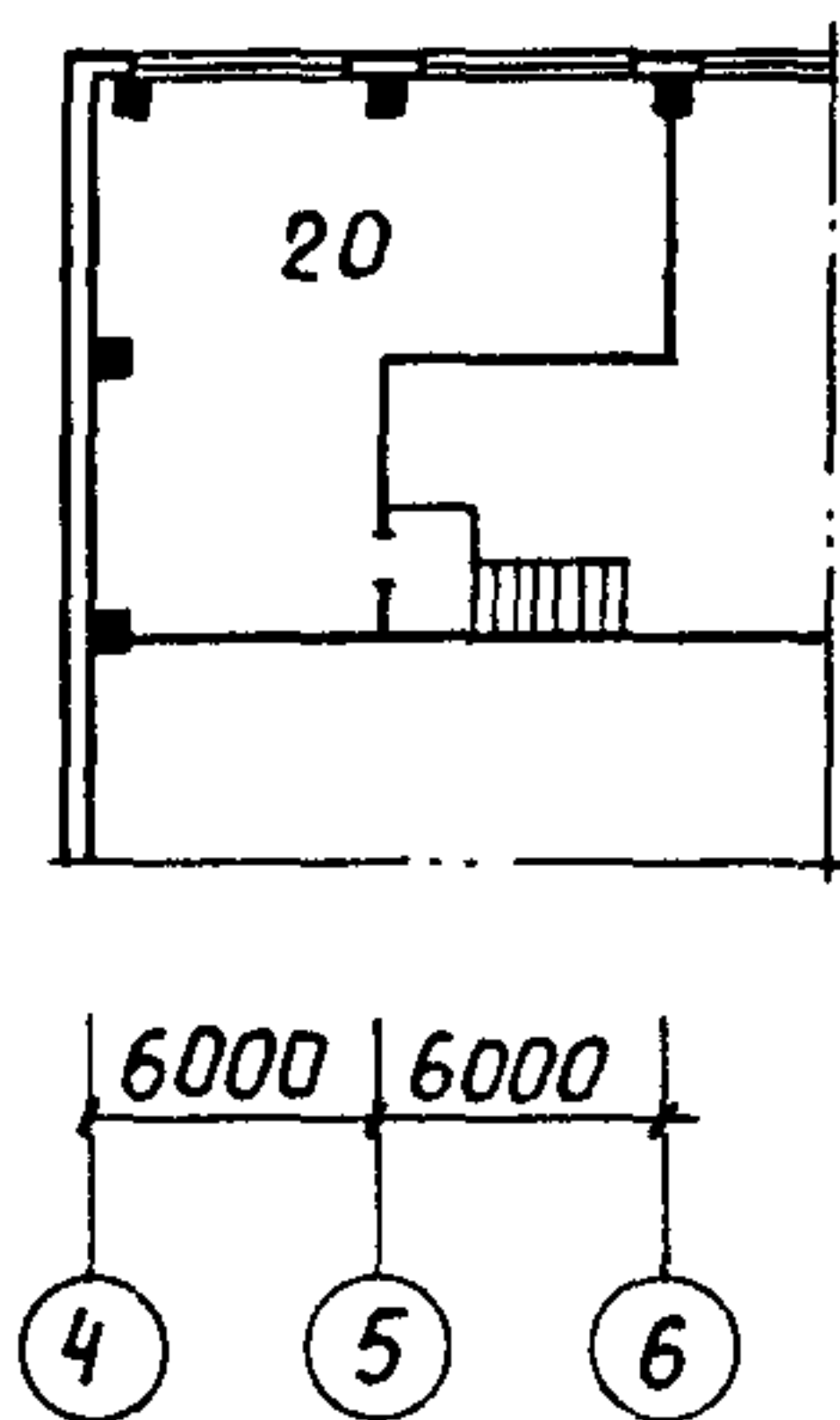
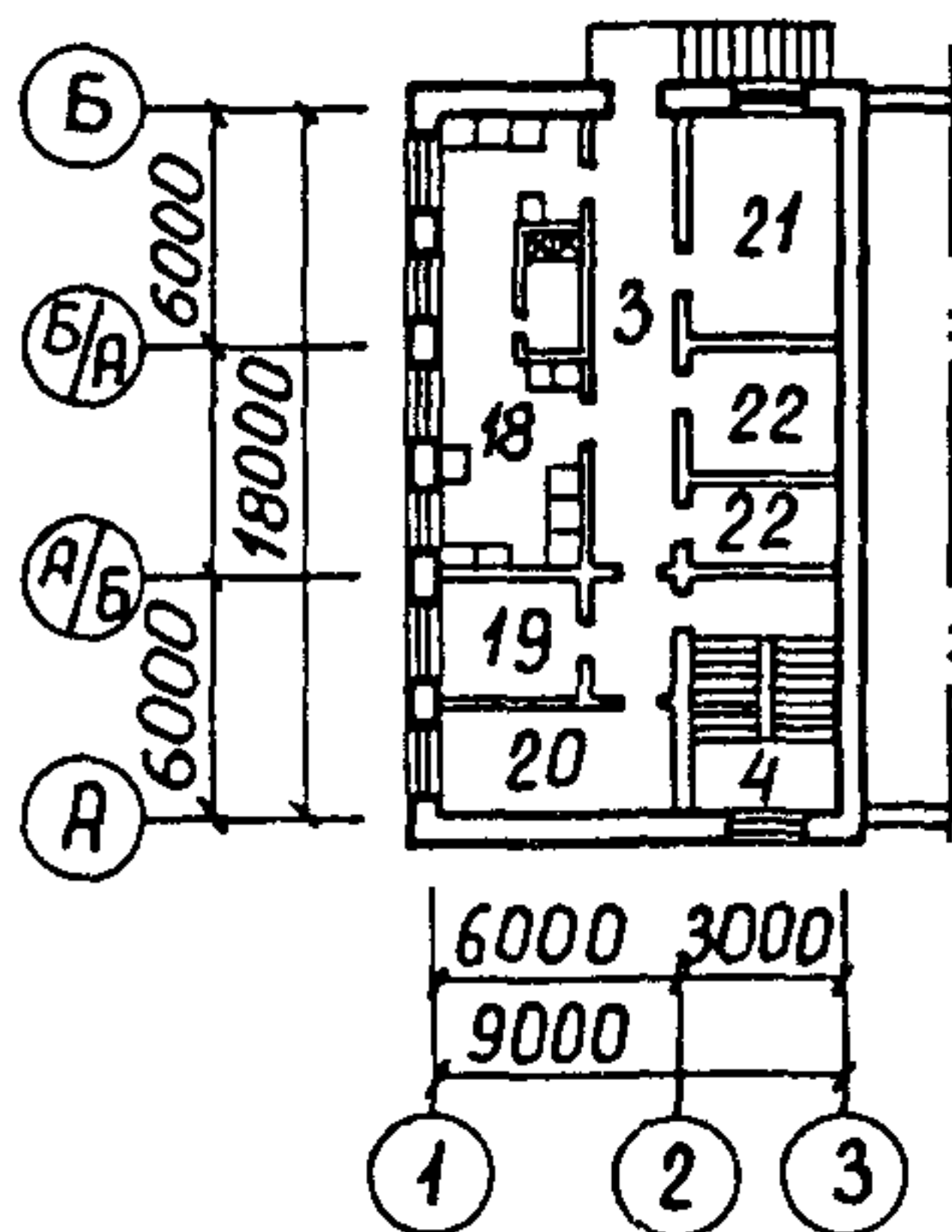
(в осях I5-23)



ПЛАН НА ОТМ. 3.000

ПЛАН НА ОТМ. 3.300

ПЛАН НА ОТМ. 3.600 ПЛАН НА ОТМ. 3.600



ЭКСПЛИКАЦИЯ ПОМЕЩЕНИЙ

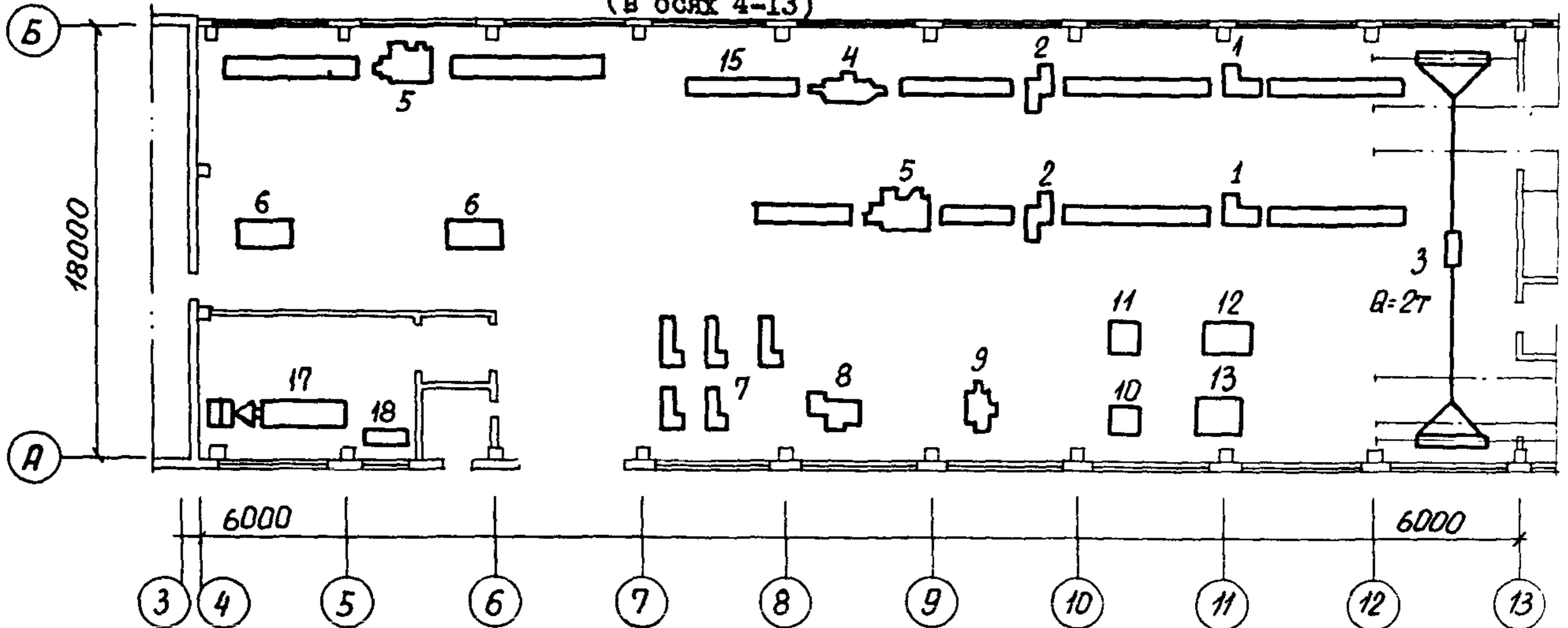
Но- мер	На и м е н о в а н и е	Площадь м ²	Но- мер	На и м е н о в а н и е	Площадь м ²
I	Тамбур	5,2	I4	Столярное отделение	930,0
2	Вестибюль	11,9	I5	Участок антисептирования	59,0
3	Коридоры	54,2	I6	Заточный участок	14,6
4	Лестничная клетка	16,6	I7	Отделение сушки и формирования пакетов	866,0
5	Комната общественных организаций	11,1	I8	Мужской гардероб с душевыми	44,1
6	Женский гардероб с душевыми	32,9	I9	Кабинет по технике безопасности	11,0
7	Комната мастера	10,8	20	Венткамеры	189,1
8	Тепловой пункт	17,5	21	Комната приема пищи	16,6
9	Комната обогрева	10,2	22	Кладовая	16,3
10	Курительная	6,0			
11	Уборные	9,2			
12	Окрасочный участок	52,5			
13	Помещение пожаротушения	7,8			

ДЕРЕВООБРАБАТЫВАЮЩИЙ ЦЕХ
ПРОИЗВОДИТЕЛЬНОСТЬ 3570 м³ ПРОДУКЦИИ В ГОД
ПРОИЗВОДСТВЕННОЙ БАЗЫ РЕМОНТНО-СТРОИТЕЛЬНОГО УПРАВЛЕНИЯ

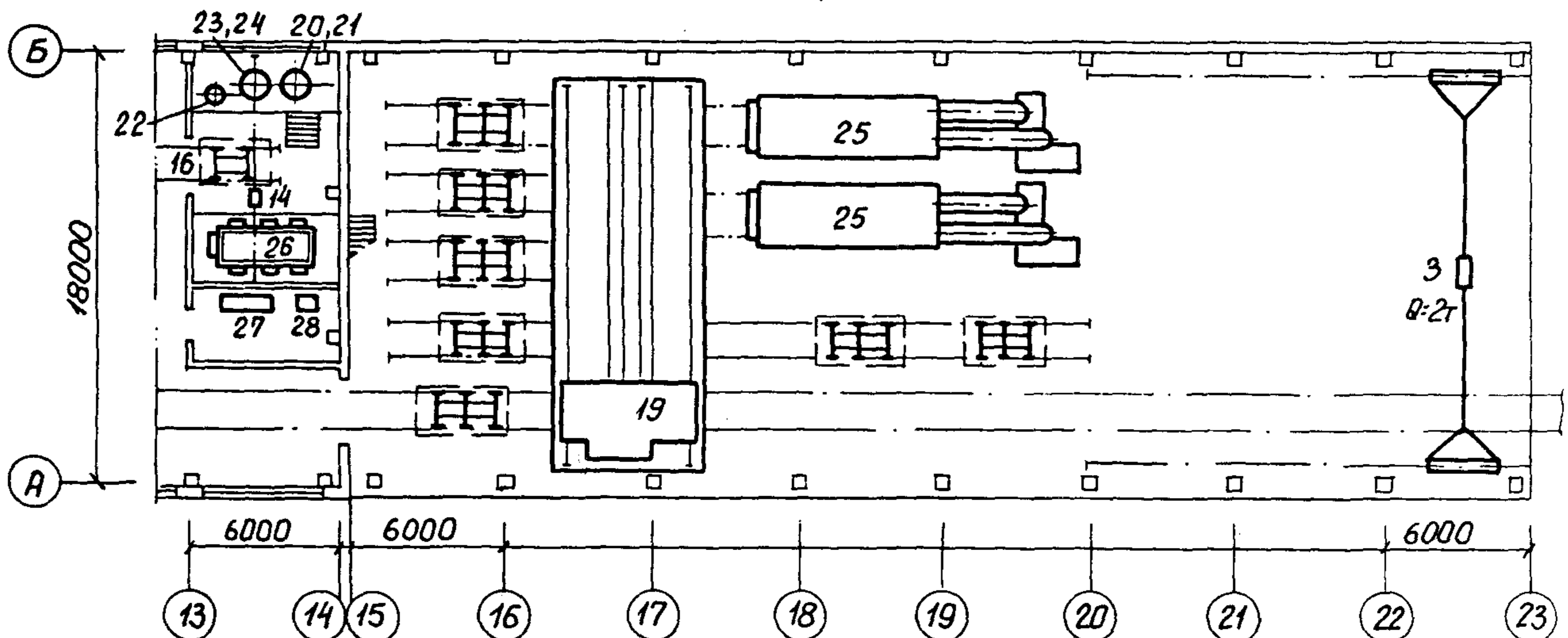
ТИПОВОЙ ПРОЕКТ
409-15-90.86

Лист 2
Страница 3

ПЛАН РАЗМЕЩЕНИЯ ТЕХНОЛОГИЧЕСКОГО ОБОРУДОВАНИЯ НА ОТМ. 0.000
(в осях 4-13)



(в осях 13-23)



ЭКСПЛИКАЦИЯ ОБОРУДОВАНИЯ

Поз	Наименование	Кол.	Поз	Наименование	Кол.
I	Станок прирезной ЦПК-5-2	2	I5	Рольганг приводной КРН-18	28
2	Станок торцовочный ЦМЭ-3-А	2	I6	Трек сушильный	24
3	Кран электрический однобалочный грузоподъемностью 2 тс	2	I7	Верстак с нижним отсосом ТХН-3	I
4	Станок фуговальный СФ4-1	I	I8	Шкаф для красок ТХН-4	I
5	Строгальный четырехсторонний станок С-26-2М	I	I9	Электрофицированная траверсная тележка грузоподъемностью 15 тс ЭТ2-6,5	I
6	Стол для сколачивания щитов	3	20	Бак для раствора ТХН-6	I
7	Верстак столярный	5	21	Опора металлическая под бак ТХН-7	I
8	Станок шипорезный рамный односторонний ШО16-4	I	22	Аппарат с мешалкой 204-2016	I
9	Станок вертикальный сверлильно-пазовальный с механической подачей СВА-2М	I	23	Бак-мерник ТХН-8	I
I0	Станок фрезерный одношпиндельный ФСШ-1	I	24	Металлическая опора под бак	I
I1	Вайма гидравлическая ВГО-2	I	25	Камера сушильная сборная высокотемпературная автоклавного типа ВА-2	2
I2	Вайма гидравлическая ВГК-2	I	26	Ванна для антисептирования с крышкой ТХН-5, 4000x1400x1600	I
I3	Вайма гидравлическая ВГД-2	I	27	Полуавтомат для заточки ножей ТЧНР	I
I4	Таль электрическая передвижная ТЭ1-5II	I	28	Станок для заточки ТчПА-5	I

<p style="text-align: center;">ДЕРЕВООБРАБАТЫВАЮЩИЙ ЦЕХ ПРОИЗВОДИТЕЛЬНОСТЬЮ 3570 м³ ПРОДУКЦИИ В ГОД ПРОИЗВОДСТВЕННОЙ БАЗЫ РЕМОНТНО-СТРОИТЕЛЬНОГО УПРАВЛЕНИЯ</p>		<p style="text-align: center;">ТИПОВОЙ ПРЕКТ 409-15-90.86</p>	<p style="text-align: center;">Лист 2 Страница 4</p>	
D2BA	<p>СТРОИТЕЛЬНЫЕ КОНСТРУКЦИИ И ИЗДЕЛИЯ</p> <p>Фундаменты - бетонные блоки для стен подвалов по ГОСТ 13579-78. Типоразмеров - 8, железобетонные плиты по ГОСТ 13580-85, Типоразмеров - 2. Монолитные железобетонные по серии I.412-I/77. Типоразмеров -</p> <p>Фундаментные балки - сборные железобетонные по серии I.415-I в. I. Типоразмеров - 6</p> <p>Балки - сборные железобетонные по серии I.462.I-3/80 в. I. Типоразмеров - 2.</p> <p>Фермы - сборные железобетонные по серии I.063.I-I в. I, 2. Типоразмеров - 4.</p> <p>Колонны - сборные железобетонные по серии I.423-3 в. 0-I. Типоразмеров - 10; по серии I.427.I-3, в. 0, 2. Типоразмеров - 2.</p> <p>Плиты покрытия и перекрытия - сборные железобетонные по ГОСТ 22701.I-77. Типоразмеров - 10, по серии I.090.I-в. 5-I. Типоразмеров - 20, по серии I.465.I-7/84 в. 0, I. Типоразмеров - I.</p> <p>Стены - панельные по серии I.090.I-I в. 2-6. Типоразмеров - 9, по серии I.432-I5, в. I. Типоразмеров - 2, кирпичные по серии I.030.I-I, в. 0-I. Типоразмеров - 16</p> <p>Перегородки - панельные по серии I.090.I-I в. 4-4. Типоразмеров - 10 по серии 2.230-I, в. 5. Типоразмеров - 15</p> <p>Перемычки - сборные железобетонные по серии I 038.I-I, в. I:7. Типоразмеров - 17.</p> <p>Кровля - 3 слоя рубероида на битумной мастике. Асбестоцементные волнистые листы по ГОСТ 16233-77. Утеплитель - пенобетон $\gamma = 400 \text{ кгс/м}^2$</p> <p>Лестницы - сборные железобетонные по серии I.050.I-2 в. I. Типоразмеров - 2.</p> <p>Полы - бетонные, цементно-песчаные, мозаичные, из линолеума, из керамической плитки, по серии 2.244-I, в. 4.</p> <p>Окна - деревянные по ГОСТ 12506-81. Типоразмеров - 3, по серии I.236-6 в. I, ч. I. Типоразмеров - 2, по серии I.236.5-9. Типоразмеров - I.</p> <p>Двери - деревянные по ГОСТ 14624-84. Типоразмеров - I по ГОСТ 24698-81. Типоразмеров - по серии I.136-I0 Типоразмеров - 4 по серии 2.435-6 в. I, 2. Типоразмеров - 2.</p> <p>Ворота - по серии I.435.9-I7 в. 0, I. Типоразмеров - I.</p> <p>Наибольшая масса монтажного элемента (балка покрытия) - 10,4 т</p>	H50A	<p>ОТДЕЛКА</p> <p>НАРУЖНАЯ</p> <p>Наружные поверхности панелей приняты с фактурным декоративным слоем с добавлением мраморной крошки, кирпичные участки отделать под панель.</p> <p>ВНУТРЕННЯЯ</p> <p>Окраска: полимерцементная, силикатная, водоземлюльсионная, масляная, побелка, облицовка керамической плиткой.</p>	
		C3GA	<p>ИНЖЕНЕРНОЕ ОБОРУДОВАНИЕ</p> <p>Водопровод - объединенный: хозяйственно-противопожарный и производственный от городской сети. Напор на вводе H = 30 м.</p> <p>Канализация - производственная и бытовая в городскую сеть.</p> <p>Отопление - водяное от наружных тепловых сетей. Теплоноситель - перегретая вода с параметрами T = 150-70°C, для технологических нужд - пар давлением 0,6 МПа.</p> <p>Вентиляция - приточно-вытяжная с механическим побуждением и естественная.</p> <p>Горячее водоснабжение - из теплового пункта от водоводяных скоростных водоподогревателей.</p> <p>Электроснабжение - от городских сетей. Напряжение 0,4/0,23 кВ.</p> <p>Электроосвещение - лампами накаливания и люминесцентное.</p> <p>Устройства связи - от городских сетей.</p>	
J30B	<p>СКОРОСТНОЙ НАПОР ВЕТРА $\frac{27 \text{ кгс/м}^2}{0,26 \text{ кПа}}$</p>	J3NB	<p>ВЕС СНЕГОВОГО ПОКРОВА $\frac{100 \text{ кгс/м}^2}{0,98 \text{ кПа}}$</p>	
R2C0	<p>СТЕПЕНЬ ОГНЕСТОЙКОСТИ - вторая</p>	G3DD	<p>КЛИМАТИЧЕСКИЕ РАЙОНЫ И ПОДРАЙОН СССР - II, III, IV.</p>	
N1BD	<p>РАСЧЕТНАЯ ТЕМПЕРАТУРА НАРУЖНОГО ВОЗДУХА минус 20°, 30° (основной вариант), 40°C</p>	G3EE	<p>ИНЖЕНЕРНО-ГЕОЛОГИЧЕСКИЕ УСЛОВИЯ - обычные.</p>	

ДЕРЕВООБРАБАТЫВАЮЩИЙ ЦЕХ ПРОИЗВОДИТЕЛЬНОСТЬЮ 3570 м ³ ПРОДУКЦИИ В ГОД ПРОИЗВОДСТВЕННОЙ БАЗЫ РЕМОНТНО-СТРОИТЕЛЬНОГО УПРАВЛЕНИЯ	ТИПОВОЙ ПРОЕКТ 409-15-90.86	Лист 3 Страница 5
---	--------------------------------	----------------------

G3DT ТЕХНОЛОГИЧЕСКИЙ ПРОЦЕСС

Деревообрабатывающий цех имеет столярное отделение, отделение сушки и формирования пакетов, склад сырых пиломатериалов, участки: заточной и антисептирования.

Производительность цеха 3570 м³ продукции в год.

Склад пиломатериалов предназначен для приема, хранения и подачи пиломатериалов в отделение сушки и формирования пакетов. Транспортные операции на складе выполняет автокран, привлекаемый из парка механизмов ремонтноуправления. Пиломатериалы хранятся на складе в штабелях так, чтобы был достаточным доступ воздуха внутрь их со всех сторон. Со склада пиломатериалы с помощью трексов поступают в отделение сушки и формирования пакетов. Отделение размещается под навесом с размером в плане 18,0х48,0 м. В отделении предусмотрены две сушильные камеры автоклавного типа ВА-2. Сушка пиломатериалов происходит в среде перегретого пара при повышенном давлении и температуре. Камера состоит из 2-х частей: собственно сушильной камеры и вентиляционной установки. Время сушки - 1 сутки.

После сушки материалы выкатываются из камер и устанавливаются на место остывания, после чего пиломатериал поступает в столярное отделение. Столярное отделение размещается в отапливаемом здании размером в плане 18,0х60,0 м. Столярное отделение включает в себя две линии: строганого погонажа и столярно-строительных изделий. Линии оснащены станками, позволяющими осуществлять распиловку, торцовку, острожку со всех сторон и на угол, заделку сучков, фрезеровку, зарезку шипов. Сборка изделий производится в ваймах и на верстаках.

Участок антисептирования предназначен для пропитки заготовок, идущих на изготовление досок чистого пола и щитов, антисептирующихся раствором для предохранения их от гниения. Участок оборудован ванной для антисептирования, банками для растворов и насосов. Антисептирование производится сначала горячим, а затем холодным 3 % раствором фтористого натрия.

Подъемно-транспортные операции в цехе выполняются электрическим однобалочным краном грузоподъемностью 2 тс, талью электрической, передвижной грузоподъемностью 1 тс, ручными тележками и электропогрузчиком.

G3BD ПРОИЗВОДСТВЕННАЯ ПРОГРАММА

Наименование	Ед.изм.	Кол-во
1. Поступление пиломатериалов	м ³	5330
2. Объем лесосушки	то же	5330
3. Выход готовой продукции	то же	3570
в том числе:		
а) столярные изделия	м ³ /м ²	700/ 15200
оконный блок	то же	380/ 4900
оконный переплет	то же	110/ 3640
дверной блок	то же	140/ 4040
дверной переплет	то же	70/ 2620
б) погонажные изделия	м ³ /пм	2270/ 1031200
доски чистых блоков	то же	1540/ 483200
наличники	то же	240/ 252000
плинтуса	то же	240/ 271000
подоконная доска	то же	530/ 12000
в) щиты	м ³ /м ²	530/ 12000
г) стропила	м ³	70
Годовой выпуск продукции в денежном выражении составляет 550 тыс.руб.		
Уровень механизации	%	67
Окупаемость	лет	1,7

ПОТРЕБНОСТЬ В СЫРЬЕ И РЕСУРСАХ

Пар	кг/ч	1135
Вода	м ³ /ч	4,07
Тепло	ккал/ч	1048150
Установленная электрическая мощность	кВт	342,2
РАСХОД МАТЕРИАЛОВ		
Белила цинковые	кг	6380
Олифа оксоль	то же	3640
Сиккатив	то же	30,4
Клей столярный	то же	4070
Мел	то же	1650
Уайт-спирит	то же	1820
Щурупы, гвозди	то же	927
Фтористый натрий	то же	4400

G3DD РЕЖИМ РАБОТЫ И ШТАТЫ

Количество дней в году	260
Количество смет	1
Общее количество работающих	39
в том числе:	
- рабочих	37
- то же, в наиболее многочисленную смену	35
Коэффициент сменности	1

ДЕРЕВООБРАБАТЫВАЮЩИЙ ЦЕХ ПРОИЗВОДИТЕЛЬНОСТЬЮ 3570 м ³ ПРОДУКЦИИ В ГОД ПРОИЗВОДСТВЕННОЙ БАЗЫ РЕМОНТНО-СТРОИТЕЛЬНОГО УПРАВЛЕНИЯ					ТИПОВОЙ ПРОЕКТ 409-15-90.86	Лист 3 Страница 6
Наименование		Всего	Отапли- ваемая часть	Навес	Удельные показатели	
					отапли- ваемая часть	навес
VIIA	СТОИМОСТЬ					
VIIБ	Общая сметная стоимость	тыс. руб	324,50	249,69	74,81	
VIIЛ	в том числе: строительно-монтажных работ	то же	236,27	185,06	51,21	
VIIО	оборудования	то же	88,23	64,63	23,6	
VIIС	Стоимость строительно- монтажных работ 1м ² общей площади	руб				115,6 59,1
VIIР	Стоимость строительно- монтажных работ 1м ³ строительного объема	то же				18,86 7,77
VIIУ	Стоимость общая на расчетный показатель	то же				69,9 20,1
VIIА	ТРУДОЕМКОСТЬ					
VIIБ	Построечные трудовые затраты	чел. дн.	4906,8	3772,7	1134,1	
VIIР	То же, на 1м ³ строи- тельного объема	то же				0,38 0,17
VIIУ	То же, на расчетный показатель	то же				1,06 0,31
VIIА	РАСХОДЫ					
VIIБ	Расход строительных материалов					
	Цемент	т	337,1	310,8	26,3	
	Цемент, приведенный к М 400	то же	335,6 (110,9)	311,9 (102,2)	23,7 (8,7)	
	То же, на 1м ² общей площади	то же				0,195 0,027
	Сталь	то же	81,12	63,03	18,09	
	Сталь, приведенная к классам А-1 и С 38/23	то же	102,7 (32,7)	79,18 (24,61)	23,52 (8,09)	
	То же, на 1м ² общей площади	то же				0,049 0,002
	То же, на расчетный показатель	то же				0,022 0,006
	Бетон и железобетон	м ³	1018,1	974,1	44,0	
	в том числе:					
	монолитный	то же	390,9	385,0	5,9	
	сборный	то же	627,2	589,1	38,1	
	То же, на 1м ² общей площади	то же				0,305 0,044
	Лесоматериалы	то же	176,5			
	Лесоматериалы, приведен- ные к круглому лесу	то же	264,75			
	Кирпич	тыс.шт.	92,3			
	Асбестоцементные листы	тыс. усл. пл.			24,7	

В скобках указывается потребность в строительных материалах без учета расходов на изготовление сборных изделий, конструкций.

ДЕРЕВООБРАБАТЫВАЮЩИЙ ЦЕХ
ПРОИЗВОДИТЕЛЬНОСТЬЮ 3570 м³ ПРОДУКЦИИ В ГОД
ПРОИЗВОДСТВЕННОЙ БАЗЫ РЕМОНТНО-СТРОИТЕЛЬНОГО УПРАВЛЕНИЯ

ТИПОВОЙ ПРОЕКТ
409-15-90.86

Лист 4
Страница 7

Наименование		Всего	Удельн. показатель
V4KA	ЭКСПЛУАТАЦИОННЫЕ ПОКАЗАТЕЛИ РАСХОД		
V4KH	воды холодной	м ³ /ч 2,77	
	" горячей	то же 0,25	
V4KI	Канализационные стоки	то же 2,378	
V4KN	Тепла	ккал/ч 1048150 кВт 1205,88	
	в том числе:		
	на отопление	то же 191850 222,55	
	на вентиляцию	то же 773300 887,05	
	на горячее водоснабжение	то же 83000 96,28	
	Расход пара на производственные нужды	кг/ч 1135	
	Тепла на отопление 1м ² общей площади		119 0,14
V4KK	Потребная электрическая мощность	кВт 140,6	
	ТЕХНИЧЕСКИЕ ХАРАКТЕРИСТИКИ		
G3NB	Объем строительный	м ³ 16392,8	
	в том числе: пристроенных бытовых помещений	то же 1070,3	
	навеса	то же 6589,0	
V1NP	Объем строительный на расчетный показатель	то же	4,59
G30C	Площадь застройки	м ² 2180,3	
G30B	общая	то же 2466,4	
	в том числе: пристроенных бытовых помещений	то же 315,4	
	навеса	то же 866,0	
V10K	Общая площадь на расчетный показатель	то же	0,69
	ДОПОЛНИТЕЛЬНЫЕ ДАННЫЕ		
	Проект разработан взамен т.п. 409-15-40. За расчетный показатель принят 1м ³ продукции (всего расчетных единиц 3570). Сметная документация составлена в ценах и нормах 1984 г.		
B7EA	СОСТАВ ПРОЕКТНОЙ ДОКУМЕНТАЦИИ		
	Альбом I - Пояснительная записка. Технологические чертежи. Архитектурные решения. Конструкции железобетонные. Конструкции металлические.		
	Альбом II - Изделия заводского изготовления.		
	Альбом III - Внутренний водопровод и канализация. Отопление и вентиляция. Пароснабжение. Электрооборудование и электроосвещение. Связь и сигнализация. Автоматизация санитарно-технических систем.		
	Альбом IV - Чертежи задания заводу-изготовителю.		
	Альбом V - Спецификации оборудования.		
	Альбом VI - Ведомости потребности в материалах.		
	Альбом VII - Сметы.		
	Объем проектных материалов, приведенных к формату, А4 - III3 форматки.		
B7BA	АВТОР ПРОЕКТА Институт "Гипрокоммунстрой" МЖХ РСФСР 107066 г.Москва, Н.Красносельская, 28		
B7NA	УТВЕРЖДЕНИЕ Утвержден Минжилкомхозом РСФСР, приказ № 9-ТД от 17.04.86 г. Введен в действие Гипрокоммунстроем, приказ № 19 от 11.01.88 г. Срок действия 1990		
B7KA	ПОСТАВЩИК Киевский филиал ЦИТИ 252057 Киев, 57, ул.Эжена Потье, 12.		

Инв. № 22274
Катал.л. № 060819