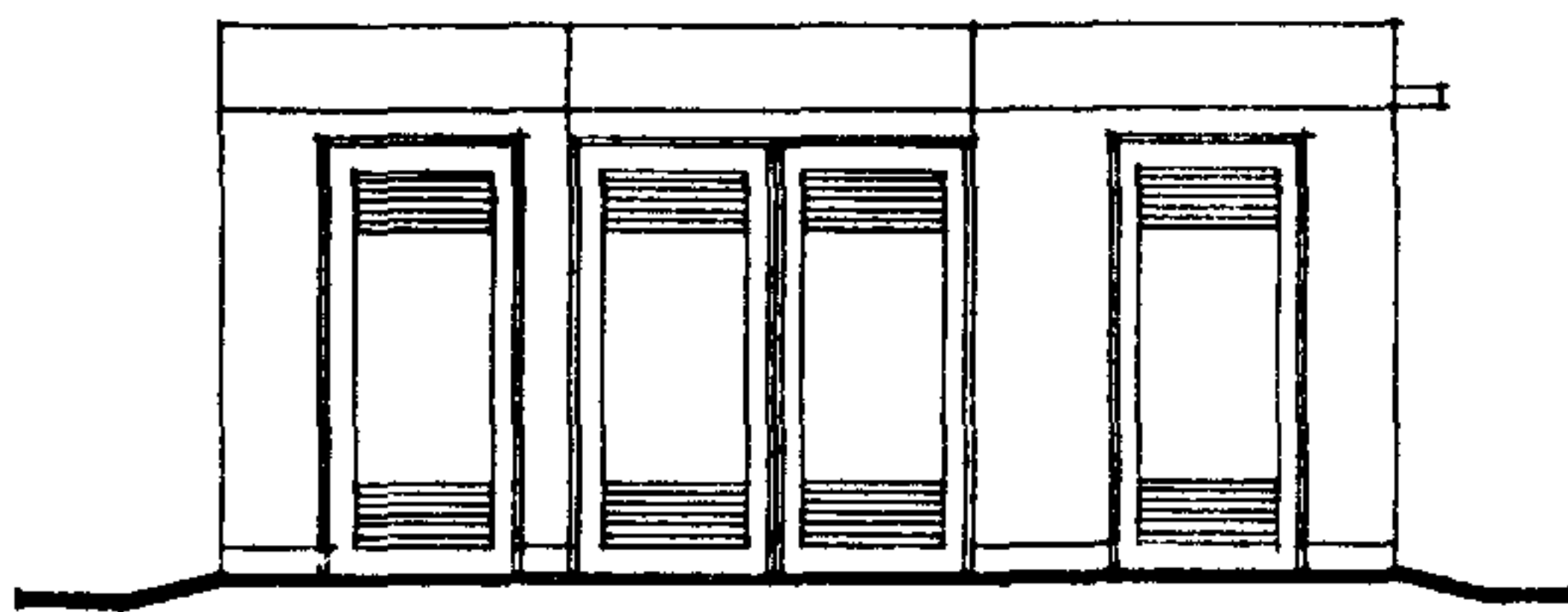
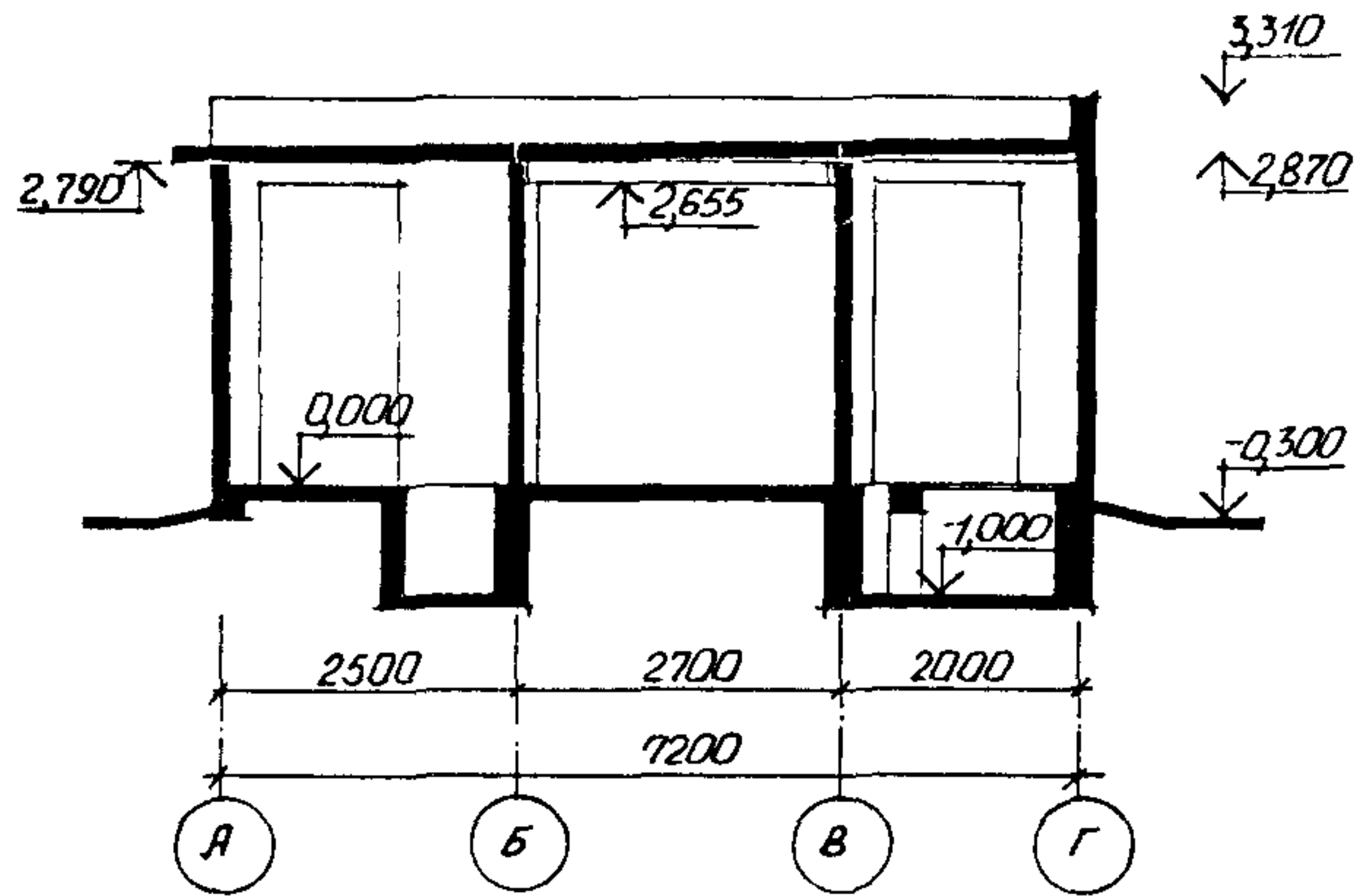


<p>СССР</p>	<p>СТРОИТЕЛЬНЫЙ КАТАЛОГ ЧАСТЬ 2 ТИПОВЫЕ ПРОЕКТЫ ПРЕДПРИЯТИЙ, ЗДАНИЙ И СООРУЖЕНИЙ</p>	<p>ЗОНАЛЬНЫЙ ТИПОВОЙ ПРОЕКТ 407-3-476.13.87</p>
<p>ЦИТП</p>	<p>ТРАНСФОРМАТОРНЫЕ ПОДСТАНЦИИ ТП-2х160, ТП-2х250, ТП-2х400, ТП-2х630, ТП-2х1000 кВ·А (ДЛЯ СТРОИТЕЛЬСТВА В БССР) СТЕНЫ ИЗ ПАНЕЛЕЙ</p>	<p>УДК 621.314</p>
<p>АПРЕЛЬ 1988</p>		<p>На 2-х листах На 4-х страницах Страница I</p>

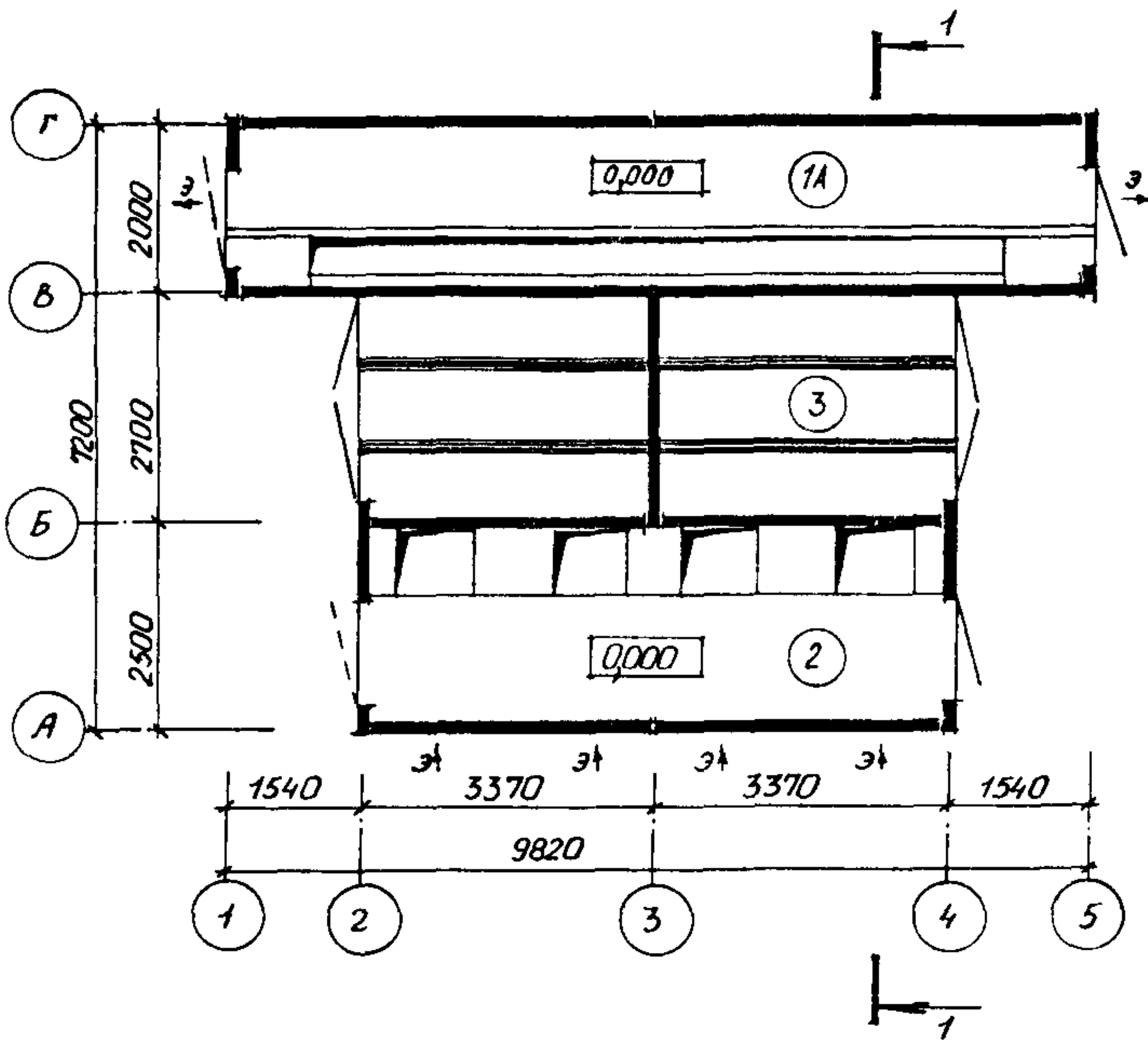
ФАСАД Г-А



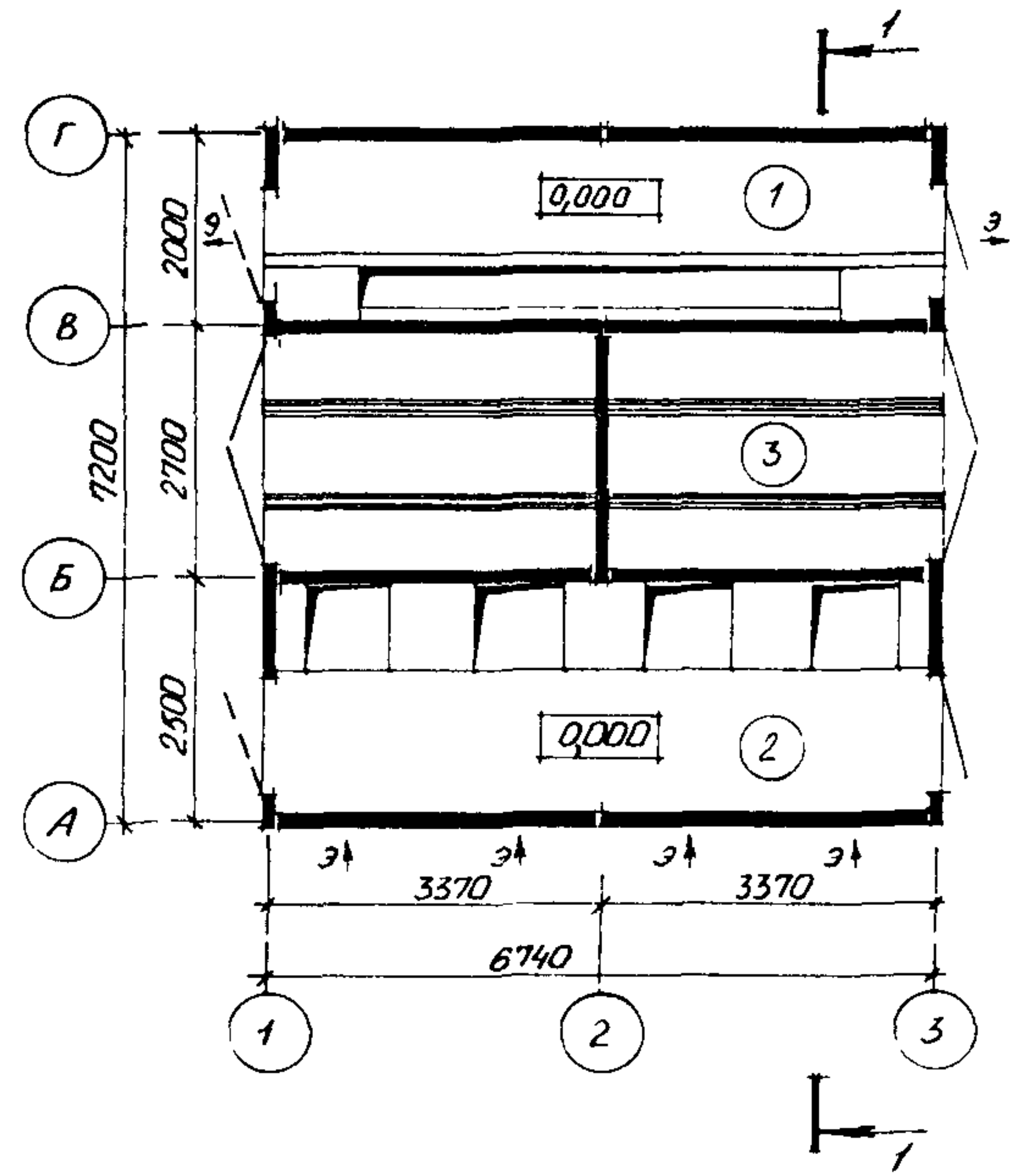
РАЗРЕЗ I-I



ПЛАН
 (при установке 8 линейных панелей)



ПЛАН
 (при установке 4 линейных панелей)



ЭКСПЛИКАЦИЯ ПОМЕЩЕНИЙ

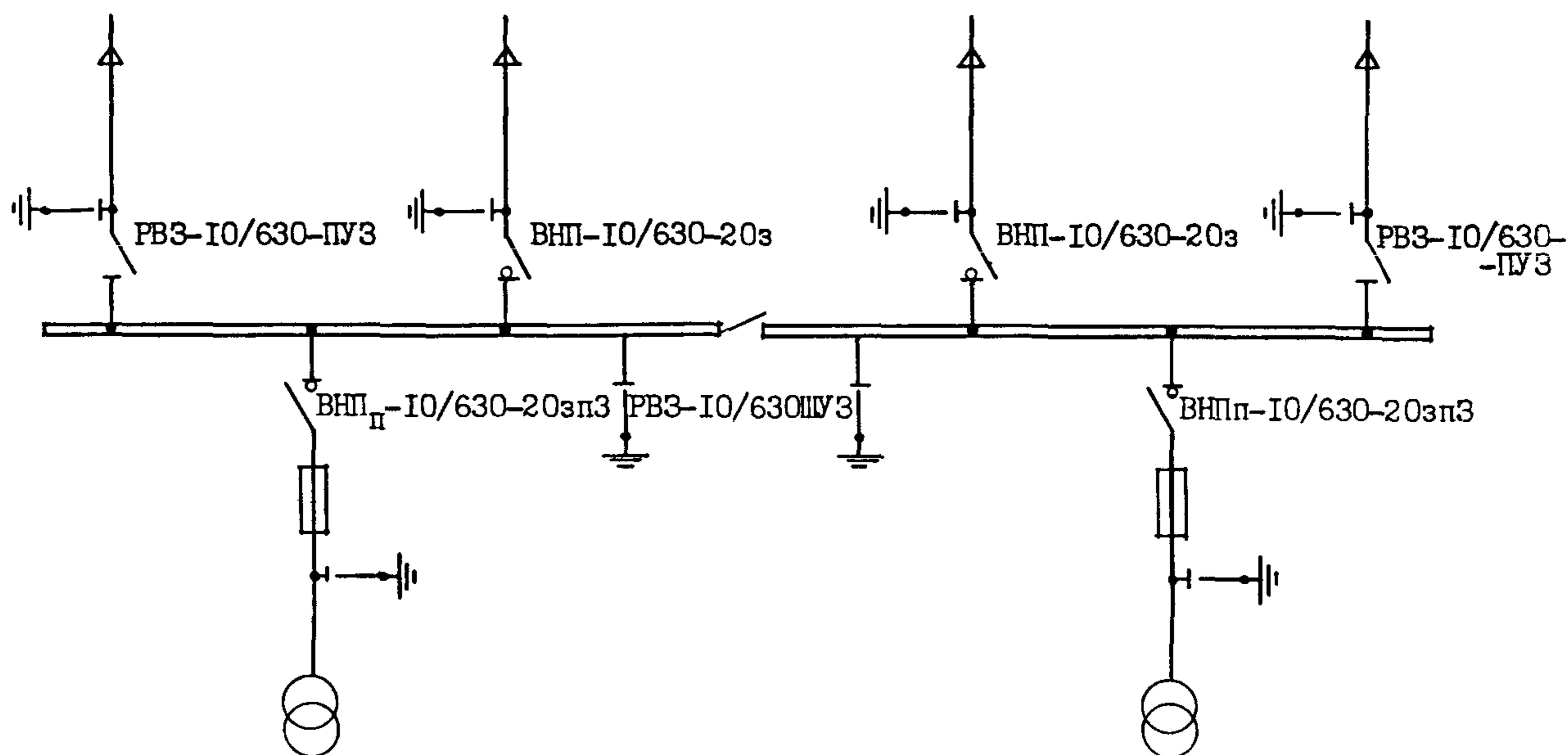
Но- мер	Наименование	Площадь, м ²
I.	РУ низкого напряжения на 4 линейные панели	12,45
Iа.	РУ низкого напряжения на 8 линейных панелей	18,24
2.	РУ высокого напряжения	15,76
3.	Камера трансформатора	8,39

ТРАНСФОРМАТОРНЫЕ ПОДСТАНЦИИ
 ТП-2х160, ТП-2х250, ТП-2х400, ТП-2х630, ТП-2х1000 кВ.А
 (ДЛЯ СТРОИТЕЛЬСТВА В БССР) СТЕНЫ ИЗ ПАНЕЛЕЙ

ЗОНАЛЬНЫЙ
 ТИПОВОЙ ПРОЕКТ
 407-3-476.13.87

Лист I
 Страница 2

СХЕМА ПРИНЦИПИАЛЬНАЯ



D1AA ТЕХНИЧЕСКАЯ ХАРАКТЕРИСТИКА

Трансформаторная подстанция предназначена для электроснабжения объектов жилищно-гражданского назначения и рассчитана на установку двух трансформаторов мощностью от 160 до 1000 кВ.А, с четырьмя или восемью линейными панелями. Конструктивно трансформаторная подстанция выполнена отдельно стоящей с возможностью пристройки ее к другим сооружениям. В случае необходимости установки панели уличного освещения в РУ-0,4 кВ выделяется специальное помещение с отдельным входом. Соединение трансформаторов с РУ 6-10 кВ и РУ-0,4 кВ выполнено алюминиевыми шинами. РУ-6-10 кВ комплектуется из камер КСО-386, РУ-0,4 кВ - из панелей серии ЩО70.

D2BA СТРОИТЕЛЬНЫЕ КОНСТРУКЦИИ И ИЗДЕЛИЯ

Фундаменты - ленточные из сборных бетонных блоков по ГОСТ 13579-78, типоразмеров - 1

Стены - сборные железобетонные индивидуальные панели по чертежам проекта, типоразмеров - 4

Покрытие - сборные железобетонные индивидуальные плиты по чертежам проекта, типоразмеров - 2

Перекрытия - сборные железобетонные по серии 1.038.1-1 вып.1, типоразмеров - 3

Кровля - 3-х слойная рулонная из наплавляемого рубероида, плоская с неорганизованным водостоком

Полы - бетонные по серии 2.244-1 вып.4

Двери - металлические, индивидуальные по чертежам проекта, типоразмеров - 2

Наибольшая масса монтажного элемента (плита покрытия) - 5,52 т

H5UA ОТДЕЛКА

НАРУЖНАЯ
 Окраска поливинилацетатной эмульсией Э-ВА-17

ВНУТРЕННЯЯ
 Известковая побелка

C3GA ИНЖЕНЕРНОЕ ОБОРУДОВАНИЕ

Электрическое освещение от низковольтных выводов трансформаторов лампами накаливания

Вентиляция - естественная

J30B СКОРОСТНОЙ НАПОР ВЕТРА - $\frac{23 \text{ кгс/м}^2}{0,23 \text{ кПа}}$

R2CO СТЕПЕНЬ ОГНЕСТОЙКОСТИ - вторая

N1BD РАСЧЕТНАЯ ТЕМПЕРАТУРА НАРУЖНОГО ВОЗДУХА - минус 26°C

G2DD КЛИМАТИЧЕСКИЙ ПОДРАЙОН - ПВ Белорусской ССР

J3NB ВЕС СНЕГОВОГО ПОКРОВА - $\frac{100 \text{ кг/м}^2}{1,0 \text{ кПа}}$

G2EE ИНЖЕНЕРНО-ГЕОЛОГИЧЕСКИЕ УСЛОВИЯ - обычные

ТРАНСФОРМАТОРНЫЕ ПОДСТАНЦИИ
ТП-2х160, ТП-2х250, ТП-2х400, ТП-2х630, ТП-2х1000 кВ·А
(ДЛЯ СТРОИТЕЛЬСТВА В БССР) СТЕНЫ ИЗ ПАНЕЛЕЙ

ЗОНАЛЬНЫЙ
ТИПОВОЙ ПРОЕКТ
407-3-476.13.87

Лист 2
Страница 3

Наименование		4 линейных панели		8 линейных панелей		
		Всего	Удельн. показатель	Всего	Удельн. показатель	
VIIA СТОИМОСТЬ						
VIIВ	Общая сметная стоимость	тыс. руб.	15,349	-	16,746	-
в том числе:						
VIIС	строительно-монтажных работ	то же	6,142	-	7,064	-
VIIО	оборудования	"	9,207	-	9,682	-
VIIС	Стоимость строительно-монтажных работ I м ² общей площади	руб.	-	136,52	-	139,11
VIIР	Стоимость строительно-монтажных работ I м ³ строительного объема	"	-	36,0	-	35,98
VIIV	Стоимость общая на расчетный показатель	"	-	12,18	-	13,29
VIIA ТРУДОЕМКОСТЬ						
VIIF	Построечные трудовые затраты	чел.-ч.	977	-	1134	-
VIIР	То же, на I м ³ строительного объема	то же	-	5,73	-	5,78
VIIV	То же, на расчетный показатель	"	-	0,78	-	0,9
VIKA РАСХОДЫ						
VIKB	Расход строительных материалов					
	Цемент, приведенный к М 400	т	11,53(3,35)	-	13,01(3,81)	-
	То же, на I м ² общей площади	"	-	0,256(0,0745)	-	0,256(0,075)
	Сталь	"	2,05	-	2,40	-
	Сталь, приведенная к классам А-I и СтЗ	"	2,19(1,42)	-	2,57(1,71)	-
	То же, на I м ² общей площади	"	-	0,0486(0,0316)	-	0,0506(0,0337)
	То же, на расчетный показатель	"	-	0,0017(0,0011)	-	0,0020(0,0014)
	Бетон и железобетон	м ³	47,55	-	54,06	-
	в том числе:					
	монолитный	"	12,42	-	14,00	-
	сборный	"	35,13	-	40,06	-
	То же, на I м ² общей площади	"	-	1,057	-	1,065
	Лесоматериалы	"	0,21	-	0,25	-
	Лесоматериалы, приведенные к круглому лесу	"	0,32	-	0,37	-
ТЕХНИЧЕСКИЕ ХАРАКТЕРИСТИКИ						
G3NB	Объем строительный	м ³	170,58	-	196,34	-
в том числе:						
	подземной части	"	22,43	-	28,06	-
VINP	Объем строительный на расчетный показатель	"	-	0,135	-	0,155
G3OC	Площадь застройки	м ²	50,22	-	56,74	-
G3OB	Общая площадь	"	44,99	-	50,78	-
VIOK	Общая площадь на расчетный показатель	"	-	0,0357	-	0,0417

В скобках указана потребность в строительных материалах без учета расходов на изготовление сборных изделий, конструкций.

ТРАНСФОРМАТОРНЫЕ ПОДСТАНЦИИ
 ТП-2х160, ТП-2х250; ТП-2х400, ТП-2х630, ТП-2х1000 кВ·А
 (ДЛЯ СТРОИТЕЛЬСТВА В БССР) СТЕНЫ ИЗ ПАНЕЛЕЙ

ЗОНАЛЬНЫЙ
 ТИПОВОЙ ПРОЕКТ
 407-3-476.13.87

Лист 2
 Страница 4

ДОПОЛНИТЕЛЬНЫЕ ДАННЫЕ

Проект разработан взамен типового проекта 407-3-316.

За расчетный показатель принят I кВ·А установленной мощности.

Количество расчетных единиц - 1260.

Сметы составлены в нормах и ценах 1984 года. Стоимостные показатели даны для ТП-2х630 кВ·А.

В7ЕА СОСТАВ ПРОЕКТНОЙ ДОКУМЕНТАЦИИ

Альбом 1	ПЗ	Пояснительная записка
Альбом 2	АС	Архитектурно-строительные решения
Альбом 3	Э-1	Электрооборудование ТП-2х160, ТП-2х250, ТП-2х400 кВ·А (из т.п. 407-3-480.13.87)
Альбом 4	Э-2	Электрооборудование ТП-2х630 кВ·А (из тп 407-3-480.13.87)
Альбом 5	Э-3	Электрооборудование ТП-2х1000 кВ·А (из тп 407-3-480.13.87)
Альбом 6	КЖ	Железобетонные изделия
Альбом 7	КМ	Металлические изделия
Альбом 8	СМ	Сметы
Альбом 9	ВМ	Ведомости потребности в материалах

Объем проектных материалов, приведенных к формату А4 - 735 форматок

В7ВА АВТОР ПРОЕКТА Белгоспроект, 220746 г.Минск, пр.Машерова, 23

В7НА УТВЕРЖДЕНИЕ Утвержден и введен в действие Госстроем БССР приказ от 14.12.87 г. № 201
 Срок действия 1992 г.

В7КА ПОСТАВЩИК Минский филиал ЦИТП, 220600, г.Минск, ул.К.Маркса, 32

Инв.№
 Катал.л.№ 059951