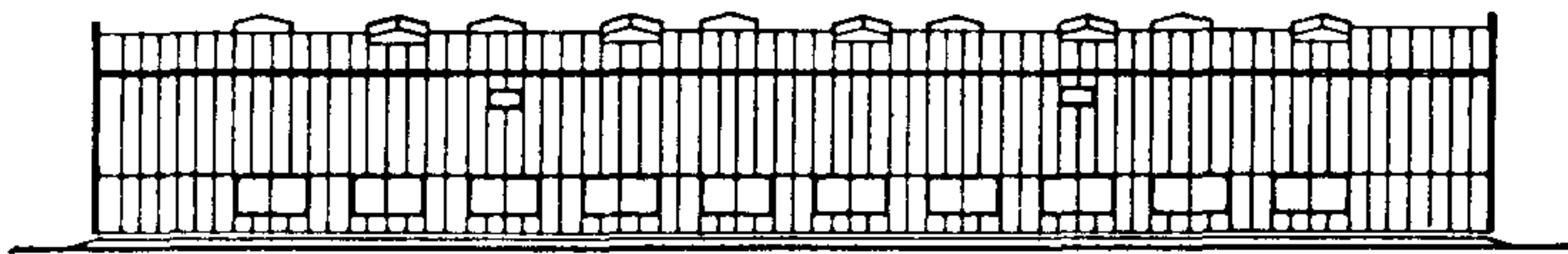
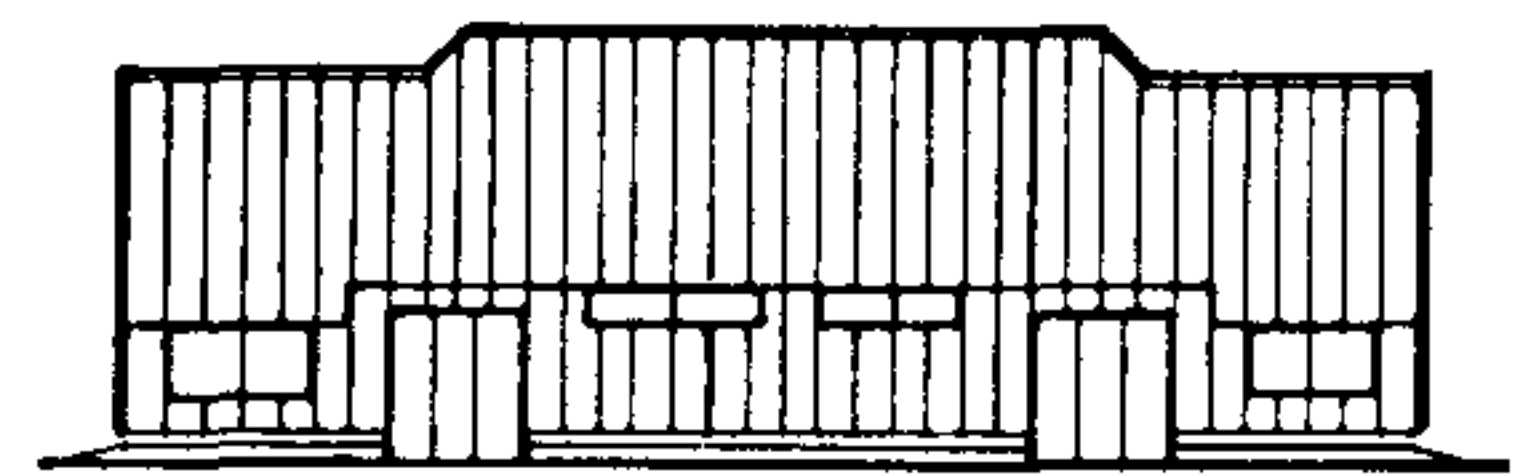
	СТРОИТЕЛЬНЫЙ КАТАЛОГ Часть 2 ТИПОВЫЕ ПРОЕКТЫ ПРЕДПРИЯТИЙ, ЗДАНИЙ И СООРУЖЕНИЙ	400-032.23.87
	СССР ЦИТП	ОДНОЭТАЖНЫЕ ПРОИЗВОДСТВЕННЫЕ ЗДАНИЯ (МОДУЛИ) ИЗ ЛЕГКИХ МЕТАЛЛИЧЕСКИХ РАМНЫХ КОНСТРУКЦИЙ ТИПА "АЛМА-АТА" ИЗ ДВУТАВРОВЫХ ЭЛЕМЕНТОВ С ГОФРИРОВАННОЙ СТЕНКОЙ ДЛЯ КАЗАХСКОЙ ССР
АПРЕЛЬ 1988	ЗОНАЛЬНЫЕ ТИПОВЫЕ ПРОЕКТНЫЕ РЕШЕНИЯ	На 5 страницах Страница 1

ВАРИАНТ I
ИСПОЛНЕНИЯ 1,2,3

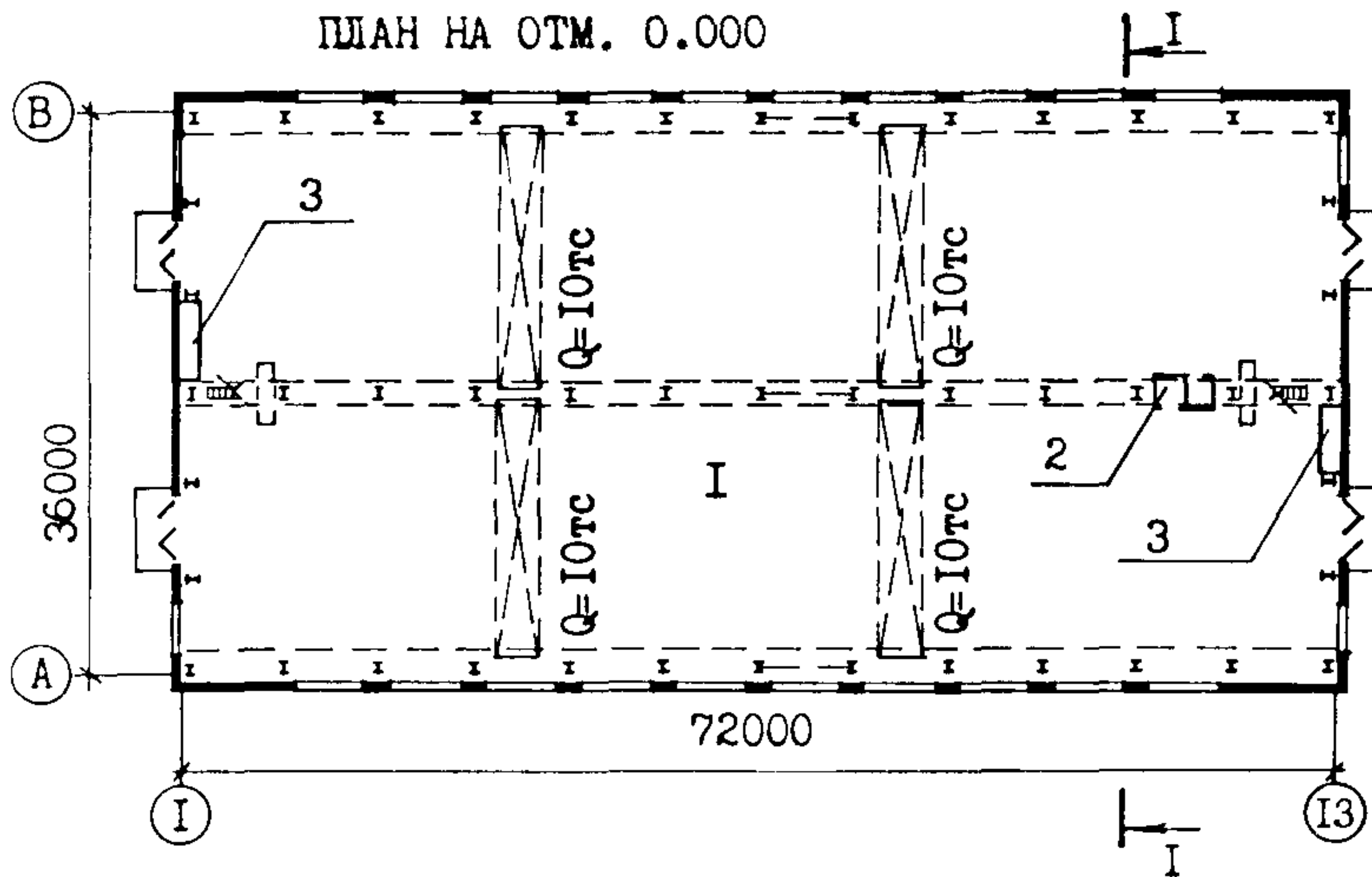
ФАСАД I-IЗ



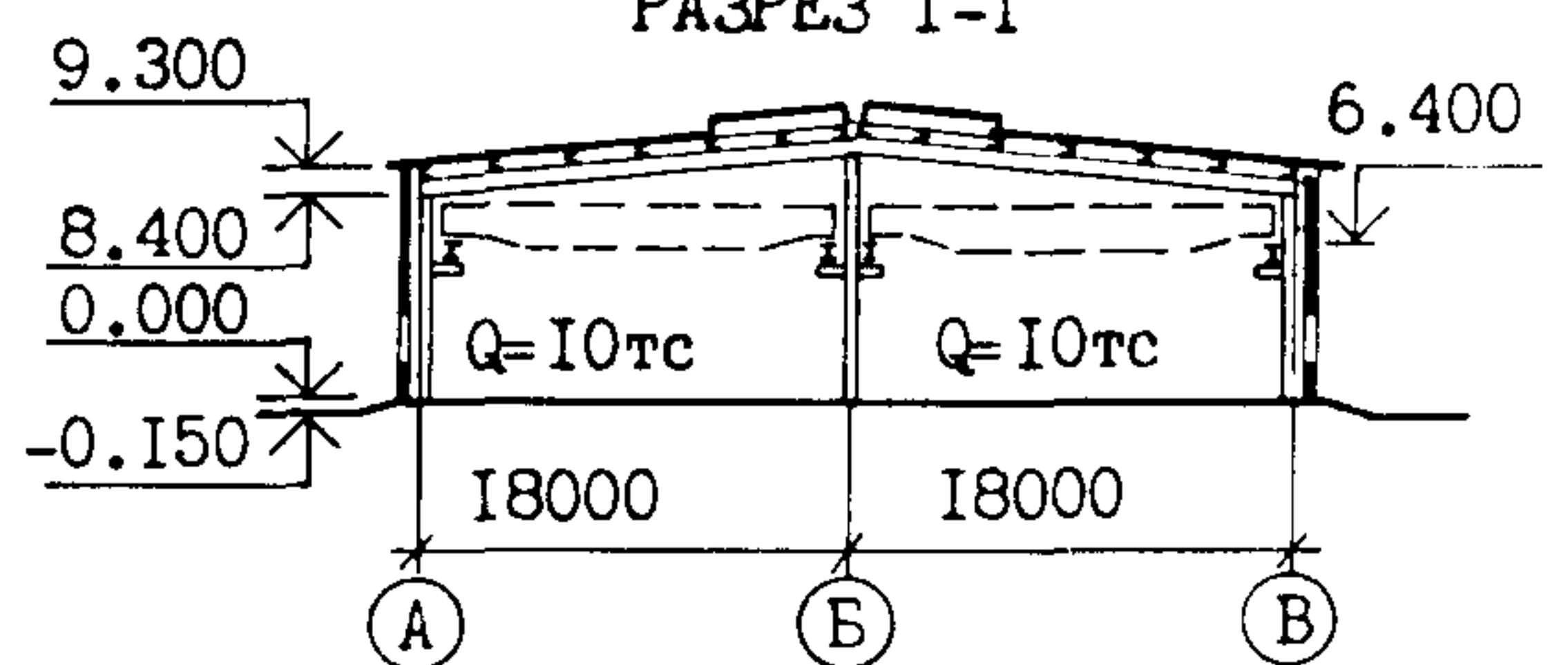
ФАСАД А-В



ПЛАН НА ОТМ. 0.000

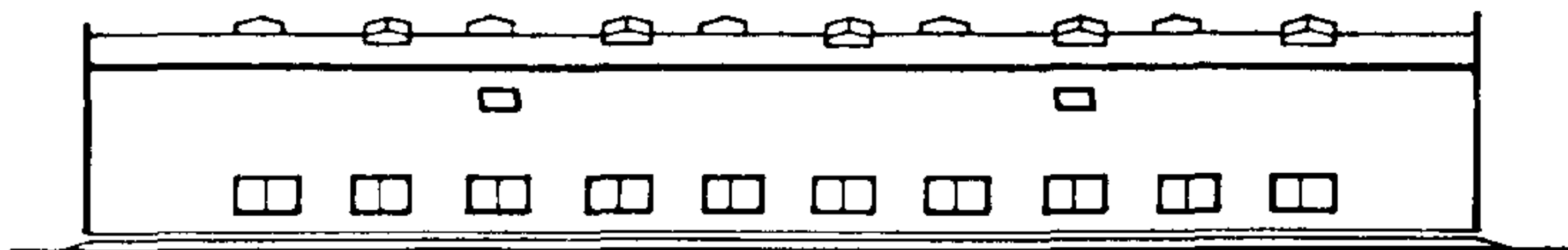


РАЗРЕЗ I-I

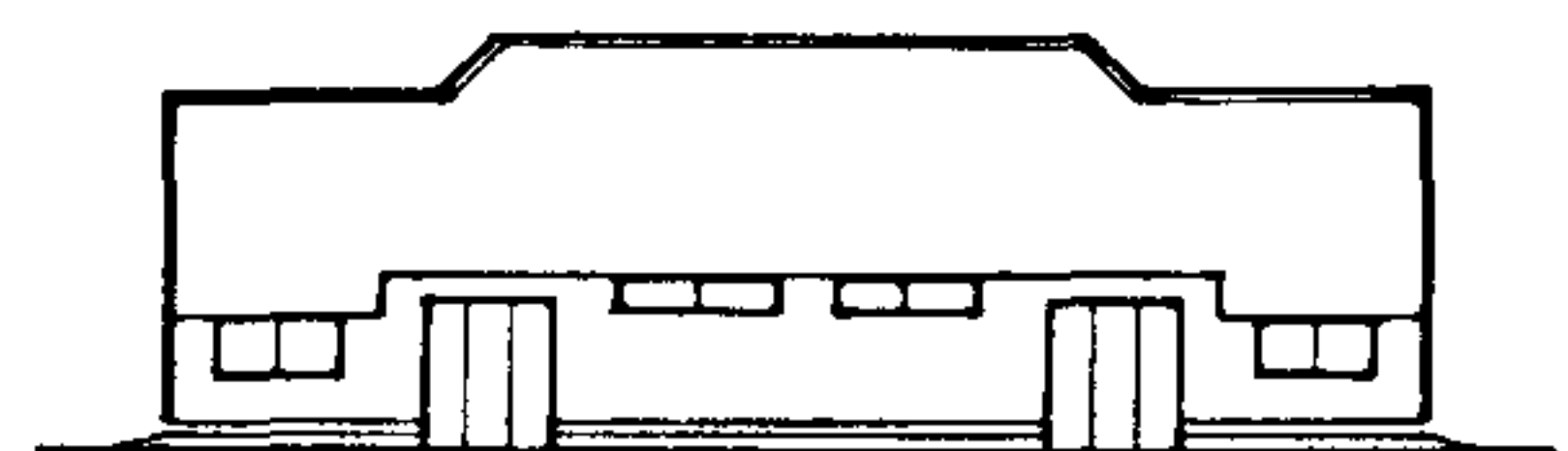


ВАРИАНТ II
ИСПОЛНЕНИЯ 1,2,3

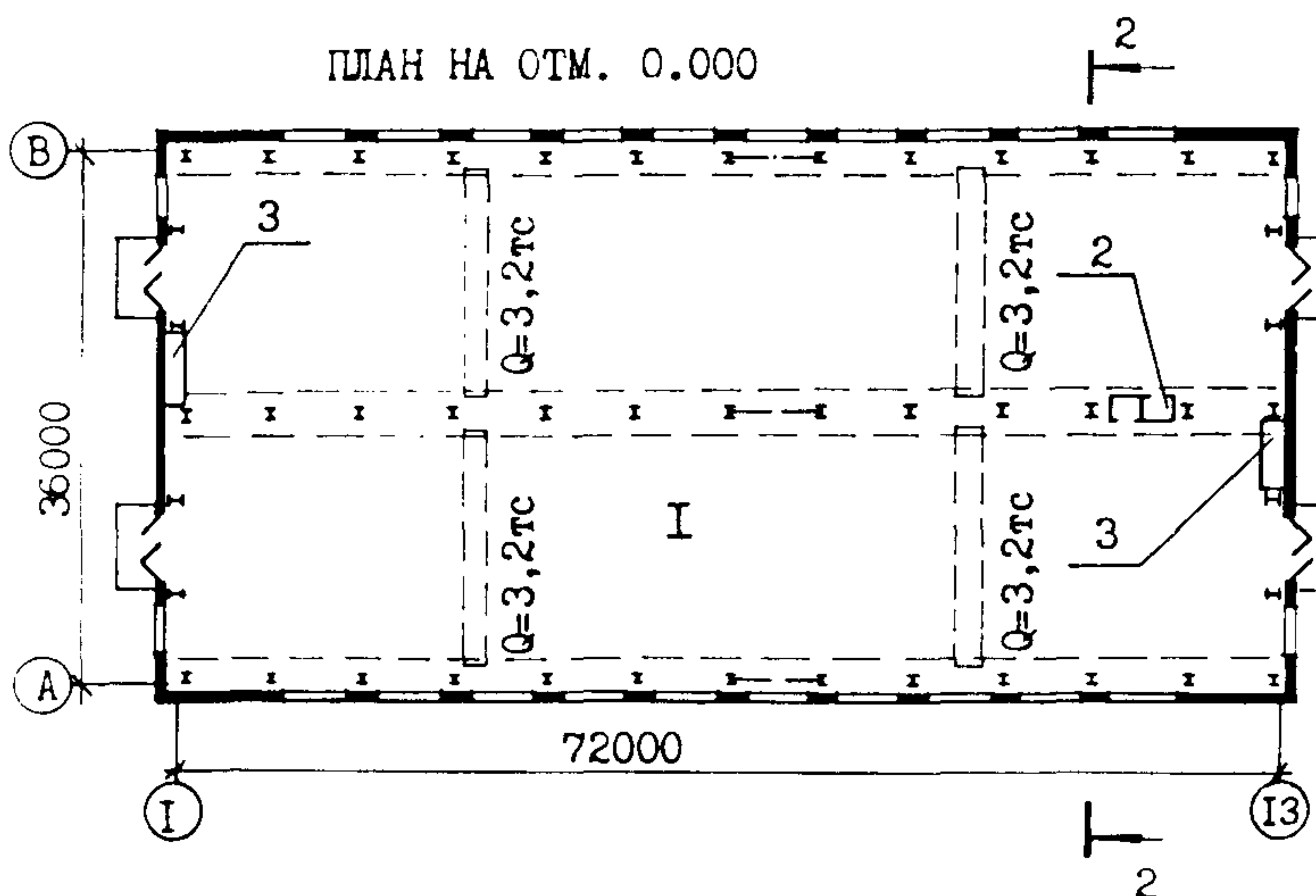
ФАСАД I-IЗ



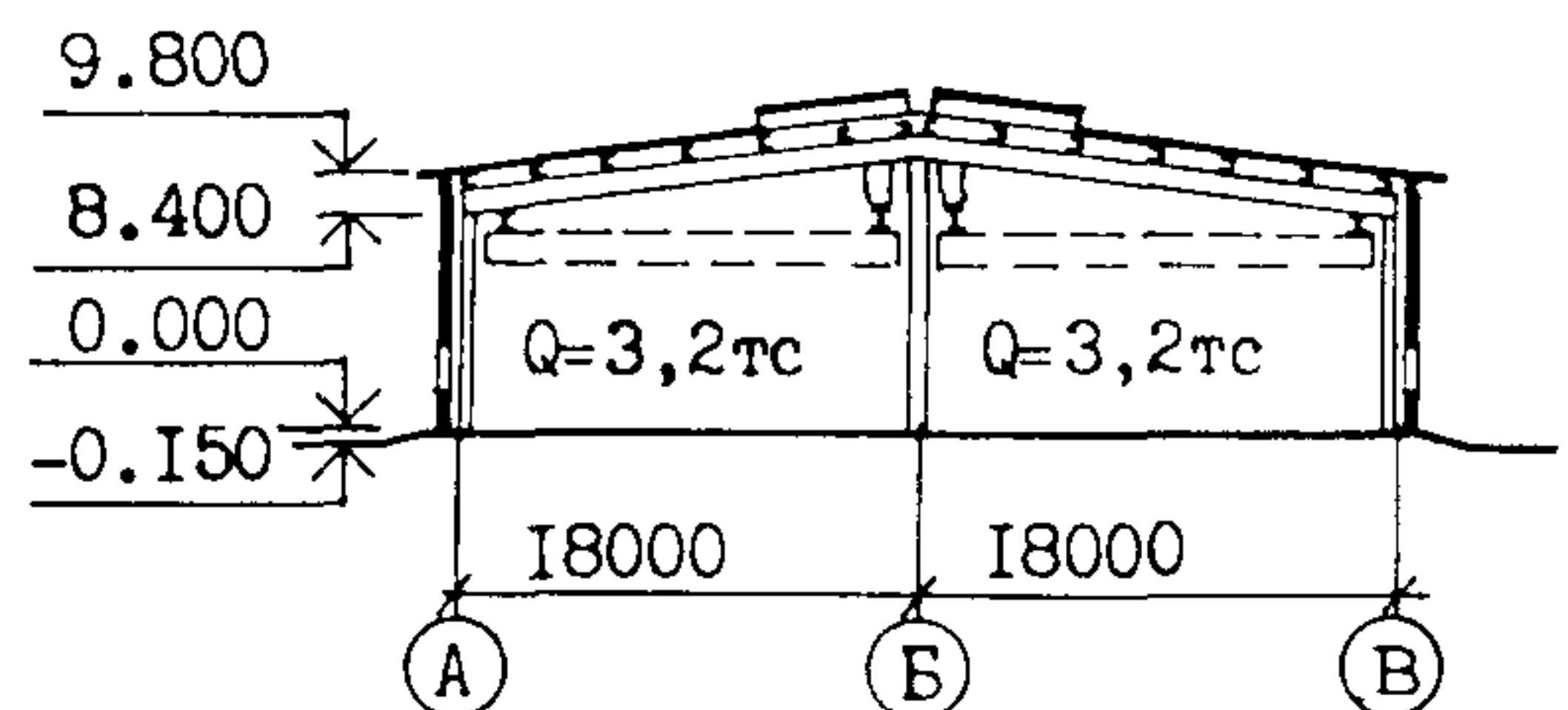
ФАСАД А-В



ПЛАН НА ОТМ. 0.000



РАЗРЕЗ 2-2



ЭКСПЛИКАЦИЯ ПОМЕЩЕНИЙ

Но-мер	Наименование	Площадь, м ²
I	Производственные помещения	2582,5
2	Санузел	4,5
3	Воздухозаборные камеры	9,0

ОДНОЭТАЖНЫЕ ПРОИЗВОДСТВЕННЫЕ ЗДАНИЯ (МОДУЛИ) ИЗ ЛЕГКИХ МЕТАЛЛИЧЕСКИХ РАМНЫХ КОНСТРУКЦИЙ ТИПА "АЛМА-АТА" ИЗ ДВУТАВРОВЫХ ЭЛЕМЕНТОВ С ГОФРИРОВАННОЙ СТЕНКОЙ ДЛЯ КАЗАХСКОЙ ССР		ЗОНАЛЬНЫЕ ТИПОВЫЕ ПРОЕКТНЫЕ РЕШЕНИЯ 400-032.23.87	Страница 2
D2BA	СТРОИТЕЛЬНЫЕ КОНСТРУКЦИИ И ИЗДЕЛИЯ Фундаменты - монолитные железобетонные. Типоразмеров - 7 Фундаментные балки - сборные железобетонные по серии I.4I5-I, вып. I. Типоразмеров - 2 Рамы-конструкции двутаврового сечения с гофрированной стенкой типа "Алма-Ата" пролетами 2x18 м индивидуальные. Типоразмер - I Фахверк - стойки коробчатого сечения индивидуальные. Типоразмеров - 2 Балки подкрановые - двутаврового сечения с гофрированной стенкой индивидуальные. Типоразмер - I Прогонь - из прокатных швеллеров индивидуальные. Типоразмеров - 2 Цокольные панели - сборные керамзитобетонные индивидуальные. Типоразмер - I Стены - трехслойные стеновые панели со стальными обшивками и минераловатным утеплителем толщиной 100мм по шифру I72KM5 (исполнение I), типоразмеров - I4; трехслойные стеновые панели типа "Сэндвич" со стальными обшивками и утеплителем из пенополиуретана толщиной 50мм по серии I.432.2-I7, вып. I (исполнение 2), типоразмеров I7; - то же, толщиной 80 мм (исполнение 3), типоразмеров - I7 Покрытие - трехслойные кровельные панели со стальными обшивками и минераловатным утеплителем толщиной 100 мм индивидуальные (исполнение I), типоразмеров -2; - двухслойные кровельные панели (монопанели) со стальным профилированным настилом H60-845-0,7 и утеплителем из пенополиуретана толщиной 50мм по ГОСТ 24524-80 (исполнение 2), типоразмеров - 2; - то же, толщиной 80 мм по ГОСТ 24524-80 (исполнение 3), типоразмеров - 2	Кровля - один слой армогидробутила АК-7 по ТУ 2I-27-96-82 по монопанелям (исполнения 2,3) Окна - стальные комплектной поставки по серии I.436.2-I5, вып.2. Типоразмеров - 2 Ворота - распашные складчатые комплектной поставки размером 3,6 х3,6м по шифру 229Б. Типоразмер - I H5UA ОТДЕЛКА НАРУЖНАЯ Фактурный слой цокольных панелей выполняется в заводских условиях керамической плиткой типа "Кабанчик". Стеновые панели, ворота, кровельные панели (исполнение I) окрашиваются в заводских условиях органозолью ОД-ХВ-22I ТУ 6-IO-I606-77 светлых тонов ВНУТРЕННЯЯ Стеновые и кровельные панели, ворота окрашиваются в заводских условиях органозолью ОД-ХВ-22I ТУ 6-IO-I606-77 сероголубого цвета. Стальные конструкции каркаса окрашиваются в заводских условиях эмалью ПФ-II89 ТУ 6-IO-I7IO-77 ИНЖЕНЕРНОЕ ОБОРУДОВАНИЕ /В режиме дежурного/ Водопровод - хозяйственно-питьевой, производственно-противопожарный, напор на вводе 25м Канализация - производственно-бытовая Отопление - водяное с параметрами I50-70°C; воздушное, совмещенное с вентиляцией Вентиляция - общеобменная, механическая, приточно-вытяжная и естественная Горячее водоснабжение - централизованное от внешних сетей Электроснабжение - от внешней сети напряжением 380/220 вольт Электроосвещение - лампами накаливания	
J30B	СКОРОСТНОЙ НАПОР ВЕТРА - $\frac{38 \text{ кгс/м}^2}{0.38 \text{ кПа}}$	J3NB	ВЕС СНЕГОВОГО ПОКРОВА - $\frac{100 \text{ кгс/м}^2}{1.0 \text{ кПа}}$
R2CO	СТЕПЕНИ ОГНЕСТОЙКОСТИ - IIIa, IVa	G2DD	КЛИМАТИЧЕСКИЕ ПОДРАЙОНЫ - IB, IIIa, IUT
N1BD	РАСЧЕТНАЯ ТЕМПЕРАТУРА НАРУЖНОГО ВОЗДУХА - 30°C (основное решение), - 40°C	G2EE	ИНЖЕНЕРНО-ГЕОЛОГИЧЕСКИЕ УСЛОВИЯ - ОБЫЧНЫЕ

ОДНОЭТАЖНЫЕ ПРОИЗВОДСТВЕННЫЕ ЗДАНИЯ (МОДУЛИ)
ИЗ ЛЕГКИХ МЕТАЛЛИЧЕСКИХ РАМНЫХ КОНСТРУКЦИЙ ТИПА "АЛМА-АТА"
ИЗ ДВУТАВРОВЫХ ЭЛЕМЕНТОВ С ГОФРИРОВАННОЙ СТЕНКОЙ
ДЛЯ КАЗАХСКОЙ ССР

ЗОНАЛЬНЫЕ ТИПОВЫЕ
ПРОЕКТНЫЕ РЕШЕНИЯ
400-032.23.87

Страница 3

V1MA		ТЕХНИКО-ЭКОНОМИЧЕСКИЕ ДАННЫЕ И ПОКАЗАТЕЛИ											
	Наименование показателей	Код	Показатель						Примечание				
			Всего на 1 м3 строительного объема										
			Вариант I			Вариант II							
			Исполнение 1	Исполнение 2	Исполнение 3	Исполнение 1	Исполнение 2	Исполнение 3					
G30C	Техническая характеристика	площадь, м ²	—	застройки	ХП01	2660	2660	2660	2660	2660	2660		
G30B			—	общая	ХП02	2596	2596	2596	2596	2596	2596		
			в том числе	подземной части	ХП03								
				встроенных (бытовых) помещений	ХП09								
G30B	Техническая характеристика	объем строительных, м ³	—	общий	ХБ01	27719	27396	27544	27719	27396	27544		
			в том числе	подземной части	ХБ02								
				встроенных (бытовых) помещений	ХБ03								
V11A	Стоимость	Сметная стоимость, тыс. руб. (Удельные показатели, руб.)	—	общая	СС01	322,3	268,2	279,8	313,9	259,9	271,3		
V11B			в том числе	строительно-монтажных работ	СС02	307,6 11,1	253,6 9,3	265,1 9,6	299,3 10,8	245,3 9,0	256,7 9,3		
V11L				оборудования	СС03	14,6	14,6	14,6	14,6	14,6	14,6		
V11O				общая с учетом условной привязки	СС10								
V11F	Трудоёмкость			нормативная трудоёмкость, чел -ч	ТРО8	22780	21780	22300	21170	20180	20700		
V11F				трудоёмкость построечные, чел -ч	ТРО6	8974	8746	8895	8864	8636	8740		
V11B	Материалоемкость	Цемент, т (Удельные показатели, кг)		всего	PC01	72,7 2,6	72,7 2,7	72,7 2,6	63,4 2,3	63,4 2,3	63,4 2,3		
				приведенный к М400	PC02	71,3 2,6	71,3 2,6	71,3 2,6	61,5 2,2	61,5 2,2	61,5 2,2		
				в том числе на индустриальные изделия	PC03	7,6 0,3	7,6 0,3	7,6 0,3	7,6 0,3	7,6 0,3	7,6 0,3		
		Сталь, т (Удельные показатели, кг)		всего	PC01	275,7 9,9	243,5 8,9	243,6 8,8	272,9 9,8	238,6 8,7	238,6 8,6		
				приведенная к классу А-1 и Ст3	PC02	287,7 10,4	250,9 9,2	250,0 9,1	284,5 10,3	244,5 8,9	244,5 8,9		
				в том числе на индустриальные изделия	PC03	272,4 9,8	234,7 8,6	234,7 8,5	269,0 9,7	228,3 8,3	228,3 8,3		
		Бетон и железобетон, м ³	в том числе		всего	РБ01	258,5	258,5	258,5	219,8	219,8	219,8	
					монолитный	РБ02	230,3	230,3	230,3	191,6	191,6	191,6	
					сборный тяжелый	РБ04	11,0	11,0	11,0	11,0	11,0	11,0	
					сборный легкий	РБ05	17,2	17,2	17,2	17,2	17,2	17,2	
		Лесоматериалы, м ³		всего	РЛ01	11,9	15,9	15,9	10,9	14,9	14,9		
				приведенные к круглому лесу	РЛ02	22,4	23,9	24,0	20,8	29,4	22,5		
					Кирпич, тыс. шт.	РК01							
					Стекло строительное, м ²	РД01	732,0	732,0	916,0	732,0	732,0	916,0	
					Асбестоцемент, м ²	РД02		110,0	110,0		110,0	110,0	
				Рулонные кровельные и гидроизоляционные материалы, м ²	РГ03	839,0	5031,0	5235,0	839,0	5031,0	5235,0		
				Трубы пластмассовые	РД04								
					РД05								

ОДНОЭТАЖНЫЕ ПРОИЗВОДСТВЕННЫЕ ЗДАНИЯ (МОДУЛИ)
ИЗ ЛЕГКИХ МЕТАЛЛИЧЕСКИХ РАМНЫХ КОНСТРУКЦИЙ ТИПА "АЛМА-АТА"
ИЗ ДВУТАВРСОВЫХ ЭЛЕМЕНТОВ С ГОФРИРОВАННОЙ СТЕНКОЙ
ДЛЯ КАЗАХСКОЙ ССР

ЗОНАЛЬНЫЕ ТИПОВЫЕ
ПРОЕКТНЫЕ РЕШЕНИЯ
400-032.23.87

Страница 4

ДОПОЛНИТЕЛЬНЫЕ ДАННЫЕ

Настоящие типовые проектные решения выполнены без учета конкретной технологии; предусмотрена возможность установки кранового оборудования, которое необходимо включать в спецификацию оборудования при привязке проекта. В состав проектных решений не входит разработка административно-бытовых помещений, не разработаны технологическая часть, разделы ТЭЧ, ПОС и охрана окружающей среды. Инженерное оборудование разработано в режиме дежурного. Сметы составлены в нормах и ценах 1984 года для г.Алма-Аты.

КЛЮЧ ПОДБОРА ПРОЕКТНОЙ ДОКУМЕНТАЦИИ

Вариант здания, крановое оборудование	Исполнение ограждающих конструкций при расчетной зимней температуре		Состав ограждающих конструкций		Утеплитель ρ (кг/м ³); δ_y (мм)	Степень огнестойкости здания по СНиП 2.09.02-85	Состав комплектов чертежей для привязки, альбомы		
	-30°C	-40°C	Стеновые панели	Кровельные панели					
I- здание с мостовыми кранами $Q=10$ тс	I	I	3-х слойные металлические панели по шифру I72KM5	3-х слойные металлические панели (индивидуальные)	Полужесткие минераловатные плиты $\rho=150$ кг/м ³ ; $\delta_y=100$ мм	Ша	I, П, IU, UI÷X		
	2	-	3-х слойные металлические панели типа "СЭНДВИЧ" по сер. I.432.2-17	2-х слойные металлические панели (монопанели) по ГОСТ 24524-80, кровля -слой армогидробутила АК-7 по ТУ 21-27-96-82	Пенополиуретан, $\rho=50$ кг/м ³ ; $\delta_y=50$ мм (для $t=-30^\circ\text{C}$)			IVa	I, П, Y÷X
	-	3			То же, $\delta_y=80$ мм (для $t=-40^\circ\text{C}$)				
II- здание с подвесными кранами $Q=3,2$ тс	I	I	3-х слойные металлические панели по шифру I72KM5	3-х слойные металлические панели (индивидуальные)	Полужесткие минераловатные плиты, $\rho=150$ кг/м ³ ; $\delta_y=100$ мм	Ша	I, Ш, IU, UI÷X		
	2	-	3-х слойные металлические панели типа "СЭНДВИЧ" по сер. I.432.2-17	2-х слойные металлические панели (монопанели) по ГОСТ 24524-80, кровля -слой армогидробутила АК-7 по ТУ 21-27-96-82	Пенополиуретан, $\rho=50$ кг/м ³ ; $\delta_y=50$ мм (для $t=-30^\circ\text{C}$)			IVa	I, Ш, Y÷X
	-	3			То же, $\delta_y=80$ мм (для $t=-40^\circ\text{C}$)				

<p>ОДНОЭТАЖНЫЕ ПРОИЗВОДСТВЕННЫЕ ЗДАНИЯ (МОДУЛИ) ИЗ ЛЕГКИХ МЕТАЛЛИЧЕСКИХ РАМНЫХ КОНСТРУКЦИЙ ТИПА "АЛМА-АТА" ИЗ ДВУТАВРОВЫХ ЭЛЕМЕНТОВ С ГОФРИРОВАННОЙ СТЕНКОЙ ДЛЯ КАЗАХСКОЙ ССР</p>	<p>ЗОНАЛЬНЫЕ ТИПОВЫЕ ПРОЕКТНЫЕ РЕШЕНИЯ 400-032.23.87</p>	<p>Страница 5</p>
<p>В7ЕА СОСТАВ ПРОЕКТНОЙ ДОКУМЕНТАЦИИ</p> <p>Альбом I - Общая пояснительная записка Архитектурные решения Конструкции железобетонные</p> <p>Альбом II - Конструкции металлические каркаса здания с мостовыми кранами</p> <p>Альбом III - Конструкции металлические каркаса здания с подвесными кранами</p> <p>Альбом IV - Архитектурные решения ограждающих конструкций с минераловатным утеплителем Конструкции металлические стенового фахверка</p> <p>Альбом V - Архитектурные решения ограждающих конструкций с утеплителем пенополиуретаном Конструкции металлические стенового фахверка</p> <p>Альбом VI - Строительные изделия</p> <p>Альбом VII - Отопление и вентиляция Внутренние водопровод и канализация Электротехнические решения</p> <p>Альбом VIII - Спецификации оборудования</p> <p>Альбом IX - Ведомости потребности в материалах</p> <p>Альбом X - Сметы книга I,2</p> <p>Объем проектных материалов, приведенных к формату А4, - 1263 форматки</p>		
<p>В7ВА АВТОР ПРОЕКТНЫХ РЕШЕНИЙ</p>	<p>Институт "Казахский ПромстройНИИпроект" 480033, Алма-Ата, Гагарина, 135-ж, совместно с Казахским отделением института "ЦНИИпроектстальконструкция" им. Н.П.Мельникова</p>	
<p>В7НА УТВЕРЖДЕНИЕ</p>	<p>Утверждены Госстроем Казахской ССР приказ от 31.12.87г. № 393 Введены в действие институтом "Казахский ПромстройНИИпроект" приказ от 5.01.88г. № 3</p>	
<p>В7КА ПОСТАВЩИК</p>	<p>"Казахский ПромстройНИИпроект", 480033, Алма-Ата, Гагарина, 135-ж</p>	
<p>Инв. № Катал. л. № 060256</p>		