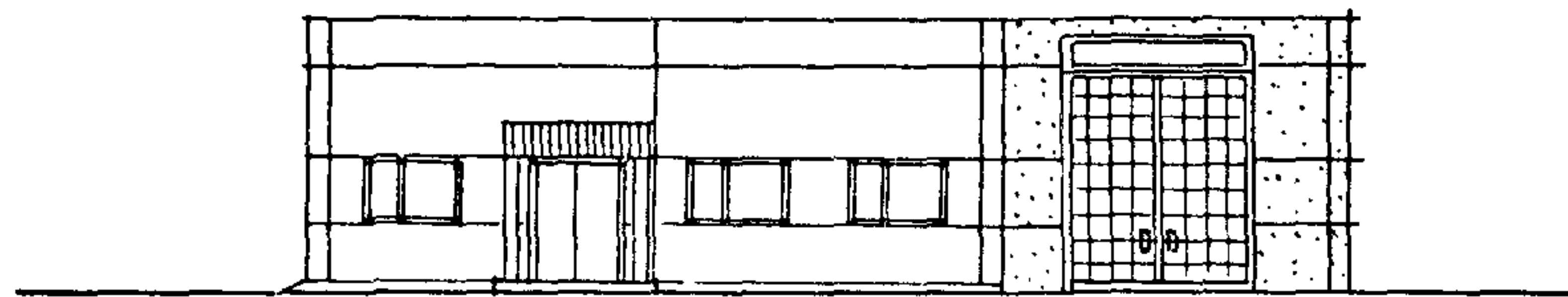
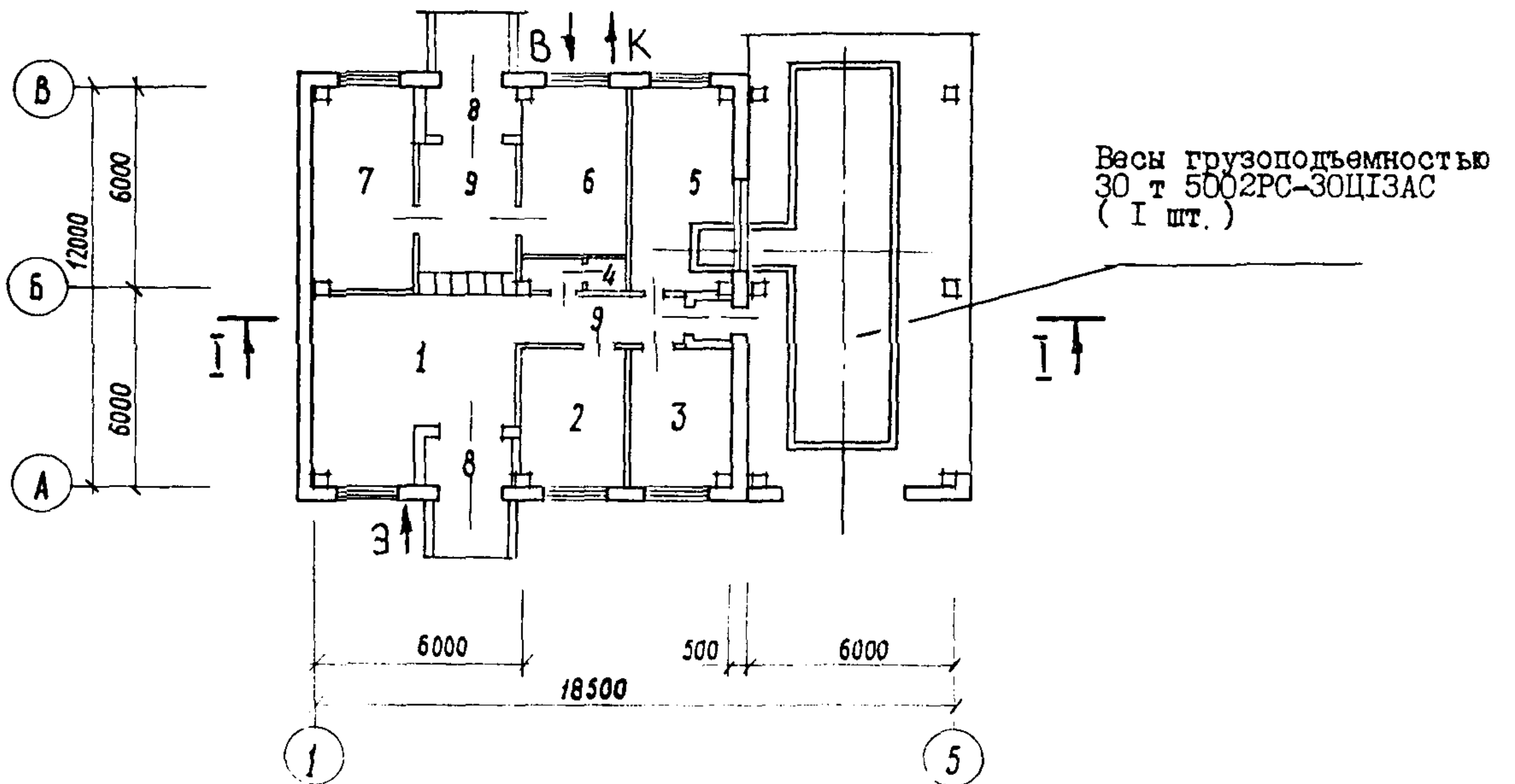


<p>СССР</p>	<p>СТРОИТЕЛЬНЫЙ КАТАЛОГ ЧАСТЬ 2 ТИПОВЫЕ ПРОЕКТЫ ПРЕДПРИЯТИЙ, ЗДАНИЙ И СООРУЖЕНИЙ</p>	<p>ОТРАСЛЕВОЙ ТИПОВОЙ ПРОЕКТ 416-7-275.12.87</p>
<p>ЦИТП</p>	<p>ВЕСОВАЯ С ПРОХОДНОЙ ХЛАДОБОЙНИ ДЛЯ СКОТА МОЩНОСТЬЮ 10 ТОНН МЯСА В СМЕНУ</p>	<p>УДК 658.588</p>
<p>АПРЕЛЬ 1988</p>		<p>На 2-х листах На 4-х страницах Страница I</p>

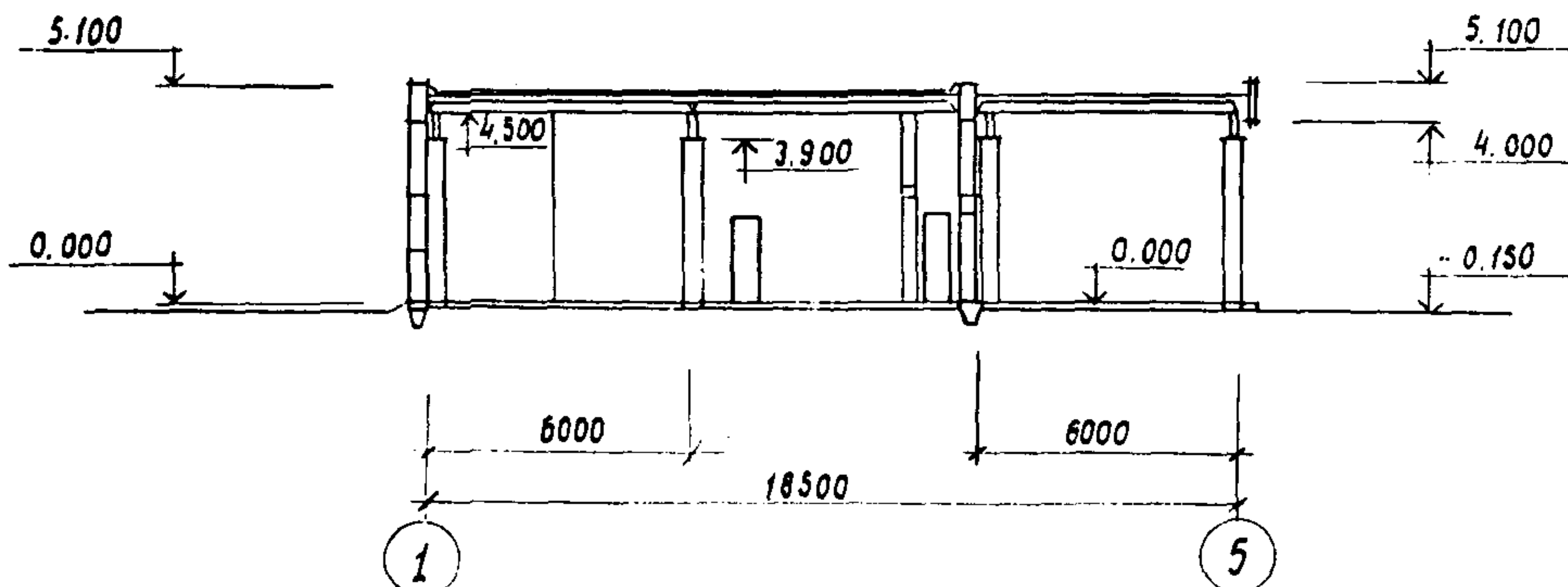
Ф А С А Д I - 5



ПЛАН НА ОТМ. 0.000



Р А З Р Е З I - I



ВЕСОВАЯ С ПРОХОДНОЙ ХЛАДОВОЙНИ ДЛЯ СКОТА
МОЩНОСТЬЮ 10 ТОНН МЯСА В СМЕНУ

ОТРАСЛЕВОЙ
ТИПОВОЙ ПРОЕКТ
416-7-275.12.87

Лист I
Страница 2

ЭКСПЛИКАЦИЯ ПОМЕЩЕНИЙ

Номер	Наименование	Площадь, м ²	Номер	Наименование	Площадь, м ²
1	Вестибюль	30,1	5	Помещение весовщика	17,8
2	Отдел кадров и бюро пропусков	12,8	6	Комната досмотра	15,2
3	Отдел материально-технического снабжения	12,8	7	Комната пожарно-сторожевой охраны	17,8
4	Санузел	2,0	8	Тамбур	8,96
			9	Коридор	21,0

D2BA СТРОИТЕЛЬНЫЕ КОНСТРУКЦИИ И ИЗДЕЛИЯ

Фундаменты под колонны - сборные железобетонные по ГОСТ 24022-80, типоразмеров - 2

Фундаментные балки - сборные железобетонные по серии I.415-I вып. I, типоразмеров - I; блоки бетонные по ГОСТ 13579-78, типоразмеров - 2

Колонны - железобетонные по серии I.823.I-2 вып. 0-I, 0-2, I, 2, типоразмеров - 2

Стены - двухслойные панели из легких бетонов по серии I.832.I-9 вып. 0, I, 2, типоразмеров - 5

Перегородки - кирпичные из полнотелого глиняного кирпича пластического прессования по ГОСТ 530-80 "М-75" на растворе "М-50"

Плиты перекрытия каналов по серии 3.006.I-2/82 вып. I-I, типоразмеров-3

Плиты покрытия - железобетонные по серии I.865.I-II вып. I, типоразмеров - 3; по серии I.865.I-4/84 вып. I-4, типоразмеров - 4

Балки покрытия - железобетонные по серии I.462.I-10/80 вып. I, типоразмеров - I

Перемычки - железобетонные по ГОСТ 948-84, типоразмеров - 4

Полы - из керамической и поливинилхлоридной плитки

Кровля - четырехслойный рулонный ковер с утеплителем (пенополистирол $\gamma = 40$ кг/м³, $\lambda = 0,04$)

Окна - деревянные по ГОСТ II214-86, типоразмеров - 2

Двери - деревянные по ГОСТ I4624-84, 6629-74, типоразмеров - 5

Ворота-распашные по серии I.435.9-I7 вып. 0, I, 2, 3, 4, типоразмеров - I

Наибольшая масса монтажного элемента - (стенная панель) - 6,1 т

J30B СКОРОСТНОЙ НАПОР ВЕТРА - 23 кгс/м²
0,23 кПа

R200 СТЕПЕНЬ ОГНЕСТОЙКОСТИ - вторая

N1BD РАСЧЕТНАЯ ТЕМПЕРАТУРА НАРУЖНОГО ВОЗДУХА - минус 30°C

H5UA

ОТДЕЛКА

НАРУЖНАЯ

Стеновые панели окрашиваются полимерной краской светлых тонов.

ВНУТРЕННЯЯ

Окраска силикатной, известковой, масляной краской, глазурованная плитка

C3GA

ИНЖЕНЕРНОЕ ОБОРУДОВАНИЕ

Водопровод - хозяйственно-питьевой от сетей промплощадки. Напор на вводе 10 м

Канализация - бытовая в сети промплощадки

Отопление - водяное с параметрами теплоносителя $T=150-70^{\circ}\text{C}$ от котельной предприятия

Вентиляция - естественная

Электроснабжение - от низковольтных сетей напряжением 380/220 В через трансформаторную подстанцию, расположенную в главном производственном здании

Электроосвещение - лампами накаливания

Устройства связи - телефон, радио, пожарная сигнализация

D1AA

ТЕХНИЧЕСКАЯ ХАРАКТЕРИСТИКА

Весовая с проходной предназначена для взвешивания готовой продукции, выпускаемой предприятием. Установлены весы грузоподъемностью 30 т.

J3NB

ВЕС СНЕГОВОГО ПОКРОВА - 100 кгс/м²
1,0 кПа

G2DD

КЛИМАТИЧЕСКИЙ РАЙОН СССР - III

G2EE

ИНЖЕНЕРНО-ГЕОЛОГИЧЕСКИЕ УСЛОВИЯ -
- обычные

ВЕСОВАЯ С ПРОХОДНОЙ КЛАДОВОЙНИ ДЛЯ СКОТА
МОЩНОСТЬЮ 10 ТОНН МЯСА В СМЕНУ

ОТРАСЛЕВОЙ
ТИПОВОЙ ПРОЕКТ
416-7-275.12.87

Лист 2
Страница 3

Наименование			Всего	Удельн. показа- тель	Наименование			Всего	Удельн. показа- тель
V11A	СТОИМОСТЬ				V4KA	ЭКСПЛУАТАЦИОННЫЕ ПОКАЗАТЕЛИ			
V11B	Общая сметная стоимость	тыс. руб.	35,63	-	V4KH	Расход воды	м3/сут м3/ч	0,05 0,009	-
	в том числе:					в том числе:			
V11L	строительно-монтажных работ	"	31,98	-		холодной	"	0,035	-
V11O	оборудования	"	3,65	-		горячей	"	0,007 0,015	-
V11S	Стоимость строительно-монтажных работ на 1м2 общей площади здания	руб.	-	137,54	V4KI	Канализационные стоки	"	0,05 0,009	-
V11R	Стоимость строительно-монтажных работ на 1м3 строительного объема	"	-	24,55	V4KN	Тепла	ккал/ч кВт	25146,4 29,24	-
V11V	Стоимость общая на расчетный показатель	"	-	153,25		в том числе:			
V1JA	ТРУДОЕМКОСТЬ					на отопление	"	21156 24,6	-
V1JF	Построечные трудовые затраты	чел.-дн.	709,53	-		на горячее водоснабжение	"	3990,4 4,64	-
V1JR	То же, на 1м3 строительного объема	"	-	0,54	V4KK	Тепла на отопление 1м2 общей площади	"	-	90,99 0,105
V1JV	То же, на расчетный показатель	"	-	3,05		Потребная электрическая мощность			
V1KA	РАСХОДЫ					кВт	4,7	-	
V1KB	Расход строительных материалов				ТЕХНИЧЕСКИЕ ХАРАКТЕРИСТИКИ				
	Цемент	т	68,37	-	G3NB	Объем строительный	м3	1302,4	-
	Цемент, приведенный к М400	"	65,32(27,12)	-	V1NP	Объем строительный на расчетный показатель		-	5,60
	То же, на 1м2 общей площади	"	-	0,28	G3OC	Площадь застройки	м2	264,2	-
	Сталь	"	4,615	-	G3OB	Общая площадь	"	232,5	-
	Сталь, приведенная к классам А-I и марке Ст.3	"	4,93(3,00)	-	V1OK	Общая площадь на расчетный показатель	"	-	1,0
	То же, на расчетный показатель	"	-	0,021					
	Бетон и железобетон	м3	217,5	-					
	в том числе:								
	монолитный	"	58,9	-					
	сборный	"	158,6	-					
	То же, на 1м2 общей площади	"	-	0,935					
	Лесоматериалы	"	8,78	-					
	Лесоматериалы, приведенные к круглому лесу	"	13,5(2,71)	-					
	Кирпич	тыс. шт.	19,96	-					
	То же, на 1м2 общей площади	"	-	0,085					

В скобках указана потребность строительных материалов без учета расхода сборных изделий и конструкций

ВЕСОВАЯ С ПРОХОДНОЙ ХЛАДОБОЙНИ ДЛЯ СКОТА
МОЩНОСТЬЮ 10 ТОНН МЯСА В СМЕНУ

ОТРАСЛЕВОЙ
ТИПОВОЙ ПРОЕКТ
416-7-275.1287

Лист 2
Страница 4

ДОПОЛНИТЕЛЬНЫЕ ДАННЫЕ

Расчетный показатель - I м² общей площади (Всего расчетных единиц - 232,5).
Сметная документация составлена в нормах и ценах 1984 года.

В7ЕА

СОСТАВ ПРОЕКТНОЙ ДОКУМЕНТАЦИИ

Альбом I	АР КЖ	- Архитектурные решения - Конструкции железобетонные
Альбом II	ВК	- Внутренние водопровод и канализация
Альбом III	ОВ	- Отопление и вентиляция
Альбом IV	ЭО	- Электрическое освещение
Альбом V	СС	- Связь и сигнализация
Альбом VI	АОВ	- Автоматизация систем отопления и вентиляции
Альбом VII	СО	- Спецификации оборудования
Альбом VIII	ЕМ	- Ведомость потребности в материалах
Альбом IX	С	- Сметы

Объем проектных материалов, приведенных к формату А4 - 375 форматок.

В7ВА АВТОР ПРОЕКТА Гипромясомолпром, 129041, Москва, Б.Перемышльская, 16

В7НА УТВЕРЖДЕНИЕ
Утвержден Минмясомолпромом СССР, приказ от 02.08.85 № 260.
Введен в действие Гипромясом приказ от 25.12.86 № 81А.
Срок действия - 1990 г.

В7КА ПОСТАВЩИК Гипромясомолпром, 129041, Москва, Б.Перемышльская, 16

Катал. л. № 059986