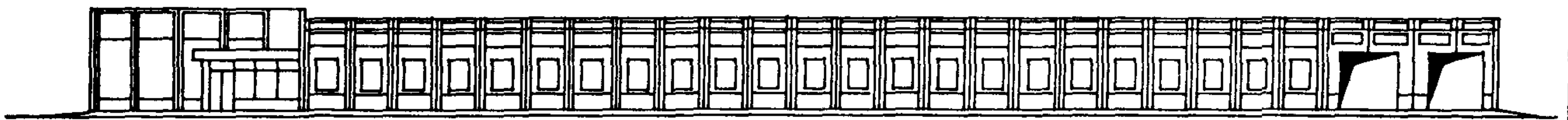
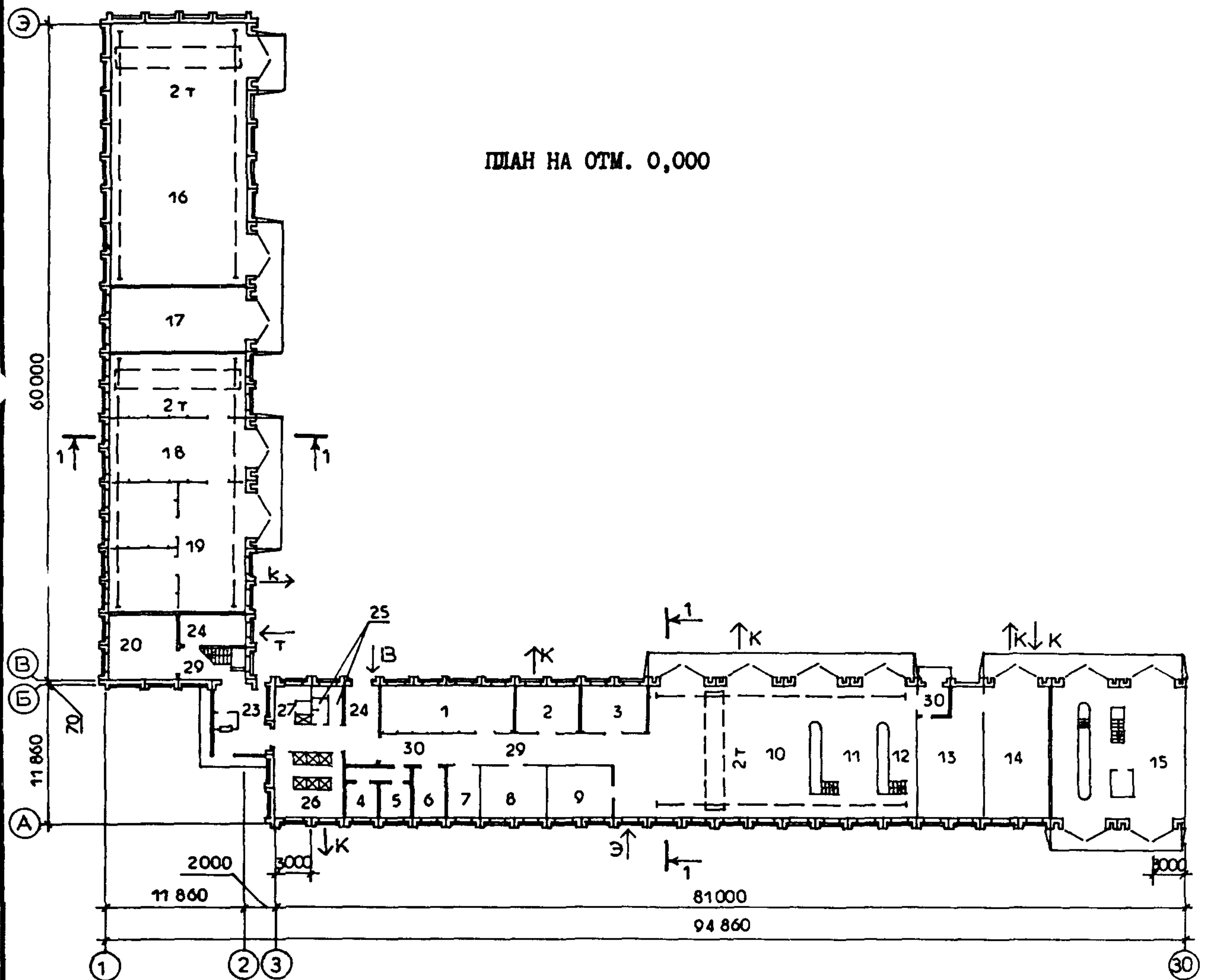


| | | |
|--|---|--|
| <p>К-2</p> | <p align="center">СТРОИТЕЛЬНЫЙ КАТАЛОГ Часть 2 ТИПОВЫЕ ПРОЕКТЫ ПРЕДПРИЯТИЙ, ЗДАНИЙ И СООРУЖЕНИЙ</p> | <p align="right">416-7-261.87</p> |
| <p>СССР ЦИТП</p> | <p align="center">БЛОК ПРОИЗВОДСТВЕННЫХ ЗДАНИЙ БАЗЫ УПРАВЛЕНИЯ ОРОСИТЕЛЬНОЙ СИСТЕМЫ С ПЛОЩАДЬЮ ИСПОЛЬЗУЕМЫХ ЗЕМЕЛЬ ДО 60 ТЫС.ГА (КОНСТРУКЦИИ БМЭ)</p> | <p align="right">УДК 658.588</p> |
| <p align="center">АПРЕЛЬ 1988</p> | <p align="center">ТИПОВОЙ ПРОЕКТ</p> | <p align="right">На 6-и страницах Страница 1</p> |

ФАСАД I - 30



ПЛАН НА ОТМ. 0,000



БЛОК ПРОИЗВОДСТВЕННЫХ ЗДАНИЙ БАЗЫ УПРАВЛЕНИЯ ОРОСИТЕЛЬНОЙ СИСТЕМЫ С ПЛОЩАДЬЮ ИСПОЛЪЗУЕМЫХ ЗЕМЕЛЬ ДО 60 ТЫС. ГА (КОНСТРУКЦИИ БМЗ)

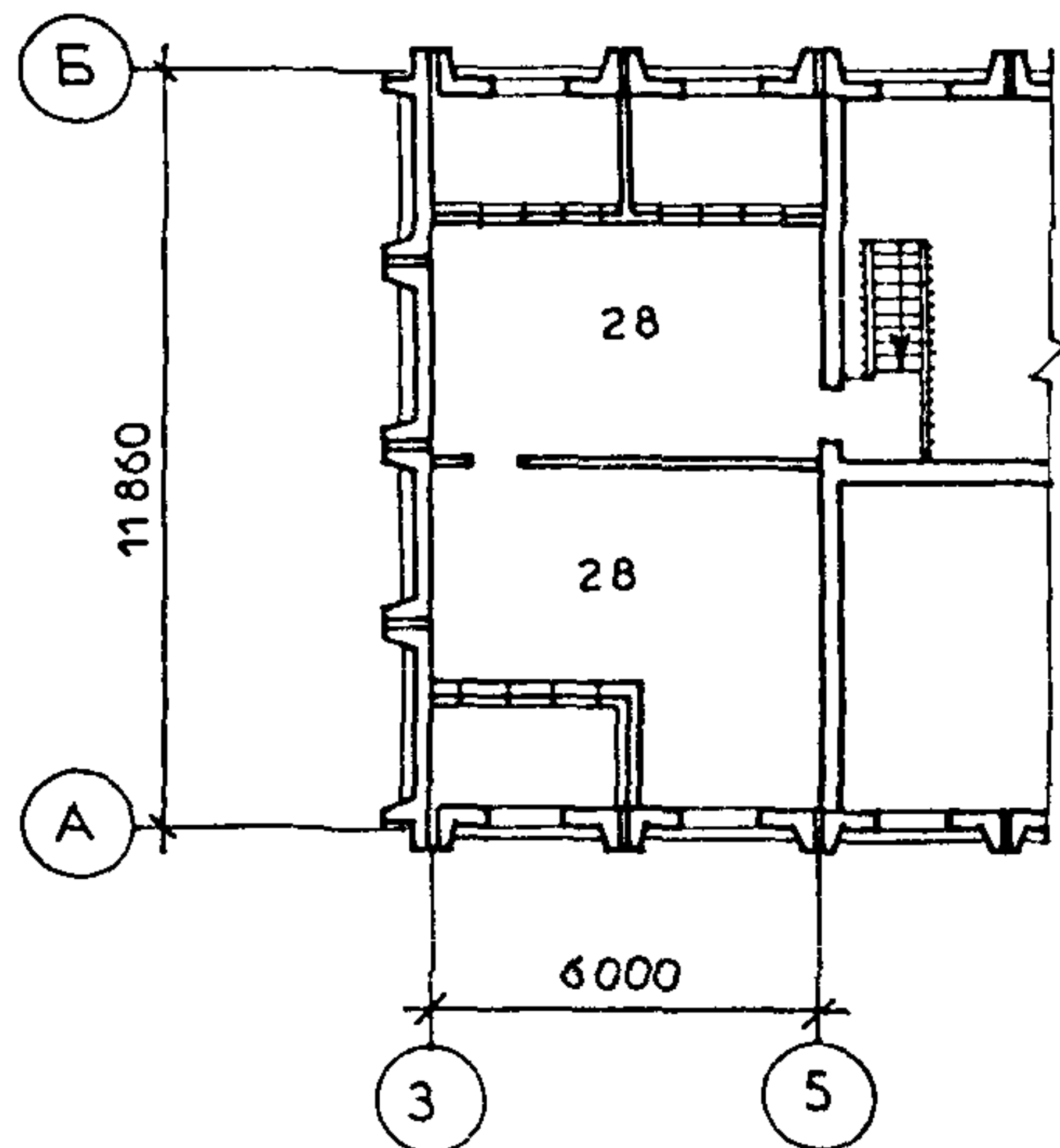
ТИПОВОЙ ПРОЕКТ

416-7-261.87

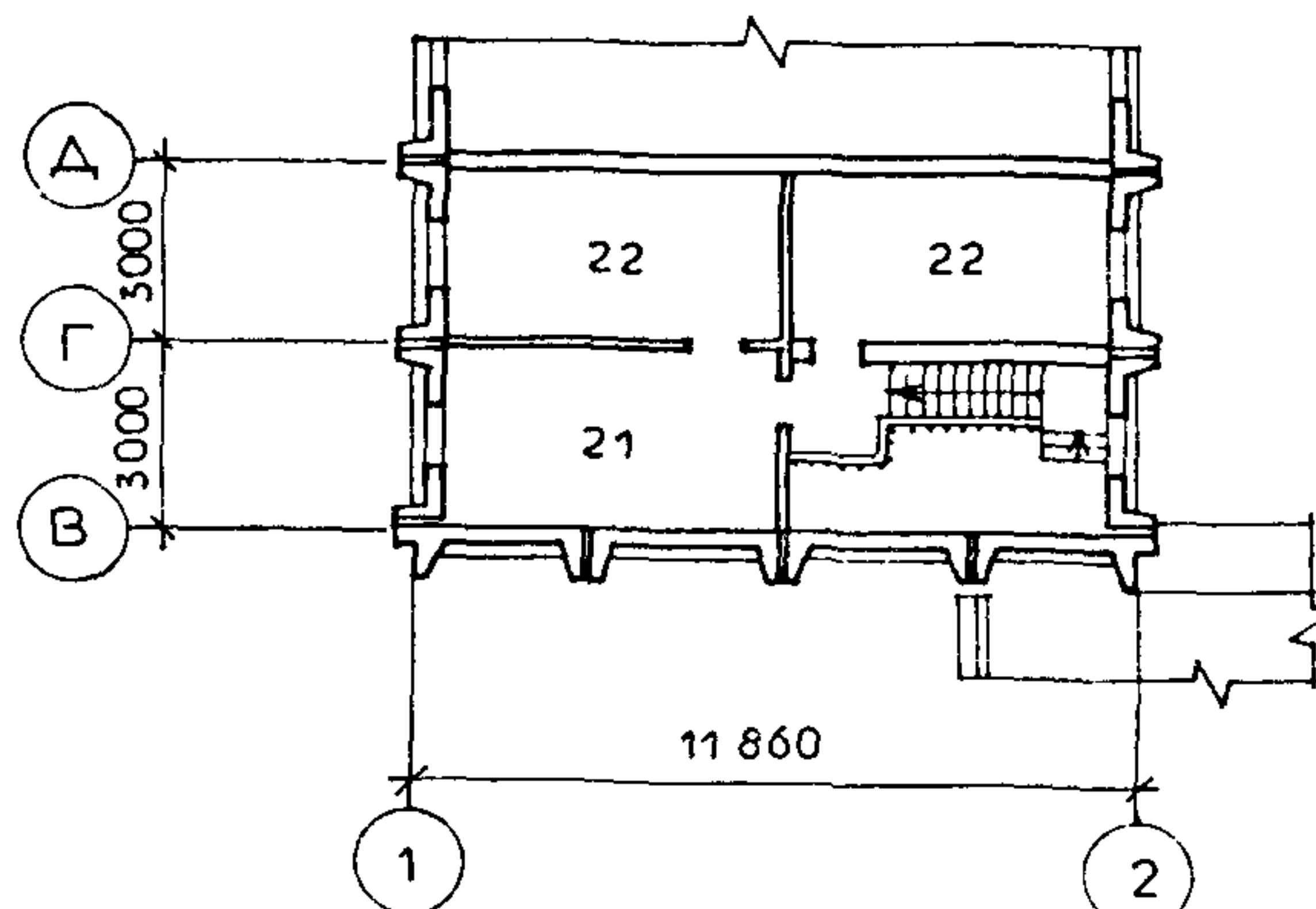
Лист I

Страница 2

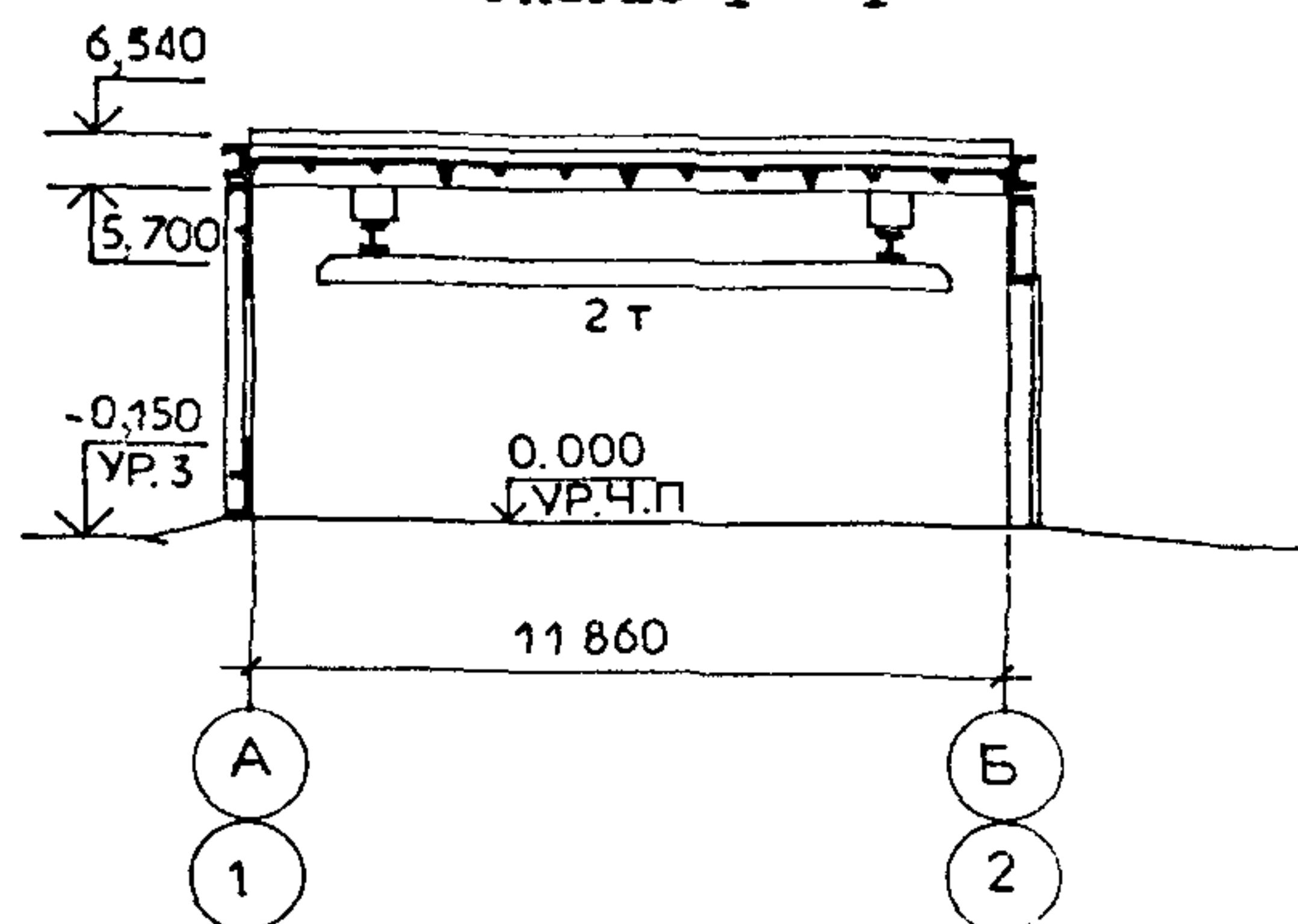
ПЛАН НА ОТМ. 3,300



ПЛАН НА ОТМ. 3.300



РАЗРЕЗ I - I



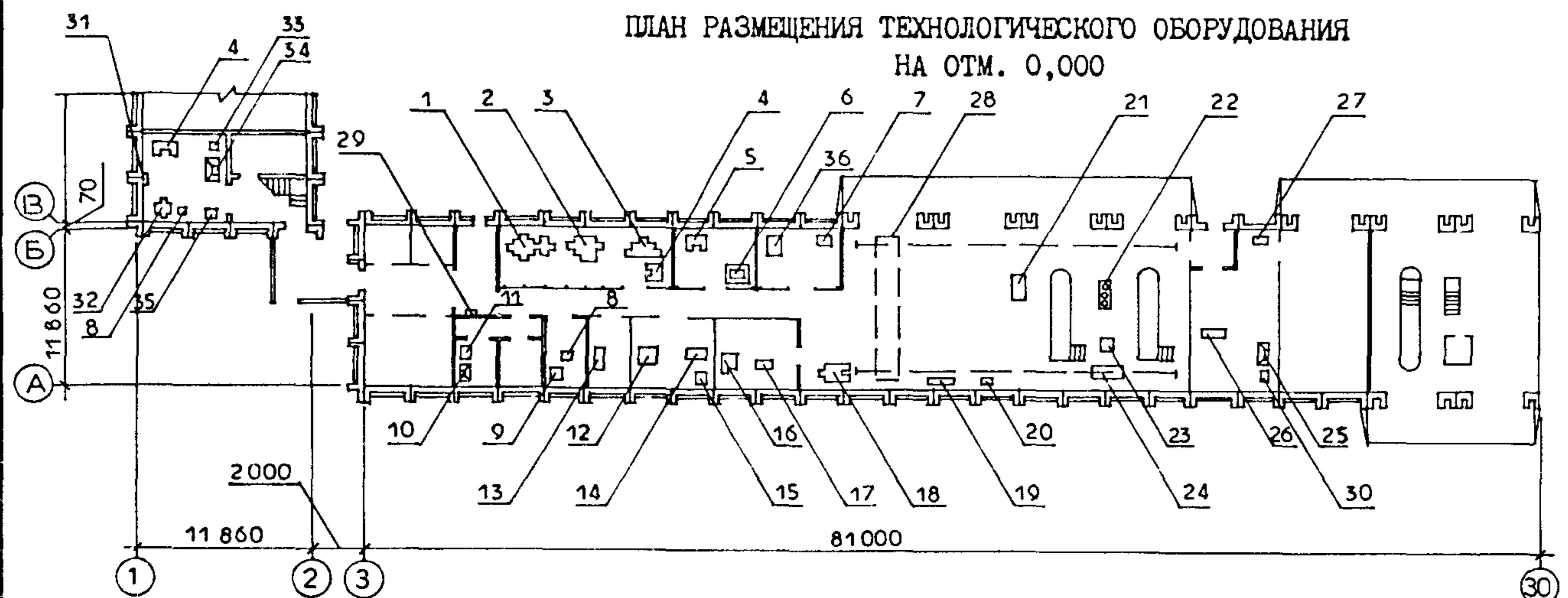
ЭКСПЛИКАЦИЯ ПОМЕЩЕНИЙ

| Номер | Наименование | Площадь, м ² | Номер | Наименование | Площадь, м ² |
|-------|--|-------------------------|-------|--|-------------------------|
| I | Слесарно-механический участок | 50,8 | I5 | Контрольно-пропускной пункт | 133,8 |
| 2 | Вулканизационный участок | 24,4 | I6 | Навес | 269,3 |
| 3 | Медницко-жестянный участок | 24,4 | I7 | Теплая стоянка | 64,3 |
| 4 | Участок зарядки аккумуляторных батарей | 8,5 | I8 | Отделение резино-технических изделий | 66,4 |
| 5 | Участок хранения аккумуляторных батарей | 9,6 | I9 | Материально-технический склад | 202,2 |
| 6 | Участок ремонта автотракторного электрооборудования | 13,6 | 20 | Комната группы технического обслуживания АСУ и связи | 32,9 |
| 7 | Участок ремонта топливной аппаратуры | 14,5 | 21 | Кладовая группы эксплуатации АСУ и связи | 16,1 |
| 8 | Участок ремонта гидросистем | 29,8 | 22 | Кладовая оборудования и материалов связи | 28,9 |
| 9 | Участок испытания и устранения неисправностей двигателей | 29,8 | 23 | Проходная | 21,8 |
| 10 | Ремонтно - монтажный участок | 160,6 | 24 | Теплопункты | 23,0 |
| II | Участок технического обслуживания и текущего ремонта | 67,9 | 25 | Санузлы | 9,3 |
| I2 | Участок диагностики | 67,4 | 26 | Мужской гардероб | 37,5 |
| I3 | Кузнечно - сварочный участок | 61,1 | 27 | Женский гардероб | 9,3 |
| I4 | Участок наружной мойки | 65,3 | 28 | Венткамеры | 69,3 |
| | | | 29 | Коридоры | 65,7 |
| | | | 30 | Тамбуры | 11,5 |

БЛОК ПРОИЗВОДСТВЕННЫХ ЗДАНИЙ БАЗЫ УПРАВЛЕНИЯ ОРОСИТЕЛЬНОЙ СИСТЕМЫ С ПЛОЩАДЬЮ ИСПОЛЬЗУЕМЫХ ЗЕМЕЛЬ ДО 60 ТЫС. ГА (КОНСТРУКЦИИ ВМЗ)

ТИПОВОЙ ПРОЕКТ
416-7-261.87

Лист 2
Страница 3



ЭКСПЛИКАЦИЯ ОБОРУДОВАНИЯ

| Поз. | Наименование и марка | Кол. | Поз. | Наименование и марка | Кол. |
|------|---|------|------|---|------|
| I | Токарно-комбинированный станок, ИД-95, РМЦ-1400 мм, \varnothing обратн. изделия - 500 мм, | I | 18 | Стенд разборки и сборки двигателей | I |
| 2 | Токарно-винторезный станок, ИМ61П, РМЦ-710 мм, \varnothing обратн. изделия - 320 мм. | I | 19 | Пресс монтажно-запрессовочный гидравлический 40 тс | I |
| 3 | Горизонтально-фрезерный консольный универсальный станок 6Р81 с поворотным столом 250x1000 мм. | I | 20 | Комплект оснастки рабочего места наладчика ОРГ-4999А | I |
| 4 | Точильно-шлифованный станок 3Б634, \varnothing кр-400 мм. | 2 | 21 | Установка для промывки систем смазки ОМ-28НВ передвижная | I |
| 5 | Точильно-шлифованный станок 3К631, \varnothing кр-160 мм | I | 22 | Установка смазочно-заправочная | I |
| 6 | Электро-вулканизационный аппарат 6140 | I | 23 | Тележка для снятия и установки колес автомобилей ИИ15 | I |
| 7 | Электровибрационные ножницы ЦЭ-5403, 330x87x280 мм | 2 | 24 | Компрессор воздушный поршневой гаражный И101Б5, производ. 1,0 м ³ /мин, давление 12 кг/см ² | I |
| 8 | Настольно-сверлильный станок 2М112, \varnothing св.-12 мм | I | 25 | Горн кузнечный с электроприводом 5903-26 | I |
| 9 | Универсальный контрольно-испытательный стенд для проверки электрооборудования КИ-968 | I | 26 | Молот ковочный пневматический МА - 4129А | I |
| 10 | Шкаф для зарядки аккумуляторов Э-409 | I | 27 | Трансформатор сварочный ТД-300 | I |
| 11 | Дистиллятор Д-4, производительность 4 л/и | I | 28 | Кран подвесной электрический однобалочный 2-10,8-9-6-220, ГОСТ 7890-84Е | 3 |
| 12 | Стенд для испытания топливной аппаратуры КИ-921М | I | 29 | Селеновый выпрямитель ВСА - 5 | I |
| 13 | Стенд для испытания усилителя рулевого управления КИ-4896 | I | 30 | Вентилятор кузнечный ОНС-3361А | I |
| 14 | Стенд для испытания гидросистем КИ-4200 | I | 31 | Компрессор передвижной ГП-0,15/го, производительность 0,15 м ³ /мин. | I |
| 15 | Стенд для испытания масляных насосов и фильтров КИ-5278 | I | 32 | Станок токарно-винторезный повышенной точности 16У0УП, РМЦ - 500 мм \varnothing обр.-200 мм | I |
| 16 | Стенд обточно-тормозной, КИ-13638 | I | 33 | Стенд контроля и наладки "Свод" ТУ-25-15 (ПШ 2.598.500) | I |
| 17 | Таль электрическая г/и-1 тс | I | 34 | Вытяжной шкаф 9134 | I |
| | | | 35 | Сушильный шкаф Ш-0,05 | I |
| | | | 36 | Вытяжной шкаф ПИ-19М | I |

| БЛОК ПРОИЗВОДСТВЕННЫХ ЗДАНИЙ БАЗЫ УПРАВЛЕНИЯ ОРОСИТЕЛЬНОЙ СИСТЕМЫ С ПЛОЩАДЬЮ ИСПОЛЬЗУЕМЫХ ЗЕМЕЛЬ ДО 60 ТЫС.ГА (КОНСТРУКЦИИ БМЗ) | ТИПОВОЙ ПРОЕКТ 416-7-261.87 | Лист 2 Страница 4 |
|---|--|----------------------|
| <p>Д2ВА СТРОИТЕЛЬНЫЕ КОНСТРУКЦИИ И ИЗДЕЛИЯ</p> <p>Фундаменты-монолитные железобетонные, бетон класса В12,5, сборные бетонные блоки по ГОСТ 13579-78, типоразмеров -8, сборные железобетонные плиты по ГОСТ 13580-85, типоразмеров - 1</p> <p>Стены-крупнопанельные комплексные конструкции БМЗ по серии 1.490.1-1, выпуск 1, типоразмеров - 4</p> <p>Перегородки-кирпичные, гипсобетонные панели по серии 1.231.9-7, выпуск 1, типоразмеров - 9, железобетонные панели по серии 1.030.9-2, выпуск 1, типоразмеров 14, металлические сетчатые по серии 1.431-10, выпуск 2, типоразмеров - 8</p> <p>Плиты перекрытия и покрытия - сборные железобетонные по серии 1.141-1, выпуск 60, 63, типоразмеров-5, крупнопанельные конструкции БМЗ по серии 1.490.1-1, выпуск 1, типоразмеров - 2</p> <p>Кровля-трехслойный рулонный ковер из рубероида РКП-350А по ГОСТ 10923-82 на битумной мастике МБК-Г-65 по ГОСТ 2889-80</p> <p>Лестницы-металлические по серии 1.450.3-3, выпуск 1, типоразмеров-2</p> <p>Полы-мозаичные, бетонные, линолеумные, керамическая плитка, керамическая кислотоупорная плитка, чугунная дырчатая плита</p> <p>Окна-деревянные по ГОСТ 11214-86, 12506-81, типоразмеров - 5</p> <p>Двери-деревянные по ГОСТ 24698-81, 6629-74, серии 2.435-6, выпуск 1, типоразмеров - 10</p> <p>Ворота-металлические распашные по серии 1.435.9-17, выпуск 2, типоразмеров - 1</p> <p>Наибольшая масса монтажного элемента (плита покрытия) - 9,1 т</p> | <p>Н5УА ОТДЕЛКА</p> <p>НАРУЖНАЯ</p> <p>Поверхности стен окрашиваются силикатной краской. Кирпичные вставки предварительно штукатурятся. Полотна ворот окрашиваются краской марки ХВ-110, наружные двери покрываются бесцветным лаком</p> <p>ВНУТРЕННЯЯ</p> <p>Затирка, штукатурка, известковая, клеевая и масляная окраска, облицовка керамической глазурованной плиткой, кислотоупорной плиткой</p> <p>С3ГА ИНЖЕНЕРНОЕ ОБОРУДОВАНИЕ</p> <p>Водопровод-объединенный: производственный и хозяйственно-питьевой от внешних сетей; напор на вводе - 14 м, при пожаре - 19 м</p> <p>Канализация-раздельная: хозяйственно-бытовая во внешние сети, производственная и ливневая в очистные сооружения</p> <p>Отопление-водяное центральное от внешних сетей с параметрами 150-70°C</p> <p>Вентиляция-приточно-вытяжная с механическим побуждением и естественная</p> <p>Горячее водоснабжение-централизованное от внешних сетей</p> <p>Электроснабжение - от низковольтных сетей напряжением 380/220 вольт</p> <p>Электросвещение-лампами накаливания и люминисцентное</p> <p>Слаботочные устройства- телефонная связь, пожарная сигнализация, радиотрансляционная связь</p> | |
| <p>Д3ОВ СКОРОСТНОЙ НАПОР ВЕТРА - $\frac{55 \text{ кгс/м}^2}{0,54 \text{ кПа}}$</p> | <p>Д3НВ ВЕС СНЕГОВОГО ПОКРОВА - $\frac{50 \text{ кгс/м}^2}{0,49 \text{ кПа}}$</p> | |
| <p>Е2СО СТЕПЕНЬ ОГНЕСТОЙКОСТИ - вторая</p> | <p>Г2ДД КЛИМАТИЧЕСКИЕ ПОДРАЙОНЫ СССР - ПВ, ШВ</p> | |
| <p>Н1ВД РАСЧЕТНАЯ ТЕМПЕРАТУРА НАРУЖНОГО ВОЗДУХА - минус 20°C</p> | <p>Г2ЕЕ ИНЖЕНЕРНО-ГЕОЛОГИЧЕСКИЕ УСЛОВИЯ - обычные</p> | |

| | | |
|---|--------------------------------|----------------------|
| БЛОК ПРОИЗВОДСТВЕННЫХ ЗДАНИЙ БАЗЫ УПРАВЛЕНИЯ ОРОСИТЕЛЬНОЙ СИСТЕМЫ С ПЛОЩАДЬЮ ИСПОЛЬЗУЕМЫХ ЗЕМЕЛЬ ДО 60 ТЫС.ГА (КОНСТРУКЦИИ БМЗ) | ТИПОВОЙ ПРОЕКТ 416-7-261.87 | Лист 3 Страница 5 |
|---|--------------------------------|----------------------|

ГЗДТ ТЕХНОЛОГИЧЕСКИЙ ПРОЦЕСС

Блок производственных зданий базы управления оросительной системы (УОС) предназначен для обеспечения эффективной эксплуатации мелиоративной системы, технического обслуживания и текущего ремонта машин, механизмов, оборудования и автотранспорта.

УОС рассчитано на полное техническое обслуживание межхозяйственной и внутрихозяйственной сети, выполнение всего объема текущего ремонта и 50% капитального ремонта системы (50%и капремонта выполняется ПМК) и организационно состоит из четырех эксплуатационных участков (ЭУ), база одного из которых совмещена с базой УОС.

Ремонтно-механическая мастерская (РММ) УОС рассчитана на выполнение сложного текущего ремонта машин и механизмов, включающего ремонт двигателей, агрегатов, приборов питания, гидросистем, электрооборудования, зарядку аккумуляторов, технического и сезонного обслуживания машин и механизмов общей трудоемкостью 57720 чел.-ч в год. Порядок эксплуатации и ремонта принят по системе плано-предупредительного ремонта (ПМР) на основе плановой замены ремонтных комплектов (ПЗРК) с максимальным использованием запасных частей и агрегатов обменного фонда. Капитальный ремонт производится на специализированных предприятиях.

Для наружной мойки, диагностики, технического обслуживания и текущего ремонта в РММ предусмотрены специальные участки, оснащенные необходимым подъемно-транспортным и ремонтным технологическим оборудованием.

ГЗВД ПРОИЗВОДСТВЕННАЯ ПРОГРАММА

| | | |
|------------------------------------|---------|-------|
| Годовой объем работ мастерской | чел.-ч. | 57720 |
| в том числе: текущий ремонт (Т) | " | 53726 |
| сезонное обслуживание (СО) | " | 1217 |
| техобслуживание (ТО1, ТО2) | " | 2777 |

ПОТРЕБНОСТЬ В РЕСУРСАХ (ГОДОВАЯ)

| | | |
|----------------|----------------|-------|
| Тепла | Гкал | 900 |
| Воды | м ³ | 3123 |
| Электроэнергии | МВт.ч | 541,3 |

ГЗДД РЕЖИМ РАБОТЫ И ШТАТЫ

| | |
|--|--------------|
| Количество смен | I/2 для РММ/ |
| Общее количество работающих | 36 |
| в том числе рабочих | 33 |
| То же, в наиболее многочисленную смену | 24 |
| коэффициент сменности | 1,3 |

| Наименование | Всего | Удельн. показатель | Наименование | Всего | Удельн. показатель |
|--------------|-------|--------------------|--------------|-------|--------------------|
|--------------|-------|--------------------|--------------|-------|--------------------|

| | | | | | | |
|------|--|-----------------|------|--------------|---|--------------|
| V1IA | СТОИМОСТЬ | | V1JA | ТРУДОЕМКОСТЬ | | |
| V1IB | Общая сметная стоимость | тыс.руб. 282,94 | - | V1JF | Построечные трудовые затраты | чел.-дн.4384 |
| | в том числе: | | | J1JR | То же, на I м ³ строительного объема | " - 0,579 |
| V1IL | строительно-монтажных работ | " 227,91 | - | V1JV | То же, на расчетный показатель | " - 0,073 |
| V1IO | оборудования | " 55,03 | - | | | |
| V1IR | Стоимость строительно-монтажных работ на I м ³ строительного объема | руб. - 30,07 | | | | |
| V1IS | Стоимость строительно-монтажных работ на I м ² общей площади | " - 136,03 | | | | |
| V1IV | Стоимость общая на расчетный показатель | " - 4,72 | | | | |

| БЛОК ПРОИЗВОДСТВЕННЫХ ЗДАНИЙ БАЗЫ УПРАВЛЕНИЯ ОРОСИТЕЛЬНОЙ СИСТЕМЫ С ПЛОЩАДЬЮ ИСПОЛЪЗУЕМЫХ ЗЕМЕЛЬ ДО 60 ТЫС.ГА (КОНСТРУКЦИИ БМЗ) | | | ТИПОВОЙ ПРОЕКТ 416-7-261.87 | | Лист 3 Страница 6 | |
|---|--|-------------------|---|----------------|----------------------|-------|
| Наименование | Всего | Удельн. показател | Наименование | Всего | Удельн. показател | |
| V1KA РАСХОДЫ | | | V4KA ЭКСПЛУАТАЦИОННЫЕ ПОКАЗАТЕЛИ | | | |
| V1KB Расход строительных материалов | | | Расход | | | |
| цемент | т 294,02 | - | V4KH Воды холодной м ³ /сут 10,1 | | - | |
| цемент, приведенный к М 400 | " 293,32 | - | " горячей " 1,9 | | - | |
| То же, на I м ² общей площади | (135,44) | - | V4KI Канализационные стоки " 3,9 | | - | |
| Сталь | " 94,26 | - | V4KN Тепла <u>ккал/ч</u> 450290 | | - | |
| Сталь, приведенная к классам АI и СтЗ | " 116,52 | - | кВт 552,37 | | | |
| То же, на I м ² общей площади | (13,49) | - | в том числе: | | | |
| То же, на расчетный показатель | " - 0,071 | | на отопление " 191098 | | - | |
| Бетон и железобетон | м ³ 604,6 | - | на вентиляцию " 160792 | | - | |
| в том числе: | | | 186,53 | | | |
| монолитный | " 204,2 | - | на горячее водоснабжение " 98400 | | - | |
| сборный | " 400,4 | - | 114,15 | | | |
| То же, на I м ² общей площади | " - 0,361 | | Тепла на отопление I м ² общей площади " - 114 | | - | 0,132 |
| Лесоматериалы | " 39,46 | - | V4KK Потребляемая электрическая мощность кВт 143 | | - | |
| Лесоматериалы, приведенные к круглому лесу | " 62,33 | - | ТЕХНИЧЕСКИЕ ХАРАКТЕРИСТИКИ | | | |
| Кирпич тыс.шт 102,53 | (13,30) | - | G3NB Объем строительный м ³ 7577,7 | | - | |
| В скобках указана потребность строительных материалов без учета расходов на изготовление сборных изделий, конструкций | | | V1NP То же, на расчетный показатель " - 0,126 | | | |
| | | | G3OC Площадь застройки м ² 1771,0 | | - | |
| | | | G3OB Общая площадь " 1675,4 | | - | |
| | | | V1OK То же, на расчетный показатель " - 0,028 | | | |
| ДОПОЛНИТЕЛЬНЫЕ ДАННЫЕ | | | | | | |
| За расчетный показатель принят I га используемых земель. Всего расчетных единиц 60000 | | | | | | |
| Сметная документация составлена в нормах и ценах 1984 г. | | | | | | |
| B7BA СОСТАВ ПРОЕКТНОЙ ДОКУМЕНТАЦИИ | | | | | | |
| Альбом I | - Общая пояснительная записка | | | | | |
| | - Технология производства | | | | | |
| | - Отопление, вентиляция | | | | | |
| | - Внутренние водопровод и канализация | | | | | |
| | - Силовое электрооборудование | | | | | |
| | - Автоматизация отопления и вентиляции | | | | | |
| | - Связь и сигнализация | | | | | |
| Альбом 2 | - Архитектурные решения | | | | | |
| | - Конструкции железобетонные | | | | | |
| | - Конструкции металлические | | | | | |
| Альбом 3 | - Строительные изделия | | | | | |
| Альбом 4 | - Спецификация оборудования | | | | | |
| Альбом 5 | - Ведомости потребности в материалах | | | | | |
| Альбом 6 | - Сметы | | | | | |
| Объем проектных материалов, приведенный к формату А4 922 форматки | | | | | | |
| B7BA АВТОР ПРОЕКТА | Укргипроводхоз, 252035, г.Киев-35, ул.Урицкого, 45 | | | | | |
| B7BA УТВЕРЖДЕНИЕ | Утвержден и введен в действие Минводхозом СССР, протокол от 01.09.1987 г. № 555. | | | | | |
| | Срок действия типового проекта-1992 г. | | | | | |
| B7KA ПОСТАВЩИК | Минский ЦИТП, 220600, г.Минск, ул.Карла Маркса, 32 | | | | | |
| | Инв. № | | | Катал.№ 059281 | | |