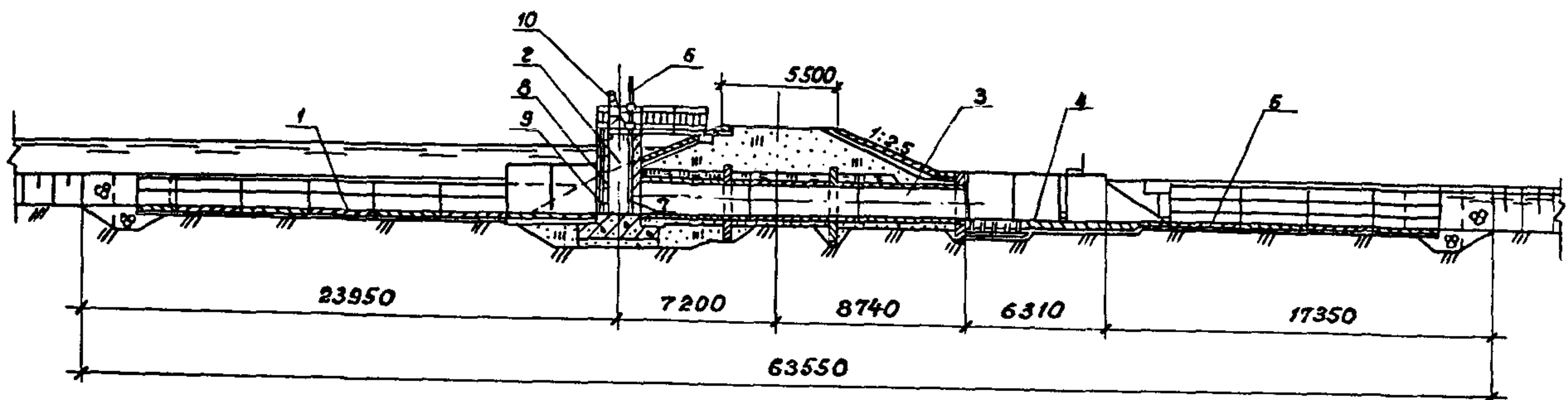
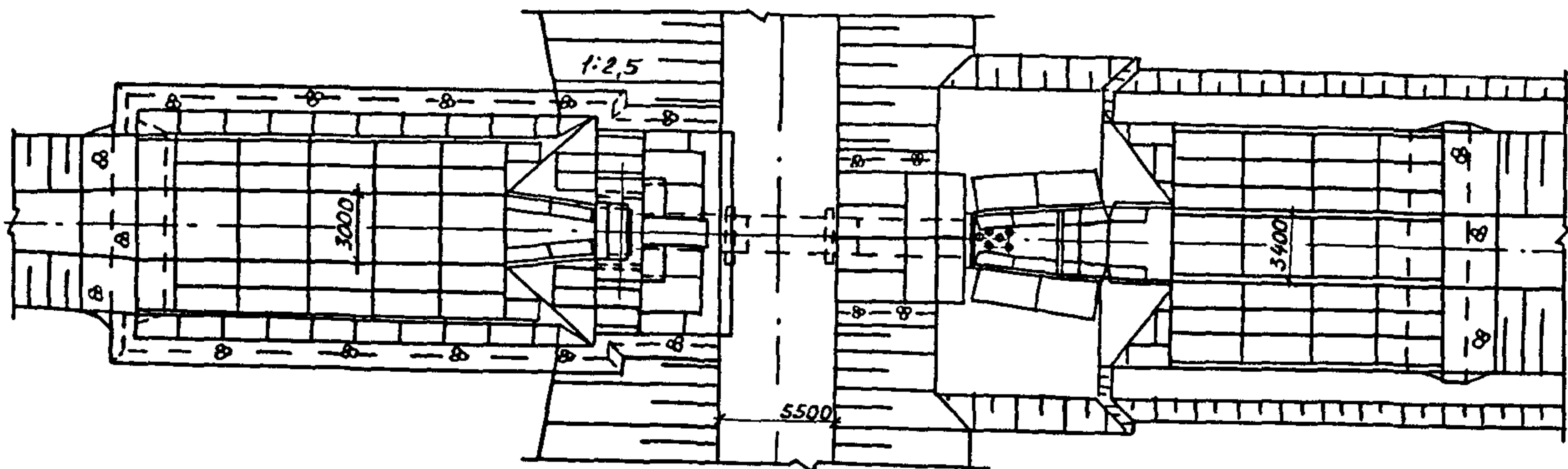


СССР	СТРОИТЕЛЬНЫЙ КАТАЛОГ Часть 2 ТИПОВЫЕ ПРОЕКТЫ ПРЕДПРИЯТИЙ, ЗДАНИЙ И СООРУЖЕНИЙ	ТИПОВЫЕ ПРОЕКТНЫЕ РЕШЕНИЯ 413-I-058.87
ЦИТП	ШЛЮЗ-РЕГУЛЯТОР ТРУБЧАТЫЙ ДВУХСТОРОННЕГО ДЕЙСТВИЯ НА РАСХОД 6,0 м ³ /с С НАПОРОМ 3,0 м	УДК 626.88
АПРЕЛЬ 1988		На 2-х листах На 3-х страницах Страница I

РАЗРЕЗ I-I



П Л А Н



ЭКСПЛИКАЦИЯ ЧАСТЕЙ СООРУЖЕНИЯ

ЭКСПЛИКАЦИЯ ОБОРУДОВАНИЯ

Поз.	Наименование	Кол.	Поз.	Наименование	Кол.
1.	Водобой со стороны пруда	I	6.	Подъемник одновинтовой г.п. 5,0 т	I
2.	Оголовок	I	7.	Затвор металлический	I
3.	Водопроводящая часть	I	8.	Шандоры деревянные	7
4.	Водобой со стороны водосточника	I	9.	Решетки металлические	7
5.	Рисберма	I	10.	Подъемник переносной	I

ШЛСЗ-РЕГУЛЯТОР ТРУБЧАТЫЙ ДВУХСТОРОННЕГО ДЕЙСТВИЯ НА РАСХОД 6,0 м ³ /с С НАПОРОМ 3,0 м		ТИПОВЫЕ ПРОЕКТНЫЕ РЕШЕНИЯ 413-1-058.87	Лист I Страница 2
D1AA ТЕХНИЧЕСКАЯ ХАРАКТЕРИСТИКА			
Шлсз-регулятор трубчатый двухстороннего действия на расход 6,0 м ³ /с с напором 3,0 м предназначен для наполнения пойменных рыбоводных прудов, перепуска воды при зависимом водоснабжении и для опорожнения прудов при облове в рыбоводных хозяйствах, располагаемых в I-УП зонах рыбоводства.			
Оголовок сооружения - из монолитного железобетона.			
Водопроводящая часть - из железобетонных раструбных труб диаметром 1400 мм.			
Водобой - из Г-образных железобетонных конструкций.			
Рисберма крепится сборными железобетонными ребристыми плитами.			
Служебный мостик - железобетонная плита.			
Наименование	Всего	Удельн. показател	D2BA СТРОИТЕЛЬНЫЕ КОНСТРУКЦИИ
V1IA СТОИМОСТЬ			Оголовок - монолитный железобетон.
V1IB Общая сметная стоимость	тыс.руб. 16,59		Трубы - сборные железобетонные по ГОСТ 6482.0-79 Типоразмер - I.
в том числе:			
V1IL строительно-монтажных работ	то же 14,69		Плиты - сборные железобетонные по сериям:
V1IO оборудования	"- 1,90		3.820-6 вып.5 Типоразмеров - 2;
V1IV Стоимость общая на расчетный показатель	руб. 2765		3.820-13. вып.I Типоразмер - I.
V1JA ТРУДОЕМКОСТЬ			Диафрагмы - монолитный железобетон.
V1JF Построечные трудовые затраты	чел.-час 1722,90		Блоки - сборные железобетонные по серии 3.820.I-39 Типоразмеров - 2.
V1JV То же на расчетный показатель	чел.-час 287,10		Перильное ограждение - металлические конструкции индивидуального изготовления.
V1KA РАСХОДЫ			Наибольшая масса монтажного элемента - 7,0 т (Труба РГ14.50-2)
V1KB Расход строительных материалов			
Цемент приведенный к М 400	т 26,44		
То же на расчетный показатель	то же 4,42		ОБОРУДОВАНИЕ
Сталь	"- 5,65		Подъемник одновинтовой г.п. 5,0 т масса 0,233 т - I шт.
Сталь приведенная к классам А1 и Ст.3	"- 6,76		Затвор металлический масса 0,139 т - I шт.
То же на расчетный показатель	"- 1,13		Шандоры деревянные масса 0,061 т - 7 шт.
Бетон и железобетон	м ³ 102,40		Решетки металлические масса 0,037 т - 7 шт.
в том числе:			
сборный	то же 50,30		Подъемник переносной масса 0,097 т - I шт.
монолитный	"- 52,10		
Лесоматериалы			
Лесоматериалы приведенные к круглому лесу	"- 5,94		

ШЛОЗ-РЕГУЛЯТОР ТРУБЧАТЫЙ ДВУХСТОРОННЕГО ДЕЙСТВИЯ НА РАСХОД 6,0 м ³ /с С НАПОРОМ 3,0 м		ТИПОВЫЕ ПРОЕКТНЫЕ РЕШЕНИЯ 413-I-058.87	Лист 2 Страница 3
N1BD	РАСЧЕТНАЯ ТЕМПЕРАТУРА НАРУЖНОГО ВОЗДУХА минус 30 ⁰ С		
G2DD	КЛИМАТИЧЕСКИЕ РАЙОНЫ И ПОДРАЙОН СССР II, III, IV		
G2EE	ИНЖЕНЕРНО-ГЕОЛОГИЧЕСКИЕ УСЛОВИЯ - обычные		
Д О П О Л Н И Т Е Л Ь Н Ы Е Д А Н Н Ы Е			
Проект разработан взамен типового проекта 820-I22			
За расчетный показатель принят расход воды I м ³ /с (Всего 6,0 м ³ /с)			
Сметная документация составлена в нормах и ценах 1984 г.			
С О С Т А В П Р О Е К Т Н О Й Д О К У М Е Н Т А Ц И И			
Альбом I - Пояснительная записка. Строительные чертежи. Ведомости потребности в материалах. Спецификации оборудования.			
Альбом II - Строительные изделия.			
Альбом III - Сметная документация.			
Объем проектных материалов, приведенных к формату А4 - 236 форматки			
B7BA	АВТОР ПРОЕКТА	Гидрорыбпроект, IO7I2O. Москва, 4-й Сыромятнический пер. д. I	
B7HA	УТВЕРЖДЕНИЕ	утвержден и введен в действие приказом Минрыбхоза СССР от 08.04.85 г. № 2IO.	
Срок действия 1989 г.			
B7KA	ПОСТАВЩИК	Киевский филиал ЦИТИ 252057, г. Киев - 57 ул. Эжена Потье, 12	
Инв. № 22813 Катал. л. № 060640			