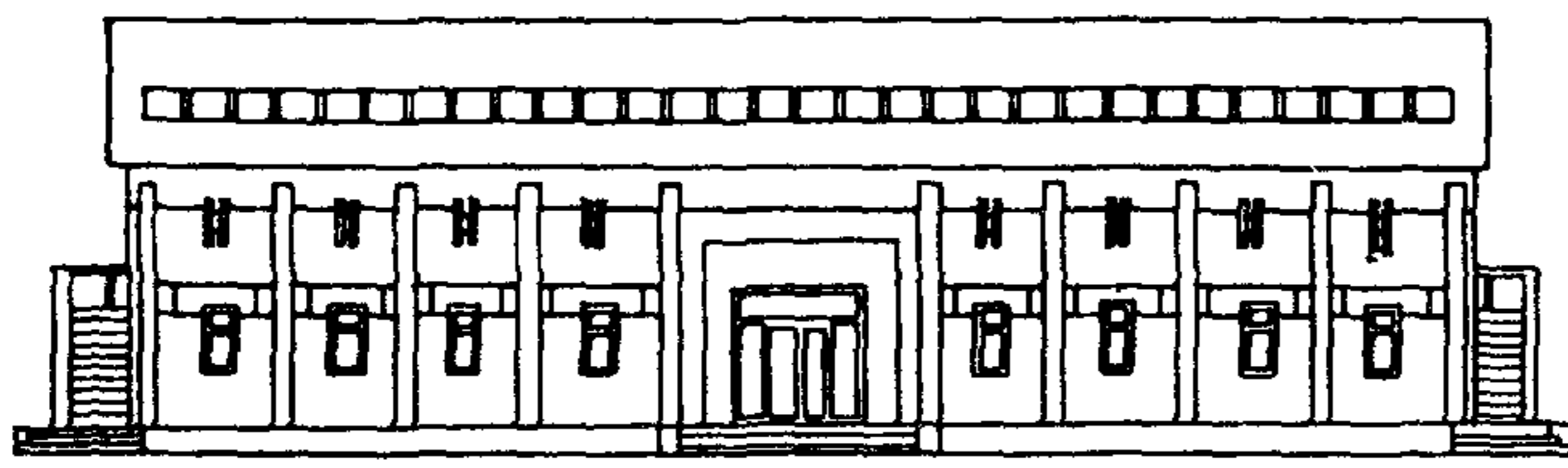
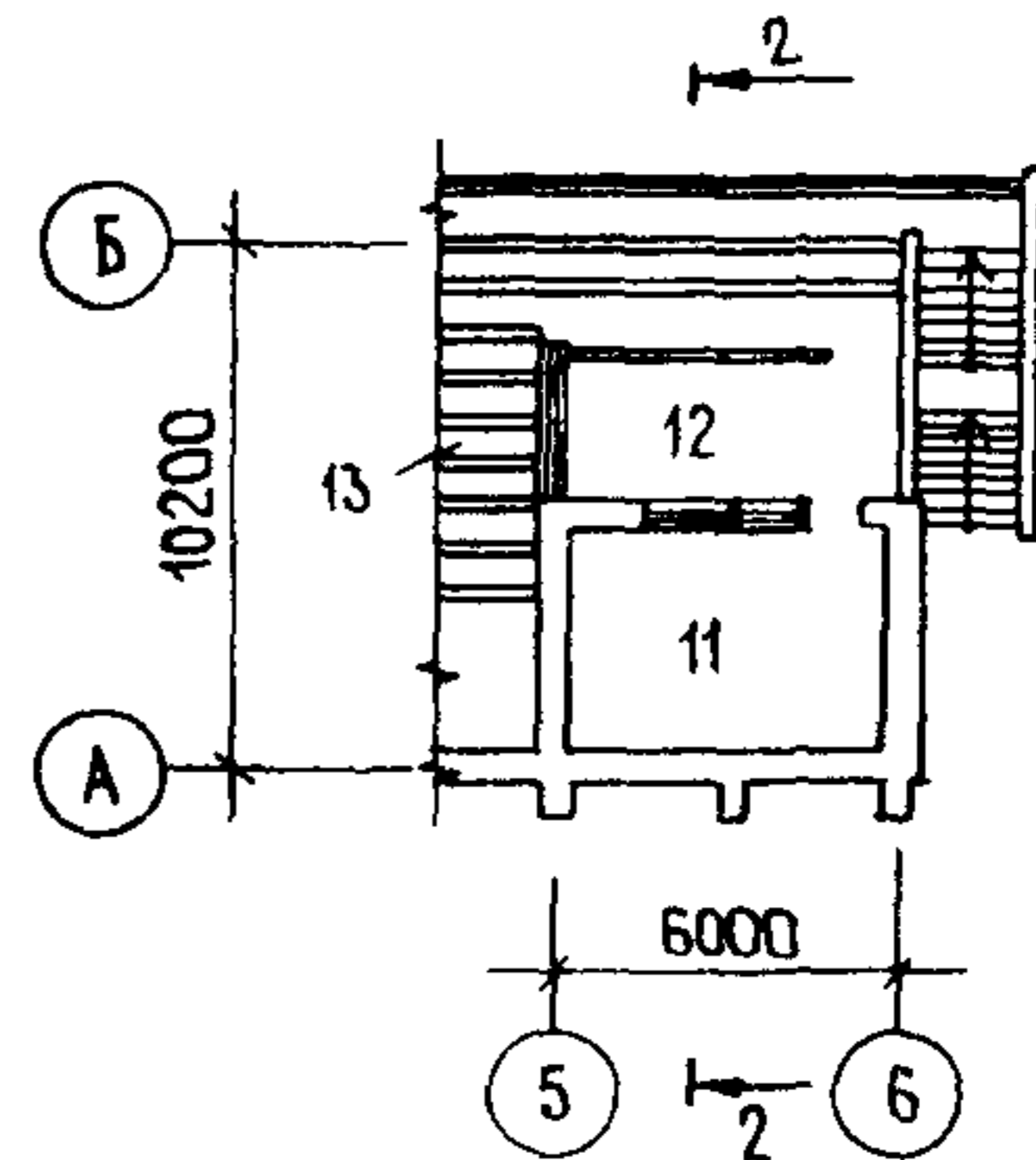


<p>СССР</p>	<p>СТРОИТЕЛЬНЫЙ КАТАЛОГ ЧАСТЬ 2 ТИПОВЫЕ ПРОЕКТЫ ПРЕДПРИЯТИЙ, ЗДАНИЙ И СООРУЖЕНИЙ</p>	<p>ЗОНАЛЬНЫЙ ТИПОВОЙ ПРОЕКТ 416-9-38.13.87</p>
<p>ЦИТП</p>	<p>АДМИНИСТРАТИВНОЕ ЗДАНИЕ С ТРИБУНАМИ ДЛЯ ЗРИТЕЛЕЙ (ДЛЯ РСФСР)</p>	<p>УДК 725.4.057</p>
<p>МАРТ 1988</p>		<p>На 2-х листах На 4-х страницах Страница I</p>

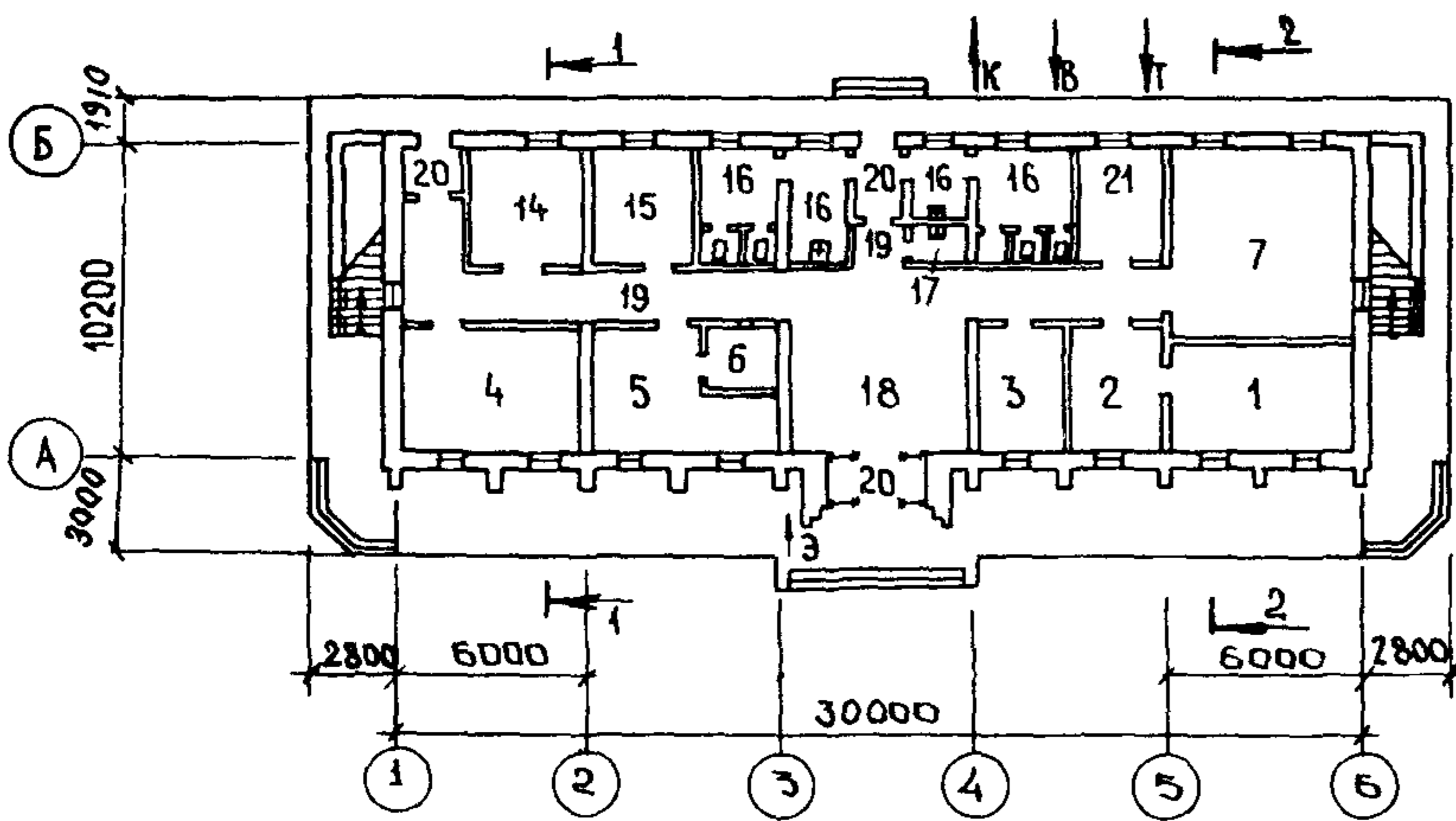
ФАСАД I-6



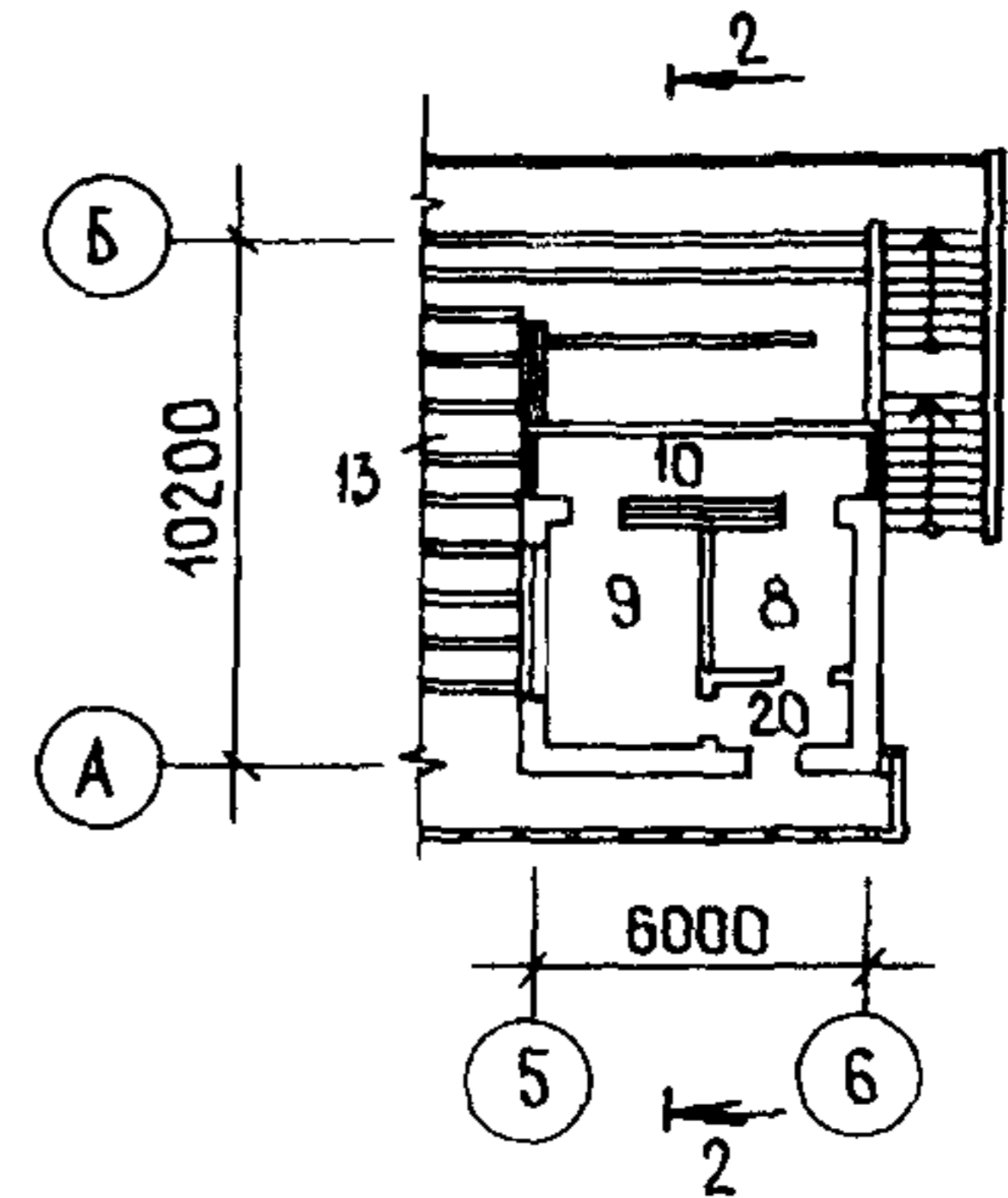
ПЛАН НА ОТМ. 3.300



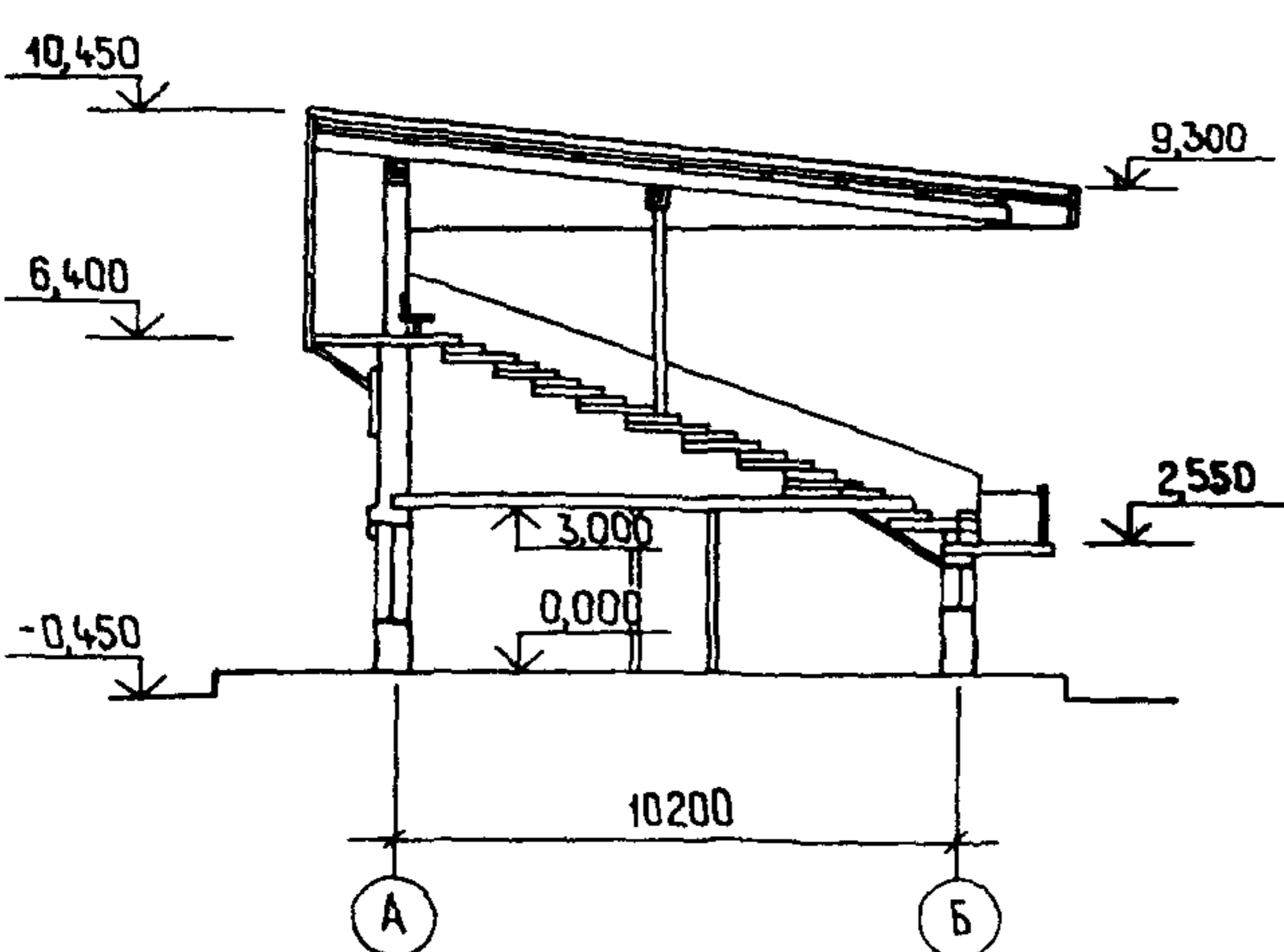
ПЛАН НА ОТМ. 0.000



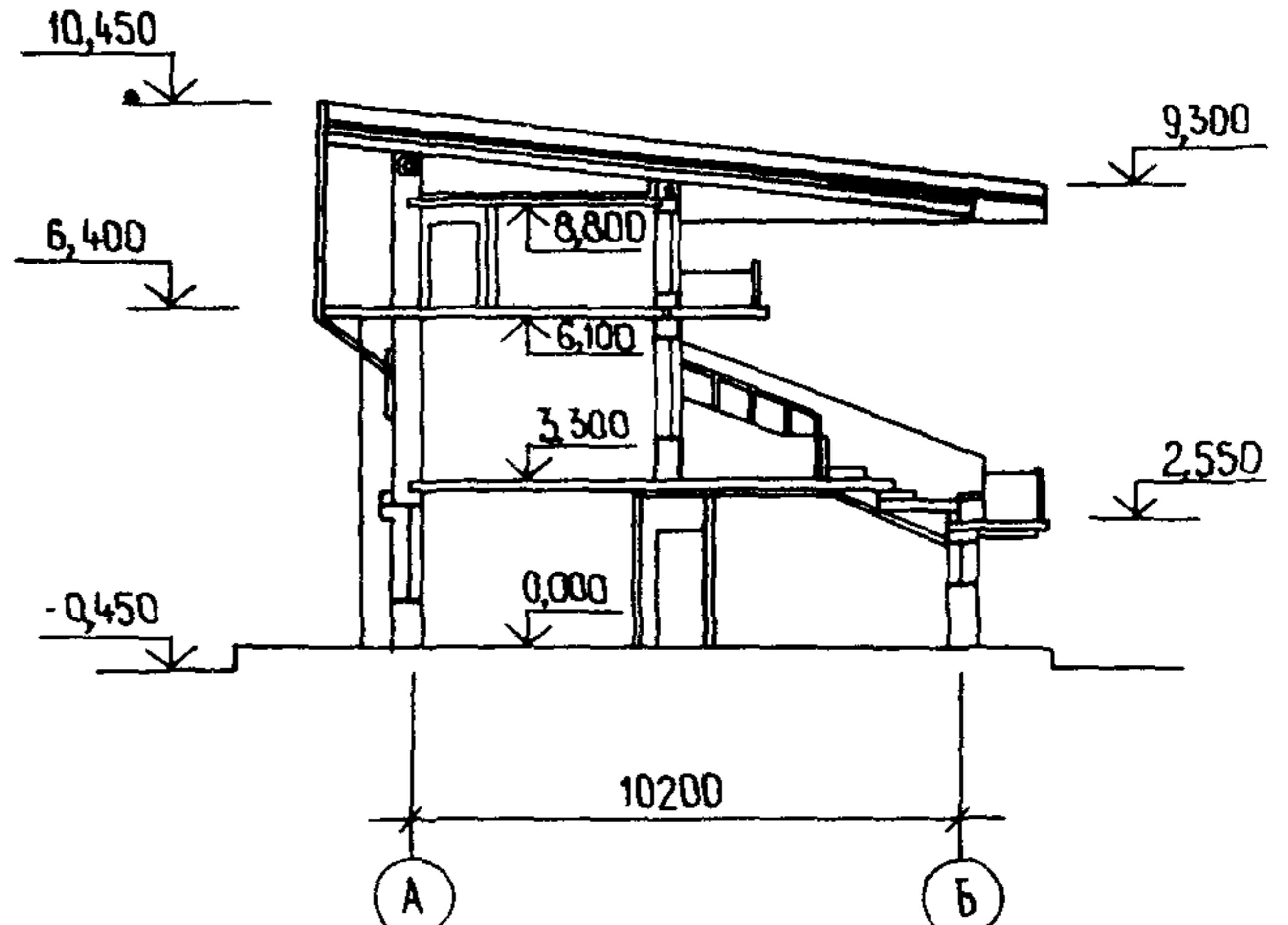
ПЛАН НА ОТМ. 6.400



РАЗРЕЗ I-I



РАЗРЕЗ 2-2



АДМИНИСТРАТИВНОЕ ЗДАНИЕ С ТРИБУНАМИ
ДЛЯ ЗРИТЕЛЕЙ (ДЛЯ РСФСР)

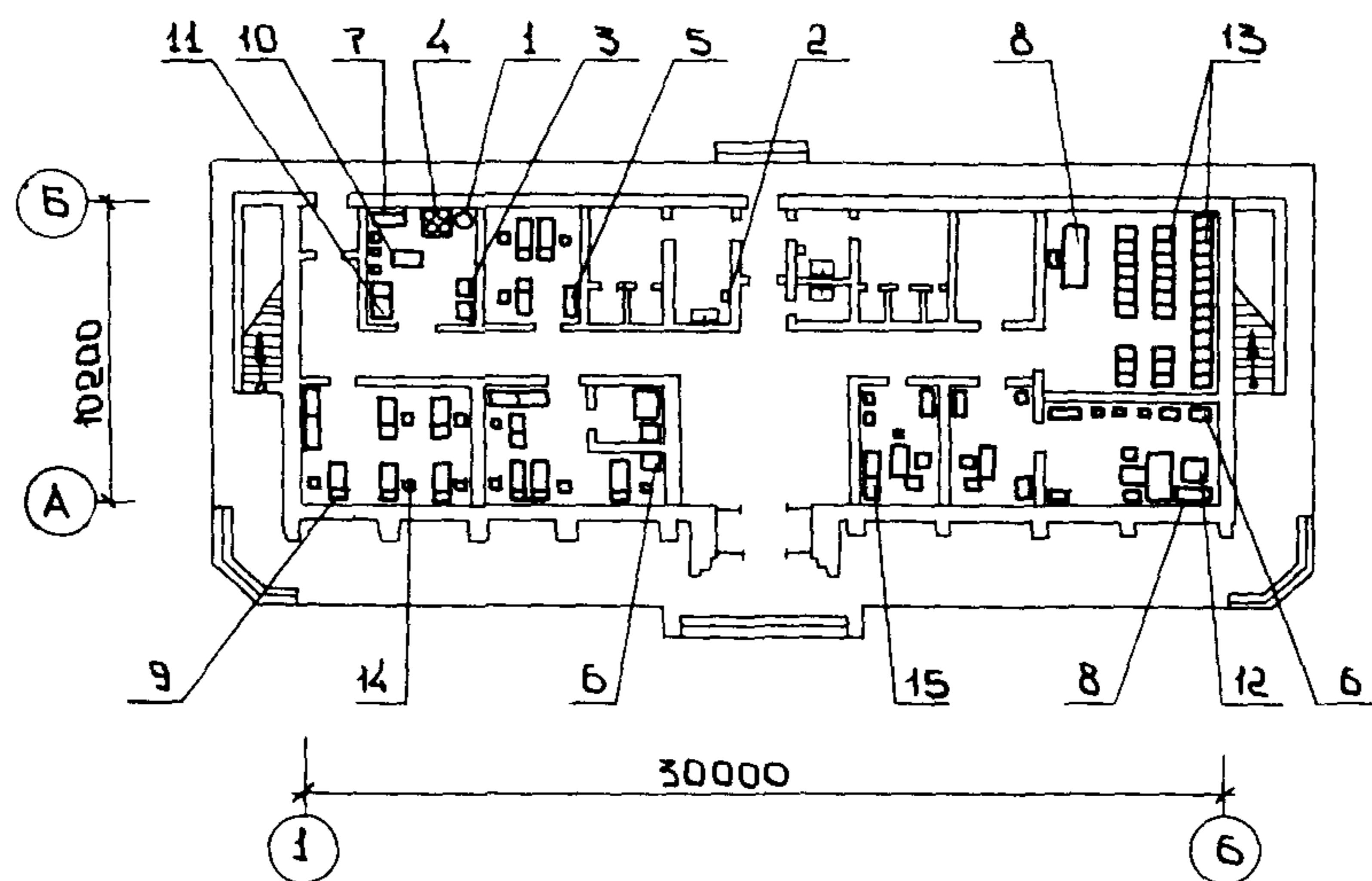
ЗОНАЛЬНЫЙ
ТИПОВОЙ ПРОЕКТ
416-9-38.13.87

Лист I
Страница 2

ЭКСПЛИКАЦИЯ ПОМЕЩЕНИЙ

Но- мер	Наименование и марка	Площадь, м ²	Но- мер	Наименование и марка	Площадь, м ²
I	Кабинет директора	20,3	I3	Трибуны для зрителей	335,00
2	Приемная	11,3	I4	Помещение для выездного бу- фета (комната приема пищи)	14,0
3	Кабинет главного зоотехника	11,8	I5	Комната административно- хозяйственного персонала	8,3
4	Комната специалистов	23,7	I6	Санузлы; жен. муж.	29,6
5	Бухгалтерия	19,0	I7	Кладовая для хранения убороч- ного инвентаря	3,0
6	Касса	4,0	I8	Вестибюль	32,8
7	Красный уголок	33,2	I9	Коридоры	32,4
8	Помещение для судей	7,7	20	Тамбуры	9,2
9	Радиоузел	11,8	21	Техническое помещение	9,4
10	Судейская ложа	10,3			
11	Помещение для оркестра	24,0			
12	Оркестровая ложа	19,0			

ПЛАН РАЗМЕЩЕНИЯ ТЕХНОЛОГИЧЕСКОГО ОБОРУДОВАНИЯ



ЭКСПЛИКАЦИЯ ОБОРУДОВАНИЯ

Поз.	Наименование и марка	Кол.	Поз.	Наименование и марка	Кол.
I	Электрокипяtilьник КНЭ-25М	1	9	Тумба к столу	12
2	Электросушитель ЭР-4	4	10	Стол производственный СПСМ-2	1
3	Холодильник ЗИЛ КШ-260	2	11	Стол обеденный Г-3	2
4	Электроплита "Электра 1001"	1	12	Кресло рабочее	10
5	Шкафы	15	13	Кресло для зрительных залов	30
6	Шкаф металлический 2ШМО-2	3	14	Стул полумягкий рабочий	37
7	Шкаф для посуды	1	15	Скамья	6
8	Стол	25			

АДМИНИСТРАТИВНОЕ ЗДАНИЕ С ТРИБУНАМИ ДЛЯ ЗРИТЕЛЕЙ (ДЛЯ РСФСР)		ЗОНАЛЬНЫЙ ТИПОВОЙ ПРОЕКТ 416-9-38.13.87	Лист 2 Страница 3
D2BA	СТРОИТЕЛЬНЫЕ КОНСТРУКЦИИ И ИЗДЕЛИЯ	H5UA	ОТДЕЛКА НАРУЖНАЯ
	Фундаменты - монолитные из бетона класса В3,5		Облицовка красным и силикатным кирпичом, терразитовая штукатурка, окраска
	Колонны - монолитные железобетонные из бетона класса В15, стальные		ВНУТРЕННЯЯ
	Прогонны - стальные		Штукатурка, окраска, облицовка глазурованной плиткой
	Балки - стальные		
	Перекрытия - сборные железобетонные по серии Г.141-1, вып.60,63. Типоразмеров - 3		ИНЖЕНЕРНОЕ ОБОРУДОВАНИЕ
	Стены - из кирпича КР100/1650/15 ГОСТ 530-80 на растворе марки 50		Водопровод - хозяйственно-питьевой. Напор на вводе 10,0 м
	Перегородки - из кирпича КР75/1650/15 ГОСТ 530-80 на растворе марки 10		Канализация - хозяйственно-бытовая в наружную сеть
	Покрытие - из стального профилированного настила по ГОСТ 24045-86		Отопление - центральное водяное. Температура теплоносителя 150-70°C, в системе отопления 105-70°C. Нагревательные приборы - радиаторы "МС -140"
	Полы - паркетные, линолеумные, мозаичные, бетонные, из керамических плиток		Вентиляция - приточная естественная, вытяжная - механическая и естественная
	Окна - по ГОСТ 11214-78. Типоразмеров-3, по ГОСТ 25062-81. Типоразмеров - 1		Горячее водоснабжение - централизованное. Напор на вводе 10,0 м
	Двери - по ГОСТ 6629-74*. Типоразмеров-4, по ГОСТ 24698-81. Типоразмеров - 1, по ГОСТ 250062-81. Типоразмеров - 1		Электроснабжение - от низковольтных электрических сетей 380/220 В
	Наибольшая масса монтажного элемента 2,15 т (панель перекрытия)		Слаботочные устройства - от внешних телефонных и радиосетей
J30B	СКОРОСТНОЙ НАПОР ВЕТРА - $\frac{45 \text{ кгс/м}^2}{0,44 \text{ кПа}}$	J31B	ВЕС СНЕГОВОГО ПОКРОВА - $\frac{70}{0,68}$;
R2CO	СТЕПЕНЬ ОГНЕСТОЙКОСТИ - вторая		$\frac{100}{0,98}$ - (основное решение); $\frac{150 \text{ кгс/м}^2}{1,47 \text{ кПа}}$
N1BD	РАСЧЕТНАЯ ТЕМПЕРАТУРА НАРУЖНОГО ВОЗДУХА - минус 20°, 30°(основное решение), 40°C	G2EE	ИНЖЕНЕРНО-ГЕОЛОГИЧЕСКИЕ УСЛОВИЯ - обычные
G2DD	КЛИМАТИЧЕСКИЕ РАЙОНЫ СССР (РСФСР) - I, II, III		

АДМИНИСТРАТИВНОЕ ЗДАНИЕ С ТРИБУНАМИ ДЛЯ ЗРИТЕЛЕЙ (ДЛЯ РСФСР)				ЗОНАЛЬНЫЙ ТИПОВОЙ ПРОЕКТ 416-9-38.13.87		Лист 2 Страница 4	
Наименование		Удельн. Всего показа- тель		Наименование		Удельн. Всего показа- тель	
V11A СТОИМОСТЬ				V4KA ЭКСПЛУАТАЦИОННЫЕ ПОКАЗАТЕЛИ			
V11B	Общая сметная стоимость	тыс. руб.	80,97 -	Расход			
в том числе:				V4KH	Воды холодной	м3/ч	0,26 -
V11L	строительно-монтажных работ	"	70,85 -	"	"	м3/сут	1,8 -
V11O	оборудования	"	10,12 -	Воды горячей			
V11S	Стоимость строительно-монтажных работ I м2 общей площади здания	руб.	- 97,32	V4KI	Канализационные стоки	м3/сут	2,76 -
V11R	Стоимость строительно-монтажных работ на I м3 строительно-го объема	"	- 16,71	V4KN	Тепла	ккал/ч кВт	52220 60,7
V11V	Стоимость общая на расчетный показатель	"	- 111,22	в том числе:			
V11A	ТРУДОЕМКОСТЬ			на отопление			
V11J	Построечные трудовые затраты	чел.-дн.	1586 -	"	горячее водоснабжение	"	43420 50,5
V11R	То же, на I м3 строительного объема	"	- 0,37	"	"	"	8800 -
V11V	То же, на расчетный показатель	"	- 2,18	Тепла на отопление I м2 общей площади отапливаемых помещений			
V1KA	РАСХОДЫ			II4 0,13			
V1KB	Расход строительных материалов			V4KK	Потребная электрическая мощность	кВт	17,4 -
	Цемент, приведенный к М 400	т	92,0(61,2) -	ТЕХНИЧЕСКИЕ ХАРАКТЕРИСТИКИ			
	То же, на I м2 общей площади	"	- 0,13	G3NB	Объем строительный	м3	4239 -
	Сталь	"	21,54(4,1) -	V1NP	Объем строительный на расчетный показатель	"	- 5,82
	Сталь, приведенная к классам А-I и Ст 3	"	26,8 -	G3OC	Площадь застройки	м2	429 -
	То же, на I м2 общей площади	"	- 0,037	G3OB	Общая площадь	"	728 -
	То же, на расчетный показатель	"	- 0,037	В том числе площадь отапливаемых помещений			
	Бетон и железобетон	м3	242,8 -	V1OK	Общая площадь на расчетный показатель	"	- 1,0
	в том числе:			В скобках указывается потребность строительных материалов без учета расходов на изготовление сборных изделий, конструкций			
	монолитный	"	144 -				
	сборный	"	98,8 -				
	То же, на I м2 общей площади	"	- 0,33				
	Лесоматериалы	"	29,6 -				
	Лесоматериалы, приведенные к круглому лесу	"	51,3(35,5) -				
	Кирпич	тыс.шт.	131,6 -				
	То же, на I м2 общей площади	"	- 0,18				
ДОПОЛНИТЕЛЬНЫЕ ДАННЫЕ							
Расчетный показатель-I м2 общей площади. Всего расчетных единиц - 728.							
Показатели приведены для условия строительства при температуре наружного воздуха минус 30°C и весе снегового покрова 100 кгс/м2. Сметная документация составлена в нормах и ценах 1984 года / в базисных ценах /							
В7А С О С Т А В П Р О Е К Т Н О Й Д О К У М Е Н Т А Ц И И							
Альбом 0 - Общая пояснительная записка							
Альбом I - Рабочие чертежи. Спецификации оборудования							
Альбом II - Сметы							
Альбом III - Ведомости потребности в материалах							
Объем проектных материалов, приведенных к формату А4 - 529 форматок							
V7BA	АВТОР ПРОЕКТА	ГипроНИИПром, 720391, Фрунзе, 10 ул.Московская, 172					
V7NA	УТВЕРЖДЕНИЕ	Утвержден и введен в действие Госагропромом РСФСР приказом от 30.09.87г. № 93-В. Срок действия - 1992 год					
V7KA	ПОСТАВЩИК	Казахский филиал ЦИТП, 480010, Алма-Ата, проспект Абая, 50а Инв. № Катал.л. № 059287					