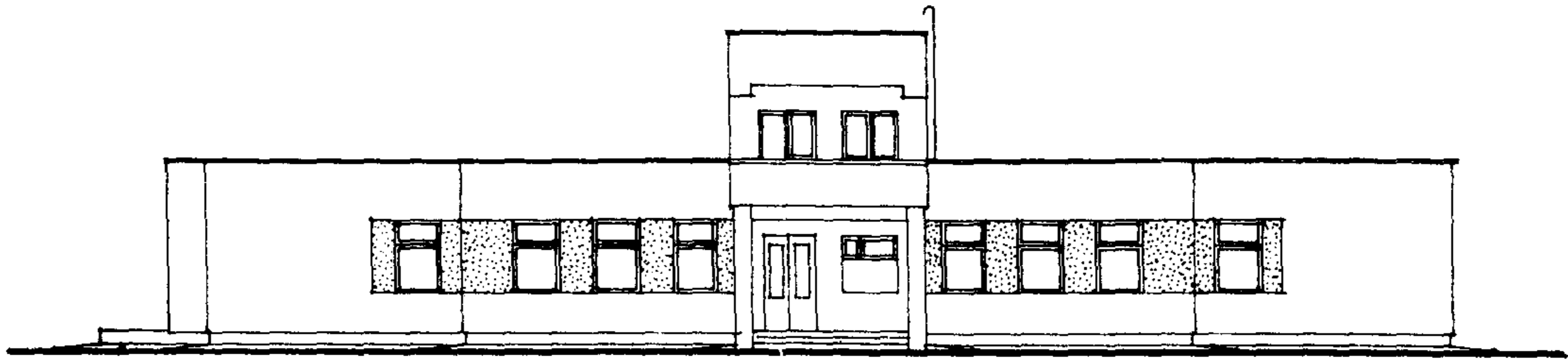
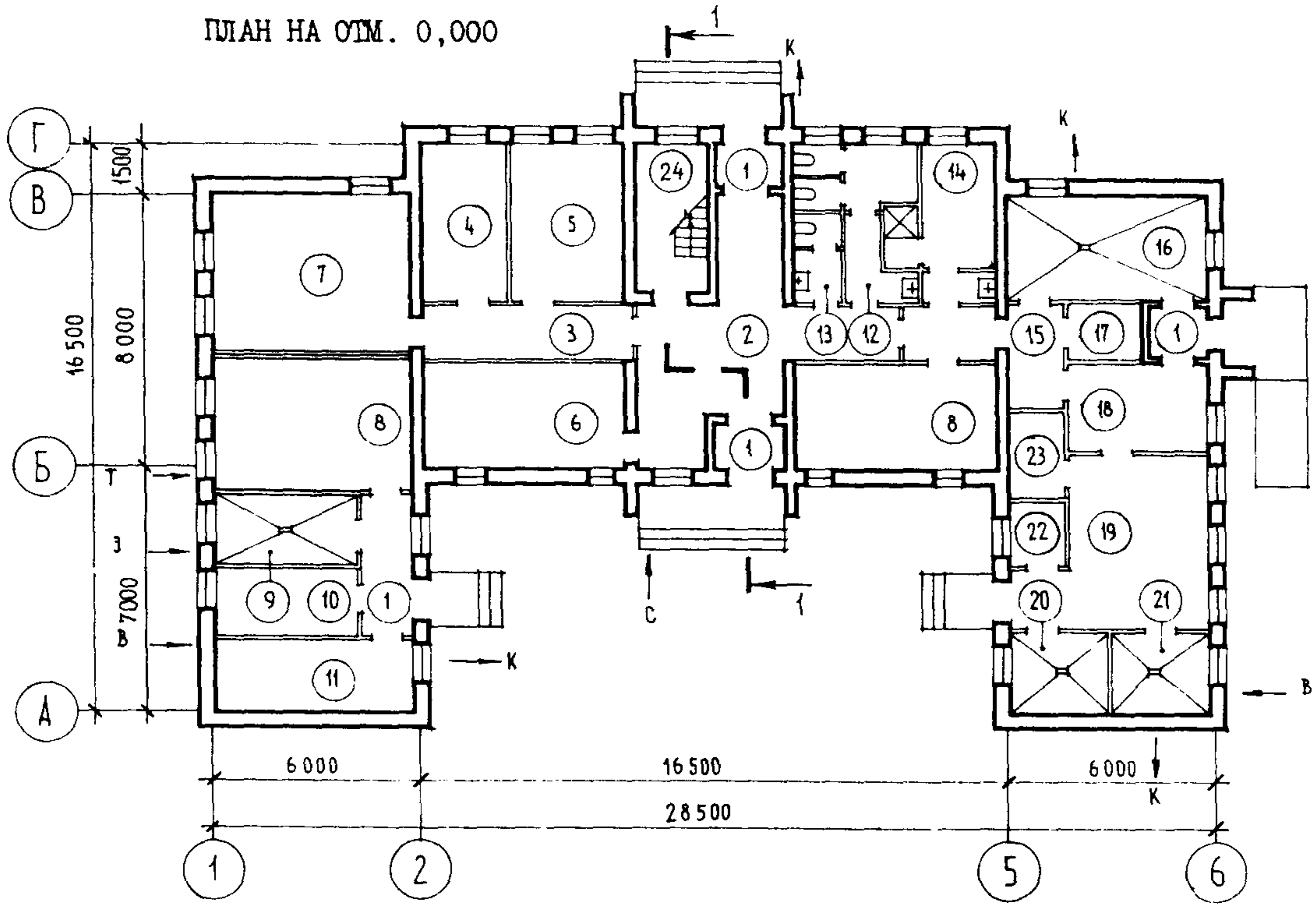


<p>СССР</p>	<p>СТРОИТЕЛЬНЫЙ КАТАЛОГ ЧАСТЬ 2 ТИПОВЫЕ ПРОЕКТЫ ПРЕДПРИЯТИЙ, ЗДАНИЙ И СООРУЖЕНИЙ</p>	<p>ЗОНАЛЬНЫЙ ТИПОВОЙ ПРОЕКТ 416-I-199.13.87</p>
<p>ЦИТП</p>	<p>АДМИНИСТРАТИВНО-БЫТОВОЙ БЛОК С МАСТЕРСКОЙ БАЗЫ ДЛЯ СТОЯНКИ МАЛОМЕРНОГО ФЛОТА НА 100 СУДОВ ДЛЯ СТРОИТЕЛЬСТВА В КАЗАХСКОЙ ССР</p>	<p>УДК 725.4.057</p>
<p>МАРТ 1988</p>		<p>На 3 листах На 5 страницах Страница I</p>

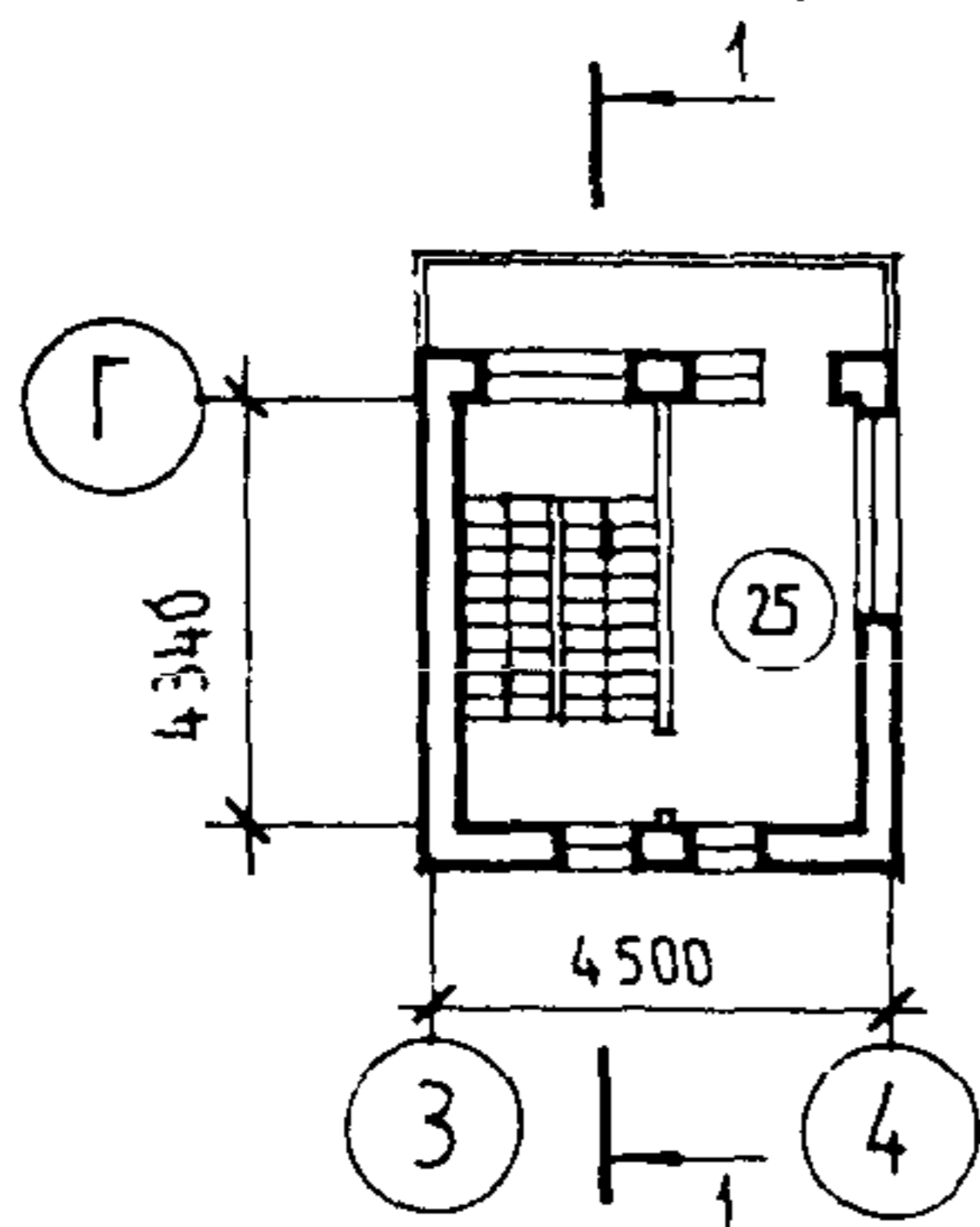
ФАСАД 6-1



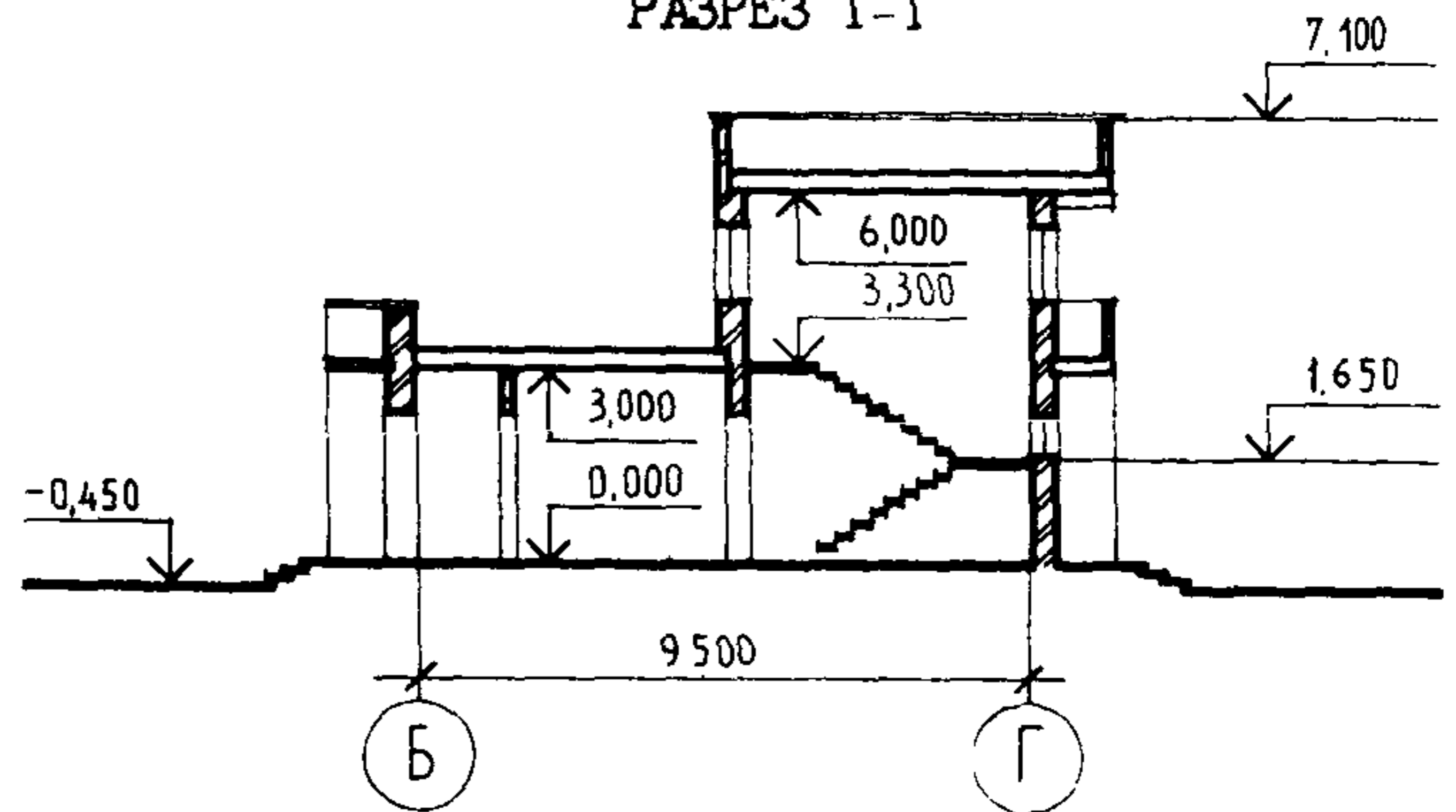
ПЛАН НА ОТМ. 0,000



ПЛАН НА ОТМ. 3,300



РАЗРЕЗ I-I



АДМИНИСТРАТИВНО-БЫТОВОЙ БЛОК С МАСТЕРСКОЙ
БАЗЫ ДЛЯ СТОЯНКИ МАЛОМЕРНОГО ФЛОТА НА 100 СУДОВ ДЛЯ
СТРОИТЕЛЬСТВА В КАЗАХСКОЙ ССР

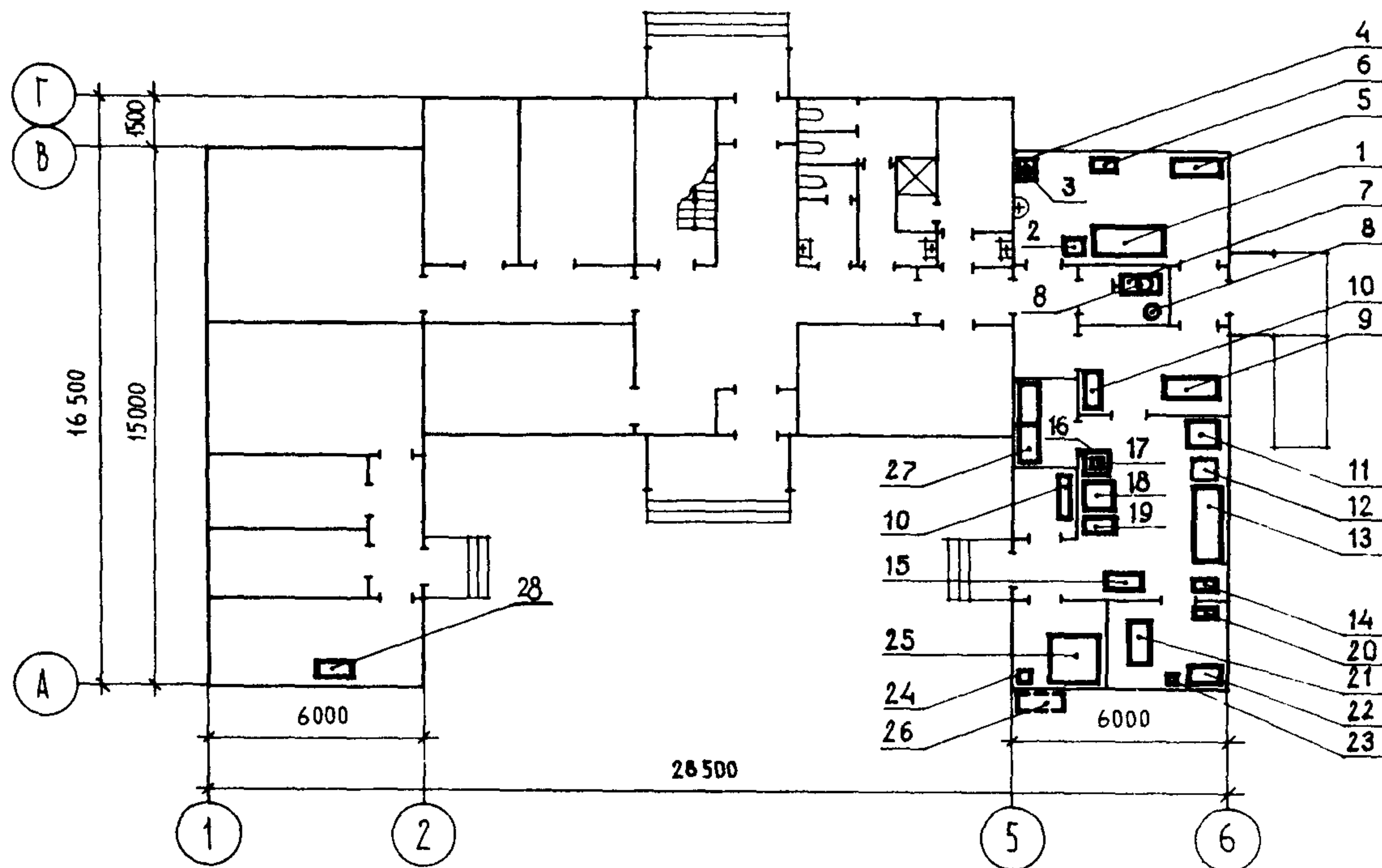
ЗОНАЛЬНЫЙ
ТИПОВОЙ ПРОЕКТ
416-1-199.13.87

Лист I
Страница 2

ЭКСПЛИКАЦИЯ ПОМЕЩЕНИЙ

Но- мер	Наименование	Пло- щадь, м ²	Но- мер	Наименование	Пло- щадь, м ²
1	Тамбуры	12,79	15	Тамбур переходной	4,03
2	Вестибюль-ожидальная	25,94	16	Аккумуляторная	16,74
3	Коридор	9,34	17	Кладовая хранения кислоты в таре	3,45
4	Кабинет начальника базы	9,91	18	Помещение приемного пункта по ремонту моторов и зарядке аккумуляторов	14,18
5	Бухгалтерия	15,33	19	Помещение ремонта моторов на 2 рабочих места	22,83
6	Помещение пункта проката	17,24	20	Отделение мойки моторов	5,19
7	Помещение инспекции по маломерному флоту для проведения занятий и красный уголок	25,70	21	Отделение испытания моторов	6,25
8	Венткамеры	33,75	22	Кладовая хранения моторов	2,95
9	Теплопункт	8,16	23	Кладовая зап.частей и инструмен- та	3,92
10	Электрощитовая	8,16	24	Лестничная клетка	8,06
11	Кладовая инвентаря базы	11,46	25	Помещение дежурного матроса	8,00
12	Мужской сан.узел	9,83			
13	Женский сан.узел	3,39			
14	Бытовые помещения для рабочих базы	9,98			

ПЛАН РАЗМЕЩЕНИЯ ТЕХНОЛОГИЧЕСКОГО ОБОРУДОВАНИЯ



ЭКСПЛИКАЦИЯ ОБОРУДОВАНИЯ

Поз.	Наименование и марка	Колич.	Поз.	Наименование и марка	Колич.
1	Шкаф для зарядки аккумуляторных батарей Э-409	I	6	Стол для установки аккумуляторных батарей	I
2	Устройство зарядное автоматическое для кислотных аккумуляторов УЗА-80-10	I	7	Тележка для транспортирования и разлива серной кислоты П-206	I
3	Аквадистиллятор ДЭ-4	I	8	Бутылка для кислоты и дистиллированной воды ГОСТ 14182-80	I
4	Подставка под оборудование Р-902	I	9	Стол конторский	I
5	Ванна для слива и приготовления электролита Э-404	I	10	Подставка под силовые агрегаты. Модель Р 594	2

АДМИНИСТРАТИВНО-БЫТОВОЙ БЛОК С МАСТЕРСКОЙ
БАЗЫ ДЛЯ СТОЯНКИ МАЛОМЕРНОГО ФЛОТА НА 100 СУДОВ
ДЛЯ СТРОИТЕЛЬСТВА В КАЗАХСКОЙ ССР

ЗОНАЛЬНЫЙ
ТИПОВОЙ ПРОЕКТ
416-1-199.13.87

Лист 2
Страница 3

Поз.	Наименование и марка	Колич.	Поз.	Наименование и марка	Колич.
11	Контрольно-испытательный стенд для проверки генераторов, реле-регуляторов и стартеров. Модель 532 М	1	21	Установка для мойки мелких деталей СМ-6068А	1
12	Шкаф инструментальный передвижной 63832/004	1	22	Ванна с электроподогревом W = 12 кВт 03-01-10Н1-66	1
13	Верстак слесарный двухместный Г-74-09	1	23	Ручной поршневой насос для перекачки жидкости t' = 70°С ОМ-2167.Р0	1
14	Стеллаж-тележка ОС.12.011.12	1	24	Анализатор двигателя К 461	
15	Стеллаж четырехполочный на колесах 0160.Д.00.0	1	25	Гидрованна с устройством для установки и закрепления мотора Мулинэтка Т35/120-00/В2 Т-10003-00СБ	1
16	Стол-подставка под настольно-сверлильный станок ОМ 63.130.000	1	26	Бак бензораздаточный для испытательной станции в комплекте с насосом № 360. Модель 2254А	1
17	Настольно-сверлильный станок 2К-112	1	27	Стеллаж полочный для хранения запасных частей и инструмента ОС.12.012.0В	1
18	Стол приемный передвижной И-433.000.СП	1	28	Установка для мойки автомобилей М-125	1
19	Стол сборки И-410.000.СП	1			
20	Стол приемный передвижной 901.061.000.00А	1			

СТРОИТЕЛЬНЫЕ КОНСТРУКЦИИ И ИЗДЕЛИЯ

D2BA

Фундаменты - монолитные, бетонные, ленточные. Бетон В7.5

Перекрытие и покрытия - из сборных железобетонных плит по серии Г.141-1; выпуск 64 - типоразмеров - 3; выпуск 60 - типоразмеров - 2, серии 3.006 - 1-2/82, выпуск 1-1, типоразмеров - 1

Стены и перегородки - кирпичные, по ГОСТ 530-80

Кровля - рулонная, 4-х слойная, рубероидная, по ГОСТ 10923-82, с защитным слоем из гравия

Лестница - индивидуальные железобетонные ступени и площадки. Ограждение - металлическое, индивидуальное

Полы - мозаичные плиты, ГОСТ 24099-80; линолеум, ГОСТ 18106-72*, ГОСТ 18108-80; керамическая плитка, ГОСТ 6787-80*; керамическая плитка, ГОСТ 6787-80*; керамическая кислотоупорная плитка, ГОСТ 961-84*

Окна - деревянные со спаренными переплетами, ГОСТ 11214-86, типоразмеров - 4. Двери - деревянные по ГОСТ 11214-86, типоразмеров - 1. ГОСТ 6629-74* типоразмеров - 4; ГОСТ 24698-81, типоразмеров - 4. Серия 2.435-6, выпуск 5, типоразмеров - 1

Наибольшая масса монтажного элемента (плита покрытия) - 2,8 т

H5UA

ОТДЕЛКА
НАРУЖНАЯ

Облицовка лицевым кирпичом с расшивкой швов

ВНУТРЕННЯЯ

Штукатурка, керамическая плитка, керамическая кислотоупорная плитка, глазурованная плитка, затирка, покраска

C3GA

ИНЖЕНЕРНОЕ ОБОРУДОВАНИЕ

Водопровод - отдельный: производственный - от внутриплощадочной сети, напор на вводе - 10,0 м; хозяйственно-питьевой от городской сети, напор на вводе 12,0 м

Канализация бытовая - в городскую сеть, производственная - в жижеборник емк. 50 м³

Отопление - от внешней сети. Теплоноситель - вода с параметрами 150-70°С

Вентиляция - приточно-вытяжная с механическим и естественным побуждением

Горячее водоснабжение - от городской сети через водоводяной скоростной подогреватель в теплопункте. Напор на вводе H=12,0 м

Электроснабжение - от наружных электрических сетей напряжением 380/220 В

Электроосвещение - люминисцентные лампы, лампы накаливания

Устройство связи - телефон, радиофикация, радиооповещение, пожарная сигнализация, производственная громкоговорящая связь

АДМИНИСТРАТИВНО-БЫТОВОЙ БЛОК С МАСТЕРСКОЙ БАЗЫ ДЛЯ СТОЯНКИ МАЛОМЕРНОГО ФЛОТА НА 100 СУДОВ ДЛЯ СТРОИТЕЛЬСТВА В КАЗАХСКОЙ ССР			ЗОНАЛЬНЫЙ ТИПОВОЙ ПРОЕКТ 416-I-199.13.87		Лист 2 Страница 4	
J30B	СКОРОСТНОЙ НАПОР ВЕТРА-23 кгс/м ² 0,23 кПа		J3NB	ВЕС СНЕГОВОГО ПОКРОВА - 100 кгс/м ² 1,00 кПа		
R2CO	СТЕПЕНЬ ОГНЕСТОЙКОСТИ - вторая		G2EE	ИНЖЕНЕРНО-ГЕОЛОГИЧЕСКИЕ УСЛОВИЯ - обычные		
N1BD	РАСЧЕТНАЯ ТЕМПЕРАТУРА НАРУЖНОГО ВОЗДУХА - минус 20,30 (основной вариант) 40°C					
G2DD	КЛИМАТИЧЕСКИЕ РАЙОНЫ И ПОДРАЙОНЫ СССР - IV, III, IV					
Наименование			Наименование			
Всего			Всего			
Удельн. показ-затель			Удельн. показ-затель			
V11A	СТОИМОСТЬ			Лесоматериалы, м ³	5,42 -	
V11B	Общая сметная стоимость, тыс.руб.	70,75 -		Лесоматериалы, приведенные к круглому лесу, м ³	10,1(1,013) -	
V11L	в том числе: строительно-монтажных работ, тыс.руб.	59,18 -	V4KA	Кирпич, тыс.шт.	126,88 -	
V11O	оборудования и мебели, тыс.руб.	11,57 -	V4KH	ЭКСПЛУАТАЦИОННЫЕ ПОКАЗАТЕЛИ		
V11S	Стоимость строительно-монтажных работ I м ² общей площади, руб.	- 176,82	V4KN	Расход воды хозяйственно-питьевой, м ³ /ч	0,88 -	
V11R	То же, I м ³ строительного объема, руб.	- 46,60		производственной, м ³ /ч	1,5 -	
V11V	Стоимость общая на расчетный показатель, руб.	- 5053,57	V4K1	горячей, м ³ /ч	0,61 -	
V1JA	ТРУДОЕМКОСТЬ		V4K1	Канализационные стоки бытовые, м ³ /ч	0,78 -	
V1JF	Построечные трудовые затраты, чел-дн	1376,66 -	V4KN	производственные, м ³ /ч	1,5 -	
V1JS	То же, на I м ² общей площади, чел-дн	- 4,11		Тепла, ккал/ч кВт	154010 - 179,08	
V1JR	То же, на I м ³ строительного объема, чел-дн	- 1,08		в том числе:		
V1JV	То же, на расчетный показатель, чел-дн.	- 98,33		на отопление, ккал/ч кВт	32400 - 37,67	
V1KA	РАСХОДЫ			на вентиляцию, ккал/ч кВт	90590 - 105,34	
V1KB	Расход строительных материалов:			на горячее водоснабжение, ккал/ч кВт	31020 - 36,07	
	Цемент, т	77,90 -	V4KK	Тепла на отопление I м ² общей площади, ккал/ч кВт	96,87 - 0,11	
	Цемент, приведенный к марке М400, т	73,59 (26,82) -		Потребная электрическая мощность, кВт	35,3 -	
	То же, на I м ² общей площади, т	0,22 -		ТЕХНИЧЕСКИЕ ХАРАКТЕРИСТИКИ		
	То же, на I м ³ строительного объема, т	0,06 -	G3NB	Объем строительный здания, м ³	1270 -	
	Сталь, т	8,77(2,10) -	V1NN	Объем строительный на I м ² общей площади, м ³	3,79 -	
	Сталь, приведенная к классам А1 и Ст3 т	10,77 -		То же, на I м ² нормируемой площади (K ₂), м ³	5,98 -	
	в том числе:		V1NP	то же, на расчетный показатель, м ³	- 90,71	
	сталь прокатная, приведенная к Ст3 , т	3,19 -	G3OC	Площадь застройки, м ²	375,0 -	
	сталь приведенная к классам А-1 и Ст3 на I м ² общей площади, т	- 0,03	G3OB	Общая площадь, м ²	334,69 -	
	То же, на расчетный показатель, т	- 0,77	V1OK	Общая площадь на расчетный показатель, м ²	- 23,91	
	Бетон и железобетон, м ³	282,97 -	G3OQ	Нормируемая, м ²	212,3 -	
	в том числе:			То же на расчетный показатель, м ²	- 15,10	
	монолитный, м ³	162,17 -		То же, на I м ² общей площади (K ₁) м ²	0,63 -	
	сборный тяжелый, м ³	59,77 -				
	сборный легкий, м ³	61,03 -				
	Бетон и железобетон на I м ² общей площади,	- 0,85				
	на расчетный показатель	- 20,21				

В скобках указывается потребность в строительных материалах без учета расходов на изготовление сборных изделий, конструкций.

АДМИНИСТРАТИВНО-БЫТОВОЙ БЛОК С МАСТЕРСКОЙ БАЗЫ ДЛЯ СТОЯНКИ МАЛОМЕРНОГО ФЛОТА НА 100 СУДОВ ДЛЯ СТРОИТЕЛЬСТВА В КАЗАХСКОЙ ССР	ЗОНАЛЬНЫЙ ТИПОВОЙ ПРОЕКТ 416-I-199.I3.87	Лист 3 Страница 5
---	--	----------------------

Д О П О Л Н И Т Е Л Ь Н Ы Е Д А Н Н Ы Е

Расчетный показатель - I работающий. Расчетных единиц - I4
 Сметная документация составлена в нормах и ценах 1984 г.

В7БА СОСТАВ П Р О Е К Т Н О Й Д О К У М Е Н Т А Ц И И

- Альбом I - Общая пояснительная записка. Технология производства.
Архитектурные решения. Конструкции железобетонные
- Альбом II - Отопление и вентиляция. Внутренний водопровод и канализация.
Электроосвещение и электрооборудование.
Автоматизация вентиляционных систем. Связь и сигнализация
- Альбом III - Изделия заводского изготовления
- Альбом IV - Спецификация оборудования
- Альбом V - Ведомость потребности в материалах
- Альбом VI - Сметы

Объем проектных материалов, приведенных к формату А4, - 1102 форматки

В7БА АВТОР ПРОЕКТА Укргипроречтранс , 252655, Киев-71, ГСП, Нижний Вал, 51

В7НА УТВЕРЖДЕНИЕ Утвержден и введен в действие Госстроем Казахской ССР
 Приказ от 23.02.87 г. № 33
 Срок действия типовой проектной документации - 1990 г.

В7КА ПОСТАВЩИК Минский филиал ЦИТП, 220600, Минск, ул.Карла Маркса, 32

Инв. №

Катал.л. № 058877