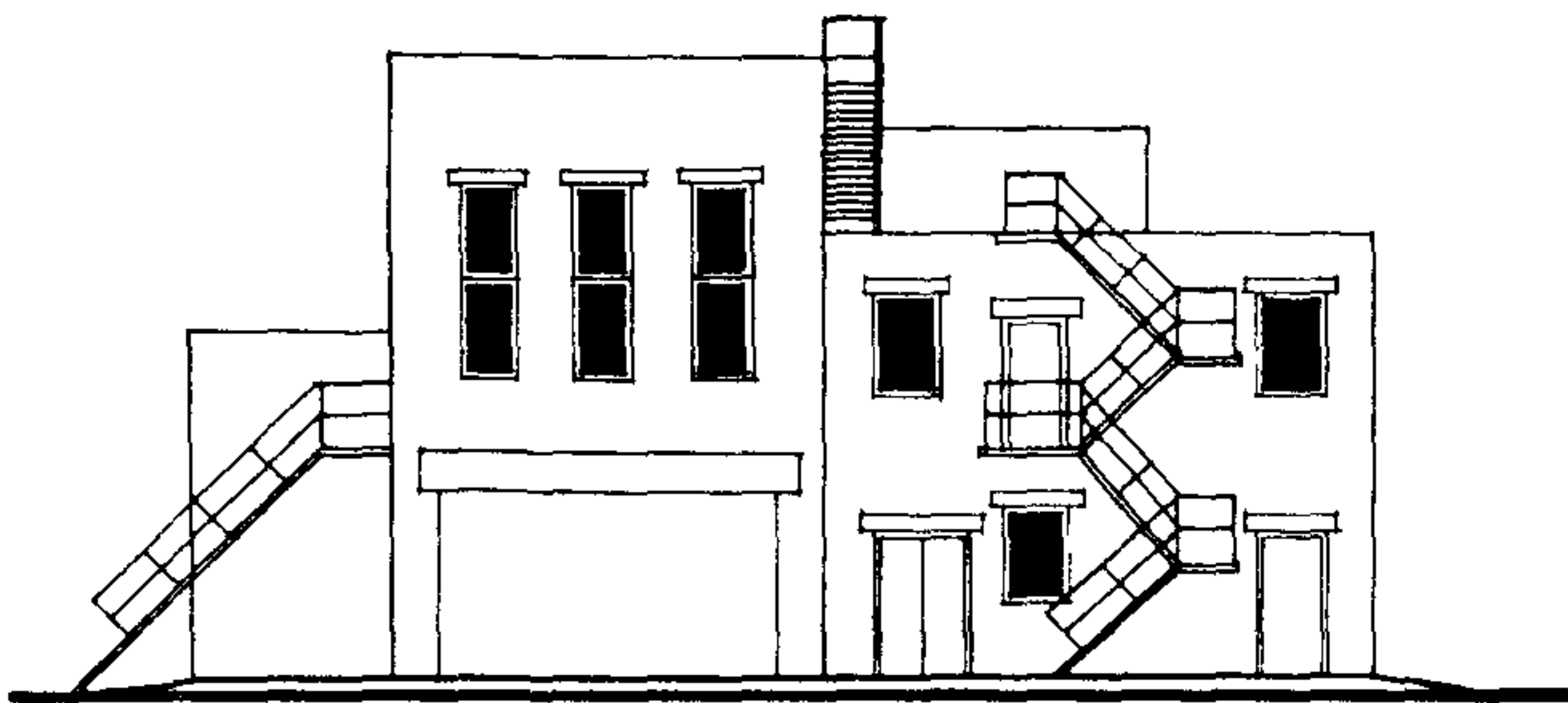
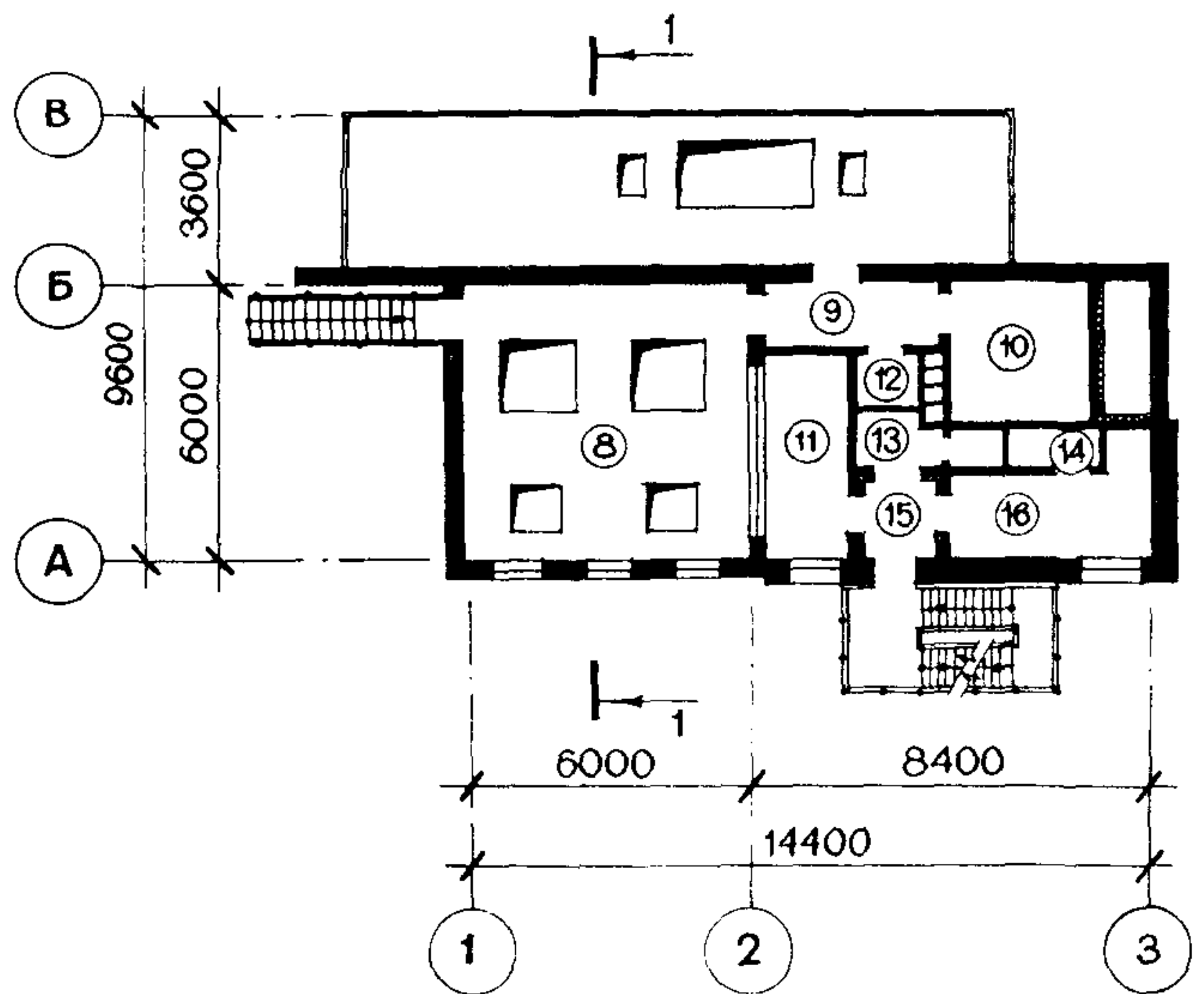


<p>СССР</p>	<p align="center">СТРОИТЕЛЬНЫЙ КАТАЛОГ Часть 2 ТИПОВЫЕ ПРОЕКТЫ ПРЕДПРИЯТИЙ, ЗДАНИЯ И СООРУЖЕНИЯ</p>	<p align="center">ЗОНАЛЬНЫЙ ТИПОВОЙ ПРОЕКТ 409-28-43.13.87</p>
<p>ЦИТП</p>	<p align="center">БЕТОННО-РАСТВОРНЫЙ УЗЕЛ ПРОИЗВОДИТЕЛЬНОСТЬЮ 3 М³/Ч В КОМПЛЕКТНО-БЛОЧНОМ ИСПОЛНЕНИИ</p>	<p>УДК 691.327</p>
<p>МАРТ 1988</p>	<p align="center">(ДЛЯ СТРОИТЕЛЬСТВА В БЕЛОРУССКОЙ ССР)</p>	<p>На 3-х листах На 5-ти страницах Страница 1</p>

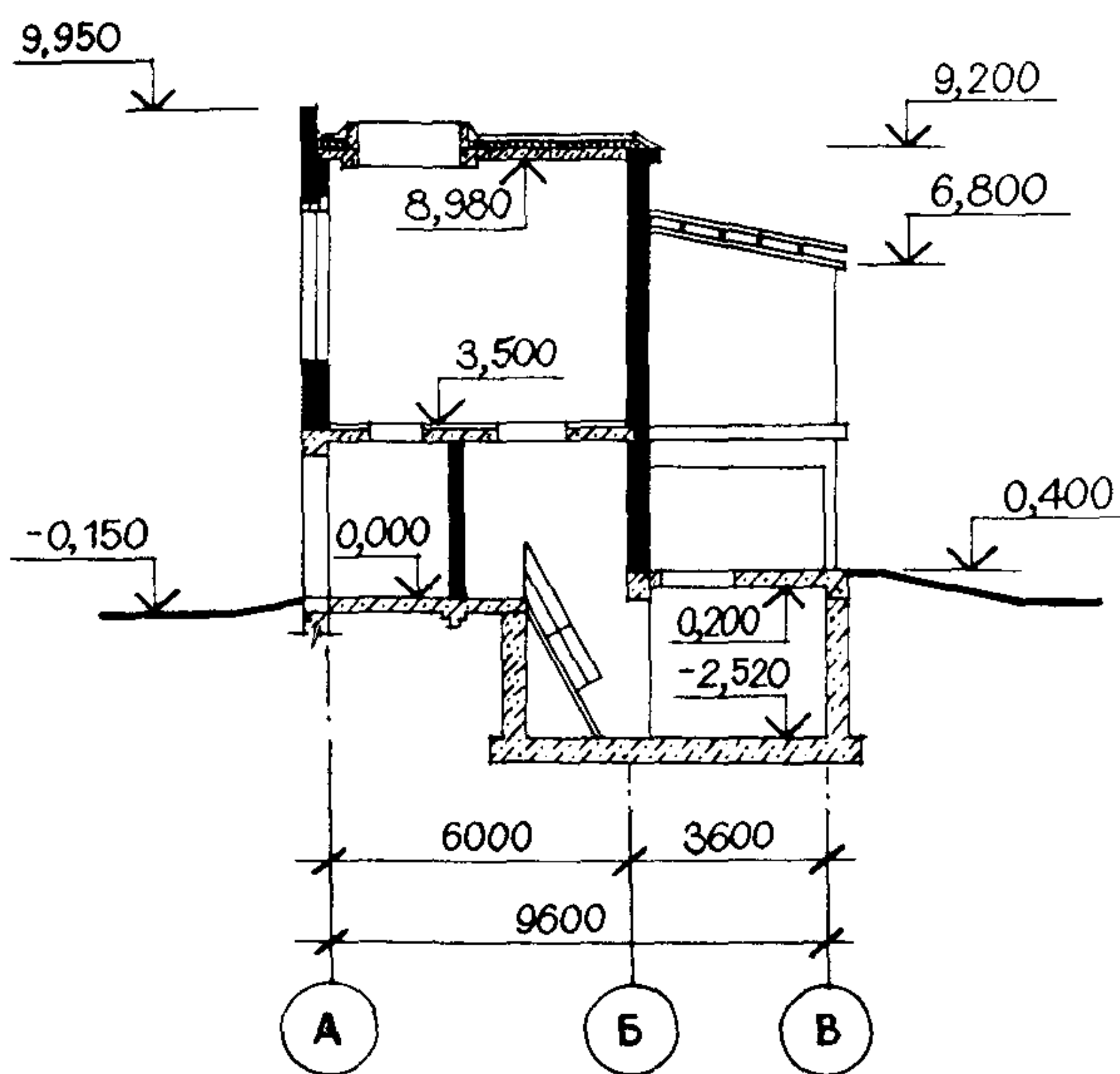
ФАСАД 1-3



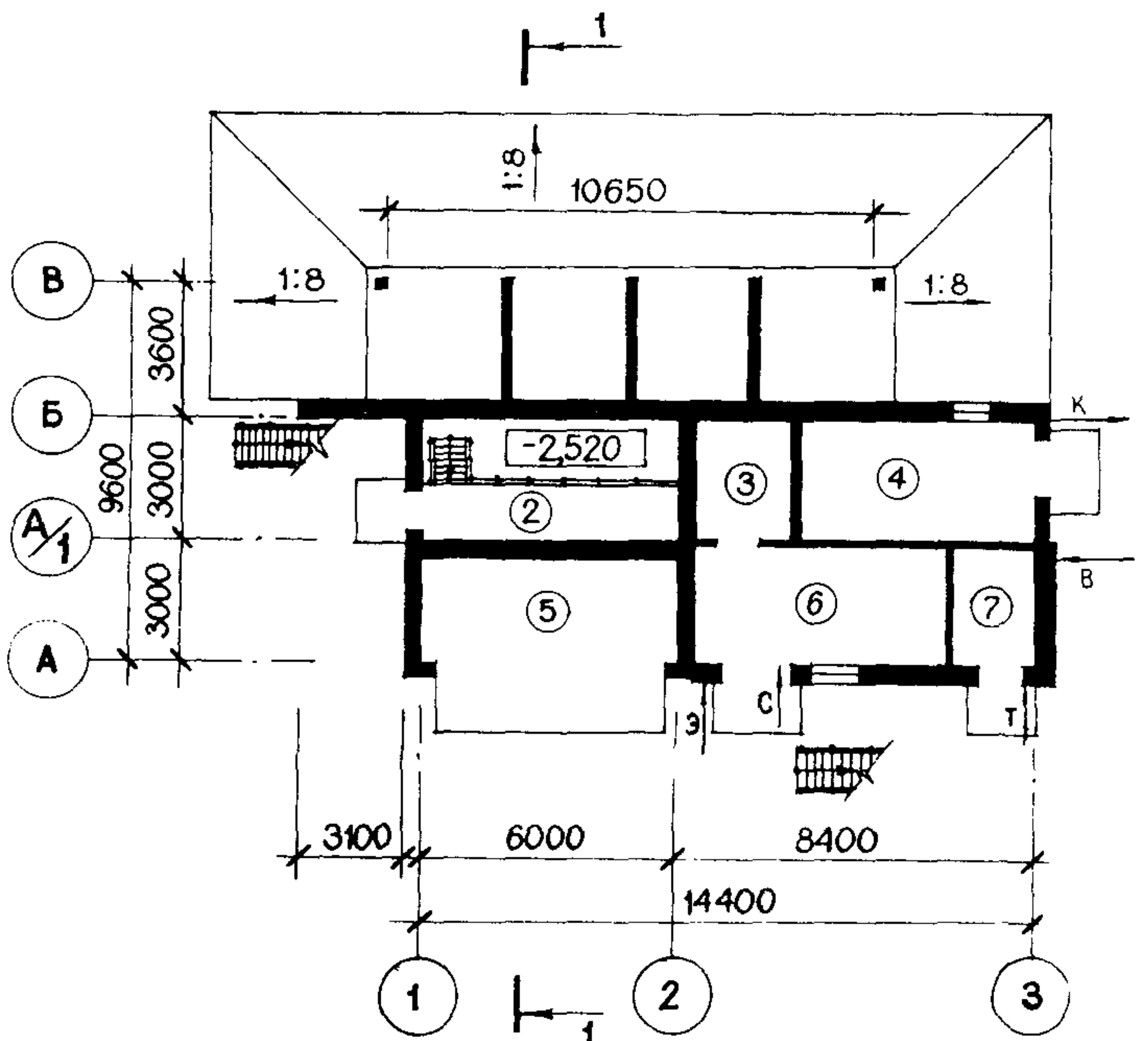
ПЛАН НА ОТМ. 3,500



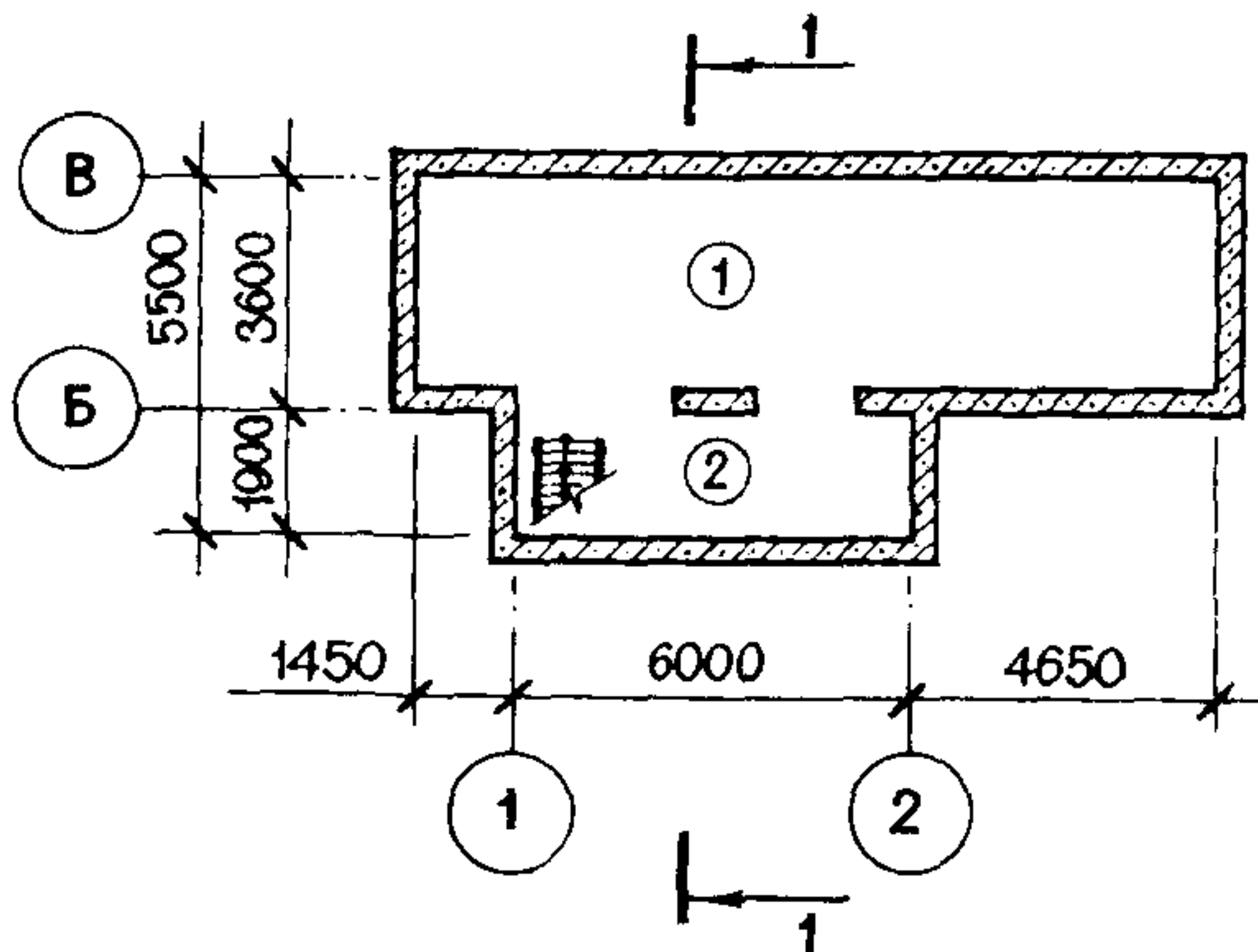
РАЗРЕЗ 1-1



ПЛАН НА ОТМ. 0,000



ПЛАН НА ОТМ. -2,520



БЕТОННО-РАСТВОРНЫЙ УЗЕЛ ПРОИЗВОДИТЕЛЬНОСТЬЮ 3 м³/ч
В КОМПЛЕКТНО-БЛОЧНОМ ИСПОЛНЕНИИ
(ДЛЯ СТРОИТЕЛЬСТВА В БЕЛОРУССКОЙ ССР)

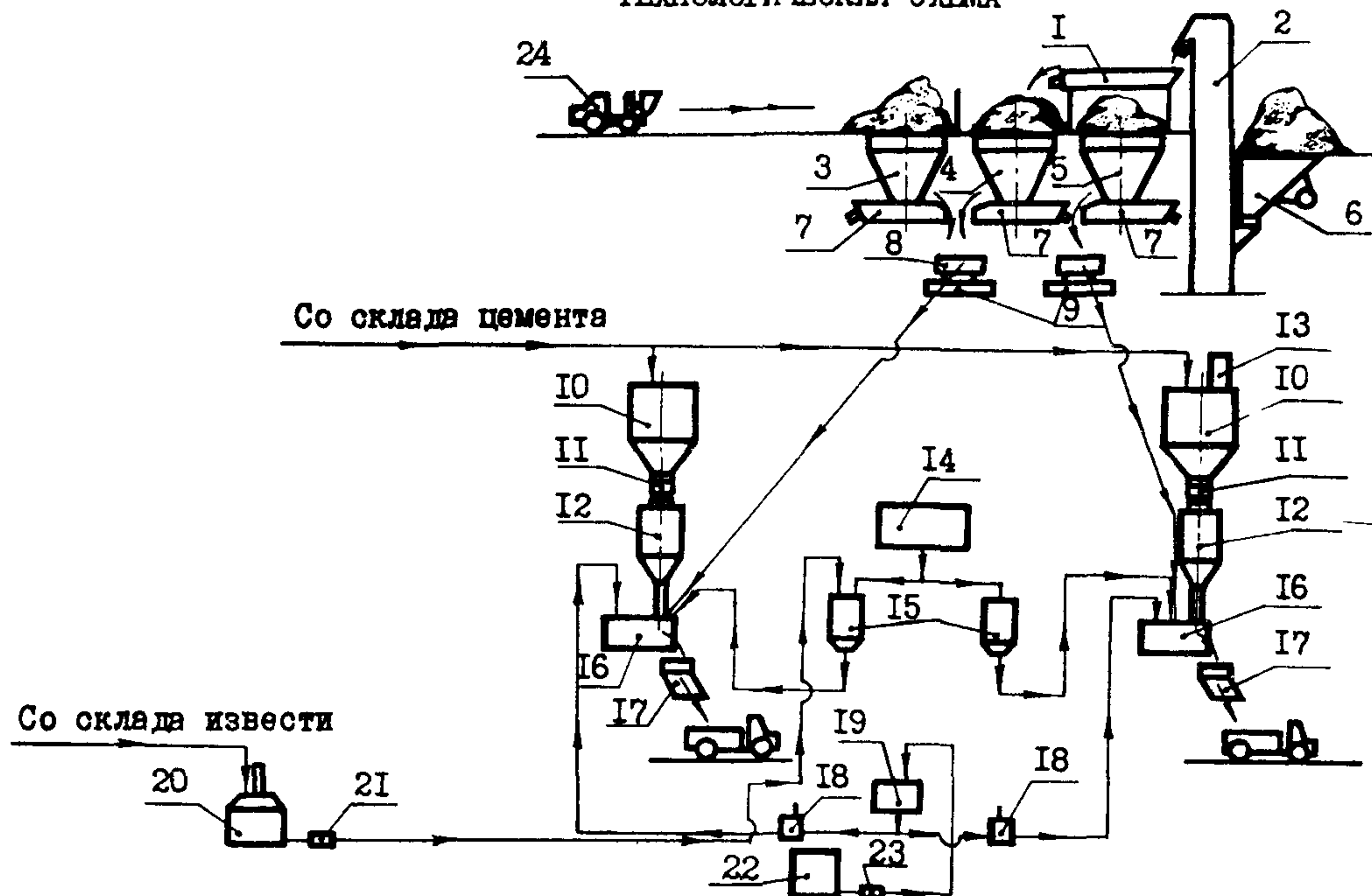
ЗОНАЛЬНЫЙ ТИПОВОЙ
ПРОЕКТ
409-28-43.13.87

Лист I
Страница 2

ЭКСПЛИКАЦИЯ ПОМЕЩЕНИЙ

Но- мер	Наименование	Пло- щадь, м ²	Но- мер	Наименование	Пло- щадь, м ²
1	Помещение бункеров для запол- нителей	37,7	10	Венткамера	12,1
2	Помещение скиповых подъемников	11,4	11	Операторская	8,9
3	Электрощитовая	6,9	12	Кладовая уборочного инвентаря	1,2
4	Компрессорная	16,8	13	Уборная	3,0
5	Отделение выдачи бетона	15,7	14	Душевая	1,7
6	Отделение приготовления извест- кового молока и добавок	17,0	15	Тамбур	3,0
7	Тепловой узел	5,8	16	Мужской гардероб уличной, домашней и специальной одежды	8,5
8	Смесительное отделение	36,0			
9	Коридор	5,6			

ТЕХНОЛОГИЧЕСКАЯ СХЕМА



ЭКСПЛИКАЦИЯ ОБОРУДОВАНИЯ

Поз.	Наименование и марка	Кол.	Поз.	Наименование и марка	Кол.
1	Грохот инерционный самобаланс- ный СМЦ-107	1	14	Бак для воды	1
2	Элеватор ковшовый цепной ЦО-250	1	15	Дозатор жидкости ДЖ-200Д	2
3	Бункер для щебня	1	16	Бетоносмеситель принудитель- ного действия СБ-141	2
4	Бункер для песка	1	17	Течка выдачи бетона	2
5	Бункер для просеянного песка	1	18	Дозатор добавок	2
6	Течка к элеватору	1	19	Расходный бак для добавок	1
7	Питатель электровибрационный ПЭВ 2-0,5x5	3	20	Гидратор для приготовления известкового молока	1
8	Ковш скипа	2	21	Центробежный электронасос- ный агрегат ПР 12,5/12,5-СП	1
9	Дозатор инертных ДИ-1200Д	2	22	Бак для приготовления добавок	1
10	Расходный бункер цемента	2	23	Центробежный насос КМ 8/18	1
11	Затвор-питатель секторный	2	24	Автопогрузчик с ковшем 4014М	1
12	Дозатор цемента ДЦ-200Д	2			
13	Фильтр рукавный всасывающий НС (СМЦ-169)	1			

БЕТОННО-РАСТВОРНЫЙ УЗЕЛ ПРОИЗВОДИТЕЛЬНОСТЬЮ 3 МЗ/Ч В КОМПЛЕКТНО-БЛОЧНОМ ИСПОЛНЕНИИ (ДЛЯ СТРОИТЕЛЬСТВА В БЕЛОРУССКОЙ ССР)		ЗОНАЛЬНЫЙ ТИПОВОЙ ПРОЕКТ 409-28-43.13.87	Лист 2 Страница 3
D2BA	СТРОИТЕЛЬНЫЕ КОНСТРУКЦИИ И ИЗДЕЛИЯ Фундаменты - ленточные из сборных железобетонных плит по ГОСТ 13580-85, типоразмеров - 2 и бетонных блоков по ГОСТ 13579-78, типоразмеров - 4 Стены из кирпича марки КР 75/1700/15 по ГОСТ 530-80 Перекрытия и покрытия - сборные железобетонные плиты по серии I.I4I-I вып.63, типоразмеров - 2 Кровля - плоская рулонная из 4-х слоев рубероида на битумной мастике с защитным слоем из гравия, плитный утеплитель - газосиликат, средней плотностью 400 кг/м ³ по ГОСТ 5742-76 Полы - бетонные, цементно-песчаные, из линолеума, керамической плитки Окна - деревянные по ГОСТ 11214-78, типоразмеров - 2, ГОСТ 12506-81, типоразмеров - I Двери - деревянные по ГОСТ 24698-81, типоразмеров - 4, ГОСТ 6629-74, типоразмеров - 3 Наибольшая масса монтажного элемента (плита покрытия) - 3 т	H5UA ОТДЕЛКА НАРУЖНАЯ Облицовка лицевым силикатным кирпичом ВНУТРЕННЯЯ Штукатурка, затирка, известковая побелка, клеевая окраска, облицовка керамической плиткой, окраска пентафталевой эмалью С3GA ИНЖЕНЕРНОЕ ОБОРУДОВАНИЕ Водопровод - производственный, хозяйственно-питьевой от внешней сети. Напор на вводе 14 м Канализация - производственно-бытовая в наружную сеть Отопление - водяное от внешнего источника, теплоноситель - вода с параметрами 150 - 70 °C Вентиляция - приточно-вытяжная с механическим побуждением, естественная Пароснабжение - централизованное от внешней сети Горячее водоснабжение - централизованное от внешней сети. Напор на вводе 10 м. Электроснабжение - от внешней сети напряжением 380/220 В Электроосвещение - лампами накаливания Устройство связи - телефонная связь, радиотрансляционная связь	
J30B	СКОРОСТНОЙ НАПОР ВЕТРА - $\frac{27 \text{ кгс/м}^2}{0,26 \text{ кПа}}$	J3NB	ВЕС СНЕГОВОГО ПОКРОВА - $\frac{100 \text{ кгс/м}^2}{0,98 \text{ кПа}}$
R2CO	СТЕПЕНЬ ОГНЕСТОЙКОСТИ - вторая	G2DD	КЛИМАТИЧЕСКИЙ ПОДРАЙОН - II В Белорусской ССР
N1BD	РАСЧЕТНАЯ ТЕМПЕРАТУРА НАРУЖНОГО ВОЗДУХА - минус 26 °C	G2EE	ИНЖЕНЕРНО-ГЕОЛОГИЧЕСКИЕ УСЛОВИЯ - - обычные
G3DT	ТЕХНОЛОГИЧЕСКИЙ ПРОЦЕСС <p>Бетонно-растворный узел предназначен для производства товарного бетона и раствора. Проектом предусмотрены две технологические линии: одна - для приготовления бетона, вторая - для приготовления раствора.</p> <p>Подача заполнителей осуществляется ковшовым автопогрузчиком в отсеки для щебня и песка. Песок для приготовления строительного раствора при получении из неорганизованных карьеров подвергают просеиванию при помощи грохота. В грохот песок подается элеватором из приемного бункера с вибратором.</p> <p>Известковое молоко и добавки подаются в смесительное отделение с помощью центробежных насосов.</p> <p>Для дозирования составляющих бетона и раствора применены два комплекта из трех весовых автоматических дозаторов типа "ВДБ-500/750 Д".</p> <p>Приготовление бетона и раствора производится в бетоносмесителях принудительного действия СБ-141 емкостью 375/250 л. Товарный бетон и раствор через точку выдачи бетона подается в автотранспорт.</p> <p>Управление механизмами бетонно-растворного узла осуществляется дистанционно с пульта управления, расположенного в операторской на отметке смесительного отделения.</p>		

БЕТОННО-РАСТВОРНЫЙ УЗЕЛ ПРОИЗВОДИТЕЛЬНОСТЬЮ 3 м ³ /ч В КОМПЛЕКТНО-БЛОЧНОМ ИСПОЛНЕНИИ (ДЛЯ СТРОИТЕЛЬСТВА В БЕЛОРУССКОЙ ССР)				ЗОНАЛЬНЫЙ ТИПОВОЙ ПРОЕКТ 409-28-43.13.87		Лист 2 Страница 4			
G3BD ПРОИЗВОДСТВЕННАЯ ПРОГРАММА				ПОТРЕБНОСТЬ В СЫРЬЕ И РЕСУРСАХ (ГОДОВАЯ)					
Бетон товарный		м ³ /год	2500	Цемент марки 300	т	856			
в том числе:				Известь	т	342			
класса В I5		"	1250	Щебень	м ³	2284			
класса В I2,5		"	625	Песок	м ³	3933			
класса В 7,5		"	625	Вода	м ³	1015			
Раствор товарный		"	2500	Пластифицирующие добавки	т	1,3			
в том числе:				Электроэнергия	мВт.ч	40,19			
раствор цементно-известковый		"	1250	Сжатый воздух	м ³	62880			
в том числе:				Тепло	Гкал	165,8			
марки 75		"	500		ГДж	696,7			
марки 50		"	250	Пар	т	180			
марки 25		"	500	G3DD РЕЖИМ РАБОТЫ И ШТАТЫ					
раствор известковый		"	1250	Количество смен		1			
марки IO		"	1250	Общее количество работающих		2			
				в том числе:					
				рабочих				2	
				Выработка на одного рабочего (годовая)				тыс.руб. 39,97	
Наименование			Всего	Удельн. показатель	Наименование			Всего	Удельн. показатель
VIIA	СТОИМОСТЬ				VIIKA	РАСХОДЫ			
VIIБ	Общая сметная стоимость	тыс. руб.	84,25	-	VIIKB	Расход строительных материалов			
в том числе:									
VIIЛ	строительно-монтажных работ	"	47,41	-		Цемент, приведенный к М400	т	56,58(40,74)	-
VIIО	оборудования	"	36,84	-		То же, на I м ² общей площади	"	-	0,20
VIIС	Стоимость строительно-монтажных работ I м ² общей площади	руб.	-	167,66		Сталь	"	14,43(13,39)	-
VIIР	Стоимость строительно-монтажных работ I м ³ строительного объема	"	-	48,01		Сталь, приведенная к классам А-I и Ст.3	"	16,20	-
VIIУ	Стоимость общая на расчетный показатель	"	-	16,85		То же, на I м ² общей площади	кг	-	57,29
VIIА	ТРУДОЕМКОСТЬ					То же, на расчетный показатель	"	-	3,24
VIIГ	Построечные трудовые затраты	чел.-ч	9856	-		Бетон и железобетон	м ³	137,86	-
VIIД	То же, на I м ³ строительного объема	"	-	9,98		в том числе:			
VIIЖ	То же, на расчетный показатель	"	-	1,97		монолитный	"	64,21	-
						сборный	"	73,65	-
						То же, на I м ² общей площади	"	-	0,49
						Лесоматериалы	"	13,87	-
						Лесоматериалы, приведенные к круглому лесу	"	18,71(17,2)	-
						Кирпич	тыс.шт	72,06	-
						То же, на I м ² общей площади	"	-	0,25

БЕТОННО-РАСТВОРНЫЙ УЗЕЛ ПРОИЗВОДИТЕЛЬНОСТЬЮ 3 МЗ/Ч В КОМПЛЕКТНО-БЛОЧНОМ ИСПОЛНЕНИИ (ДЛЯ СТРОИТЕЛЬСТВА В БЕЛОРУССКОЙ ССР)	ЗОНАЛЬНЫЙ ТИПОВОЙ ПРОЕКТ 409-28-43.13.87	Лист 3 Страница 5
--	--	----------------------

Наименование		Всего	Удельн. показа- тель	Наименование		Всего	Удельн. показа- тель
ЭКСПЛУАТАЦИОННЫЕ ПОКАЗАТЕЛИ				ТЕХНИЧЕСКИЕ ХАРАКТЕРИСТИКИ			
В4КА	Расход			ГЗНВ	Объем строительный	МЗ	987,60 -
V4KN	воды	МЗ/сут	5,52 -		в том числе:		
	холодной	МЗ/ч	3,02 -		подземной части	"	161,98 -
	горячей	"	0,28 -	VINP	Объем строительный на расчетный пока- затель	"	- 0,20
V4KI	Канализационные стоки	"	0,52 -	ГЗОС	Площадь застройки	М2	149,72 -
V4KN	Тепла	ккал/ч	227700 -	ГЗОВ	Площадь общая	"	282,77 -
		кВт	264,56 -		в том числе:		
	в том числе:				подземной части	"	50,12 -
	на отопление	"	31500 -	V1OK	Общая площадь на расчетный показате- ль	"	- 0,06
			36,56 -				
	на вентиляцию	"	56500 -				
			65,60 -				
	на горячее водо- снабжение	"	139700 -				
			162,4 -				
	Тепла на отопление I м2 общей площади	"	- III 0,13				
	Расход пара на тех- нологические нужды	кг/ч	158 -				
	Расход сжатого воздуха	МЗ/ч	19,20 -				
V4KK	Потребная элект- рическая мощность	кВт	68,16 -				

ДОПОЛНИТЕЛЬНЫЕ ДАННЫЕ

За расчетный показатель принят I МЗ годового объема выпуска бетона и раствора.
Количество расчетных единиц - 5000.

Сметная документация составлена в нормах и ценах 1984 г. для Минской области.

Разработаны варианты теплоснабжения с параметрами теплоносителя - воды 95-70°C
и конструктивной частью при наличии грунтовых вод на глубине 0,8 м от поверхности земли.

Склады цемента и молотой извести, пневмотранспорт и резервная площадка для склади-
рования заполнителей настоящим проектом не разрабатываются и должны решаться в каждом
отдельном случае при привязке.

В7ЕА СОСТАВ ПРОЕКТНОЙ ДОКУМЕНТАЦИИ

- Альбом I Пояснительная записка
- Альбом II Технологическая, архитектурно-строительные части
- Альбом III Сантехническая, электротехническая части. Автоматизация. Связь
- Альбом IV Автоматизация. Задание заводу-изготовителю
- Альбом V Спецификации оборудования
- Альбом VI Ведомости потребности в материалах
- Альбом VII Сметы

Объем проектных материалов, приведенных к формату А4- I320 форматок,
в том числе изделий заводского изготовления - 70 форматок

В7ВА АВТОР ПРОЕКТА Белкоммунпроект, 220600, г.Минск, ул.Некрасова, 5

В7НА УТВЕРЖДЕНИЕ Утвержден и введен в действие Минжилкомхозом БССР от 05.10.87г. приказ
№ 133. Срок действия 1992 г.

В7КА ПОСТАВЩИК Минский филиал ЦИТП, 220600, г.Минск, ул.К.Маркса, 32

Инв.№

Катал.л.№ 058956