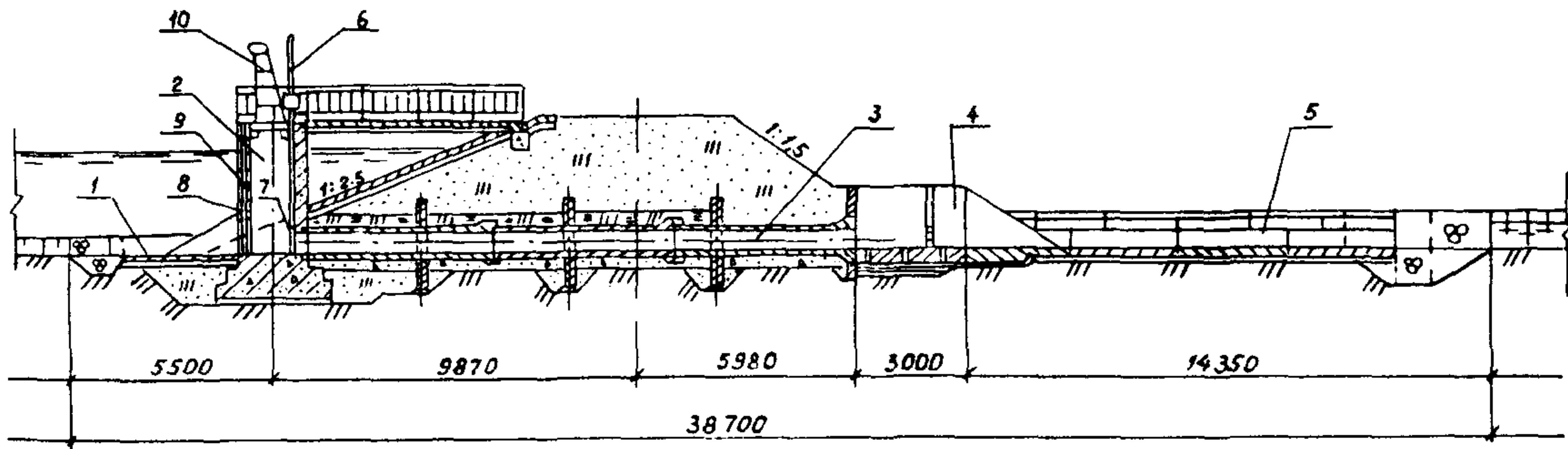
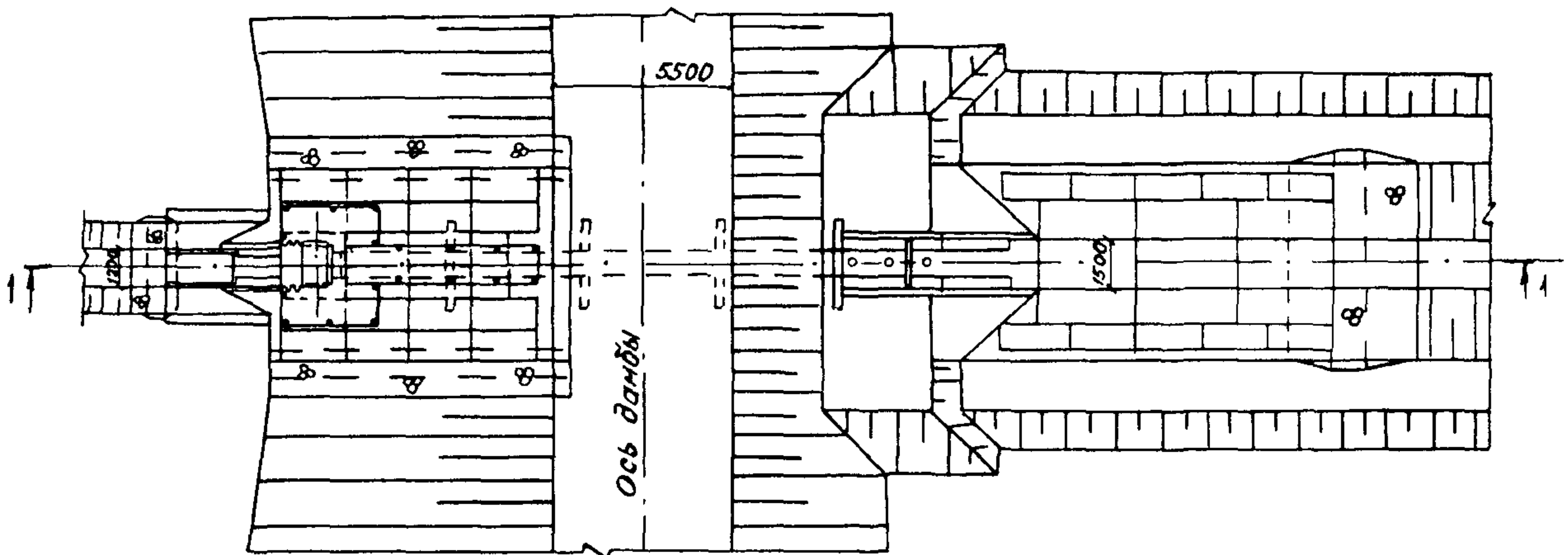


<p><b>СССР</b></p>	<p align="center"><b>СТРОИТЕЛЬНЫЙ КАТАЛОГ</b>                  Часть 2                  ТИПОВЫЕ ПРОЕКТЫ ПРЕДПРИЯТИЙ, ЗДАНИЙ И СООРУЖЕНИЙ</p>	<p align="right">ТИПОВОЙ ПРОЕКТ                  413-I-54.87</p>
<p><b>ЦИТП</b></p>	<p align="center">ДОННЫЙ ВОДОСПУСК НА НАПОР 3,0 м                  И РАСХОД 1,33 м<sup>3</sup>/с</p>	<p>УДК 628.88</p>
<p>МАРТ  <b>1988</b></p>		<p>На 2-х листах                  На 3-х страницах                  Страница 1</p>

РАЗРЕЗ I-I



П Л А Н



ЭКСПЛИКАЦИЯ ЧАСТЕЙ СООРУЖЕНИЯ

ЭКСПЛИКАЦИЯ ОБОРУДОВАНИЯ

Поз.	Наименование	Кол.	Поз.	Наименование	Кол.
1.	Понур	I	6	Подъемник одновинтовой г.п. 2,5 т	I
2.	Оголовок	I	7	Затвор металлический	I
3.	Водопроводящая часть	I	8	Шандоры деревянные	7
4.	Водобой	I	9	Решетки металлические	7
5.	Рисберма	I	10	Подъемник для шандоров и решеток	I

ДОННЫЙ ВОДОСПУСК НА НАПОР 3,0 м И РАСХОД 1,33 м<sup>3</sup>/с

ТИПОВОЙ  
ПРОЕКТ  
413-1-54.87

Лист I  
Страница 2

D1AA ТЕХНИЧЕСКАЯ ХАРАКТЕРИСТИКА

Донный водоспуск на напор 3,0 м и расход 1,33 м<sup>3</sup>/с с трубой диаметром 60 см (ДВ 3,0-60) предназначен для полного опорожнения питомных прудов и перепуска рыбы в рыбоуловитель.

Оголовок сооружения - из монолитного железобетона.

Водопроводящая часть - из железобетонных раструбных труб.

Водобой - из Г-образных железобетонных конструкций.

Понур и рисберма крепятся сборными железобетонными ребристыми плитами и монолитным бетоном.

Служебный мостик - железобетонная плита.

Наименование		Всего		D2BA СТРОИТЕЛЬНЫЕ КОНСТРУКЦИИ	
V1IA	СТОИМОСТЬ			Оголовок-монолитный железобетон	
V1IB	Общая сметная стоимость	тыс.руб.	6,62	Трубы - сборные железобетонные по ГОСТ 6482.0-79; типоразмер - I.	
	в том числе:			Плиты - сборные железобетонные по сериям:	
V1IL	строительно-монтажных работ	то же	5,68	3.820-6, вып.5; типоразмеров - 2;	
V1IO	оборудования	"-	0,94	3.820-13, вып.I; типоразмер - I.	
V1IV	Стоимость общая на расчетный показатель	руб	4 977	Диафрагмы - монолитный железобетон.	
V1JA	ТРУДОЕМКОСТЬ			Блоки - сборные железобетонные по серии 3.820.I-39; типоразмеров - 3.	
V1JF	Построечные трудовые затраты	чел.-дн.	141	Перильное ограждение - металлические конструкции индивидуального изготовления.	
V1JV	То же, на расчетный показатель	чел.-дн.	106	Наибольшая масса монтажного элемента 2,88 т (Г20.30-2).	
V1KA	РАСХОДЫ			СЗСА ОБОРУДОВАНИЕ	
V1KB	Расход строительных материалов			Подъемник одновинтовой г.п. 2,5 т масса 0,108 т - I шт.	
	Цемент, приведенный к М400	т	10,60	Затвор металлический масса 0,025 т - I шт.	
	То же, на расчетный показатель	то же	7,98	Шандоры деревянные масса 0,033 т - 7 шт.	
	Сталь	"-	3,10	Решетки металлические масса 0,025 т - 7 шт.	
	Сталь, приведенная к классам А-I и Ст.3	"-	3,29	Подъемник для шандоров и решеток масса 0,097 т - I шт.	
	То же, на расчетный показатель	"-	2,47		
	Бетон и железобетон	м <sup>3</sup>	45,20		
	в том числе:				
	сборный	то же	11,10		
	Бетон и железобетон на расчетный показатель	"-	34,00		
	Лесоматериалы				
	Лесоматериалы, приведенные к круглому лесу	"-	4,98		

ДОННЫЙ ВОДОСПУСК НА НАПОР 3,0 м И РАСХОД 1,33 м<sup>3</sup>/с

ТИПОВОЙ  
ПРОЕКТ  
413-I-54.87

Лист 2  
Страница 3

N1BD РАСЧЕТНАЯ ТЕМПЕРАТУРА НАРУЖНОГО ВОЗДУХА минус 30°С  
G2DD КЛИМАТИЧЕСКИЕ РАЙОНЫ И ПОДРАЙОН СССР П, Ш, IV  
G2EE ИНЖЕНЕРНО-ГЕОЛОГИЧЕСКИЕ УСЛОВИЯ - обычные

Д О П О Л Н И Т Е Л Ь Н Ы Е    Д А Н Н Ы Е

Проект разработан взамен типового проекта 413-I-II

За расчетный показатель принят расход воды 1 м<sup>3</sup>/с (всего расчетных единиц 1,33)

Сметная документация составлена в нормах и ценах 1984 г.

В7ЕА    С О С Т А В    П Р О Е К Т Н О Й    Д О К У М Е Н Т А Ц И И

Альбом I    Пояснительная записка. Строительные чертежи. Спецификация  
оборудования. Ведомость потребности в материалах

Альбом II    Строительные изделия

Альбом III    Затвор. Рыбозаградительные решетки с подъемником

Альбом IV    Сметная документация

Объем проектных материалов, приведенных к формату А4 - 228 форматок

В7ВА    АВТОР ПРОЕКТА    Гидрорыбпроект, 107120, Москва, 4-й Сыромятнический пер., д.1

В7НА    УТВЕРЖДЕНИЕ    утвержден и введен в действие приказом Минрыбхоза СССР  
от 07.08.87    № 442  
Срок действия 1992 г.

В7КА    ПОСТАВЩИК    Киевский филиал ЦИТИ 252057, г.Киев-57,  
ул.Эжена Потье, 12

Инв. № 22516

Катал.л. № 059495