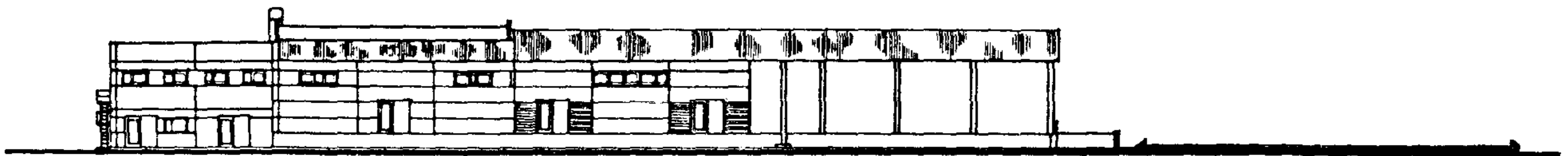
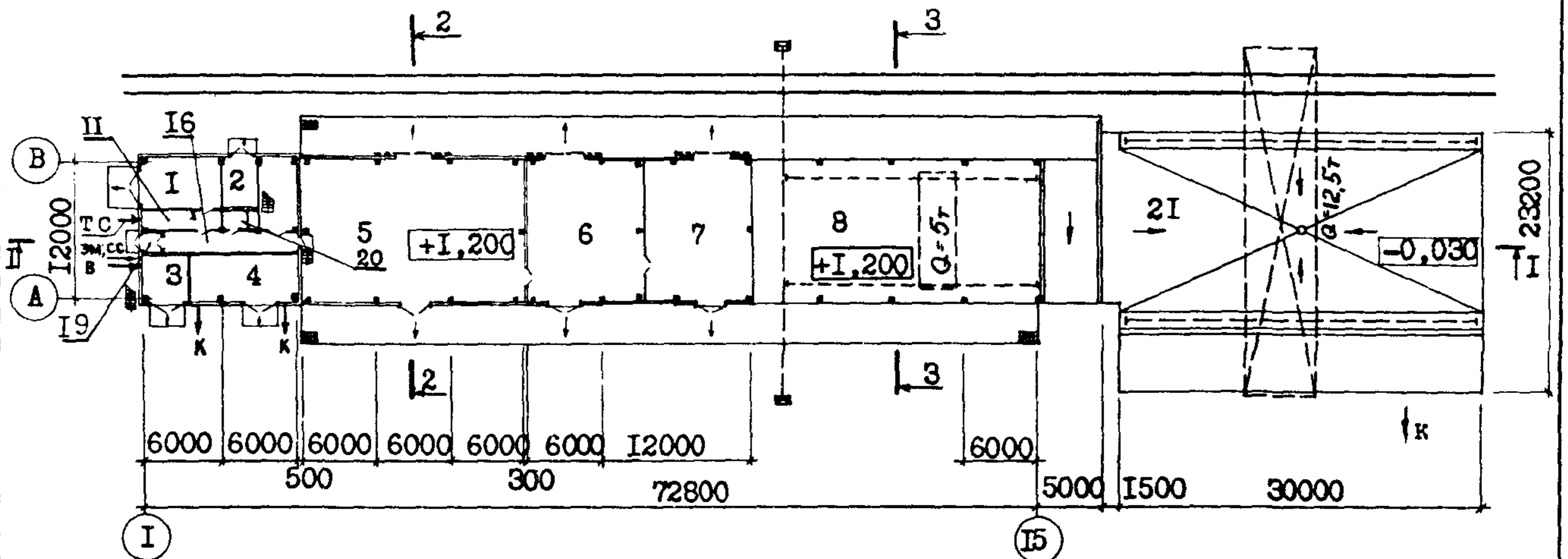


СССР	СТРОИТЕЛЬНЫЙ КАТАЛОГ ЧАСТЬ 2 ТИПОВЫЕ ПРОЕКТЫ ПРЕДПРИЯТИЙ, ЗДАНИЙ И СООРУЖЕНИЙ	ТИПОВОЙ ПРОЕКТ 409-29-81.87
ЦИТП	БЛОК № I СКЛАДСКОГО ХОЗЯЙСТВА И ВСПОМОГАТЕЛЬНЫХ СЛУЖБ ДЛЯ ШЕБЕНОЧНЫХ И ГРАВИЙНО-ПЕСЧАНЫХ ЗАВОДОВ	УДК 691.002
МАРТ 1988	МОЩНОСТЬЮ 700 ТЫС.М ³ ШЕБНЯ В ГОД	На 2-х листах На 4-х страницах Страница I

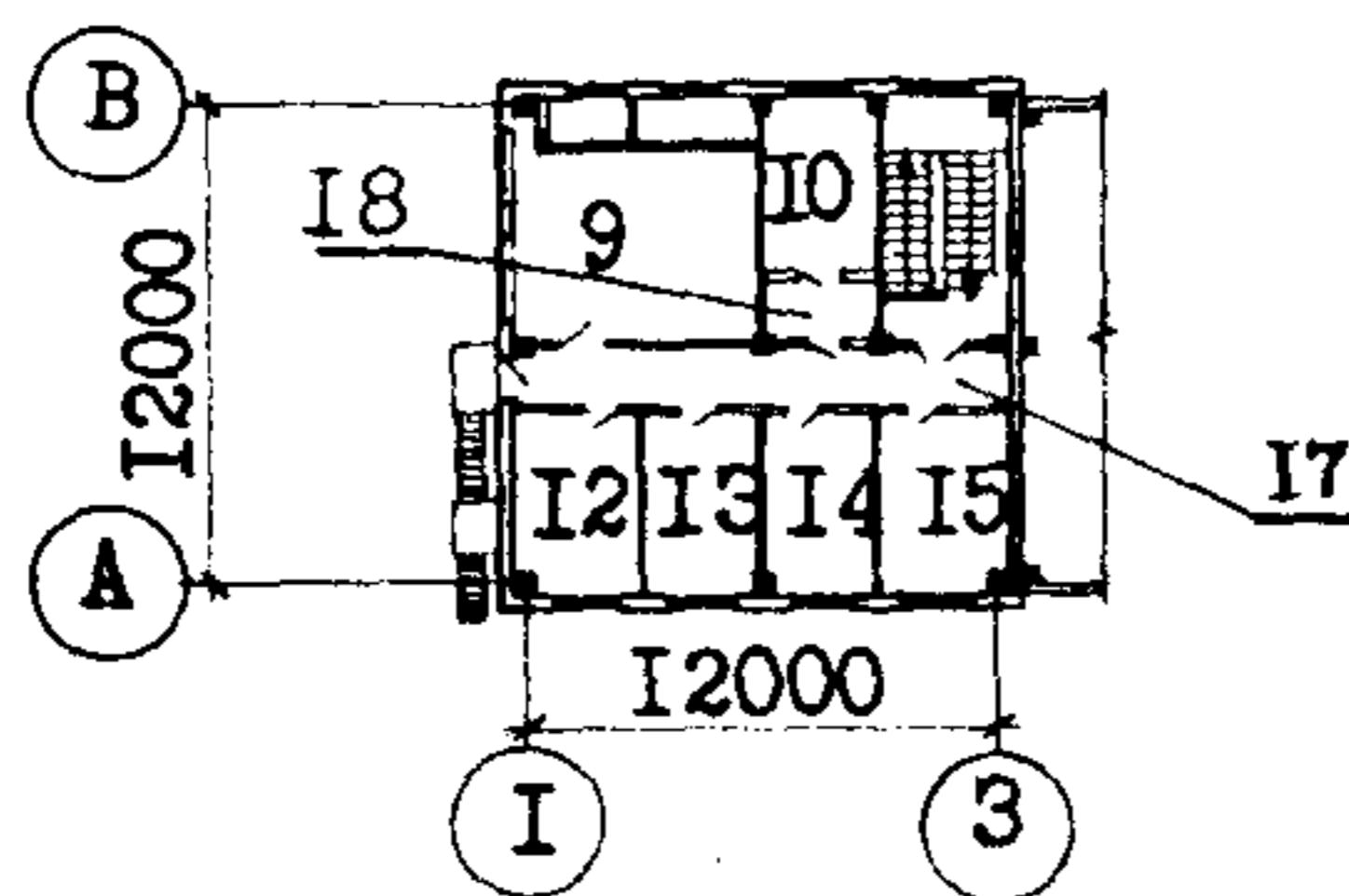
Ф А С А Д I-15



ПЛАН НА ОТМ. 0,000; 1,200



ПЛАН НА ОТМ. 3,600



Э К С П Л И К А Ц И Я П О М Е Щ Е Н И Й

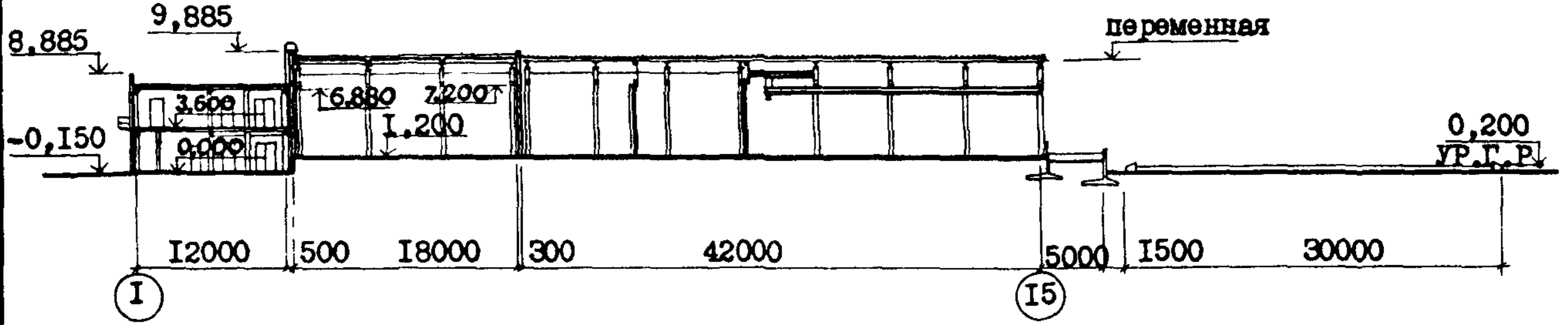
Но-мер	Наименование	Площадь, м ²	Но-мер	Наименование	Площадь, м ²
1	Стоянка легковой спецмашины	28	10	Вытяжная камера	13
2	Отделение лаков и красок	13	11	Помещение теплового ввода	5
3	Кладовая пожинвентаря и помеще- ние мотопомпы	14	12	Контора	15
4	Отделение смазочных материалов в таре	35	13	Отделение канцтоваров	13
5	Главный отапливаемый магазин	218	14	Отделение спецодежды	13
6	Главный неотапливаемый магазин	114	15	Вытяжная камера	15
7	Отделение стройматериалов и хоз. инвентаря	108	16	Вестибюль	22
8	Отделение-навес	290	17	Коридор	18
9	Приточная камера	38	18	Тамбур-шлюз	4
			19	Тамбур	3
			20	Санузел	4
			21	Открытая площадка	718

БЛОК № I СКЛАДСКОГО ХОЗЯЙСТВА И ВСПОМОГАТЕЛЬНЫХ СЛУЖБ
 ДЛЯ ШЕБЕНОЧНЫХ И ГРАВИЙНО-ПЕСЧАНЫХ ЗАВОДОВ МОЩНОСТЬЮ
 700 ТЫС.М³ ШЕБНЯ В ГОД

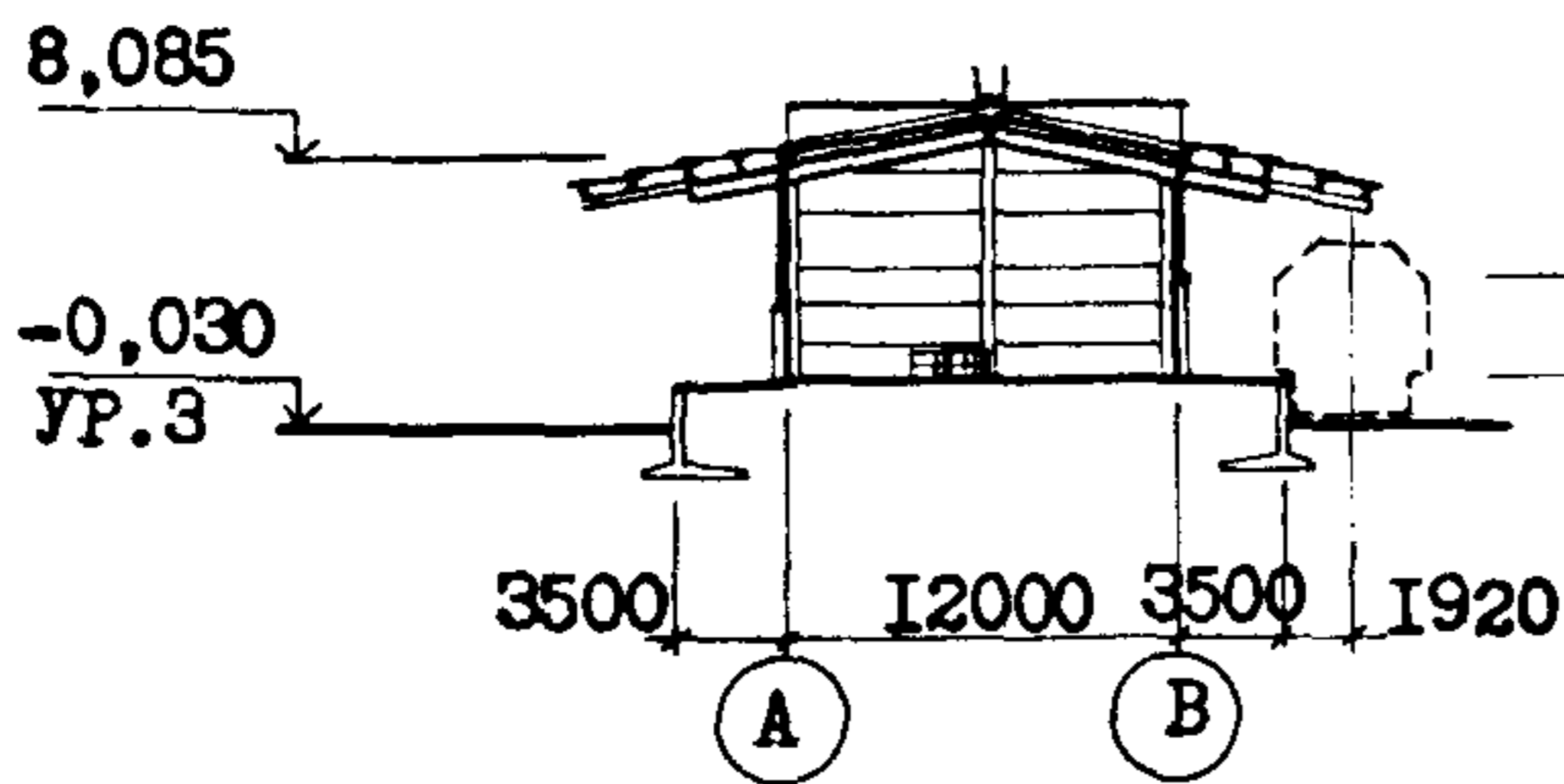
ТИПОВОЙ ПРОЕКТ
 409-29-81.87

Лист I
 Страница 2

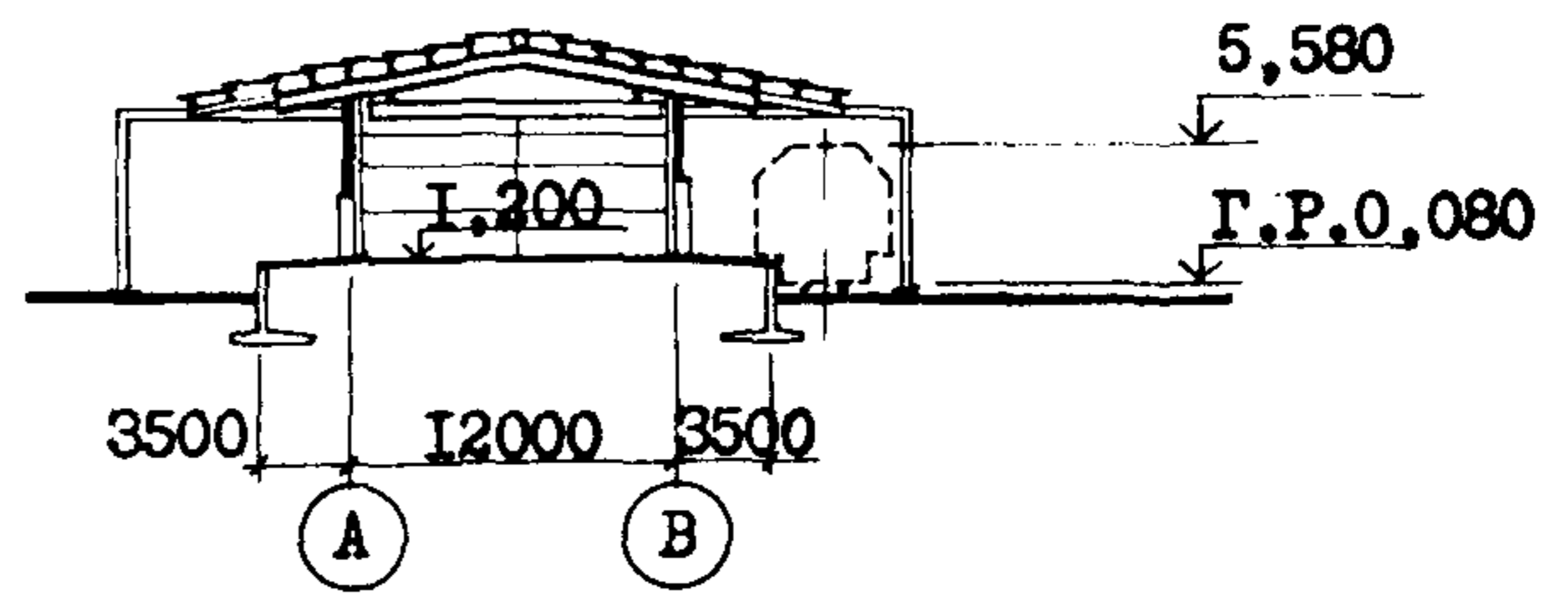
РАЗРЕЗ I-I



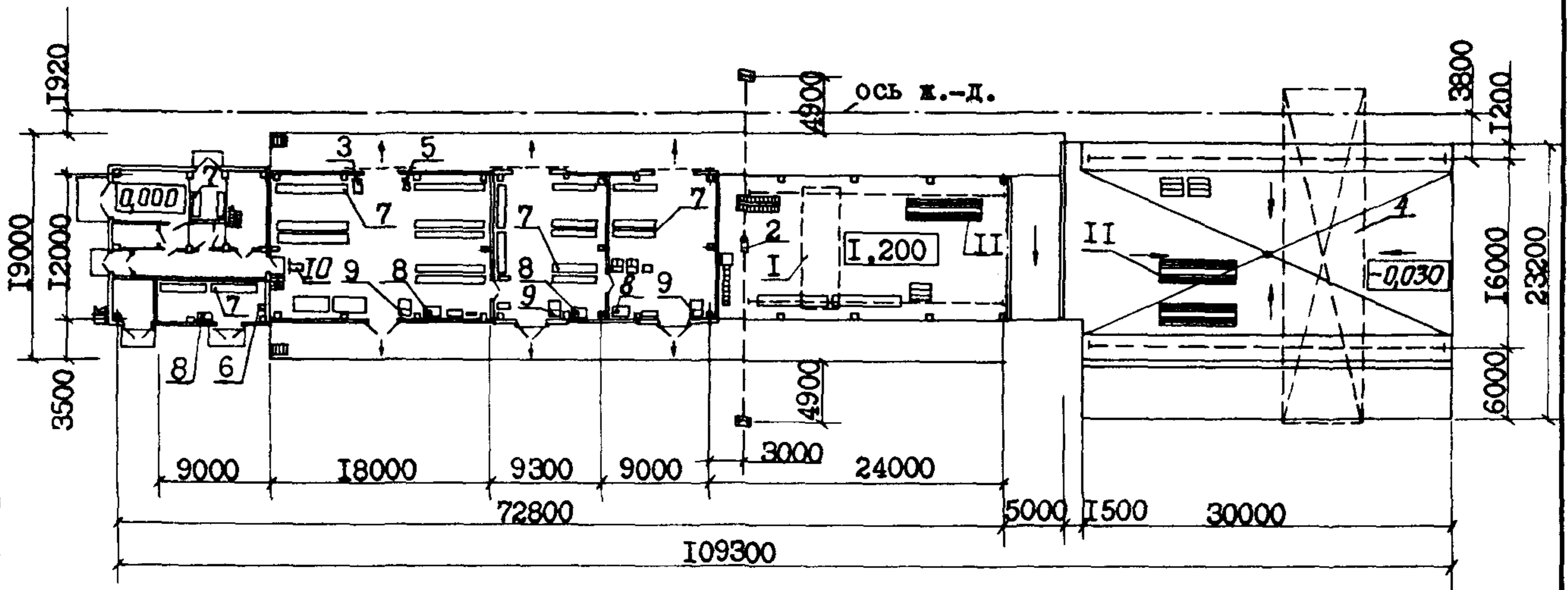
РАЗРЕЗ 2-2



РАЗРЕЗ 3-3



ПЛАН РАЗМЕЩЕНИЯ ТЕХНОЛОГИЧЕСКОГО ОБОРУДОВАНИЯ



ЭКСПЛИКАЦИЯ ОБОРУДОВАНИЯ

Поз.	Наименование и марка	Колич.	Поз.	Наименование и марка	Колич.
I	Кран подвесной электрический грузоподъемность 5 т	I	6	Насос ручной	2
2	Таль электрическая передвижная грузоподъемность 5 т	I	7	Стеллаж сборно-разборный	28
3	Электропогрузчик ЭП-0806-3,0 грузоподъемность 0,8 т	I	8	Весы почтовые грузоподъемность 50 кг	4
4	Кран козловой грузоподъемность 12,5 т	I	9	Весы товарные грузоподъемность I т	3
5	Тележка грузовая грузоподъемность 250 кг	I	10	Тележка для перевозки шин Ø 1605	I
			II	Стеллаж для труб	3

БЛОК № I СКЛАДСКОГО ХОЗЯЙСТВА И ВСПОМОГАТЕЛЬНЫХ СЛУЖБ ДЛЯ ШЕБЕНОЧНЫХ И ГРАВИЙНО-ПЕСЧАНЫХ ЗАВОДОВ МОЩНОСТЬЮ 700 ТЫС.М ³ ШЕБНЯ В ГОД		ТИПОВОЙ ПРОЕКТ 409-29-81.87	Лист 2 Страница 3
D2BA	СТРОИТЕЛЬНЫЕ КОНСТРУКЦИИ И ИЗДЕЛИЯ Фундаменты - монолитные железобетонные по серии I.4I2-I/77 вып.2, типоразмеров - 8 и сборные железобетонные по серии I.020-I/83 вып. I-I, типоразмер - I Фундаментные балки - сборные железобетонные по серии I.4I5-I вып. I, типоразмеров - 4 Фундаментные блоки - по ГОСТ I3579-78, типоразмеров - 6 Подпорные стены рампы - сборные железобетонные по серии 3.002.I-I вып. I, типоразмеров - 4 Колонны - сборные железобетонные по сериям I.423-3 вып. I, типоразмер - I и I.020-I/83 вып. 2-7, типоразмеров - 3 Ригели - сборные железобетонные по серии I.020-I/83 вып. 3-I, типоразмеров - 7 Диафрагмы жесткости - сборные железобетонные по серии I.020-I/83 вып. 4-I, типоразмеров - 5 Перекрытие - сборные железобетонные плиты по серии I.04I.I-2 вып. I, 5, 6, типоразмеров - 9 Покрытие - сборные железобетонные плиты по ГОСТ 2270I.I-77, типоразмер - I Стены - сборные керамзитобетонные стеновые панели по сериям I.030.I-I вып. I, типоразмеров - 8 и I.432-I5 вып. I-I, типоразмеров - I8 Перегородки - сборные железобетонные по серии I.030.9-2 вып. I, типоразмеров - 2; гипсобетонные по серии I.23I.9-7 вып. 2 и кирпичные Лестницы - сборные по серии I.050.I-2 вып. I, типоразмер - I Кровля - рулонная из 3-4-х слоев рубероида на битумной мастике с утеплителем из ячеистого бетона средней плотности 400 кг/м ³ ; из асбестоцементных листов по ГОСТ I6233-77*		Полы - бетонные, асфальтобетонные, цементно-песчаные, мозаичные, из линолеума и керамической плитки Окна - деревянные по ГОСТ II2I4-86, типоразмер - I и стальные переплеты по серии I.436.2-I5, типоразмеров - 2 Двери - деревянные по ГОСТ 6629-74, типоразмеров - 3 по ГОСТ 24698-8I, типоразмеров - 3 Ворота - распашные деревянные по серии I.435.9-I7 вып. 3, типоразмеров - 2; раздвижные клефанерные по серии I.435.9-26 вып. 3, типоразмер - I Наибольшая масса монтажного элемента (колонна) - 3, I т
		H5UA	ОТДЕЛКА НАРУЖНАЯ - декоративная каменная крошка в заводских условиях ВНУТРЕННЯЯ - окраска силикатными, масляными и водоэмульсионными красками; облицовка глазурованной плиткой
		C3GA	ИНЖЕНЕРНОЕ ОБОРУДОВАНИЕ Водопровод - объединенный: хозяйственно-питьевой и противопожарный от внутриплощадочных сетей предприятия. Напор на вводе при хоз.питьевом потреблении I0 м, при внутреннем пожаротушении - I5 м Канализация - хозяйственно-бытовая и дождевая в наружную сеть промплощадки предприятия Отопление - центральное водяное от сетей предприятия. Теплоноситель - вода I50 (I05)-70°C Вентиляция - приточно-вытяжная с механическим и естественным побуждением Электроснабжение - от электросети предприятия 380/220 В
J30B	СКОРОСТНОЙ НАПОР ВЕТРА - $\frac{23 \text{ кгс/м}^2}{0,23 \text{ кПа}}$	J3NB	ВЕС СНЕГОВОГО ПОКРОВА - $\frac{100 \text{ кгс/м}^2}{1,0 \text{ кПа}}$
R2CO	СТЕПЕНЬ ОГНЕСТОЙКОСТИ - вторая	G2DD	КЛИМАТИЧЕСКИЕ РАЙОНЫ СССР - I, II, III
N1BD	РАСЧЕТНАЯ ТЕМПЕРАТУРА НАРУЖНОГО ВОЗДУХА - минус 30°C	G2EE	ИНЖЕНЕРНО-ГЕОЛОГИЧЕСКИЕ УСЛОВИЯ - обычные
G3DT	ТЕХНОЛОГИЧЕСКИЙ ПРОЦЕСС		
	Блок складского хозяйства предназначен для хранения и снабжения всеми необходимыми ремонтно-эксплуатационными материалами щебеночных и гравийно-песчаных заводов мощностью 700 тыс.м ³ в год. Снабжение предусмотрено непосредственно от поставщиков и с районных баз материально-технического снабжения железнодорожным и автомобильным транспортом. Технологическое оборудование позволяет разгружать все виды железнодорожных вагонов и автомобилей с грузами, прибывающими в контейнерах, пакетами и в другой упаковке. В зависимости от свойств, определяющих условия хранения, прибывшие материалы распределяются по отделениям склада. Грузы массой менее 0,8 т укладываются в стеллажи. Грузы массой более 0,8 т хранятся в штабелях. Высота складирования до 4,4 м. Отгрузка материалов - в транспорт потребителя. Сроки хранения в зависимости от вида материала - 22-130 дней.		
G3BD	ПРОИЗВОДСТВЕННАЯ ПРОГРАММА Годовой объем перерабатываемых грузов 1700 т Объем одновременно хранимых материалов 500 т Расчетный показатель I т хранимых материалов Коэффициент грузопереработки 2,5 ПОТРЕБНОСТЬ В СЫРЬЕ И РЕСУРСАХ за год Вода м ³ /ч 26,0 Тепло ГДж 972,08 Гкал 232,0 Потребная электрическая мощность МВт.ч 32,55	G3DD	РЕЖИМ РАБОТЫ И ШТАТЫ Количество смен 2 Общее количество работающих 4 в том числе: рабочих 2 то же в наиболее многочисленную смену 1 Коэффициент сменности 2

БЛОК № I СКЛАДСКОГО ХОЗЯЙСТВА И ВСПОМОГАТЕЛЬНЫХ СЛУЖБ ДЛЯ ШЕБЕНОЧНЫХ И ГРАВИЙНО-ПЕСЧАНЫХ ЗАВОДОВ МОЩНОСТЬЮ 700 ТЫС.М ³ ШЕБНЯ В ГОД				ТИПОВОЙ ПРОЕКТ 409-29-81.87		Лист 2 Страница 4	
Наименование	Всего	Удельн. показа- тель	Наименование	Всего	Удельн. показа- тель		
V1IA	СТОИМОСТЬ		V4KA	ЭКСПЛУАТАЦИОННЫЕ ПОКАЗАТЕЛИ			
V1IB	Общая сметная стои- мость	тыс. руб. 203,94		Расход			
V1IL	В том числе:		V4KH	Воды холод- ной	м ³ /сут.	0,1	-
V1IO	строительно-монтаж- ных работ	то же 160,53					
V1IS	оборудования	" 43,41	V4KI	Канализационные стоки	то же	0,038	-
V1IR	Стоимость строитель- но-монтажных работ I м ² общей площади здания	руб. -	V4KN	Тепла	ккал/ч кВт	111000 129,1	-
V1IV	Стоимость общая на расчетный показатель	" -		в том числе:			
V1JA	ТРУДОЕМКОСТЬ			на отопление	то же	88500	-
V1JF	Построечные трудо- вые затраты	чел.-ч. 19181				102,9	-
V1JR	То же, на I м ³ строи- тельного объема	то же -		на вентиляцию	"	22500	-
V1JV	То же, на расчет- ный показатель	" -				26,2	-
V1KA	РАСХОДЫ			Тепла на отопле- ние I м ² общей площади	"	-	40,23
V1KB	Расход строительных материалов		V4KK	Потребная элект- рическая мощ- ность	кВт	25,7	-
	Цемент, приведенный к М400	т 172,68 (49,24)		ТЕХНИЧЕСКАЯ ХАРАКТЕРИСТИКА			
	То же, на I м ² общей площади	" -	G3NB	Объем строи- тельный	м ³	5040	-
	Сталь		V1NP	Объем строитель- ный на расчетный показатель	"	-	10,08
	Сталь, приведенная к классам А-I и Ст3	" 105,20 (71,71)	G3OC	Площадь застрой- ки	м ²	2100	-
	То же, на I м ² общей площади	" -	G3CB	Общая площадь	"	2200	-
	То же, на расчетный показатель	" -	V1OK	Общая площадь на расчетный показатель	"	-	4,40
	Бетон и железобетон	м ³ 611,26					
	в том числе:						
	монолитный	" 193,62					
	сборный	" 417,64					
	То же, на I м ² общей площади	" -					
	Лесоматериалы	" 17,9					
	Лесоматериалы, приве- денные к круглому лесу	" 33,5 (19,7)					
	Кирпич	тыс.шт. 16,77					
	То же, на I м ² об- щей площади	то же -					
	В скобках указывается потребность строитель- ных материалов без учета расходов на изго- товление сборных изделий, конструкций.						
	ДОПОЛНИТЕЛЬНЫЕ ДАННЫЕ						
	За расчетный показатель принята Iг хранимых материалов. Количество расчетных единиц 500. Типовой проект разработан взамен т.п. 409-29-71.83.						
V7EA	СОСТАВ ПРОЕКТНОЙ ДОКУМЕНТАЦИИ						
	Альбом I. Пояснительная записка. Технология производства. Общие виды нестан- дартизированного оборудования Силовое электрооборудование. Внут- реннее электрическое освещение. Связь и сигнализация		Альбом 3. Железобетонные изделия				
	Альбом 2. Архитектурные решения. Конструкции железобетонные. Конструкции метал- лические. Отопление и вентиляция. Внутренние водопровод и канализация		Альбом 4. Автоматизация отопления и вентиляции				
	Объем проектных материалов, приведенных к формату А4, - 1199 форматок		Альбом 5. Силовое электрооборудование. Задание заводам ГЭМ				
V7BA	АВТОР ПРОЕКТА	Совзгипронеруд, 193144, Ленинград, Старорусская ул., 5/3					
V7BA	УТВЕРЖДЕНИЕ	Утвержден Минпромстройматериалов СССР, протокол № 28-17/18 от 30.09.80г. и введен в действие приказом № 402 от 02.07.87 г. Срок действия - 1992 год					
V7KA	ПОСТАВЩИК	Киевский филиал ЦИТИ, 252057, Киев, 57, ул. Эжена Потье, 12					
						Инв. №	
						Катал. л. № 059413	