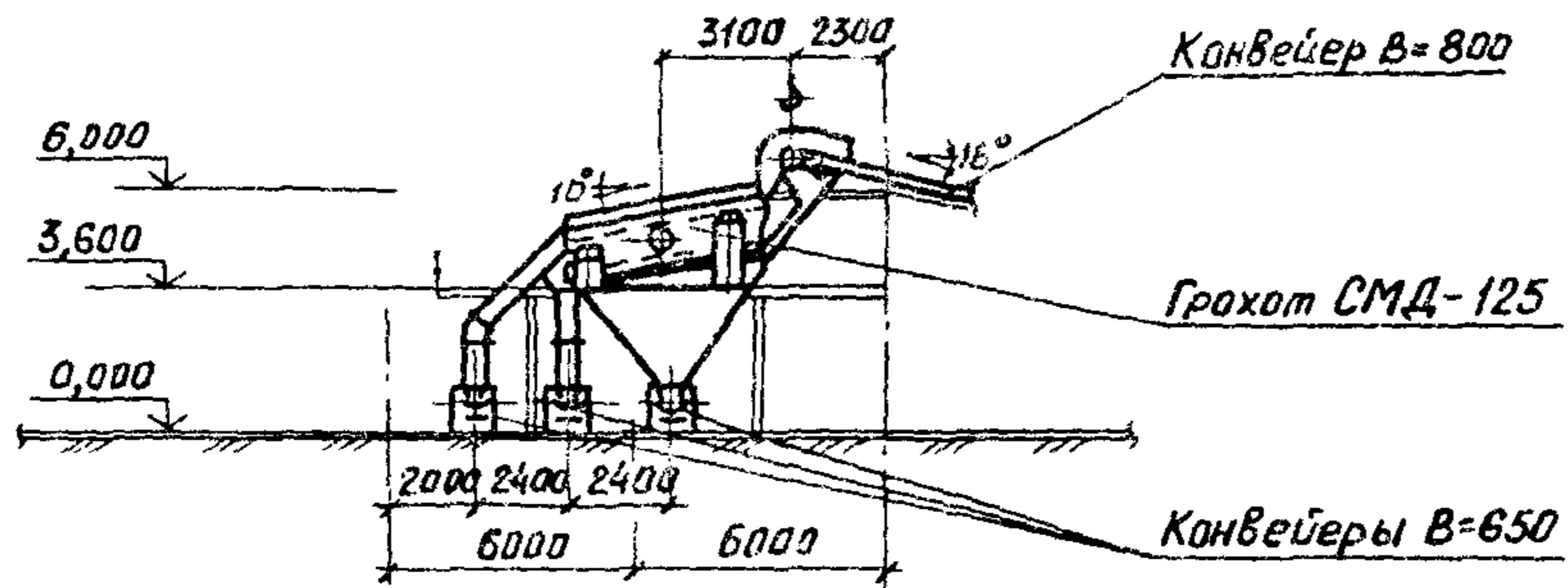
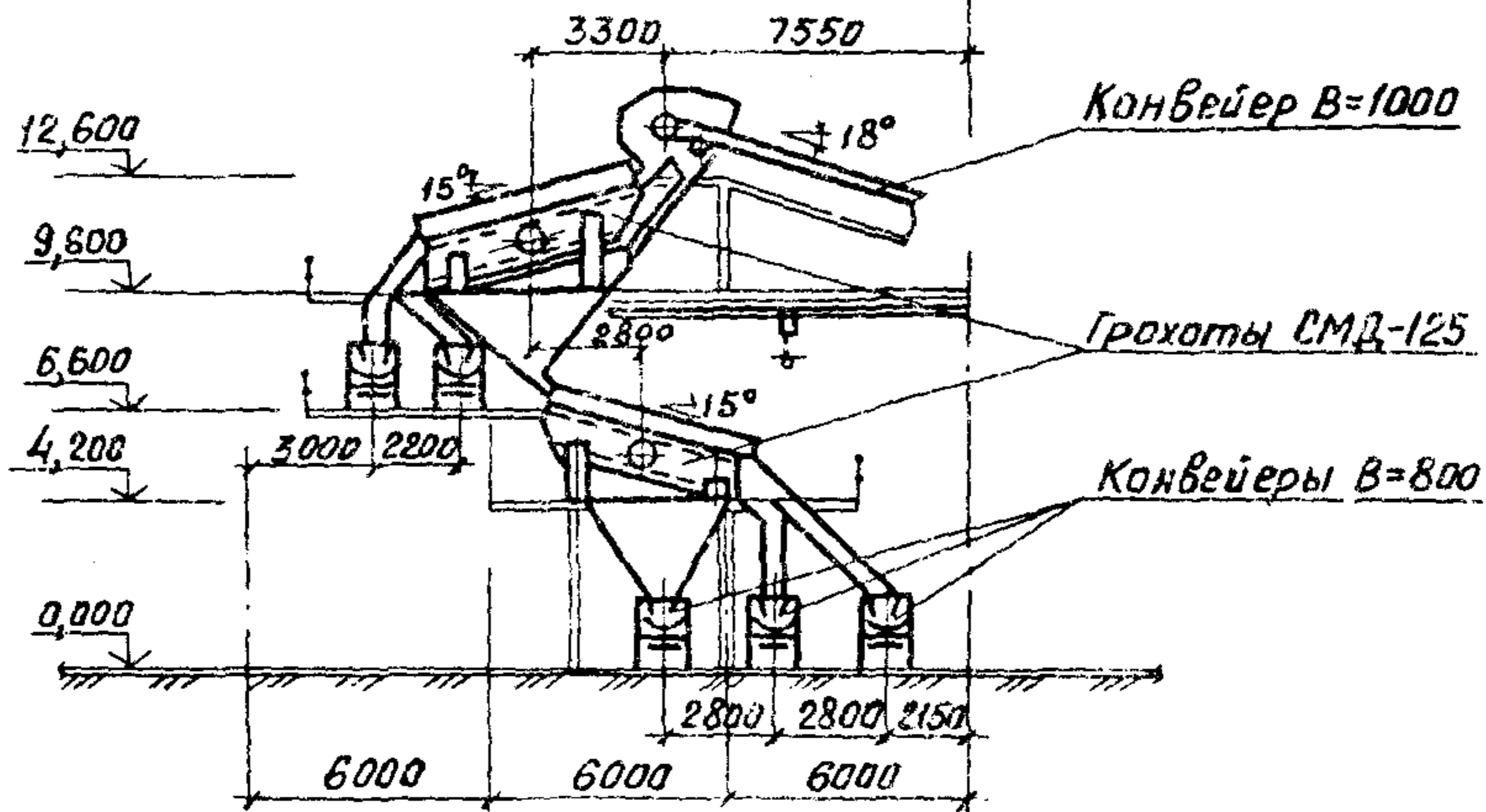


<p><b>СССР</b></p>	<p align="center"><b>СТРОИТЕЛЬНЫЙ КАТАЛОГ</b>                  Часть 2                  ТИПОВЫЕ ПРОЕКТЫ ПРЕДПРИЯТИЯ, ЗДАНИЯ И СООРУЖЕНИЯ</p>	<p align="center">ТИПОВЫЕ МАТЕРИАЛЫ                  ДЛЯ ПРОЕКТИРОВАНИЯ                  409-023-53.87</p>
<p><b>ЦИТП</b></p>	<p align="center">УЗЛЫ ГРОХОЧЕНИЯ                  ЩЕБЕНОЧНЫХ И ГРАВИЙНО-ЩЕБЕНОЧНЫХ ЗАВОДОВ</p>	<p align="center">УДК 691.002</p>
<p align="center">МАРТ  <b>1988</b></p>		<p>На 2-х листах                  На 3-х страницах                  Страница 1</p>

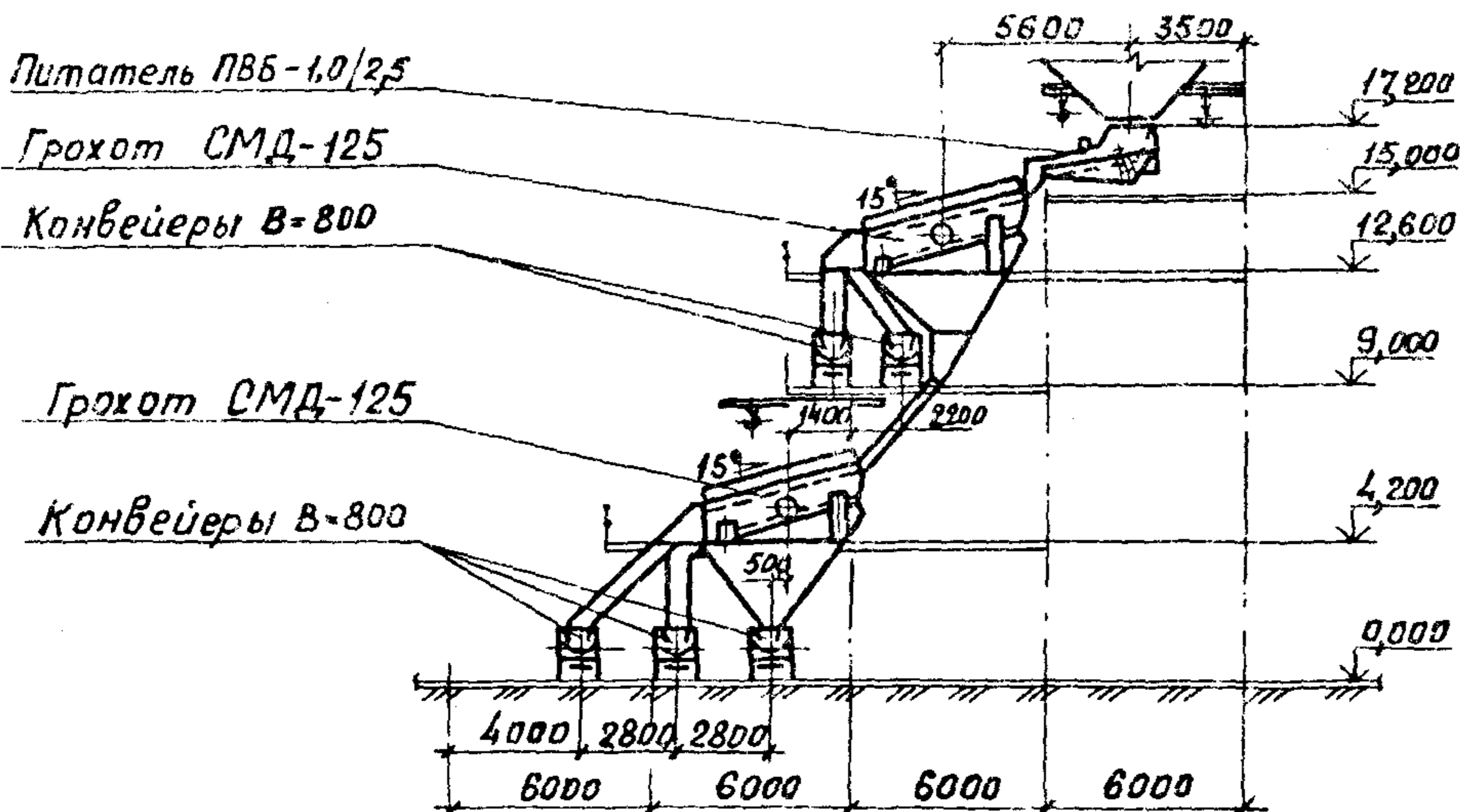
ОДНОЛИНЕЙНАЯ ОДНОКАСКАДНАЯ КОМПОНОВОЧНАЯ СХЕМА



ОДНОЛИНЕЙНАЯ ДВУХКАСКАДНАЯ КОМПОНОВОЧНАЯ СХЕМА



МНОГОЛИНЕЙНАЯ ДВУХКАСКАДНАЯ КОМПОНОВОЧНАЯ СХЕМА



УЗЛЫ ГРОХОЧЕНИЯ  
ЩЕБЕНОЧНЫХ И ГРАВИЙНО-ЩЕБЕНОЧНЫХ ЗАВОДОВ

ТИПОВЫЕ  
МАТЕРИАЛЫ ДЛЯ  
ПРОЕКТИРОВАНИЯ  
409-023-53.87

Лист I

Страница 2

## D1AA ТЕХНИЧЕСКАЯ ХАРАКТЕРИСТИКА

Наименование	Крупность исходного материала, мм	Крупность получаемого материала, мм	Производи- тельность по исходному материалу, т/ч
I. Однолинейные компоновочные схемы.			
I.1. Однокаскадные.			
I.1.1. Конвейер В=800 мм - грохот СМД-121 - конвейеры В=650 мм	0...20,40	10...20, 20...40, 5...10,20,0...5	230
I.1.2. Конвейер В=1000 мм - грохот СМД-125 - конвейеры В=800 мм	0...20,40	10...20, 20...40, 5...10,20,0...5	270
I.1.3. Конвейер В=1000 мм - грохот ГИСТ-72 - конвейеры В=800 мм	0...20,40	10...20, 20...40, 5...10,20,0...5	400
I.2. Двухкаскадные.			
I.2.1. Конвейер В=800 мм - грохот СМД-121 - грохот СМД-121 - конвейеры В=650 мм	0...70	20...40, 40...70, 10...20, 20...40, 5...10,20,0...5	230
I.2.2. Конвейер В=1000 мм - грохот СМД-125 - грохот СМД-125 - конвейеры В=800 мм	0...70	20...40, 40...70, 10...20, 20...40, 5...10,20,0...5	270
I.2.3. Конвейер В=1200 мм - грохот ГИСТ-72 - грохот ГИСТ-72 - конвейеры В=800 мм	0...70,90	20...40, 40...70, 10...20, 20...40, 5...10,20,0...5	400
I.2.4. Конвейер В=1000 мм - грохот СМД-121 - грохот СМД-125 - конвейеры В=800 мм	0...70	20...40, 40...70, 10...20, 20...40, 5...10,20,0...5	230
I.2.5. Конвейер В=1000 мм - грохот СМД-125 - грохот ГИСТ-72 - конвейеры В=800 мм	0...70,90	20...40, 40...70, 10...20, 20...40, 5...10,20,0...5	270
2. Двухлинейные компоновочные схемы.			
2.1. Однокаскадные.			
2.1.1. Конвейер В=1000 мм - два грохота СМД-121 - конвейеры В=800 мм	0...20,40	10...20, 20...40, 5...10,20,0...5	460
2.1.2. Конвейер В=1000 мм - два грохота СМД-125 - конвейеры В=800 мм	0...20,40	10...20, 20...40, 5...10,20,0...5	540
2.2. Двухкаскадные.			
2.2.1. Конвейер В=1000 мм - два грохота СМД-121 - два грохота СМД-121 - конвейеры В=800 мм	0...70	20...40, 40...70, 10...20, 20...40, 5...10,20,0...5	460
2.2.2. Конвейер В=1000 мм - два грохота СМД-121 - два грохота СМД-125 - конвейеры В=800 мм	0...70	20...40, 40...70, 10...20, 20...40, 5...10,20,0...5	460
2.2.3. Конвейер В=1200 мм - два грохота СМД-125 - два грохота СМД-125 - конвейеры В=800 мм	0...70,90	20...40, 40...70, 10...20, 20...40, 5...10,20,0...5	540
2.2.4. Конвейер В=1200 мм - два грохота СМД-125 - два грохота ГИСТ-72 - конвейеры В=800 мм	0...70,90	20...40, 40...70, 10...20, 20...40, 5...10,20,0...5	540
3. Многолинейные компоновочные схемы.			
3.1. Питатель ПЭВ-4x12 (ПЭВ-1,0/2,5) - грохот СМД-125 - грохот СМД-125 - конвейеры В=800 мм	0...70,90	20...40, 40...70, 10...20, 20...40, 5...10,20,0...5	270 <sup>x)</sup>
3.2. Питатель ПЭВ-4x12 (ПЭВ-1,0/2,5) - грохот ГИСТ-72 - грохот ГИСТ-72 - конвейеры В=800 мм	0...70,90	20...40, 40...70, 10...20, 20...40, 5...10,20,0...5	400 <sup>x)</sup>

x) Производительность дана на одну линию.

**УЗЛЫ ГРОХОЧЕНИЯ  
ЩЕБЕНОЧНЫХ И ГРАВИЙНО-ЩЕБЕНОЧНЫХ ЗАВОДОВ**

**ТИПОВЫЕ  
МАТЕРИАЛЫ ДЛЯ  
ПРОЕКТИРОВАНИЯ  
409-023-53.87**

Лист 2

Страница 3

**С2ВА УКАЗАНИЯ ПО ПРИМЕНЕНИЮ**

Унифицированные узлы грохочения предназначаются для применения в проектах нового строительства, расширения, реконструкции и технического перевооружения действующих предприятий отрасли нерудных строительных материалов, а также использования в качестве нормативной базы для автоматизации проектных работ на ЭВМ.

Узлы грохочения разработаны для технологических схем заводов (линий) с сухим способом производства щебня (гравия) на базе нового модернизированного сортировочного оборудования, серийно выпускаемого отечественной промышленностью: грохоты СМД-121 (ГИС-52), СМД-125 (ГИС-62) и ГИСТ-72 с площадью сит 8, 9, 10, 15 м<sup>2</sup>.

В составе типовых материалов для проектирования разработаны варианты сочетания различных типов грохотов с конвейерами и питателями различных типоразмеров с учетом оптимальных технологических схем для заводов (линий) в диапазоне мощностей от 400 до 2000 тыс.м<sup>3</sup> нерудных строительных материалов в год, а также для заводов большой мощности (свыше 2000 тыс.м<sup>3</sup>) при многолинейной компоновке.

Пропускная способность каждого узла зависит от технологического режима, характеристики исходного материала и производительности технологического оборудования. Для каждого узла приводится ориентировочная техническая характеристика, которая должна уточняться при конкретной привязке.

Выбор грузоподъемного оборудования производится по весу наиболее тяжелого сменного узла или детали установленного грохота.

При использовании унифицированных узлов грохочения в проектах щебеночных и гравийно-щебеночных заводов в зависимости от характеристики перерабатываемого материала, требуемой производительности и условий компоновки должны уточняться следующие параметры:

- а) фактическая производительность узла,
- б) необходимая эффективность грохочения,
- в) необходимая апертура сит,
- г) ширина ленты и типоразмер привода питающего конвейера (при однолинейных и двулинейных схемах компоновки),
- д) типоразмер питателя (при многолинейных схемах компоновки),
- е) направление и тип уходящих конвейеров,
- ж) тип и решение строительных конструкций,
- з) тип и установка грузоподъемных средств.

**В7ЕА СОСТАВ ПРОЕКТНОЙ ДОКУМЕНТАЦИИ**

**АЛЬБОМ I. ПЗ - Пояснительная записка. ТХ - Технология основного производства.**

Объем проектных материалов, приведенных к формату А4, - 108 форматок.

**В7ВА АВТОР ПРОЕКТА** Союзгипронеруд, 193144, Ленинград, Старорусская ул., 5/3.

**В7НА УТВЕРЖДЕНИЕ** Утверждены Министерством промышленности строительных материалов СССР, протокол от 22.09.87 г., и введены в действие институтом Союзгипронеруд 16.09.87 г., приказ № 81а.  
Срок действия - 1995 г.

**В7КА ПОСТАВЩИК** Киевский филиал ЦИП, 252057, Киев, 57, ул.Эжена Потье, 12.

Инв.№

Катал.л.№ 059414