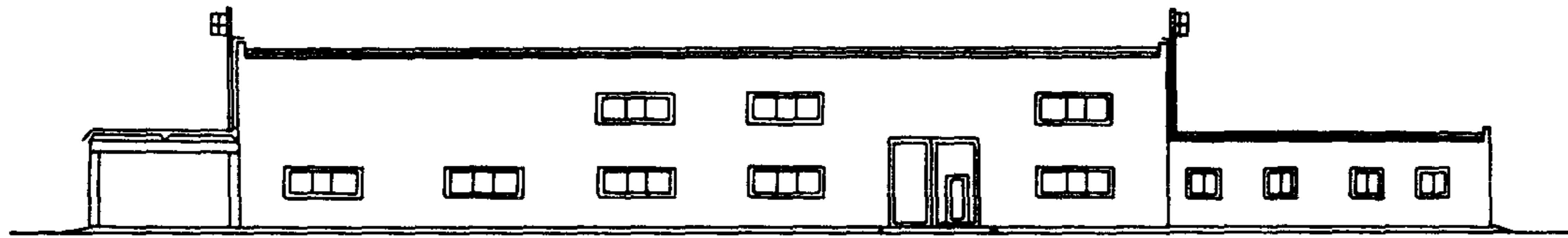
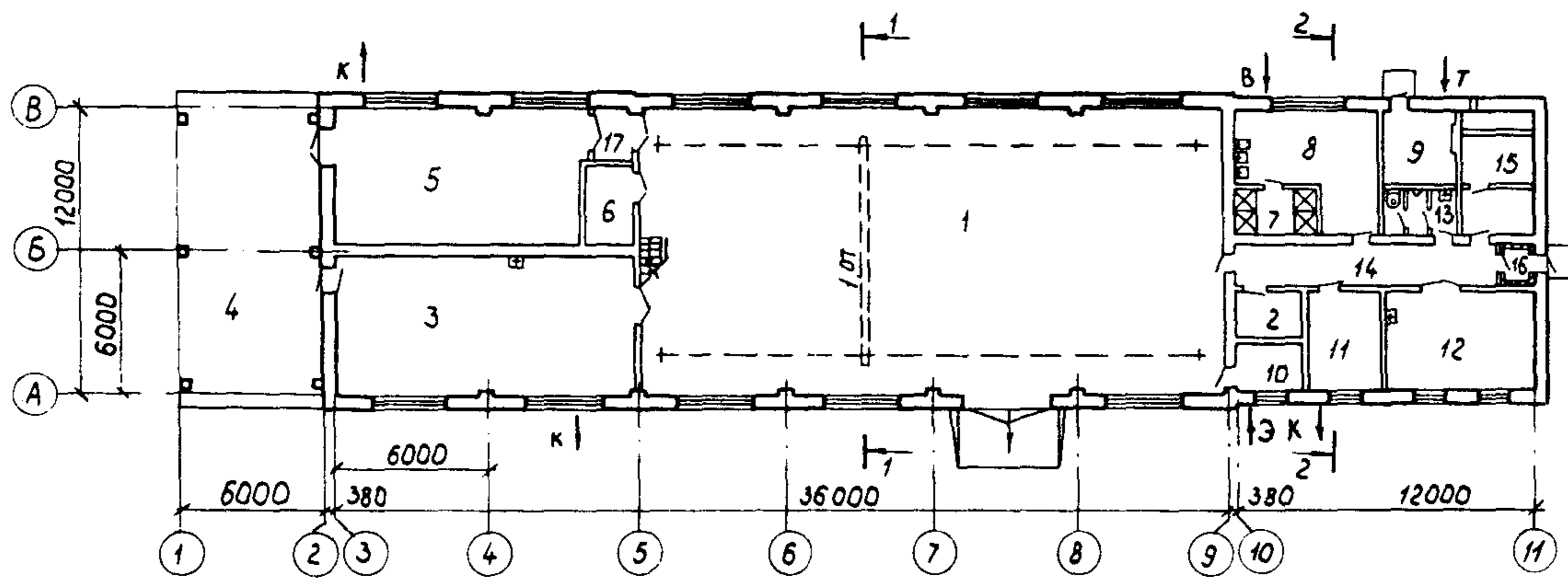


<p>СССР</p>	<p>СТРОИТЕЛЬНЫЙ КАТАЛОГ</p> <p>Часть 2</p> <p>ТИПОВЫЕ ПРОЕКТЫ ПРЕДПРИЯТИЙ, ЗДАНИЯ И СООРУЖЕНИЙ</p>	<p>ТИПОВОЙ ПРОЕКТ</p> <p>409-15-102.87</p>
	<p>ЦИТП</p> <p>ЦЕХ ИЗГОТОВЛЕНИЯ НЕСТАНДАРТИЗИРОВАННОГО ОБОРУДОВАНИЯ С ПРОИЗВОДСТВЕННОЙ ПРОГРАММОЙ 140 ТЫС.РУБ. В ГОД ДЛЯ БАЗ АГРОПРОМЭНЕРГО</p> <p>СТЕНЫ КИРПИЧНЫЕ</p>	<p>УДК 725.4.055</p>
<p>МАРТ</p> <p>1988</p>		<p>На 3 листах</p> <p>На 6 страницах</p> <p>Страница 1</p>

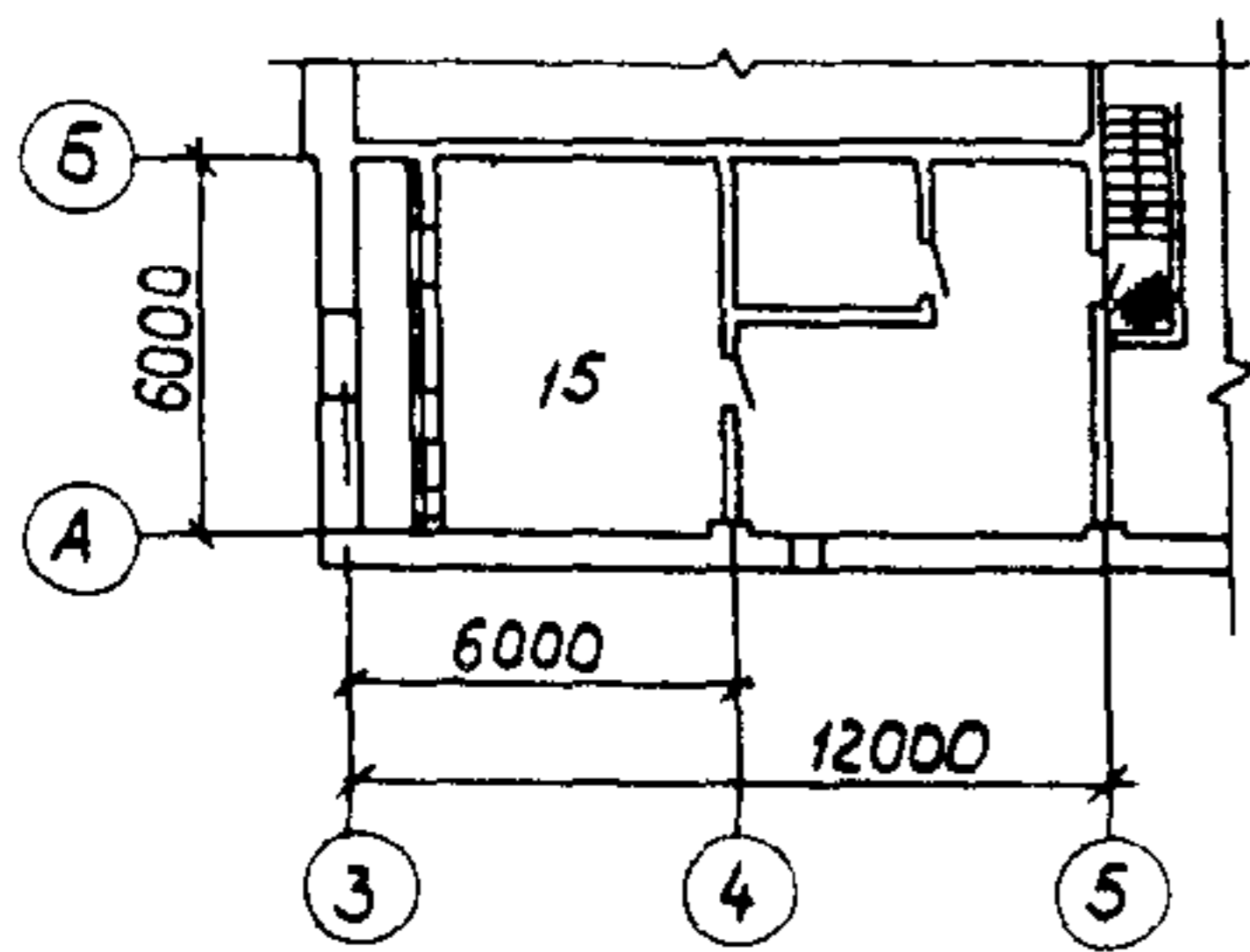
Ф А С А Д I-II



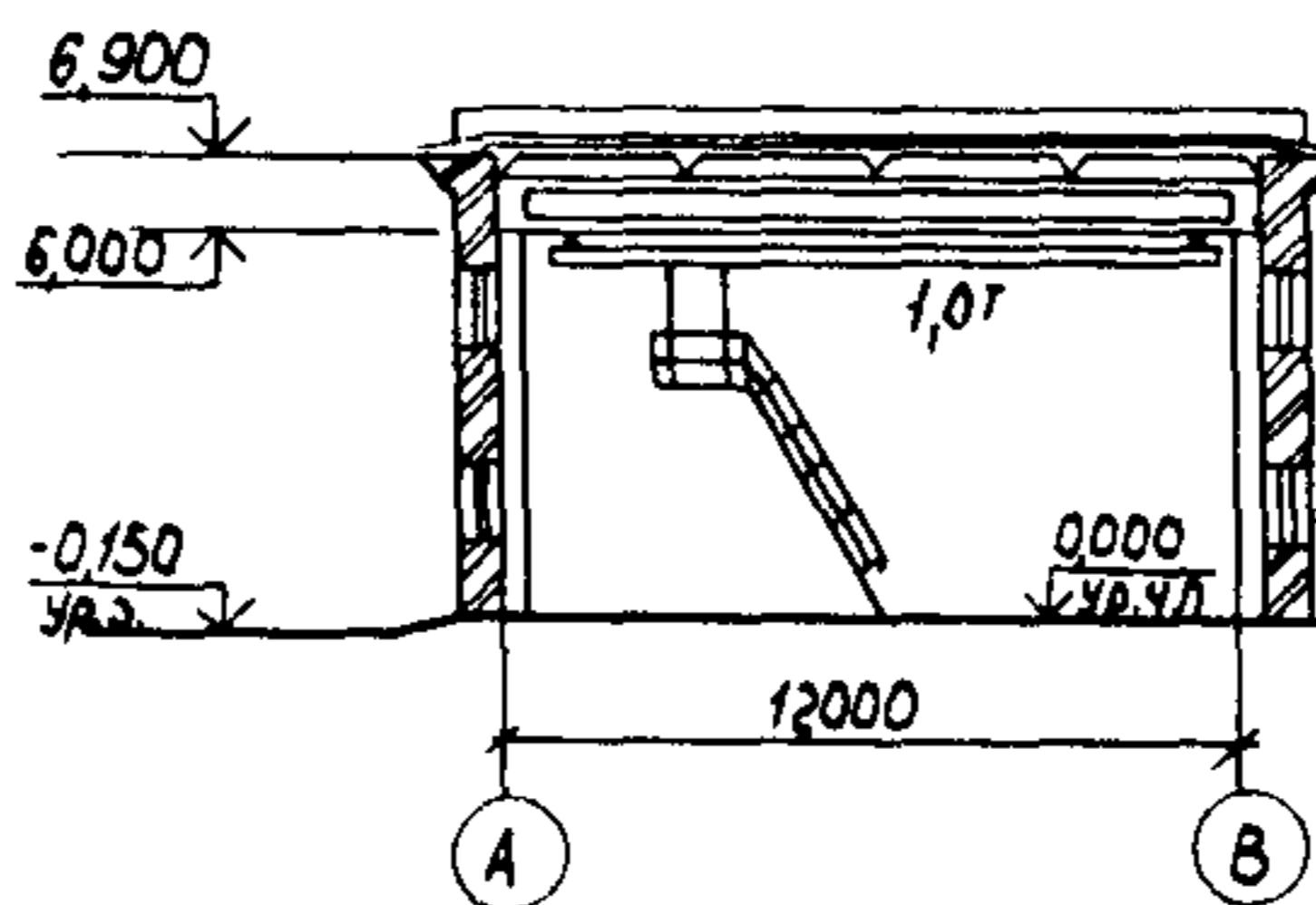
ПЛАН НА ОТМ. 0,000



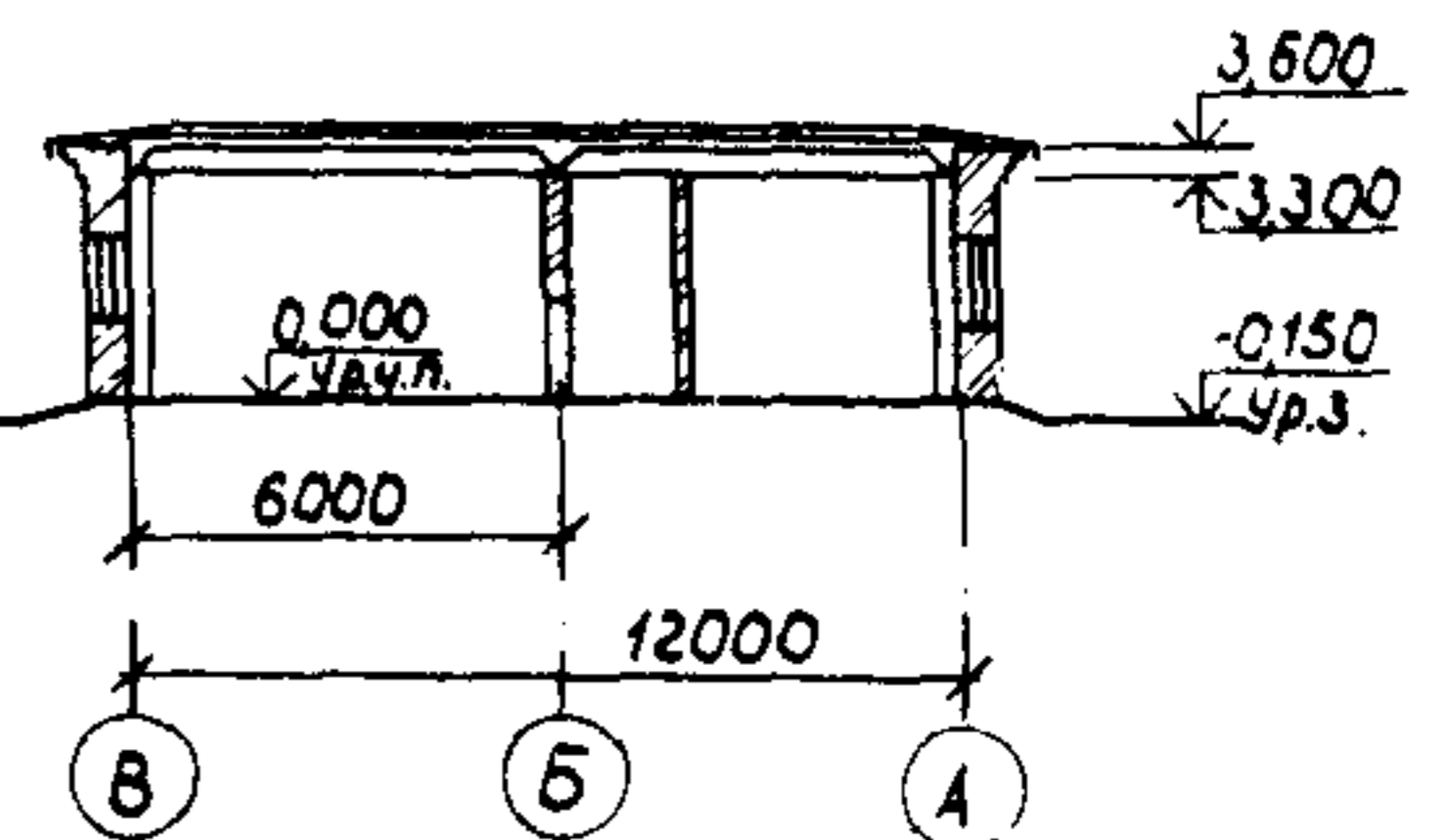
ПЛАН НА ОТМ. 3,600



Р А З Р Е З I-I



Р А З Р Е З 2-2



ЭКСПЛИКАЦИЯ ПОМЕЩЕНИЙ

Но-мер	Наименование	Площадь м2	Но-мер	Наименование	Площадь м2
1	Участок подготовительных и сборочных работ	285	9	Индивидуальный тепловой пункт	11
2	Кладовая инструментально-раздаточная	5	10	Электрощитовая	6
3	Участок кузнечно-сварочный	70	11	Комната ИТР	12
4	Навес	79	12	Комната приема пищи и красный уголок	24
5	Участок окраски	57	13	Мужская уборная	5
6	Компрессорная	7	14	Коридор	17
7	Душевая	6	15	Венткамера	86
8	Мужской гардероб уличной, домашней и спец. одежды	27	16	Тамбур	2
			17	Тамбур-шлюз	3

ЦЕХ ИЗГОТОВЛЕНИЯ НЕСТАНДАРТИЗИРОВАННОГО ОБОРУДОВАНИЯ
С ПРОИЗВОДСТВЕННОЙ ПРОГРАММОЙ 140 ТЫС.РУБ. В ГОД
ДЛЯ БАЗ АГРОПРОМЭНЕРГО
СТЕНЫ КИРПИЧНЫЕ

ТИПОВОЙ ПРОЕКТ
409-15-102.87

Лист 1
Страница 2

ТЕХНИКО-ЭКОНОМИЧЕСКИЕ ДАННЫЕ И ПОКАЗАТЕЛИ

	Наименование показателей	Код	Всего	Удельные показатели						
				на 1 м ² общей площади	на 1 м ³ строитель- ного объема	на расчетную единицу	на 1 млн. руб. СМР			
G3DB	Мощность предприятия	Единица мощности		EA05	тыс. руб.					
		Расчетные единицы	в натуральном выражении		EA07					
	в оптовых ценах, тыс. руб.		EA08	I						
	Мощность рас- четных единиц	Мощность		ED06	I40					
		Годовой объем го- варной про- дукции	в натуральном выражении		ED09					
			в оптовых ценах, тыс. руб. (удельные показатели, руб.)		ED10	I40				
	Себестоимость годового объема продукции, тыс. руб. (удельные показатели, руб.)		СП02	II4,2			0,88			
	Прибыль (годовая), тыс. руб. (удельные показатели, руб.)		СП07	25,8						
	Уровень рентабельности (прибыль к производственным фондам), %		СП03	I6						
	Срок окупаемости капложений (сметной стоимости), год		СП04	6						
	Приведенные затраты, тыс. руб. (удельные показатели, руб.)		СП06	I27,4			0,91			
	Уровень механизации и автоматизации производственных процессов, %		ШТ11	35						
	Степень охвата рабочих механизированным трудом, %		ЮА61	65						
	Трудоемкость изготовления продукции (годовая), чел.-ч.		ТР07	42800						
G3DD	Производи- тельность труда	годовой выпуск продукции на одного работающего, тыс. руб.		ШТ06	5,38					
		то же, в натуральном выражении		ШТ07						
	Численность рабо- тающих чел	общая		ШТ02	26					
		в том числе	рабочих		ШТ03	23				
			в наиболее многочисленную смену		ШТ04					
	количество рабочих дней в году		ШТ08	253						
	количество смен в сутки		ШТ01	I						
	продолжительность смены, ч.		ШТ09	8,2						
	коэффициент сменности по рабочим		ШТ05	I						
	коэффициент использования основного оборудования		ШТ10	0,53						
	G3OC	Техническая характеристика	площадь, м ²	застройки		ХП01	720,66			
				общая		ХП02	702,55			5,02
				в том числе	подземной части		ХП03			
	встроенных (бытовых) помещений		ХП09		96,6					
G3OB	Техническая характеристика	объем строитель- ных, м ³	общий		ХБ01	4499,94			32,14	
			в том числе	подземной части		ХБ02				
				встроенных (бытовых) помещений		ХБ03	518,15			
G3NB	Техническая характеристика									

ЦЕХ ИЗГОТОВЛЕНИЯ НЕСТАНДАРТИЗИРОВАННОГО ОБОРУДОВАНИЯ
С ПРОИЗВОДСТВЕННОЙ ПРОГРАММОЙ 140 ТЫС.РУБ. В ГОД
ДЛЯ БАЗ АГРОПРОМЭНЕРГО
СТЕНЫ КИРПИЧНЫЕ

ТИПОВОЙ ПРОЕКТ
409-15-102.87

Лист 2
Страница 3

	Наименование показателей		Код	Всего	Удельные показатели					
					на 1 м ² общей площади	на 1 м ³ строитель- ного объема	на расчетную единицу	на 1 млн. руб. СМР		
VIIA	Стоимость	Сметная стоимость, тыс. руб. (Удельные показатели, руб.)	общая		СС01	131,95	187,82	29,32	942,5	
VIIIB			строительно-монтажных работ		СС02	86,12	122,58	19,14	615,14	
VIIIC			оборудования		СС03	45,83				
VIIID			общая с учетом условной привязки		СС10	160,08				
VIIIE										
VIIIF	Трудо- емкость	трудозатраты построечные, чел.-ч		ТРО6	14248	20,3	3,17	102	165443	
VIIIG		продолжительность строительства, мес.		ПС01	6					
VIIIB	Материалоемкость	Цемент, т (Удельные по- казатели, кг)	всего		РЦ01	97,26	140	20	690	1129,35
			приведенный к М-400		РЦ02	93,07	130	20	660	1081
			в том числе на индустриальные изделия		РЦ03					
		Сталь, т (уде- льные показате- ли, кг)	всего		РС01	18,48	30	4	132	214,58
			приведенная к классам А-1 и Ст3		РС02	24,38	30	5	174	283,09
			в том числе на индустриальные изделия		РС03	17,91	20	4	130	207,96
		Бетон и железобетон, м ³ в том числе	всего		РБ01	184,67	0,26	0,04	1,32	2144,43
			монолитный		РБ02	104,2	0,15	0,02	0,74	1649
			сборный тяжелый		РБ04	79,87	0,11	0,02	0,57	927,43
			сборный легкий		РБ05					
		Лесоматериалы, м ³	всего		РЛ01	21,45	0,03	0,005	0,15	249,07
			приведенные к круглому лесу		РЛ02	35,57	0,05	0,008	0,25	413,03
		Кирпич, тыс. шт.		РК01	179,09	0,25	0,04	1,28	2079,54	
		Стекло строительное, м ²		РД01	61,1	0,08	0,01	0,44	709,5	
		Асбестоцемент, м ²		РД02						
	Рулонные кровельные и гидроизоляционные материалы, м ²		РД03	4359,41	6,20	0,97	31,14	50620		
	Трубы пластмассовые		м	РД04	132	0,19	0,03	0,94	1533	
			г	РД05	0,1					
	Трубы стеклянные, м		РД06							
VIIIA	Ресурсы на производственные и эксплуатационные нужды	Расход воды	холодной	расчетный	ЭВ13	10,32				
				годовой, м ³	ЭВ14	1516				
				л/с	ЭВ11	1,4				
			горячей	расчетный	ЭВ23	1,5				
				годовой, м ³	ЭВ24	458				
				л/с	ЭВ21	1,35				

ЦЕХ ИЗГОТОВЛЕНИЯ НЕСТАНДАРТИЗИРОВАННОГО ОБОРУДОВАНИЯ
С ПРОИЗВОДСТВЕННОЙ ПРОГРАММОЙ 140 ТЫС.РУБ. В ГОД
ДЛЯ БАЗ АГРОПРОМЭНЕРГО
СТЕНЫ КИРПИЧНЫЕ

ТИПОВОЙ ПРОЕКТ
409-15-102.87

Лист 2

Страница 4

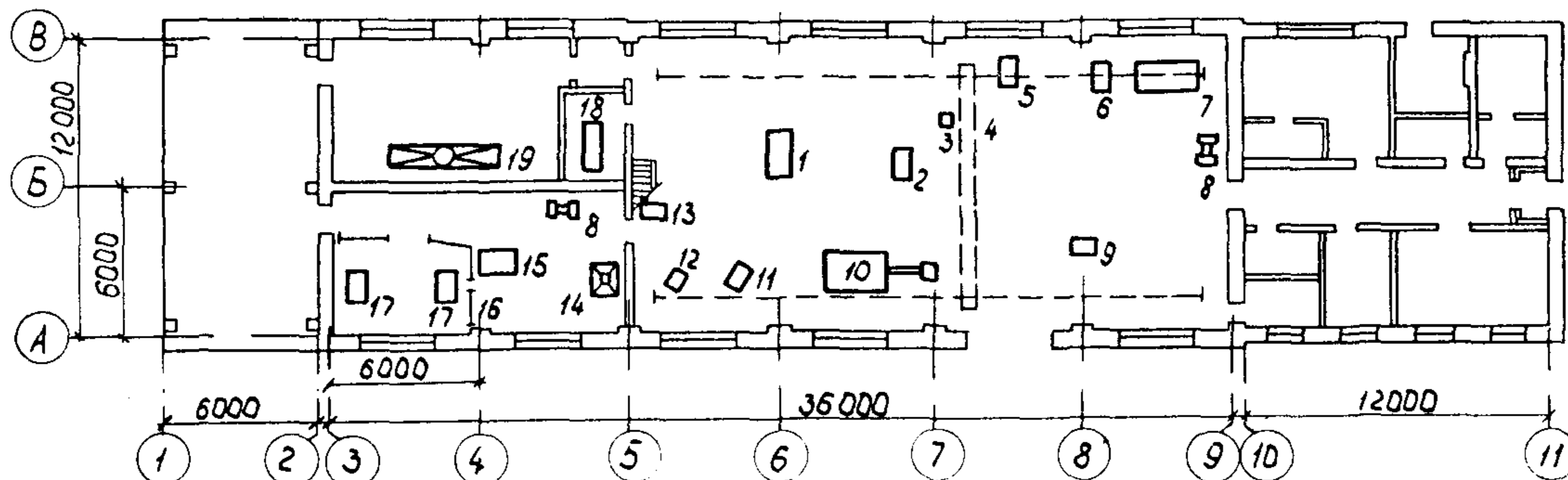
	Наименование показателей	Код	Всего	Удельные показатели					
				на 1 м ² общей площади	на 1 м ³ строительного объема	на расчетную единицу	на 1 млн. руб. СМР		
VILS	Расход пара	расчетный, кг/ч	ПС09						
		годовой, т	ПС07						
VILA	Расход сжатого воздуха	расчетный, м ³ /ч	ЭС02	7					
		годовой, м ³	ЭС03	14522					
VILN	всего	расчетный,	кВт	ЭТ01	790,780	1,12	0,18	5,65	
			ккал/ч	ЭТ14	679947	967,83	151,10	4856,7	
		годовой, (удельные показатели, ГДж)	ГДж	ЭТ21	3165,0	4,51	0,70	22,61	
			Гкал	ЭТ25	755,36	1,08	0,17	5,39	
		на отопление	расчетный,	кВт	ЭТ02	105,153	0,15	0,02	0,75
				ккал/ч	ЭТ15	90415	128,69	20,09	645,82
			годовой, (удельные показатели, ГДж)	ГДж	ЭТ22	978,28	1,39	0,22	6,98
				Гкал	ЭТ26	223,48	0,32	0,05	1,59
	в том числе на вентиляцию	расчетный,	кВт	ЭТ03	615,264	0,88	0,14	4,39	
			ккал/ч	ЭТ16	529032	753	117,56	3778,8	
		годовой, (удельные показатели, ГДж)	ГДж	ЭТ23	2119,05	3,02	0,47	15,14	
			Гкал	ЭТ27	505,74	0,72	0,11	3,61	
	на горячее водоснабжение	расчетный,	кВт	ЭТ04	70,362	0,10	0,02	0,50	
			ккал/ч	ЭТ17	60500	86,11	13,44	432,14	
		годовой, (удельные показатели, ГДж)	ГДж	ЭТ24	109,52	0,16	0,02	0,78	
			Гкал	ЭТ28	26,14	0,04	0,005	0,19	
VILI	Канализационные стоки, расчетный, м ³ /сут.		ЭК01	9,57					
VILJ	Расход газа	расчетный, м ³ /ч	ЭГ01						
		годовой, м ³	ЭГ02						
VILL	Расход электроэнергии, годовой, мВт·ч (удельные показатели, кВт·ч)		ПС08	128,7	0,18	0,03	0,92		
VILK	Потребная электрическая мощность, кВт		ЭМ01	88					

ЦЕХ ИЗГОТОВЛЕНИЯ НЕСТАНДАРТИЗИРОВАННОГО ОБОРУДОВАНИЯ
С ПРОИЗВОДСТВЕННОЙ ПРОГРАММОЙ 140 ТЫС.РУБ. В ГОД
ДЛЯ БАЗ АГРОПРОМЭНЕРГО
СТЕНЫ КИРПИЧНЫЕ

ТИПОВОЙ ПРОЕКТ
409-15-102.87

Лист 3
Страница 5

ПЛАН РАЗМЕЩЕНИЯ ТЕХНОЛОГИЧЕСКОГО ОБОРУДОВАНИЯ



ЭКСПЛИКАЦИЯ ОБОРУДОВАНИЯ

Поз.	Наименование	Кол.	Поз.	Наименование	Кол.
I	Плита разметочная ГОСТ 10905-86	I	II	Механизм для нарезки резьбы ВМС-2а	I
2	Ножницы комбинированные НВ51-2I	I	I2	Механизм для высечки седловин STD-II2	I
3	Механизм трубогибочный ВМС-28М	I	I3	Машина сварочная МТР-1201УХЛ4	I
4	Кран подвесной ГОСТ 7890-73	I	I4	Горн кузнечный на один огонь Р 923	I
5	Пресс однокривошипный КД2II8А	I	I5	Молот ковочный пневматический МА4I29А	I
6	Станок вертикально-сверлильный 2ГI25	I	I6	Щит для сварочных работ 0903	4
7	Станок токарно-винторезный IВ62Г	I	I7	Стол для электросварочных работ ОКС-7523	2
8	Станок точильно-шлифовальный ЗК634	2	I8	Компрессор I55-2В5	I
9	Механизм для отрезки труб STD-759	I	I9	Гидрофильтр 7I07	I
10	Ножницы кривошипные листовые НА3I2I	I			

ДВА СТРОИТЕЛЬНЫЕ КОНСТРУКЦИИ И ИЗДЕЛИЯ

Фундаменты - ленточные монолитные из бетона класса В7,5

Колонны - сборные ж.-б. по серии I.423-3, вып. I; типоразмеров - I

Стены - кирпичные из кирпича марки КР75/1600/15 ГОСТ 530-80 на растворе марки 25

Балки - сборные ж.-б. по серии I.462.I-10/80, вып. I; типоразмеров - I; по серии I.462.I-1/8I, вып. I; типоразмеров - I

Перекрытие - сборные ж.-б. плиты по серии I.14I-I, вып. 57; типоразмеров - I; по серии I.14I-I, вып. 64; типоразмеров - I

Покрытие - сборные ж.-б. плиты по ГОСТ 2270I.I-77; типоразмеров - I; по ГОСТ 2270I.2-77; типоразмеров - I; по ГОСТ 2270I.3-77; типоразмеров - I; по серии I.465.I-7/84, вып. I; типоразмеров - I

Лестница - металлическая по серии I.450.3-3; вып. 2

Кровля - рулонная 4-х слойная с утеплителем $\rho = 400$ кг/м³ из ячеистого бетона

Полы - бетон, цемент, керамическая плитка, асфальтобетон

Окна - деревянные по ГОСТ I2506-8I; типоразмеров - 2

Двери - деревянные по ГОСТ I4624-84; типоразмеров - 6; по ГОСТ 24698-8I, типоразмеров - I

Ворота металлические по серии I.435.9-I7, вып. I; типоразмеров - I

Наибольшая масса монтажного элемента (балка) - 4,5 т

Н50А ОТДЕЛКА

НАРУЖНАЯ

Кладка кирпичных стен с расшивкой швов

ЦЕХ ИЗГОТОВЛЕНИЯ НЕСТАНДАРТИЗИРОВАННОГО ОБОРУДОВАНИЯ С ПРОИЗВОДСТВЕННОЙ ПРОГРАММОЙ 140 ТЫС.РУБ. В ГОД ДЛЯ БАЗ АГРОПРОМЭНЕРГО СТЕНЫ КИРПИЧНЫЕ		ТИПОВОЙ ПРОЕКТ 409-15-102.87	Лист 3 Страница 6
ВНУТРЕННЯЯ	Отопление - водяное от наружных сетей, теплоноситель вода с параметрами 150-70°C		
Затирка и подрезка швов, известковая, клеевая, масляная окраска, штукатурка, облицовка керамической плиткой	Вентиляция - приточно-вытяжная с механическим и естественным побуждением		
СЗСА ИНЖЕНЕРНОЕ ОБОРУДОВАНИЕ	Горячее водоснабжение - централизованное		
Водопровод - объединенный: хозяйственно-питьевой и производственный. Напор на вводе - 15 м	Электроснабжение - от внешних сетей напряжением 380/220В		
Канализация - бытовая и производственная в наружные сети	Слаботочные устройства - телефонная связь, автоматическая пожарная сигнализация		
УЗОВ СКОРОСТНОЙ НАПОР ВЕТРА - $\frac{23 \text{ кгс/м}^2}{0,23 \text{ кПа}}$	УЗНВ ВЕС СНЕГОВОГО ПОКРОВА - $\frac{100 \text{ кгс/м}^2}{0,98 \text{ кПа}}$		
Р2С0 СТЕПЕНЬ ОГНЕСТОЙКОСТИ - II	Г2DD КЛИМАТИЧЕСКИЕ РАЙОНЫ И ПОДРАЙОН СССР - II; III; IV		
Н1ВD РАСЧЕТНАЯ ТЕМПЕРАТУРА НАРУЖНОГО ВОЗДУХА - минус 30°C	Г2ЕЕ ИНЖЕНЕРНО-ГЕОЛОГИЧЕСКИЕ УСЛОВИЯ - обычные		
Г3DT ТЕХНОЛОГИЧЕСКИЙ ПРОЦЕСС	<p>Производственная деятельность цеха изготовления нестандартизированного оборудования предусматривается в составе областного предприятия "Агропромэнерго".</p> <p>Цех предназначен для изготовления широкой номенклатуры нестандартизированного оборудования, трубопроводных заготовок, производственного инвентаря, проведения работ по подготовке к монтажу теплоэнергетического оборудования на предприятиях Агропрома.</p> <p>В соответствии заданной программы в цехе запроектированы следующие участки: подготовительных и сборочных работ, кузнечно-сварочный, окраски.</p> <p>Механизация подъемно-транспортных работ осуществляется подвесным краном и ручными тележками.</p> <p style="text-align: center;">Д О П О Л Н И Т Е Л Ь Н Ы Е Д А Н Н Ы Е</p> <p>Сметная документация составлена в нормах и ценах 1984 г. За расчетный показатель принята - I тыс.руб. (Всего расчетных показателей 140 тыс.руб.)</p>		
В7ЕА СОСТАВ ПРОЕКТНОЙ ДОКУМЕНТАЦИИ	<p>Альбом I - Общая пояснительная записка. Технология производства. Архитектурно-строительные решения. Внутренние водопровод и канализация. Отопление и вентиляция. Силовое электрооборудование. Автоматизация отопления и вентиляции. Связь и сигнализация. Пожарная сигнализация</p> <p>Альбом 2 - Строительные изделия (из Т.П. 409-15-106.87)</p> <p>Альбом 3 - Задание заводу на изготовление щитов (из Т.П. 409-15-105.87)</p> <p>Альбом 4 - Спецификации оборудования</p> <p>Альбом 5 - Ведомости потребности в материалах</p> <p>Альбом 6 - Сметы</p> <p style="text-align: center;">Объем проектных материалов, приведенных к формату А4 - 757 форматок.</p>		
В7ВА АВТОР ПРОЕКТА	Гипроагротехпром, 153648, г.Иваново, пер.Семеновского, 10		
В7НА УТВЕРЖДЕНИЕ	Утвержден и введен в действие Гипроагротехпром, приказ от 1.10.87 г. № 461. Срок действия 1992 г.		
В7КА ПОСТАВЩИК	Киевский ф-л ЦИТП-252057, Киев, 57, ул.Эжена Потье, 12		
	Инв. № 22585		
	Катал.л. № 059764		