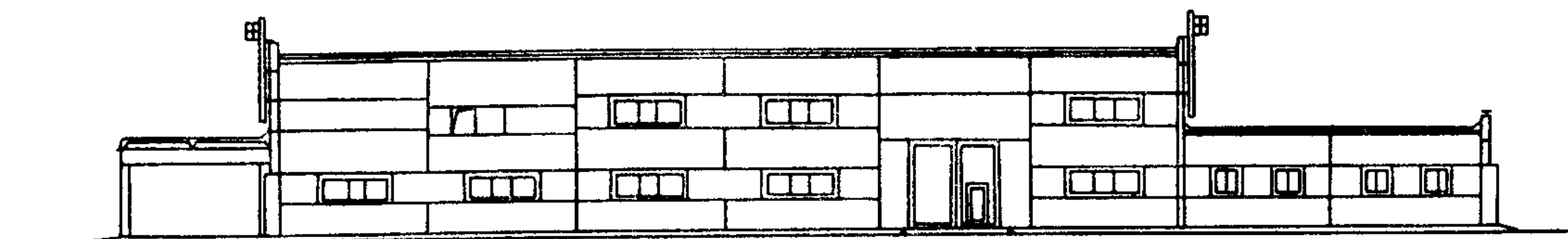
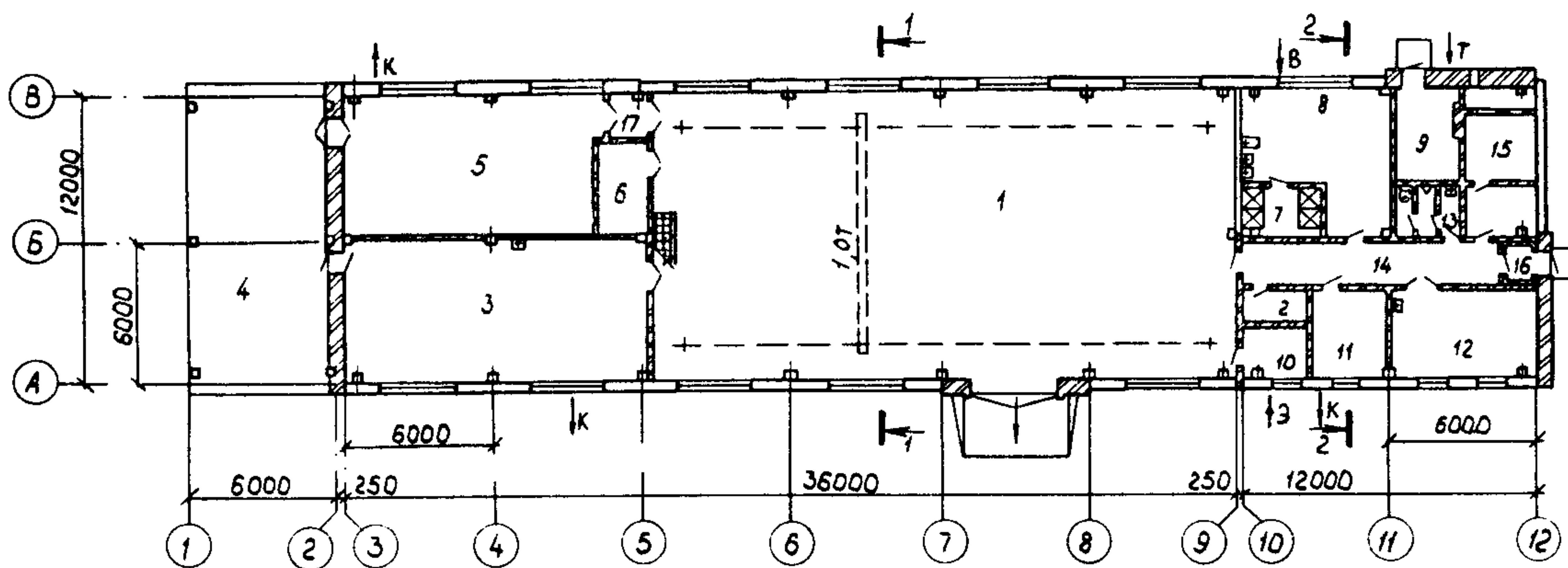


<p><b>СССР</b></p>	<p><b>СТРОИТЕЛЬНЫЙ КАТАЛОГ</b></p> <p>Часть 2</p> <p>ТИПОВЫЕ ПРОЕКТЫ ПРЕДПРИЯТИЯ, ЗДАНИЯ И СООРУЖЕНИЯ</p>	<p>ТИПОВОЙ ПРОЕКТ</p> <p>409-15-101.87</p>
	<p><b>ЦИТП</b></p> <p>ЦЕХ ИЗГОТОВЛЕНИЯ НЕСТАНДАРТИЗИРОВАННОГО ОБОРУДОВАНИЯ С ПРОИЗВОДСТВЕННОЙ ПРОГРАММОЙ 140 ТЫС.РУБ. В ГОД ДЛЯ БАЗ АГРОПРОМЭНЕРГО</p> <p>СТЕНЫ ПАНЕЛЬНЫЕ</p>	<p>УДК 725.4.055</p>
<p>МАРТ</p> <p><b>1988</b></p>		<p>На 3 листах</p> <p>На 6 страницах</p> <p>Страница 1</p>

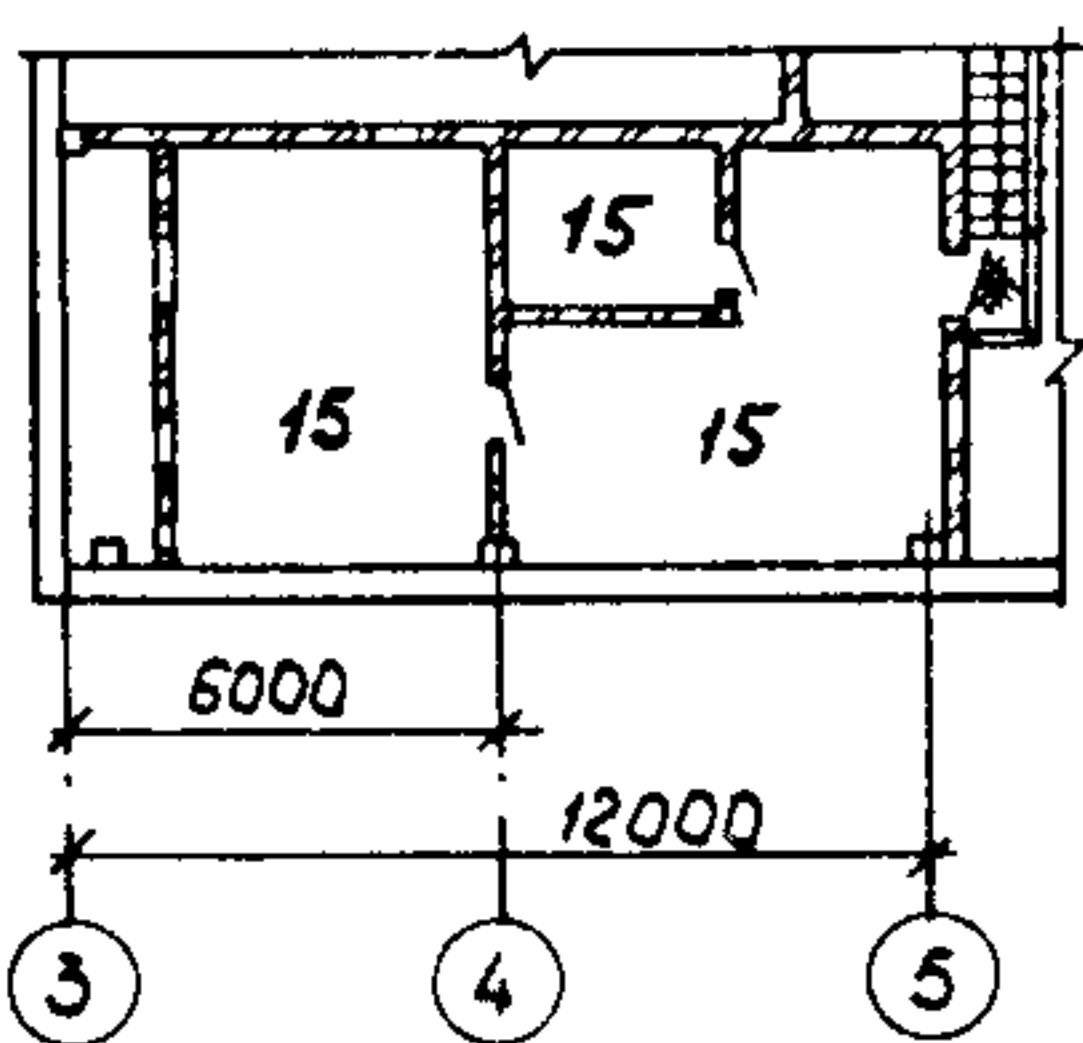
Ф А С А Д I-I2



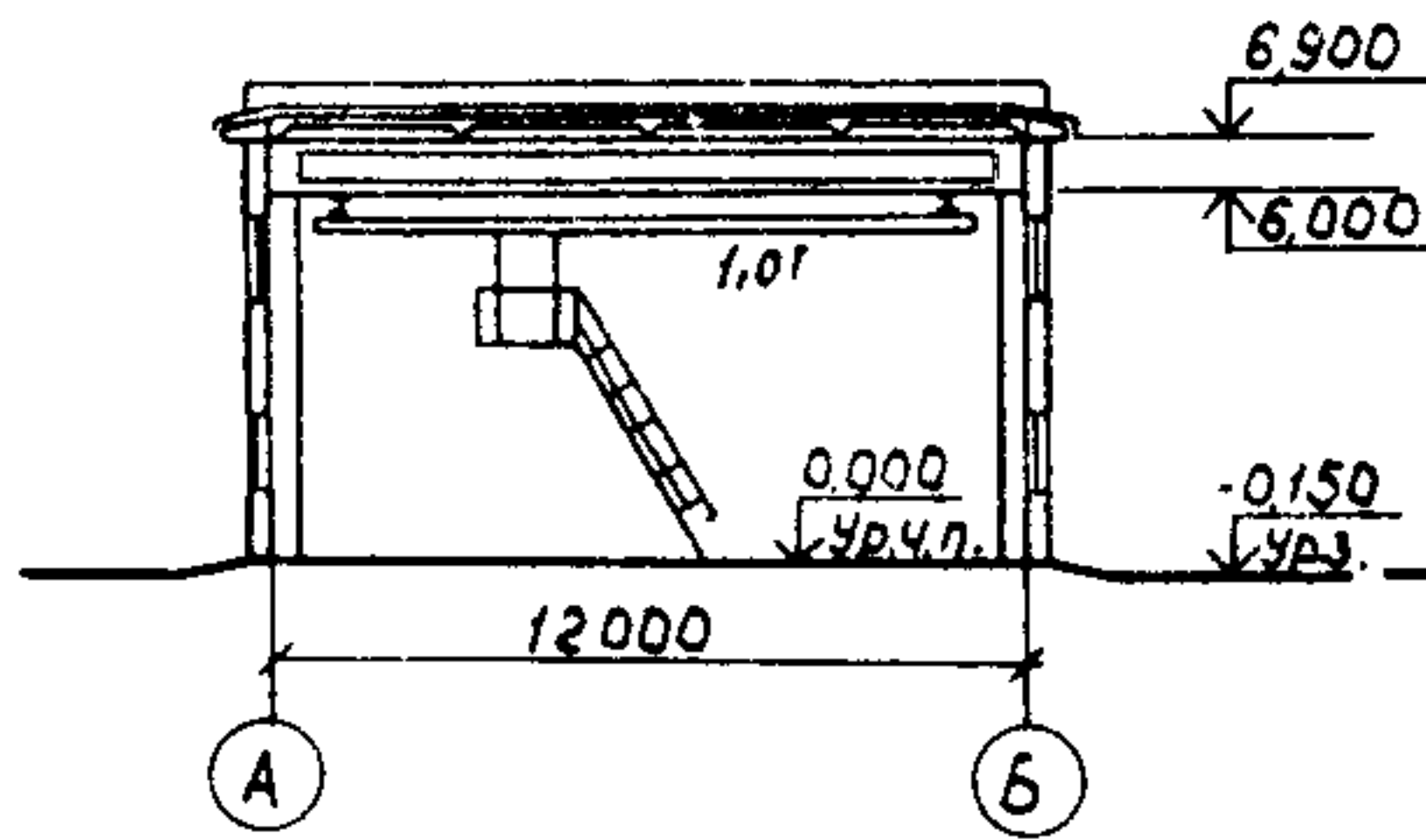
ПЛАН НА ОТМ. 0,000



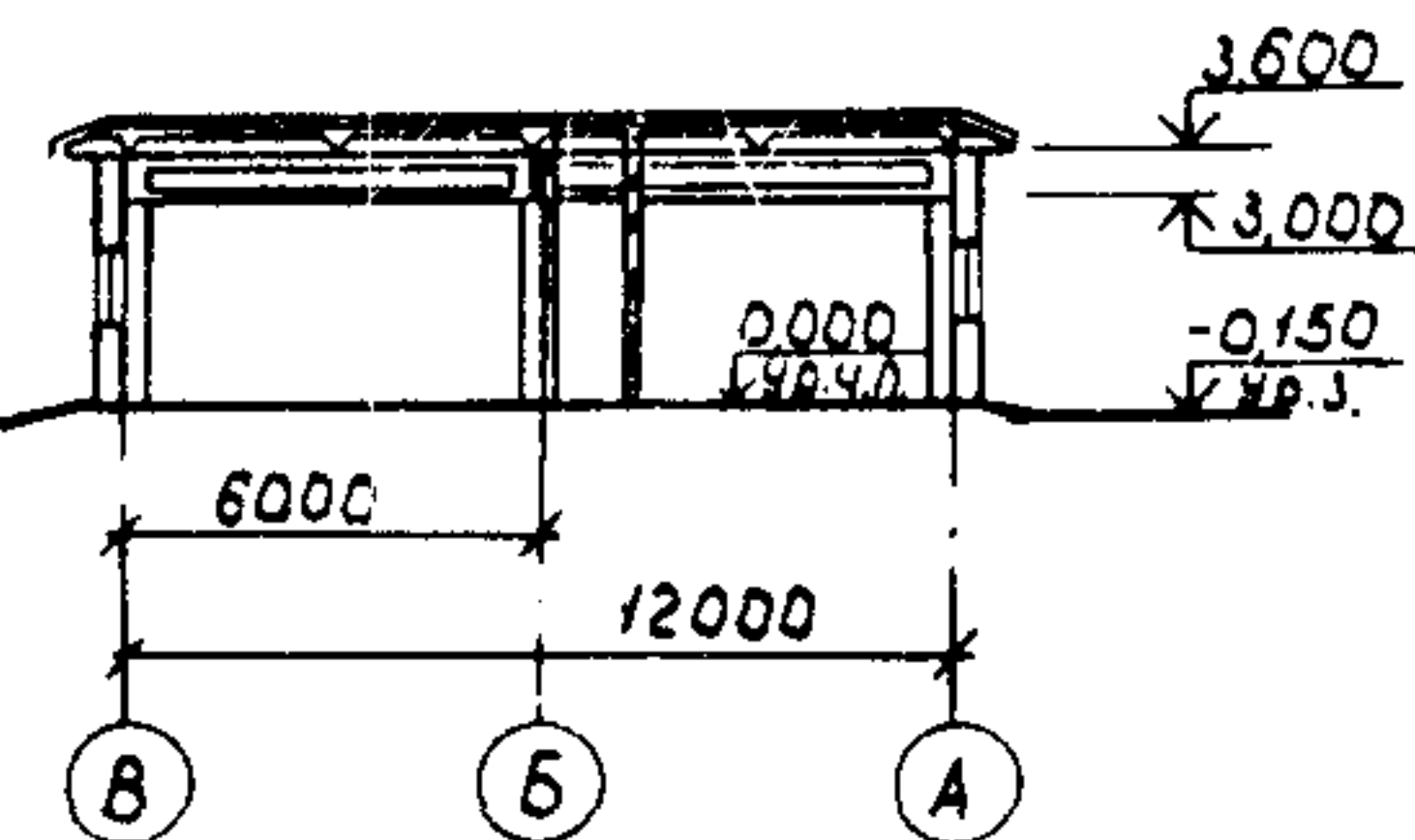
ПЛАН НА ОТМ. 3,600



Р А З Р Е З I-I



Р А З Р Е З 2-2



ЭКСПЛИКАЦИЯ ПОМЕЩЕНИЙ

Но-мер	Наименование	Площадь м2	Но-мер	Наименование	Площадь м2
1	Участок подготовительных и сборочных работ	282	9	Индивидуальный тепловой пункт	10
2	Кладовая инструментально-раздаточная	5	10	Электрощитовая	6
3	Участок кузнечно-сварочный	73	11	Комната ИТР	12
4	Навес	71	12	Комната приема пищи и красный уголок	24
5	Участок окраски	60	13	Мужская уборная	6
6	Компрессорная	7	14	Коридор	17
7	Душевая	7	15	Венткамера	87
8	Мужской гардероб уличной, домашней и спец. одежды	30	16	Тамбур	2
			17	Тамбур-шлюз	3

ЦЕХ ИЗГОТОВЛЕНИЯ НЕСТАНДАРТИЗИРОВАННОГО ОБОРУДОВАНИЯ  
С ПРОИЗВОДСТВЕННОЙ ПРОГРАММОЙ 140 ТЫС.РУБ. В ГОД  
ДЛЯ БАЗ АГРОПРОМЭНЕРГО  
СТЕНЫ ПАНЕЛЬНЫЕ

ТИПОВОЙ ПРОЕКТ  
409-15-101.87

Лист 1  
Страница 2

ТЕХНИКО ЭКОНОМИЧЕСКИЕ ДАННЫЕ И ПОКАЗАТЕЛИ

Наименование показателей				Код	Всего	Удельные показатели					
						на 1 м <sup>2</sup> общей площади	на 1 м <sup>3</sup> строительного объема	на расчетную единицу	на 1 млн. руб. СМР		
G3DB	Производственная программа	Мощность предприятия	Расчетные единицы	Единица мощности		EA05	тыс.руб.				
				в натуральном выражении		EA07					
				в оптовых ценах, тыс. руб.		EA08	I				
		Мощность расчетных единиц	Единица годового объема товарной продукции	Мощность		ED06	I40				
				в натуральном выражении		ED09					
				в оптовых ценах, тыс. руб. (удельные показатели, руб.)		ED10	I40				
		Себестоимость годового объема продукции, тыс. руб. (удельные показатели, руб.)				СП02	118,6			0,85	
		Прибыль (годовая), тыс. руб. (удельные показатели, руб.)				СП07	21,4				
		Уровень рентабельности (прибыль к производственным фондам), %				СП03	12,4				
		Срок окупаемости капложений (сметной стоимости), год				СП04	8				
	Приведенные затраты, тыс. руб. (удельные показатели, руб.)				СП06	132,7			0,95		
	Уровень механизации и автоматизации производственных процессов, %				ШТ11	35					
	Степень охвата рабочих механизированным трудом, %				ЮА61	65					
	Трудоёмкость изготовления продукции (годовая), чел.-ч.				ТР07	42800					
	Производительность труда		годовой выпуск продукции на одного работающего, тыс. руб.		ШТ06	5,38					
		то же, в натуральном выражении		ШТ07							
G3DD	Режим работы и штаты	Численность работающих чел.	общая		ШТ02	26					
			в том числе	рабочих		ШТ03	23				
				в наиболее многочисленную смену		ШТ04					
		количество рабочих дней в году				ШТ08	253				
		количество смен в сутки				ШТ01	I				
		продолжительность смены, ч.				ШТ09	8,2				
		коэффициент сменности по рабочим				ШТ05	I				
коэффициент использования основного оборудования				ШТ10	0,53						
G3OC	Техническая характеристика	площадь, м <sup>2</sup>	застройки		ХП01	688,96					
G3OB			общая		ХП02	702,8			5,02		
			в том числе	подземной части		ХП03					
				встроенных (бытовых) помещений		ХП09	101,66				
G3NB			объем строительных объёмов, м <sup>3</sup>	общий		ХБ01	4318,65			30,84	
	в том числе	подземной части		ХБ02							
		встроенных (бытовых) помещений		ХБ03	491,9						

ЦЕХ ИЗГОТОВЛЕНИЯ НЕСТАНДАРТИЗИРОВАННОГО ОБОРУДОВАНИЯ  
С ПРОИЗВОДСТВЕННОЙ ПРОГРАММОЙ 140 ТЫС.РУБ. В ГОД  
ДЛЯ БАЗ АГРОПРОМЭНЕРГО  
СТЕНЫ ПАНЕЛЬНЫЕ

ТИПОВОЙ ПРОЕКТ  
409-15-101,87

Лист 2

Страница 3

	Наименование показателей	Код	Всего	Удельные показатели						
				на 1 м <sup>2</sup> общей площади	на 1 м <sup>3</sup> строительного объема	на расчетную единицу	на 1 млн. руб СМР			
VIIA	Стоимость Сметная стоимость, тыс. руб. (удельные показатели, руб.)	общая		СС01	141,15	200,84	32,68	1008,2		
VIIБ		строительно-монтажных работ		СС02	95,11	135,33	22,02	679,36		
VIIЛ		оборудования		СС03	46,04					
VIIО		общая с учетом условной привязки		СС10	171,98					
VIIЛ										
VIIФ	Трудо-емкость	трудозатраты построчные, чел.-ч		ТРО6	13727	19,53	3,18	98	144327	
VIGB		продолжительность строительства, мес.		ПС01	6					
VIKB	Материалоемкость	Цемент, т (удельные показатели, кг)	всего	РЦ01	142,77	200	30	1020	1501	
			приведенный к М-400	РЦ02	139,48	190	30	990	1466,5	
			в том числе на индустриальные изделия	РЦ03	84,30	120	20	600	886	
		Сталь, т (удельные показатели, кг)	всего	РС01	17,62	30	4	130	185,26	
			приведенная к классам А-1 и Ст3	РС02	27,83	40	6	190	292,6	
			в том числе на индустриальные изделия	РС03	20,32	30	4	140	213,65	
		Бетон и железобетон, м <sup>3</sup> в том числе	всего	РБ01	252,66	0,36	0,06	1,80	2656,5	
			монолитный	РБ02						
			сборный тяжелый	РБ04	252,66	0,36	0,06	1,80	2656,5	
			сборный легкий	РБ05						
		Лесоматериалы, м <sup>3</sup>	всего	РЛ01						
			приведенные к круглому лесу	РЛ02	42,12	0,06	0,009	0,30	442,86	
		Кирпич, тыс. шт.		РК01	38,34	0,05	0,008	0,27	403,11	
		Стекло строительное, м <sup>2</sup>		РД01	61,41	0,09	0,014	0,44	645,7	
		Асбестоцемент, м <sup>2</sup>		РД02						
		Рулонные кровельные и гидроизоляционные материалы, м <sup>2</sup>		РД03	3777,51	5,37	0,875	26,98	39717,3	
		Трубы пластмассовые	м	РД04	132	0,19	0,03	0,94	1388	
	г		РД05	0,1						
	Трубы стеклянные, м		РД06							
VILA	Ресурсы на производственные и эксплуатационные нужды	Расход воды	холодной	расчетный	ЭВ13	10,32				
					л/с	ЭВ11	1,4			
				годовой, м <sup>3</sup>	ЭВ14	1516				
		горячей	расчетный	ЭВ23	1,5					
				л/с	ЭВ21	1,35				
			годовой м <sup>3</sup>	ЭВ24	458					

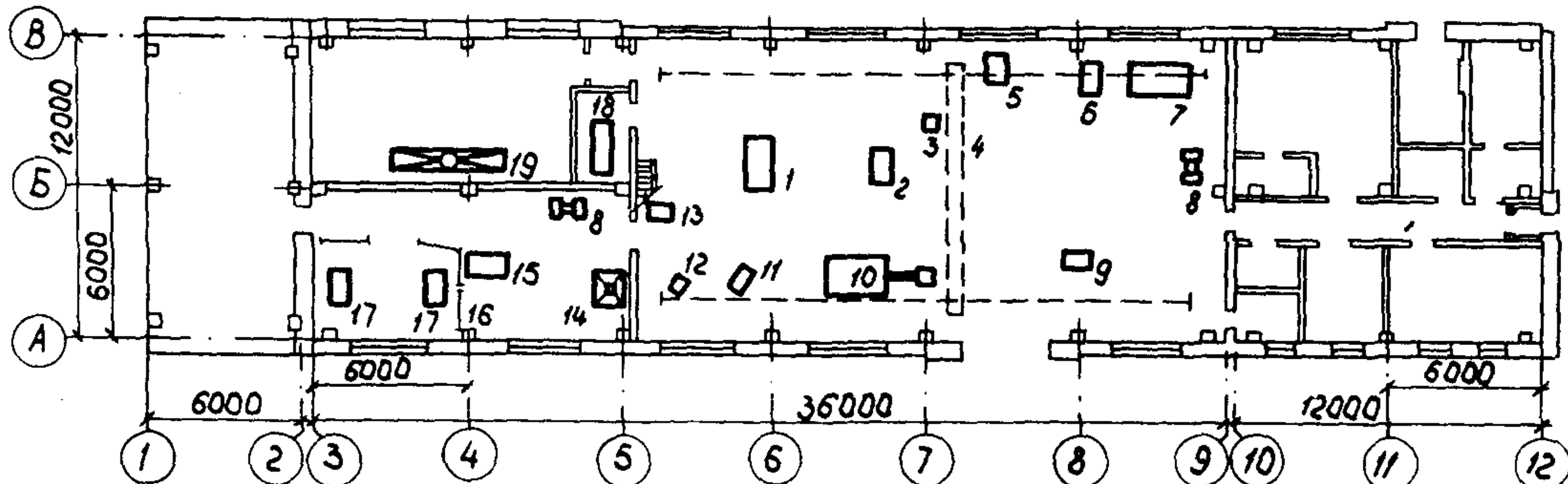
	Наименование показателей	Код	Всего	Удельные показатели					
				на 1 м <sup>2</sup> общей площади	на 1 м <sup>3</sup> строительного объема	на расчетную единицу	на 1 млн. руб. СМР		
VILS	Расход пара	расчетный, кг/ч	ПС09						
		годовой, т	ПС07						
VILA	Расход сжатого воздуха	расчетный, м <sup>3</sup> /ч	ЭС02	7,0					
		годовой, м <sup>3</sup>	ЭС03	14522					
VILN	всего	расчетный,	кВт	ЭТ01	788,146	1,12	0,18	5,63	
			ккал/ч	ЭТ14	677683	964,3	156,92	4840,5	
		годовой, (удельные показатели, ГДж)	ГДж	ЭТ21	3139,3	4,46	0,73	22,42	
			Гкал	ЭТ25	749,24	1,06	0,17	5,35	
		на отопление	расчетный,	кВт	ЭТ02	102,520	0,14	0,02	0,73
				ккал/ч	ЭТ15	88151	125,43	20,41	629,65
	годовой, (удельные показатели, ГДж)		ГДж	ЭТ22	910,74	1,29	0,21	6,50	
			Гкал	ЭТ26	217,36	0,31	0,05	1,55	
	в том числе	на вентиляцию	расчетный,	кВт	ЭТ03	615,264	0,87	0,14	4,39
				ккал/ч	ЭТ16	529032	752,75	122,49	3778,8
			годовой, (удельные показатели, ГДж)	ГДж	ЭТ23	2119,05	3,02	0,49	15,13
				Гкал	ЭТ27	505,74	0,72	0,12	3,6
на горячее водоснабжение		расчетный,	кВт	ЭТ04	70,362	0,10	0,02	0,50	
			ккал/ч	ЭТ17	60500	86,08	14,01	432	
		годовой, (удельные показатели, ГДж)	ГДж	ЭТ24	109,52	0,15	0,03	0,78	
			Гкал	ЭТ28	26,14	0,04	0,006	0,19	
VILI	Канализационные стоки, расчетный, м <sup>3</sup> /сут.		ЭК01	9,57					
VILJ	Расход газа	расчетный, м <sup>3</sup> /ч	ЭГ01						
		годовой, м <sup>3</sup>	ЭГ02						
VILL	Расход электроэнергии, годовой, кВт·ч (удельные показатели, кВт·ч)		ПС08	128,7					
VILK	Потребная электрическая мощность, кВт		ЭМ01	88					

ЦЕХ ИЗГОТОВЛЕНИЯ НЕСТАНДАРТИЗИРОВАННОГО ОБОРУДОВАНИЯ  
С ПРОИЗВОДСТВЕННОЙ ПРОГРАММОЙ 140 ТЫС.РУБ. В ГОД  
ДЛЯ БАЗ АГРОПРОМЭНЕРГО  
СТЕНЫ ПАНЕЛЬНЫЕ

ТИПОВОЙ ПРОЕКТ  
409-15-101.87

Лист 3  
Страница 5

ПЛАН РАЗМЕЩЕНИЯ ТЕХНОЛОГИЧЕСКОГО ОБОРУДОВАНИЯ



ЭКСПЛИКАЦИЯ ОБОРУДОВАНИЯ

Поз.	Наименование	Кол.	Поз.	Наименование	Кол.
I	Плита разметочная ГОСТ 10905-86	I	II	Механизм для нарезки резьбы ВМС-2а	I
2	Ножницы комбинированные НВ51-2I	I	I2	Механизм для высечки седловин STD-II2	I
3	Механизм трубогибочный ВМС-28М	I	I3	Машина сварочная МТР-120IУХЛ4	I
4	Кран подвешной ГОСТ 7890-73	I	I4	Горн кузнечный на один огонь Р-923	I
5	Пресс однокривошипный КД 2I18А	I	I5	Молот ковочный пневматический МА 4I29А	I
6	Станок вертикально-сверлильный 2ГI25	I	I6	Щит для сварочных работ 0903	4
7	Станок токарно-винторезный IВ62Г	I	I7	Стол для электросварочных работ ОКС-7523	2
8	Станок точильно-шлифовальный ЗК634	2	I8	Компрессор I55-2В5	I
9	Механизм для отрезки труб STD-759	I	I9	Гидрофильтр 7I07	I
I0	Ножницы кривошипные листовые НА 3I2I	I			

D2BA СТРОИТЕЛЬНЫЕ КОНСТРУКЦИИ И ИЗДЕЛИЯ

Фундаменты под колонны - монолитные ж.-б. по серии I.4I2-I/77 из бетона класса В12,5

Фундаментные балки - сборные ж.-б. по серии I.4I5-I, вып. I; типоразмеров - 7

Колонны - сборные ж.-б. по серии I.423-3, вып. I; типоразмеров - 4

Балки - сборные ж.-б. по серии I.462.I-I0/80, вып. I; типоразмеров I; по серии I.462.I-I/8I, вып. I; типоразмеров - I

Стены - панельные из легкого бетона по серии I.030.I-I, вып. I; типоразмеров - I8

Перекрытие - сборные ж.-б. плиты по серии I.I4I-I, вып. 57; типоразмеров - I; по серии I.I4I-I, вып. 64; типоразмеров - I

Покрытие - сборные ж.-б. плиты по ГОСТ 2270I.I-77; типоразмеров - I; по ГОСТ 2270I.2-77; типоразмеров - I; по ГОСТ 2270I.3-77; типоразмеров - I; по серии I.465.I-7/84, вып. I; типоразмеров - I

Лестница - металлическая по серии I.450.3-3, вып. 2

Кровля - рулонная 4-х слойная с утеплителем  $\rho=400$  кг/м<sup>3</sup> из ячеистого бетона

Полы - бетон, цемент, керамическая плитка, линолеум

Окна - деревянные по ГОСТ I2506-8I; типоразмеров - 2

Двери - деревянные по ГОСТ 6629-74, типоразмеров - I; по ГОСТ I4624-84; типоразмеров - 6; по ГОСТ 24698-8I; типоразмеров - I

Ворота - металлические по серии I.435.9-I7, вып. I; типоразмеров - I

Наибольшая масса монтажного элемента (балка) - 4,5 т

H5UA ОТДЕЛКА

НАРУЖНАЯ

Кирпичные вставки с расшивкой швов

<p>ЦЕХ ИЗГОТОВЛЕНИЯ НЕСТАНДАРТИЗИРОВАННОГО ОБОРУДОВАНИЯ С ПРОИЗВОДСТВЕННОЙ ПРОГРАММОЙ 140 ТЫС.РУБ. В ГОД ДЛЯ БАЗ АГРОПРОМЭНЕРГО СТЕНЫ ПАНЕЛЬНЫЕ</p>	<p>ТИПОВОЙ ПРОЕКТ 409-15-101,87</p>	<p>Лист 3 Страница 6</p>
<p>ВНУТРЕННЯЯ</p> <p>Затирка швов, известковая, клеевая, масляная окраска, штукатурка, облицовка керамической плиткой</p> <p>С3СА ИНЖЕНЕРНОЕ ОБОРУДОВАНИЕ</p> <p>Водопровод - объединенный: хозяйственно-питьевой и производственный. Напор на вводе - 15м</p> <p>Канализация - бытовая и производственная в наружные сети</p>	<p>Отопление - водяное от наружных сетей, теплоноситель - вода с параметрами 150-700С</p> <p>Вентиляция - приточно-вытяжная с механическим и естественным побуждением</p> <p>Горячее водоснабжение - централизованное Электроснабжение - от внешних сетей напряжением 380/220В</p> <p>Слаботочные устройства - телефонная связь, автоматическая пожарная сигнализация</p>	
<p>Ж30В СКОРОСТНОЙ НАПОР ВЕТРА - <math>\frac{23 \text{ кгс/м}^2}{0,23 \text{ кПа}}</math></p>	<p>Ж30В ВЕС СНЕГОВОГО ПОКРОВА - <math>\frac{100 \text{ кгс/м}^2}{0,98 \text{ кПа}}</math></p>	
<p>Р2С0 СТЕПЕНЬ ОГНЕСТОЙКОСТИ - П</p>	<p>Г2Д0 КЛИМАТИЧЕСКИЕ РАЙОНЫ И ПОДРАЙОН СССР - П; Ш; IV</p>	
<p>Н1В0 РАСЧЕТНАЯ ТЕМПЕРАТУРА НАРУЖНОГО ВОЗДУХА - минус 30°С</p>	<p>Г2Е0 ИНЖЕНЕРНО-ГЕОЛОГИЧЕСКИЕ УСЛОВИЯ - обычные</p>	
<p>Г3ДТ ТЕХНОЛОГИЧЕСКИЙ ПРОЦЕСС</p> <p>Производственная деятельность цеха изготовления нестандартизированного оборудования предусматривается в составе областного предприятия "Агропромэнерго". Цех предназначен для изготовления широкой номенклатуры нестандартизированного оборудования, трубопроводных заготовок, производственного инвентаря, проведения работ по подготовке к монтажу теплоэнергетического оборудования на предприятиях Агропрома. В соответствии заданной программы в цехе запроектированы следующие участки: подготовительных и сборочных работ, кузнечно-сварочный, окраски. Механизация подъемно-транспортных работ осуществляется подвесным краном и ручными тележками.</p>		
<p style="text-align: center;">Д О П О Л Н И Т Е Л Ь Н Ы Е   Д А Н Н Ы Е</p> <p>Сметная документация составлена в нормах и ценах 1984г. За расчетный показатель принята - 1 тыс.руб. (Всего расчетных показателей - 140 тыс.руб.)</p>		
<p>В7ЕА СОСТАВ ПРОЕКТНОЙ ДОКУМЕНТАЦИИ</p> <p>Альбом 1 - Общая пояснительная записка. Технология производства. Архитектурные решения. Конструкции железобетонные. Внутренние водопровод и канализация. Отопление и вентиляция. Силовое электрооборудование. Автоматизация отопления и вентиляции. Связь и сигнализация. Пожарная сигнализация</p> <p>Альбом 2 - Строительные изделия (из Т.П. 409-15-105.87)</p> <p>Альбом 3 - Задание заводу на изготовление щитов ( из Т.П. 409-15-105.87)</p> <p>Альбом 4 - Спецификации оборудования</p> <p>Альбом 5 - Ведомости потребности в материалах</p> <p>Альбом 6 - Сметы</p> <p style="text-align: center;">Объем проектных материалов, приведенных к формату А4 - 780 форматок.</p>		
<p>В7ВА АВТОР ПРОЕКТА</p>	<p>Гипроагротехпром, 153648, г.Иваново, пер.Семеновского, 10</p>	
<p>В7НА УТВЕРЖДЕНИЕ</p>	<p>Утвержден и введен в действие Гипроагротехпромом, приказ от 1.10.87г. № 461. Срок действия 1992г.</p>	
<p>В7КА ПОСТАВЩИК</p>	<p>Киевский ф-л ЦИТП-252057, Киев, 57, ул.Эжена Потье, 12 Инв. № 22584 Катал.л. № 059763</p>	