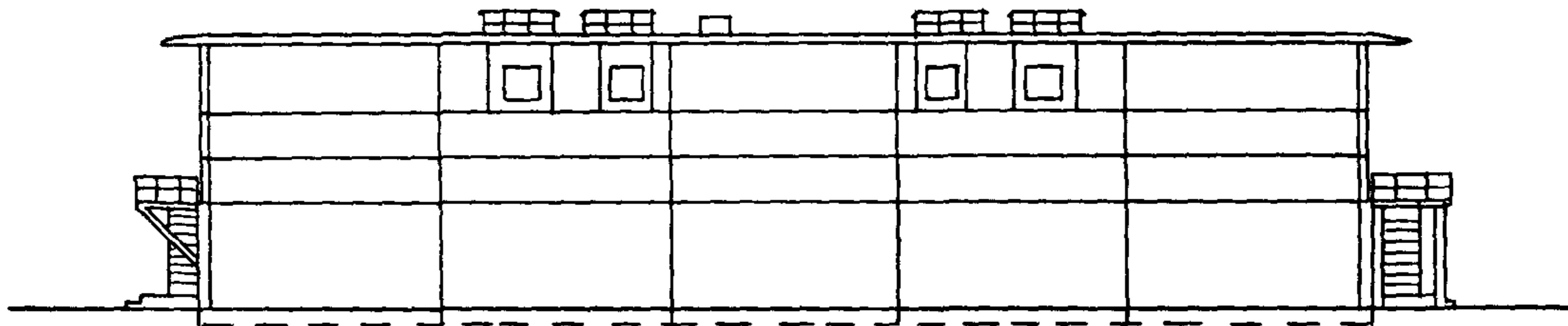
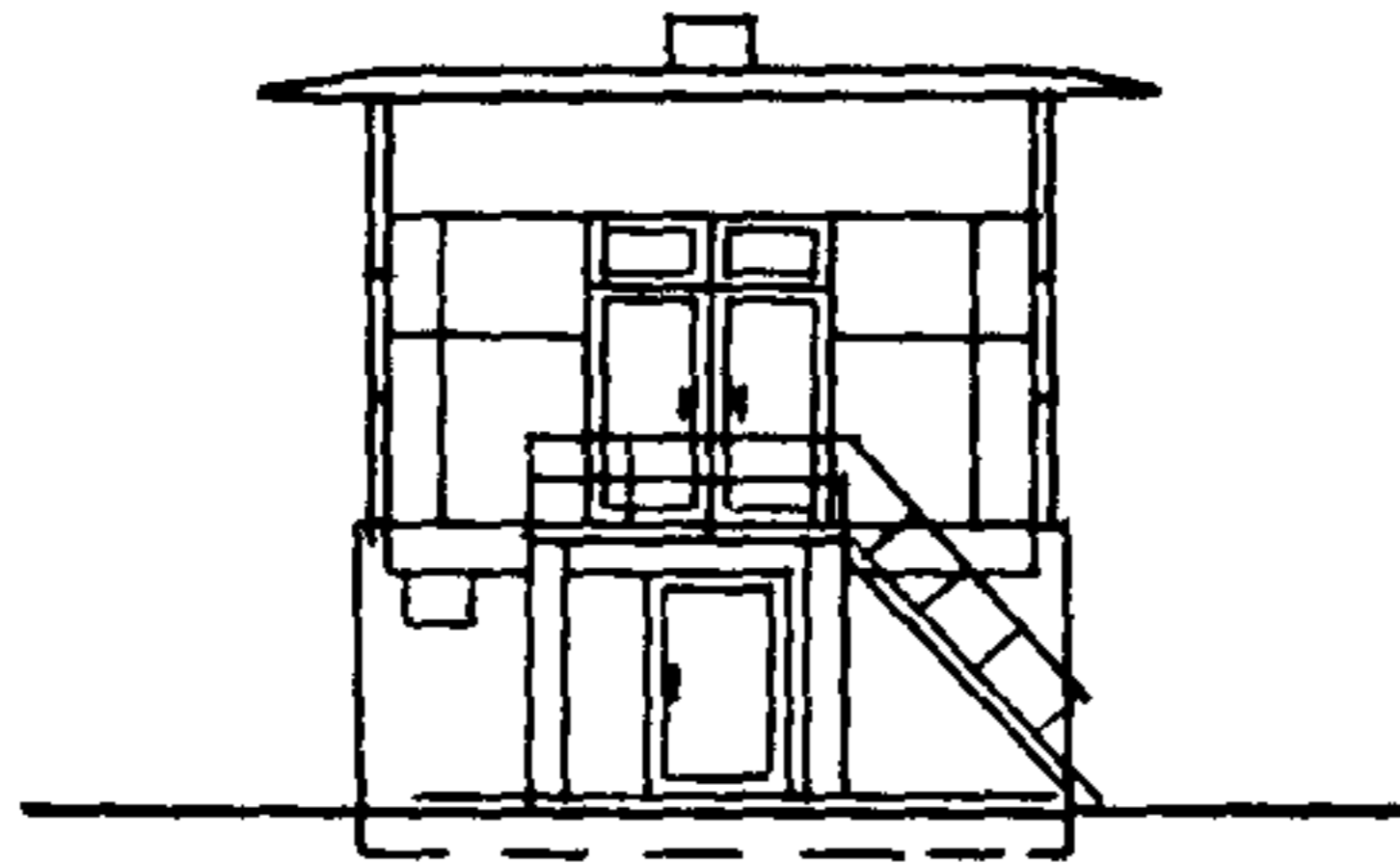


<p><b>СССР</b></p>	<p>СТРОИТЕЛЬНЫЙ КАТАЛОГ ЧАСТЬ 2 ТИПОВЫЕ ПРОЕКТЫ ПРЕДПРИЯТИЙ, ЗДАНИЙ И СООРУЖЕНИЙ</p>	<p>ТИПОВОЙ ПРОЕКТ 407-3-468.87</p>
<p><b>ЦИТП</b></p>		<p>УДК 621.316.172</p>
<p>МАРТ <b>1988</b></p>	<p>ЗРУ 6-10 КВ С КАБЕЛЬНЫМ ПОЛУЭТАКОМ ЗРУ 10-(6x30)-2(2С)</p>	<p>На 2-х листах На 3-х страницах Страница I</p>

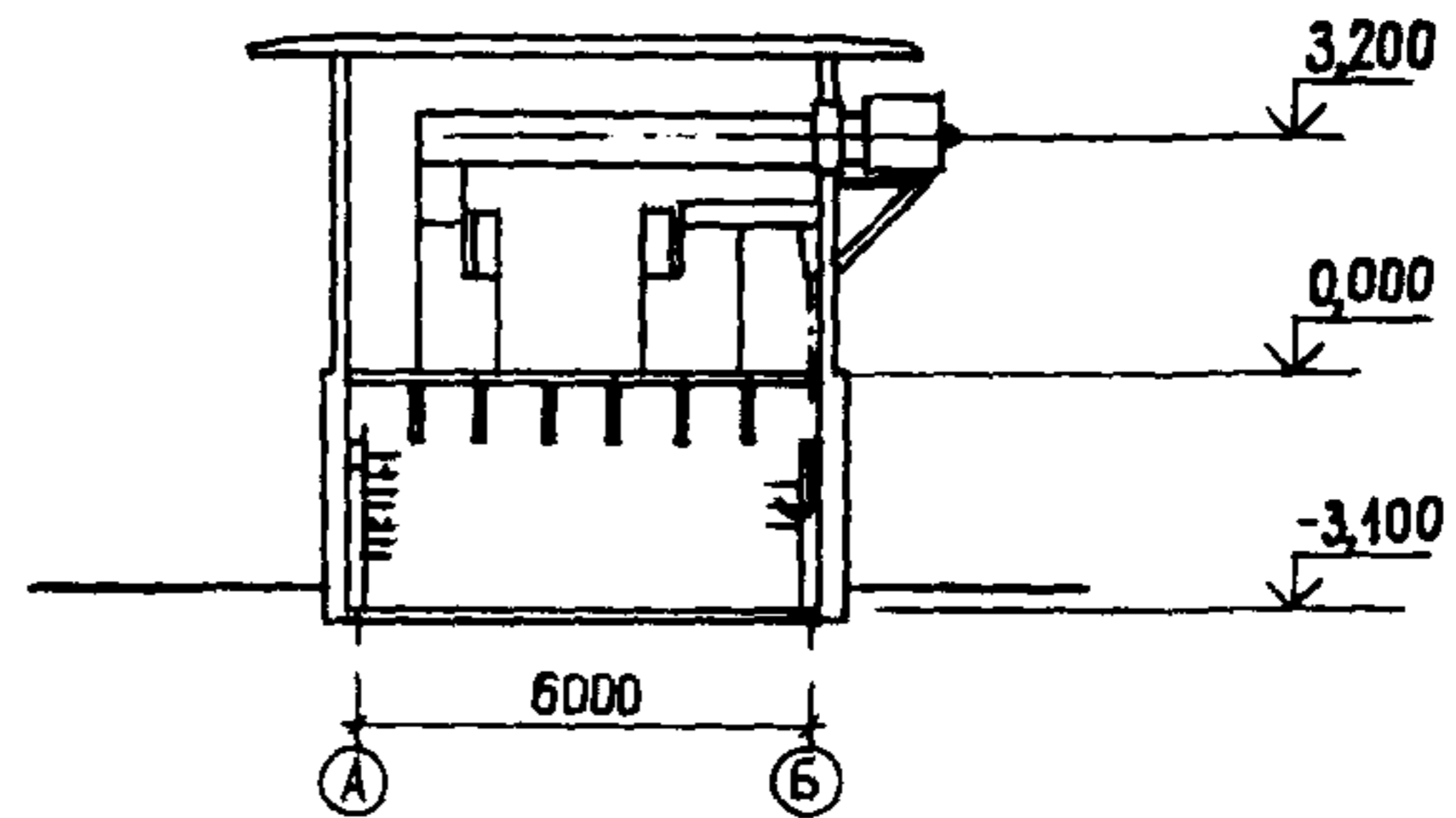
Ф А С А Д Б - I



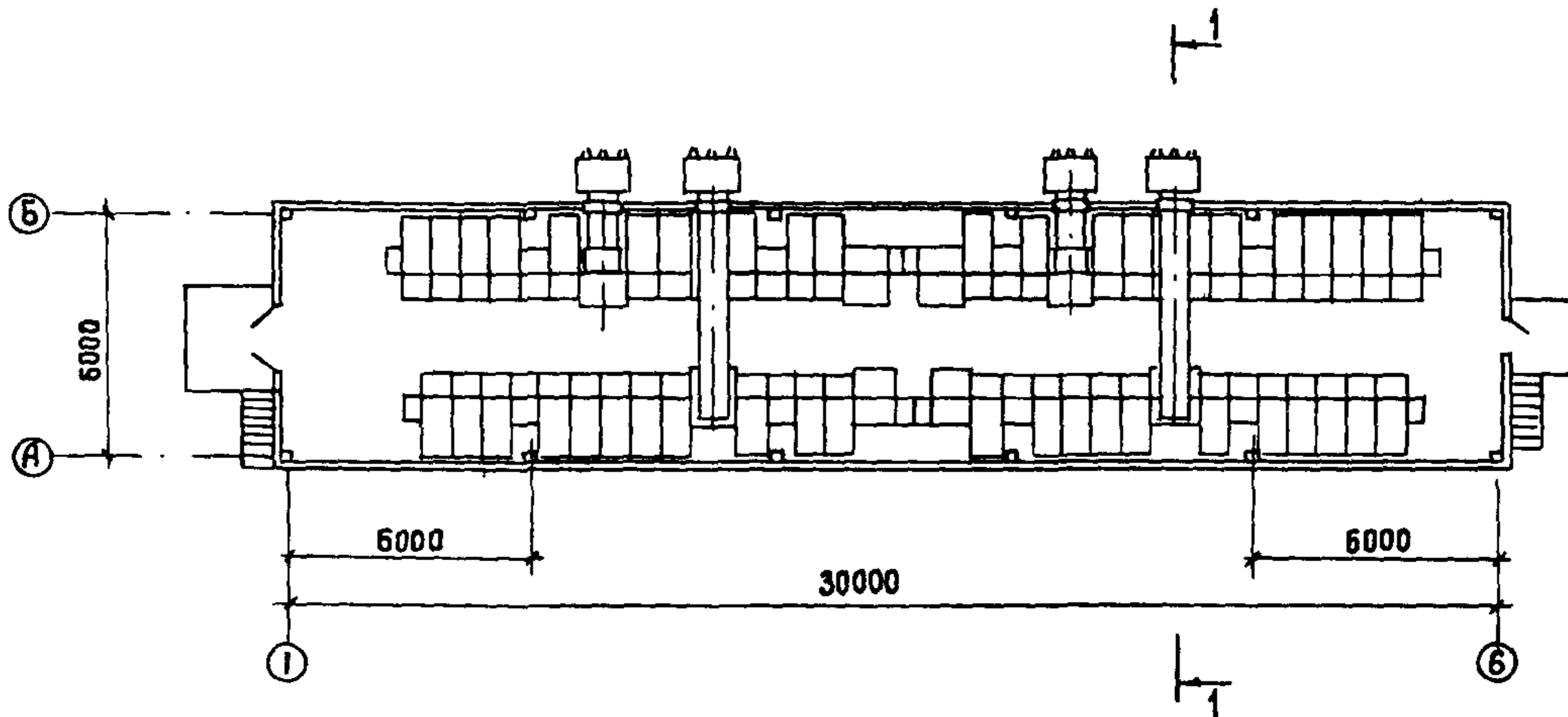
Ф А С А Д Б - А



Р А З Р Е З I - I



П Л А Н Н А О Т М . 0,000

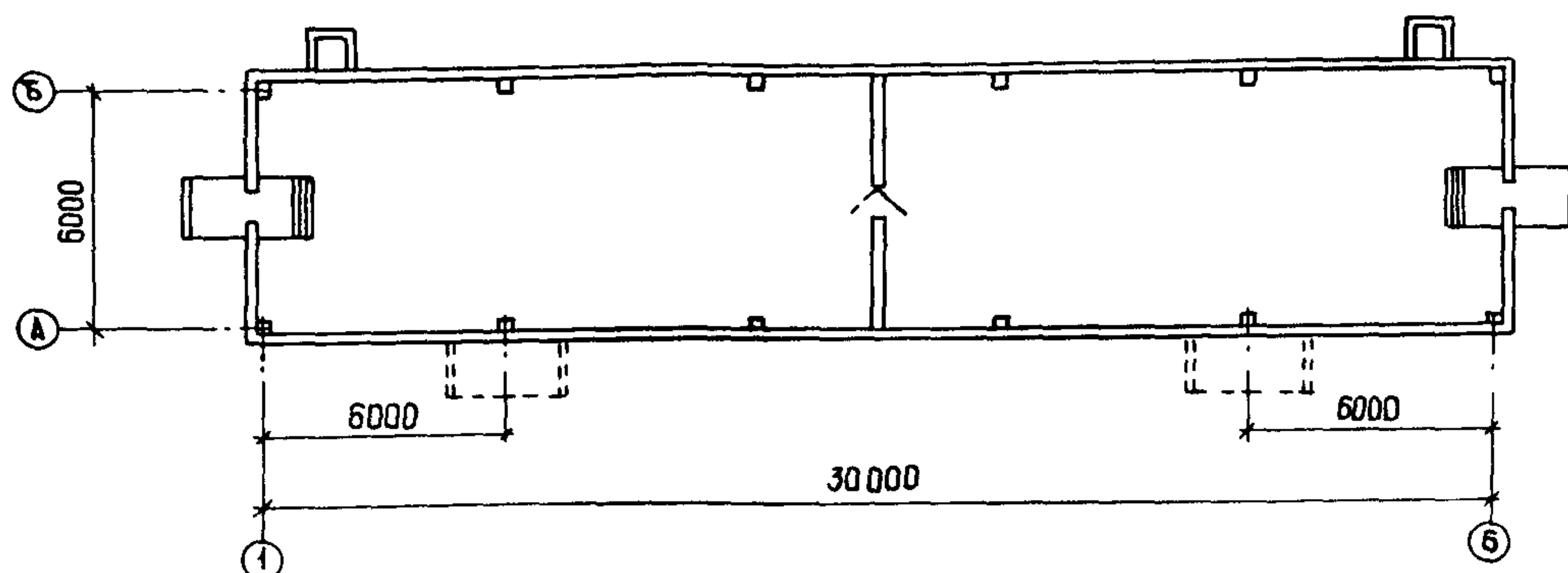


ЗРУ 6-10 кВ С КАБЕЛЬНЫМ ПОЛУЭТАЖОМ  
ЗРУ 10-(6x30)-2(2С)

ТИПОВОЙ  
ПРОЕКТ  
407-3-468.87

Лист I  
Страница 2

П Л А Н О Т М. -3,100



#### D1AA ТЕХНИЧЕСКАЯ ХАРАКТЕРИСТИКА

Здание предназначено для установки в нем шкафов КРУ изготовления Московского завода "Электроштит" Минэнерго СССР (серий К-104 и К-105), а также заводов Минэлектротехпрома СССР (серий КМ-1ф и КМ-1) с обеспечением их двустороннего обслуживания.

Компоновка РУ 10 кВ предусматривает использование здания как для случая безреакторных вводов, так и для случаев с одинарными и двойными реакторами.

ЗРУ рассчитано для сооружения на высоте до 1000 м над уровнем моря.

#### D2BA СТРОИТЕЛЬНЫЕ КОНСТРУКЦИИ И ИЗДЕЛИЯ

Фундаменты - сборные железобетонные стаканного типа по серии 1.020-1/83 вып. 1-1, типоразмеров 1, по серии 3.407-102 вып. 1, типоразмеров - 1; ленточные из блоков по ГОСТ 13579-78, типоразмеров - 2

Колонны - сборные железобетонные по сериям 1.020-1/83 вып. 2-1, 2-2, типоразмеров - 1 и 3.407-102 вып. 1, типоразмеров - 2

Ригели - сборные железобетонные по серии 1.029-1/83 вып. 3-1, 3-2, 3-3, типоразмеров - 2

Перекрытие и покрытие - сборные железобетонные плиты по сериям 1.041.1-2 вып. 1, типоразмеров - 4 и 3.006.1-2/82 вып. 1-2, типоразмеров - 1

Стены - панельные из ячеистого бетона по серии 1.030.1-1 вып. 0-1, 0-3, 1-1, 1-2, 1-3, 2-1, 3-1, 3-3, 4-1, типоразмеров - 10

Лестницы - стальные по серии 1.450.3-3 вып. 2, типоразмеров - 2

Кровля - из 4-х слоев рубероида на битумной мастике с защитным слоем гравия. Утеплитель - плитный из ячеистого бетона средней плотности 400 кг/м<sup>3</sup> по ГОСТ 5742-76

Полы - бетонные

Двери деревянные по ГОСТ 14624-84, типоразмеров 3 и индивидуальные, типоразмеров - 1

Наибольшая масса монтажного элемента (цокольная панель) - 7,62 т

#### H5UA ОТДЕЛКА НАРУЖНАЯ

Окраска фасадов силикатной краской

#### ВНУТРЕННЯЯ

Затирка стен и клеевая окраска

#### C3GA ИНЖЕНЕРНОЕ ОБОРУДОВАНИЕ

Отопление - электропечами типа ПЭТ-4

Вентиляция - аварийная вытяжная

Электроосвещение - лампами накаливания

Электроснабжение - от щита собственных нужд подстанции, напряжение 380/220 В

#### J30B СКОРОСТНОЙ НАПОР ВЕТРА -

0,38(38) кПа (кгс/м<sup>2</sup>)

#### R200 СТЕПЕНЬ ОГНЕСТОЙКОСТИ - вторая

#### M1B0 РАСЧЕТНАЯ ТЕМПЕРАТУРА НАРУЖНОГО ВОЗДУХА -

минус 20, 30 (основное решение), 40 °С

#### J3MB ВЕС СНЕГОВОГО ПОКРОВА -

1,5(150) кПа (кгс/м<sup>2</sup>)

#### G2D0 КЛИМАТИЧЕСКИЕ РАЙОНЫ СССР - I, II, III, IV

#### G2EE ИНЖЕНЕРНО-ГЕОЛОГИЧЕСКИЕ УСЛОВИЯ -

обычные

ЗРУ 6-10 кВ с кабельным полуэтажом ЗРУ 10-(6x30)-2(2С)				ТИПОВОЙ ПРОЕКТ 407-3-468.87		Лист 2 Страница 3	
Наименование		Всего	Удельный показа- тель	Наименование		Всего	Удельный показа- тель
V1IA	СТОИМОСТЬ			Сталь	т	16,48(2,7)	-
V1IB	Общая сметная стоимость	тыс. руб. 36,03	-	Сталь, приведенная к классам А-I и СтЗ	"	19,31	-
V1IL	в том числе: строительно-монтажных работ	то же 34,89	-	То же, на I м <sup>2</sup> общей площади	"	-	0,05
V1IO	оборудования (без оборудования 10 кВ)	" 1,14	-	То же, на расчетный показатель	"	-	0,05
V1IS	Стоимость строительно-монтажных работ I м <sup>2</sup> общей площади	руб. -	90,86	Бетон и железобетон	м <sup>3</sup>	234,85	-
V1IR	Стоимость строительно-монтажных работ на I м <sup>3</sup> строительного объема	" -	22,01	в том числе: монолитный	"	35,40	-
V1IV	Стоимость общая на расчетный показатель	" -	93,83	сборный	"	199,45	-
V1JA	ТРУДОЕМКОСТЬ			То же, на I м <sup>2</sup> общей площади	"	-	0,61
V1JF	Построечные трудозатраты	чел.-дн. 699,85	-	Лесоматериалы	"	0,15	-
V1JR	То же, на I м <sup>3</sup> строительного объема	то же -	0,44	Лесоматериалы, приведенные к круглому лесу	"	0,06(0,01)	-
V1JV	То же, на расчетный показатель	" -	1,82	Кирпич	тыс. шт.	3,3	-
V1KA	РАСХОДЫ			То же, на I м <sup>2</sup> общей площади	"	-	0,01
V1KB	Расход строительных материалов			ТЕХНИЧЕСКИЕ ХАРАКТЕРИСТИКИ			
	Цемент, приведенный к М400	т 73,37(19,8)	-	G3NB	Объем строительный м <sup>3</sup>	1585	-
	То же, на I м <sup>2</sup> общей площади	" -	0,19	V1NP	Объем строительный на расчетный показатель	" -	4,13
				G3OC	Площадь застройки м <sup>2</sup>	211	-
				G3OB	Общая площадь	384	-
				V1OK	Общая площадь на расчетный показатель	" -	1,0
				В скобках указывается потребность строительных материалов без учета расходов на изготовление сборных изделий, конструкций.			
<b>Д О П О Л Н И Т Е Л Ь Н Ы Е   Д А Н Н Ы Е</b>							
В проекте разработано четыре варианта компоновок ЗРУ 10 кВ со шкафами КРУ серий К-104 и К-105 (основной вариант), КМ-1ф и КМ-1 на ток до 3150 А (два с одинарными и два со двойными реакторами). Здание ЗРУ рассчитано на размещение в нем четырех секций РУ 10 кВ (от 61 до 62 шкафов КРУ, в том числе шкафов отходящих кабельных линий от 40 до 43).							
Проект разработан взамен типового проекта 407-3-188.							
Сметы составлены в нормах и ценах 1984 года.							
Расчетный показатель - I м <sup>2</sup> общей площади. Количество расчетных единиц - 384 м <sup>2</sup> .							
<b>В7УА СОСТАВ ПРОЕКТНОЙ ДОКУМЕНТАЦИИ</b>							
	Альбом I	Пояснительная записка					
	Альбом II	Электротехнические, строительные и сантехнические чертежи					
	Альбом III	Строительные изделия (из т.п.407-3-466.87)					
	Альбом IV	Сметная документация					
Объем проектных материалов, приведенных к формату А4 - 413 форматок							
V7BA	АВТОР ПРОЕКТА	Северо-Западное отделение института "Энергосетьпроект" 193036, Ленинград, Невский пр. III/3					
V7HA	УТВЕРЖДЕНИЕ	Утвержден и введен в действие Минэнерго СССР протокол от 04.09.87 № 38 Срок действия 1993 г.					
V7KA	ПОСТАВЩИК	Свердловский филиал ЦИТИ 620062, Свердловск, ул. Чебышева, 4					
						Инв. №	
						Катал. №	059060