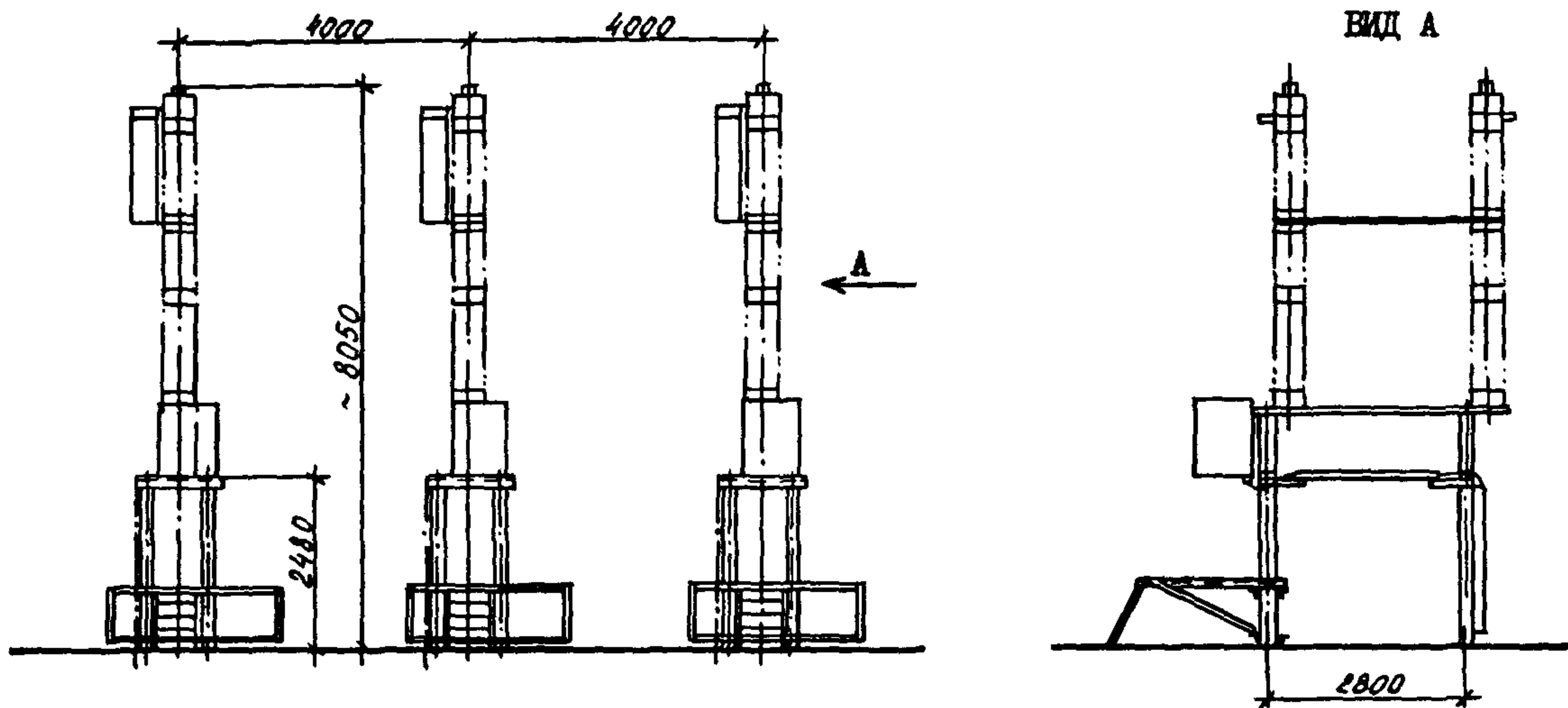
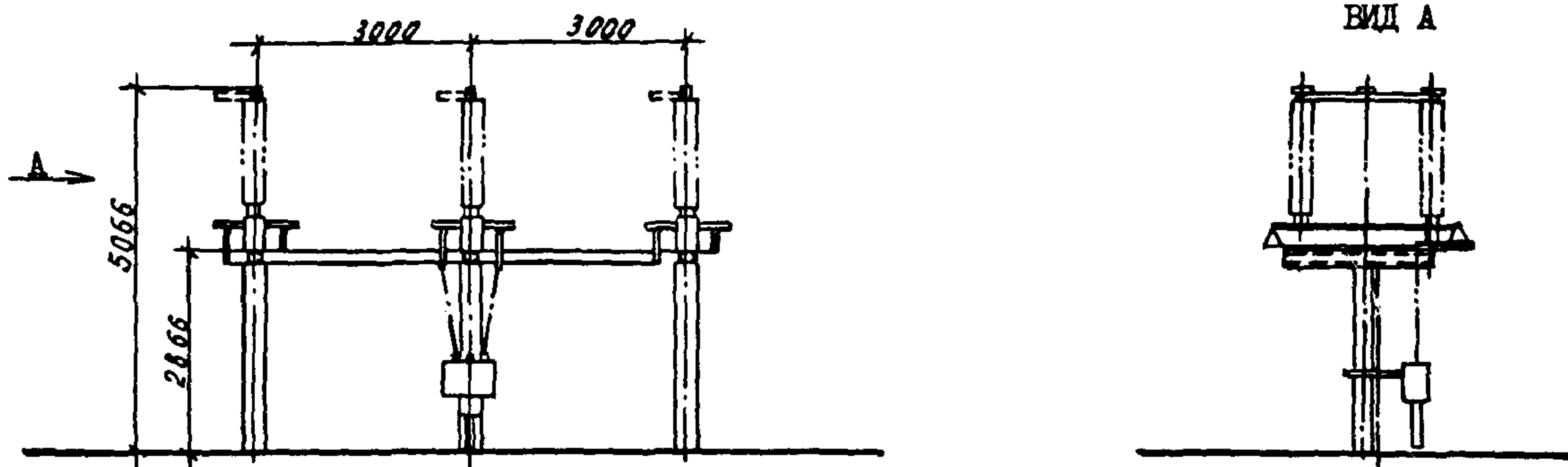


| | | |
|-----------------------------|---|---|
| <p>СССР</p> | <p>СТРОИТЕЛЬНЫЙ КАТАЛОГ ЧАСТЬ 2 ТИПОВЫЕ ПРОЕКТЫ ПРЕДПРИЯТИЙ, ЗДАНИЙ И СООРУЖЕНИЙ</p> | <p>ТИПОВЫЕ МАТЕРИАЛЫ ДЛЯ ПРОЕКТИРОВАНИЯ 407-03-457.87</p> |
| <p>ЦИТП</p> | <p>ОТКРЫТЫЕ РАСПРЕДЕЛИТЕЛЬНЫЕ УСТРОЙСТВА 110...500 кВ С УЧЕТОМ ВНОВЬ ВВОДИМОГО ОБОРУДОВАНИЯ</p> | <p>УДК 621.316.172</p> |
| <p>МАРТ 1988</p> | | <p>На 1-м листе На 2-х страницах Страница I</p> |

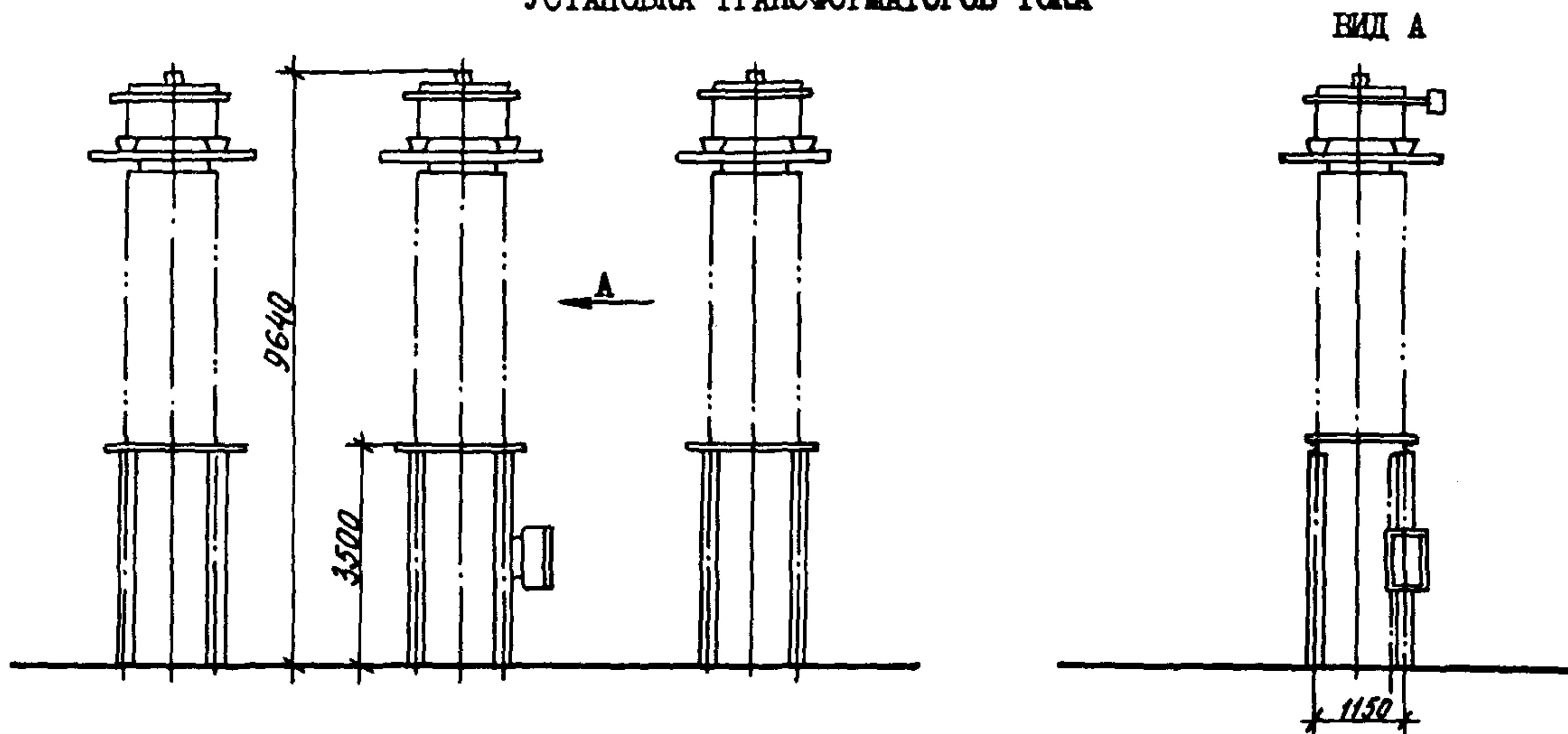
УСТАНОВКА ВЫКЛЮЧАТЕЛЯ



УСТАНОВКА РАЗЪЕДИНИТЕЛЯ



УСТАНОВКА ТРАНСФОРМАТОРОВ ТОКА



| | | |
|---|--|----------------------|
| ОТКРЫТЫЕ РАСПРЕДЕЛИТЕЛЬНЫЕ УСТРОЙСТВА 110...500 кВ С УЧЕТОМ ВНОВЬ ВВОДИМОГО ОБОРУДОВАНИЯ | ТИПОВЫЕ МАТЕРИАЛЫ ДЛЯ ПРОЕКТИРОВАНИЯ 407-03-457.87 | Лист I Страница 2 |
|---|--|----------------------|

D1AA ТЕХНИЧЕСКАЯ ХАРАКТЕРИСТИКА

В работе приведены типовые чертежи установки вновь освоенного либо модернизированного заводами-изготовителями электрооборудования 110...500 кВ.

Установочные чертежи выполнены применительно к условиям типовых компоновок распластанного типа с глубокой ошиновкой для следующих ОРУ:

ОРУ 110 кВ - № 407-0-166.85; ОРУ - 150 кВ № 407-03-319; ОРУ 220 кВ - № 407-03-321;
ОРУ 330 кВ - № 1787 тм ОРУ - 500 кВ № 407-03-383.86

Опоры под оборудование выполнены из унифицированных железобетонных стоек типа УСО и свай типа УСВ

Перечень устанавливаемого оборудования

Продолжение

| Наименование | Тип | Наименование | Тип |
|-------------------|--|-----------------------------|--|
| Выключатели | ВМТ-110Б-25/1250УХЛ1 ВЭК-110Б-40/2000У1 ВМТ-220Б-40/2000УХЛ1 ВЭК-220Б-40/2000УХЛ1 ВВБК-500А-50/3150У1 ВНВ-500-40/63/3150/4000/У1 ВВБК-500А-35,5/2000У1 | Разъединители | РДЗ-150/1000-2000У1 РДЗ-330/3150У1 РДЗ-500/3150У1 РНДЗ-500/3150У1 |
| Отделитель | ОДЗ-1-110/1000УХЛ1 | Трансформаторы тока | ТФЭМ-110Б-ШУ1 ТФРМ-500БУ1 |
| Короткозамыкатель | КЗ-110УХЛ1 | Трансформатор напряжения | НДЭ-500-72У1 |

J30B СКОРОСТНОЙ НАПОР ВЕТРА - $\frac{50(55)^x}{0,49(0,54)^x}$ кгс/м²
кПа

C2EE ИНЖЕНЕРНО-ГЕОЛОГИЧЕСКИЕ
УСЛОВИЯ - обычные

N1BO РАСЧЕТНАЯ ТЕМПЕРАТУРА
НАРУЖНОГО ВОЗДУХА - минус 40 °С

C2DD КЛИМАТИЧЕСКИЕ РАЙОНЫ
СССР - I, II, III, IV

x) Для ОРУ 500 кВ

ДОПОЛНИТЕЛЬНЫЕ ДАННЫЕ

На первой странице изображены: выключатель маломасляный ВМТ-220Б-40/2000 УХЛ1
трехполюсный разъединитель РДЗ-150/1000-2000У1;
трансформатор тока ТФРМ-500БУ1

По всем остальным типам оборудования приняты аналогичные решения по их установке.

B7EA СОСТАВ ПРОЕКТНОЙ ДОКУМЕНТАЦИИ

Альбом I - Электротехнические чертежи

Альбом II - Строительные конструкции

Альбом III - Строительные изделия

Объем проектных материалов, приведенных к формату А4-260 форматок
B7BA АВТОР ПРОЕКТА СЗО института "Энергосетьпроект", 193036, Ленинград, Невский пр. III/3

B7HA УТВЕРЖДЕНИЕ Утверждены и введены в действие Минэнерго СССР 06.08.87 г.,
протокол № 31

Срок действия - 1992 год

B7KA ПОСТАВЩИК Свердловский филиал ЦИТИ, 620062, Свердловска, ул. Чебышева, 4

Инв. №

Катал. л. № 059056