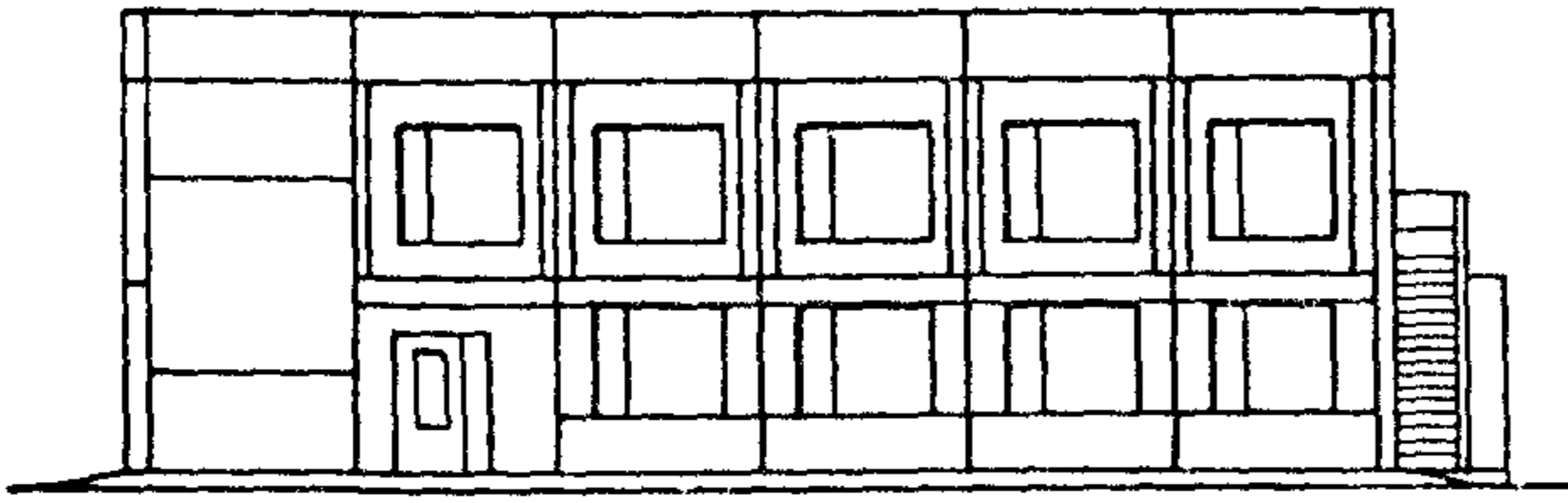
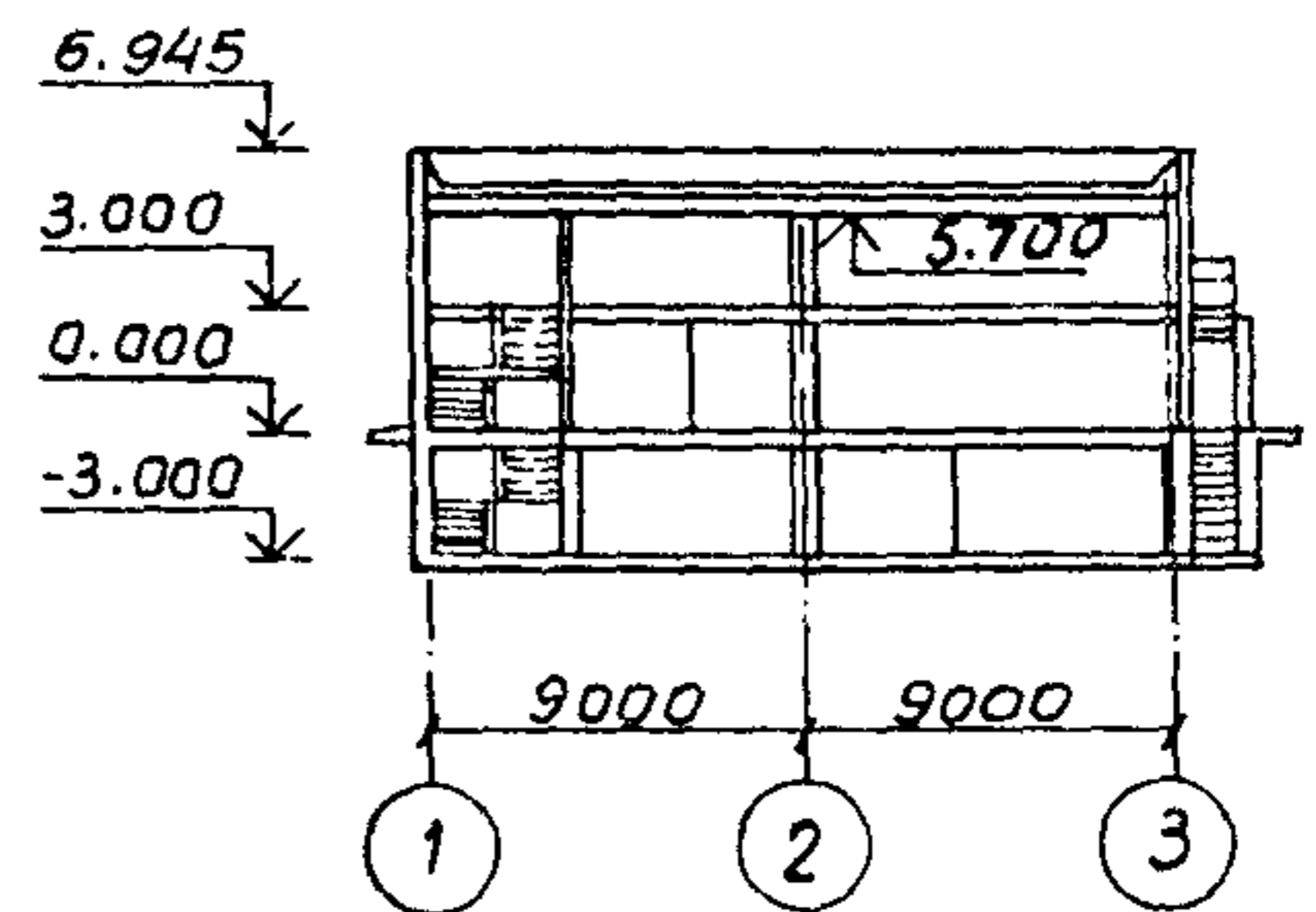


СССР	СТРОИТЕЛЬНЫЙ КАТАЛОГ ЧАСТЬ 2 ТИПОВЫЕ ПРОЕКТЫ ПРЕДПРИЯТИЙ, ЗДАНИЙ И СООРУЖЕНИЙ	ТИПОВОЙ ПРОЕКТ 416-1-184.87 УДК 725.4.057
ЦИТП	ВСПОМОГАТЕЛЬНЫЙ КОРПУС ОДНОЭТАЖНОГО РАСПРЕДЕЛИТЕЛЬНОГО ХОЛОДИЛЬНИКА ЕМКОСТЬЮ 3000 ТОНН	ОЕДВ
ФЕВРАЛЬ 1988		На 2-х листах На 4-х страницах Страница I

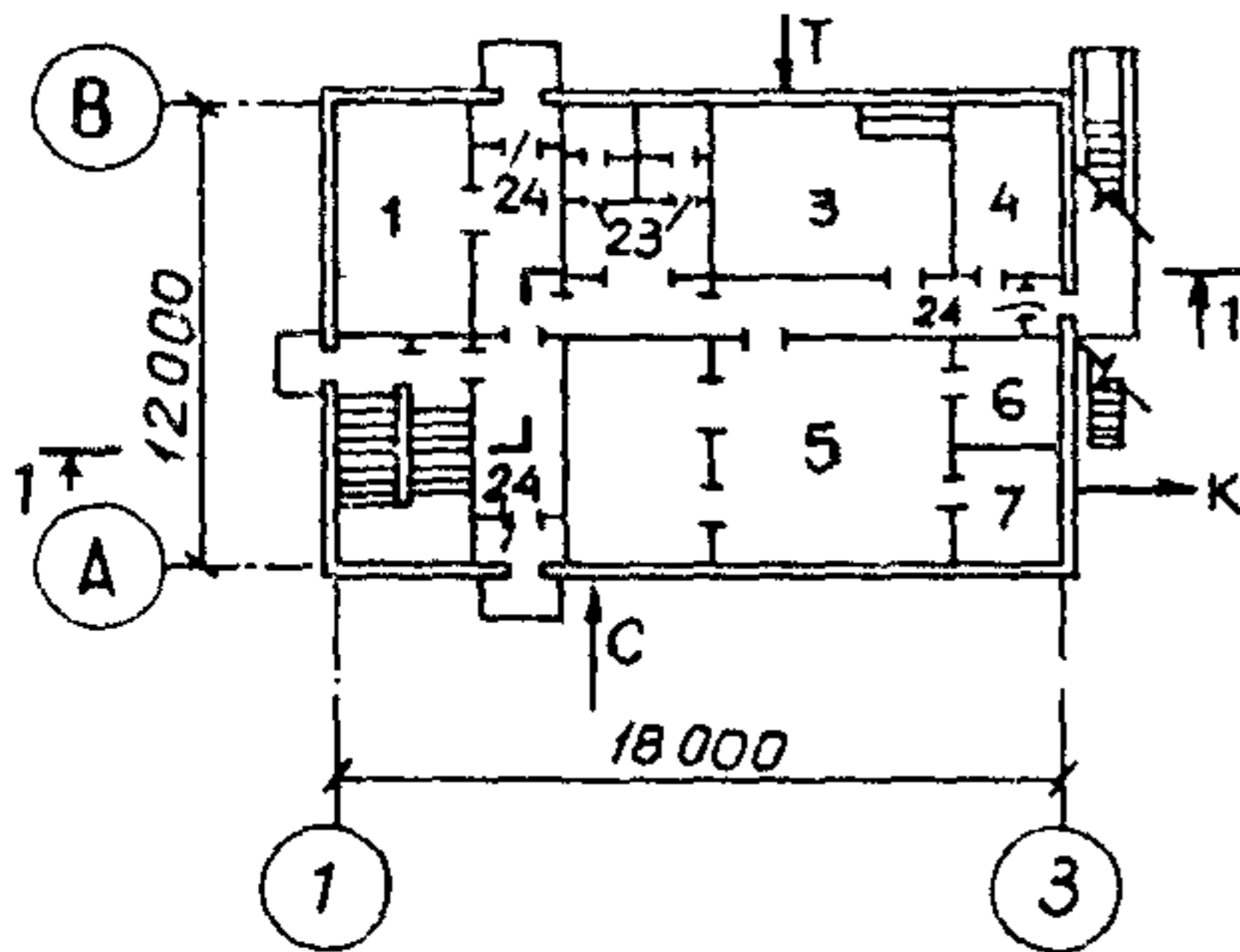
Ф А С А Д I-3



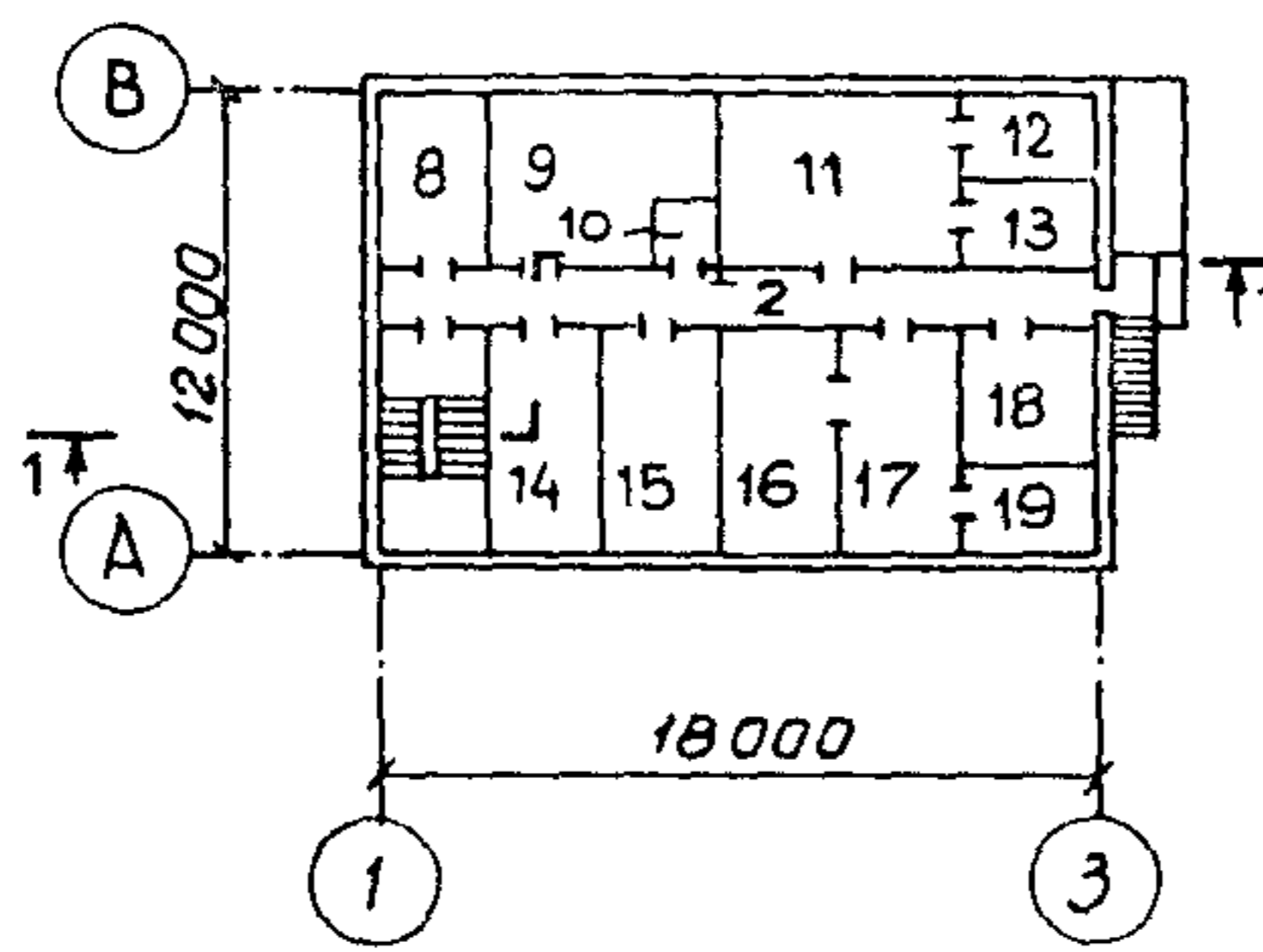
РАЗРЕЗ I-I



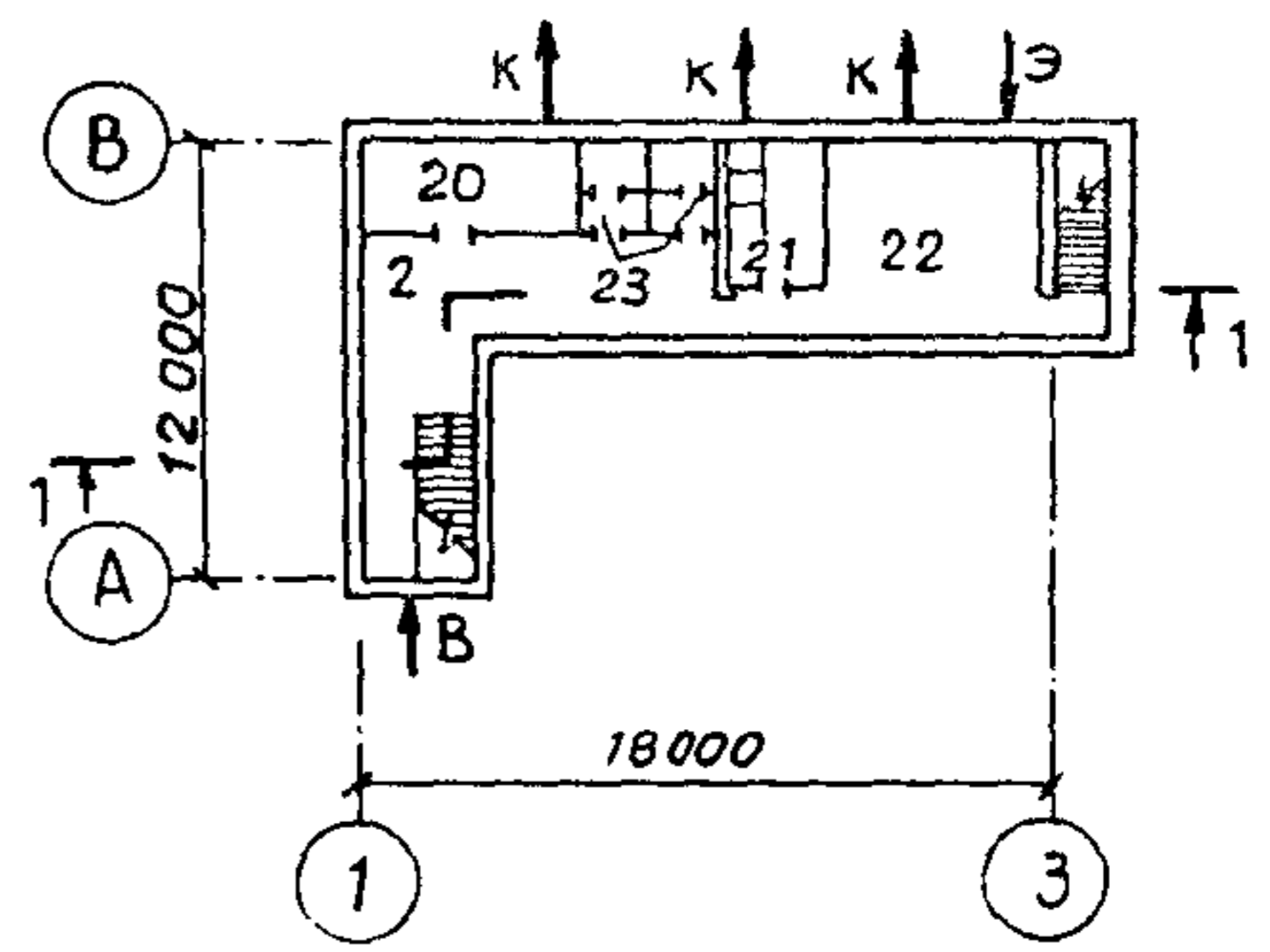
ПЛАН НА ОТМ. 0.000



ПЛАН НА ОТМ. 3.000



ПЛАН НА ОТМ. -3.000



ЭКСПЛИКАЦИЯ ПОМЕЩЕНИЙ

Но- мер	Наименование	Пло- щадь м ²	Но- мер	Наименование	Пло- щадь м ²
I	Охрана и бюро пропусков	16,6	I2	Кабинет главного бухгалтера	7,5
2	Коридоры	94,0	I3	Касса	6,0
3	Тепловой пункт и венткамера	22,9	I4	А Т С	16,0
4	Щ С У	9,6	I5	Плановый отдел	16,0
5	Буфет на 16 посадочных мест	52,9	I6	Кабинет директора	15,0
6	Вспомогательное помещение	8,5	I7	Секретарь	15,5
7	Мойка	7,7	I8	Кабинет зам. директора	9,7
8	Отдел кадров, юрист	11,6	I9	Кабинет гл. инженера	10,0
9	Торговый отдел	20,2	20	Кладовая грязной одежды	16,5
10	Помещение МОП	3,0	21	Венткамера	10,5
II	Бухгалтерия	21,5	22	Красный уголок	38,4
			23	Санузлы	15,6
			24	Тамбур	7,6

ВСПОМОГАТЕЛЬНЫЙ КОРПУС ОДНОЭТАЖНОГО РАСПРЕДЕЛИТЕЛЬНОГО ХОЛОДИЛЬНИКА ЕМКОСТЬЮ 3000 ТОНН		ТИПОВОЙ ПРОЕКТ 416-I-184.87	Лист I Страница 2	
D2BA	СТРОИТЕЛЬНЫЕ КОНСТРУКЦИИ И ИЗДЕЛИЯ	H5UA	ОТДЕЛКА	
	Фундаменты—сборные железобетонные плиты по серии I.112-5 вып.2 типоразмеров - 4. Фундаментные блоки - по ГОСТ 13579-78 типоразмеров - 7. Плиты перекрытий - сборные железобетонные панели по серии I.090.I-I вып.5-I типоразмеров - 4 и плиты по серии 3.006.I-2/82 вып.I-I типоразмеров - 1. Стены -сборные панели из легких бетонов по серии I.090.I-I вып.2-6, вып.4-4 типоразмеров - 18. Лестницы -сборные железобетонные по серии I.050.I-2 вып.I,2, типоразмеров - 6, по серии I.450.3-3 вып.2 типоразмеров -I. Перегородки - поэлементной сборки из гипсокартонных листов по серии I.231.9-10 вып.2. Перемычки - сборные железобетонные по серии I.038-I, вып.I, типоразмеров - 3. Стаканы - сборные железобетонные по серии I.494-24, вып.I; типоразмеров - 2. Кровля - рулонная, многослойная с защитным слоем из гравия. Полы - линолеум ГОСТ 14632-79, керамическая плитка по ГОСТ 6787-80. Окна деревянные по ГОСТ 11214-78 типоразмеров -2, по ГОСТ 12506-81, типоразмер-I. Стеклоблоки по ГОСТ 9272-81. Двери деревянные по ГОСТ 24698-81, типоразмер -I, по ГОСТ 11214-78 типоразмер -I, по ГОСТ 14624-84 типоразмеров -2, по ГОСТ 6629-74* типоразмеров - 3, по серии 2.435-6 в.5 типоразмер - I. Наибольшая масса монтажного элемента (панель стеновая) - 4,6 т.	НАРУЖНАЯ - заводская ВНУТРЕННЯЯ Водоэмульсионная, масляная, силикатная окраска.		
		C3GA	ИНЖЕНЕРНОЕ ОБОРУДОВАНИЕ	
			Водопровод-объединённый: производственный, хозяйственно-питьевой, противопожарный;напор на вводе 10 м. Канализация -раздельная: бытовая, производственная в сеть основного предприятия. Отопление - водяное с параметрами теплоносителя 105-70°C. Вентиляция -приточно-вытяжная с механическим побуждением и естественная. Горячее водоснабжение -централизованное от внешних сетей. Электроснабжение -от сети основного предприятия напряжением 380/220 В. Электроосвещение -лампами накаливания и люминесцентное. Устройства связи-радиофикация, телефонизация, электросигнализация (пожарная, безопасности, охранная), электрочасофикация.	
J30B	СКОРОСТНОЙ НАПОР ВЕТРА - $\frac{27 \text{ кгс/м}^2}{0,26 \text{ кПа}}$	J3NB	ВЕС СНЕГОВОГО ПОКРОВА - $\frac{100 \text{ кгс/м}^2}{0,98 \text{ кПа}}$	
R2C0	СТЕПЕНЬ ОГНЕСТОЙКОСТИ - вторая	G2EE	ИНЖЕНЕРНО-ГЕОЛОГИЧЕСКИЕ УСЛОВИЯ - - обычные.	
N1BD	РАСЧЕТНАЯ ТЕМПЕРАТУРА НАРУЖНОГО ВОЗДУХА - минус 30°C			
G2DD	КЛИМАТИЧЕСКИЕ РАЙОНЫ СССР - I, II, III, IV. ТЕХНОЛОГИЧЕСКИЙ ПРОЦЕСС Буфет на 16 посадочных мест предусматривает отпуск горячих блюд с доставкой их из других предприятий общественного питания. ПОТРЕБНОСТЬ В СЫРЬЕ И РЕСУРСАХ	G3DD	РЕЖИМ РАБОТЫ И ПЛАТЫ	
	Тепло $\frac{\text{ккал/ч}}{\text{кВт}}$ $\frac{123150}{143,22}$		Количество смен в сутки I	
	Вода $\frac{\text{м}^3/\text{сут.}}{\text{кВт}}$ $\frac{2,05}{34,4}$		Общее количество работающих 23	
	Установленная мощность токоприемников кВт 34,4			

ВСПОМОГАТЕЛЬНЫЙ КОРПУС ОДНОЭТАЖНОГО РАСПРЕДЕЛИТЕЛЬНОГО ХОЛОДИЛЬНИКА ЕМКОСТЬЮ 3000 ТОНН				ТИПОВОЙ ПРОЕКТ 416-I-184.87		Лист 2 Страница 3	
НАИМЕНОВАНИЕ		ВСЕГО	УДЕЛЬНЫЙ ПОКАЗАТЕЛЬ	НАИМЕНОВАНИЕ		ВСЕГО	УДЕЛЬНЫЙ ПОКАЗАТЕЛЬ
V11A	СТОИМОСТЬ			V4KA	ЭКСПЛУАТАЦИОННЫЕ ПОКАЗАТЕЛИ		
V11B	Общая сметная стоимость	тыс. руб.	88,08		Расход		
	в том числе:						
V11L	строительно-мон- тажных работ	то же	68,33	V4KH	воды холодной	м ³ /ч	0,35
V11O	оборудования	"	19,75		горячей	"	0,56
V11S	Стоимость строи- тельно-монтажных работ I м ² общей площади	руб.	-	V4KI	Канализационные стоки	"	0,87
			125,74	V4KN	тепла	ккал/ч кВт	123150 143,22
V11R	Стоимость строи- тельно-монтажных работ I м ³ строи- тельного объема	"	-		в том числе:		
			34,95		на отопление	то же	48550
V11V	Стоимость общая на расчетный по- казатель	"	-		на вентиляцию	"	56,46 40600
			162,09				47,22
V1JA	ТРУДОЕМКОСТЬ				на горячее водоснабжение	"	34000 39,54
V1JF	Построечные тру- довые затраты	чел. - ч.	9221		Тепла на отопле- ние I м ² общей площади	"	-
V1JR	То же, на I м ³ строительного объема	то же	-				89,34 0,10
			4,72				
V1JV	То же, на расчёт- ный показатель	"	-	V4KK	Потребная элект- рическая мощ- ность	кВт	20,4
			16,96				
V1KA	РАСХОДЫ				ТЕХНИЧЕСКИЕ ХАРАКТЕРИСТИКИ		
V1KB	Расход строитель- ных материалов			G3NB	Объем строи- тельный	м ³	1955,0
	Цемент, приведен- ный к М400	т	82,73				
	То же, на I м ² общей площади	"	-	V1NP	Объем строитель- ный на расчетный показатель	"	-
	Сталь	"	10,98				3,59
	Сталь, приведенная к классам А1 и Ст 3	"	15,6	G3OC	Площадь застройки	м ²	242,0
	То же, на расчётный показатель	"	-				
	Бетон и железобетон	м ³	357,9	G3OB	Общая площадь	"	543,4
	в том числе			V1OK	Общая площадь на расчетный показатель	"	-
	монолитный	"	76,2				1,0
	сборный	"	281,7		Объем строитель- ный подземной час- ти	м ³	498,0
	То же, на I м ² общей площади	"	-		Площадь подземной части	м ²	121,0
	Лесоматериалы	м ³	20,6				
	Лесоматериалы, при- веденные к кругло- му лесу	"	34,2				
	Кирпич	тыс. шт.	5,0				

ВСПОМОГАТЕЛЬНЫЙ КОРПУС ОДНОЭТАЖНОГО РАСПРЕДЕЛИТЕЛЬНОГО
ХОЛОДИЛЬНИКА ЁМКОСТЬЮ 3000 ТОНН

ТИПОВОЙ ПРОЕКТ
416-I-184.87

Лист 2
Страница 4

ДОПОЛНИТЕЛЬНЫЕ ДАННЫЕ

Настоящий проект разработан взамен типового проекта 416-I-104.

Расчётный показатель - I м² общей площади.

(Всего - 543,4 расчётных единиц).

Сметная стоимость определена в нормах и ценах 1984 г.

В7ЕА

СОСТАВ ПРОЕКТНОЙ ДОКУМЕНТАЦИИ

- Альбом I - Общая пояснительная записка.
- Альбом II - Архитектурные решения. Организация строительного производства. Конструкции железобетонные. Технологические решения. Водопровод и канализация. Отопление и вентиляция. Электроосвещение и электрооборудование. Связь и сигнализация. Автоматизация сантехнических систем.
- Альбом III - Строительные изделия.
- Альбом IV - Спецификации оборудования.
- Альбом V - Ведомости потребности в материалах.
- Альбом VI - С м е т ы .
- Альбом VII - Проектная документация на перевод помещений для использования под ПРУ.

Объём проектных материалов, приведенных к формату А4 - 650 форматок

- В7ВА АВТОР ПРОЕКТА Гипрохолод, 103031, Москва, К-31, ул. Жданова, 10/2.
- В7НА УТВЕРЖДЕНИЕ Утверждён и введён в действие Министерством торговли СССР приказ от 13.03.87г, № 68/П-3. Срок действия - 1991 год.
- В7КА ПОСТАВЩИК ПРОЕКТА Институт "Гипрохолод", 103031, Москва, ул. Жданова, 10/2.

Катал.л. № 059489