	<p>МАЧТОВЫЕ ТРАНСФОРМАТОРНЫЕ ПОДСТАНЦИИ НАПРЯЖЕНИЕМ 20/0,4 КВ МОЩНОСТЬЮ ДО 160 КВА НА ДЕРЕВЯННЫХ ОПОРАХ</p>	<p>П А С П О Р Т ТИПОВОЙ ПРОЕКТ № 407-3-28I УДК 658.26</p>
<p>ЧАСТЬ 2 Раздел 4 Группа 407-3</p>	<p>Область применения: районы с обычными геологическими условиями. Расчетная температура наружного воздуха - 30°C Вес снегового покрова - 100 кгс/м² Скоростной напор ветра - 55 кгс/м² Районы по гололедным нагрузкам: I-IV</p>	<p>Разработан институтом "Сельэнергопроект" III395, Москва, Е-395, Аллея Первой Маевки, 15/8 Утвержден Латвглавэнерго. Протокол Э-4/80 от 7.07.80г. Введен в действие институтом Сельэнергопроект Приказ № 30п от 12.12.79г. Действует с июля 1981 г. (И-7-8I)</p>

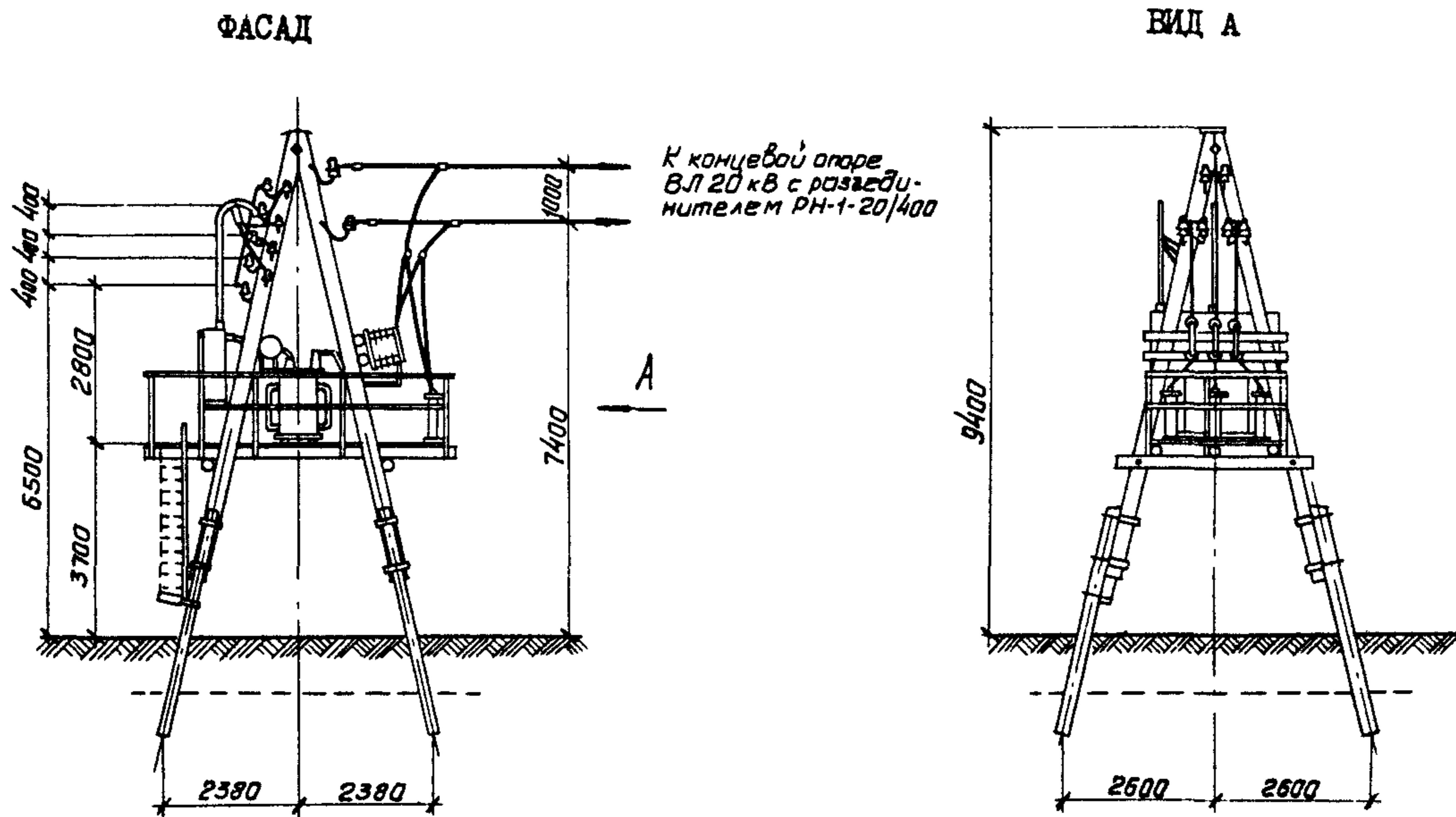
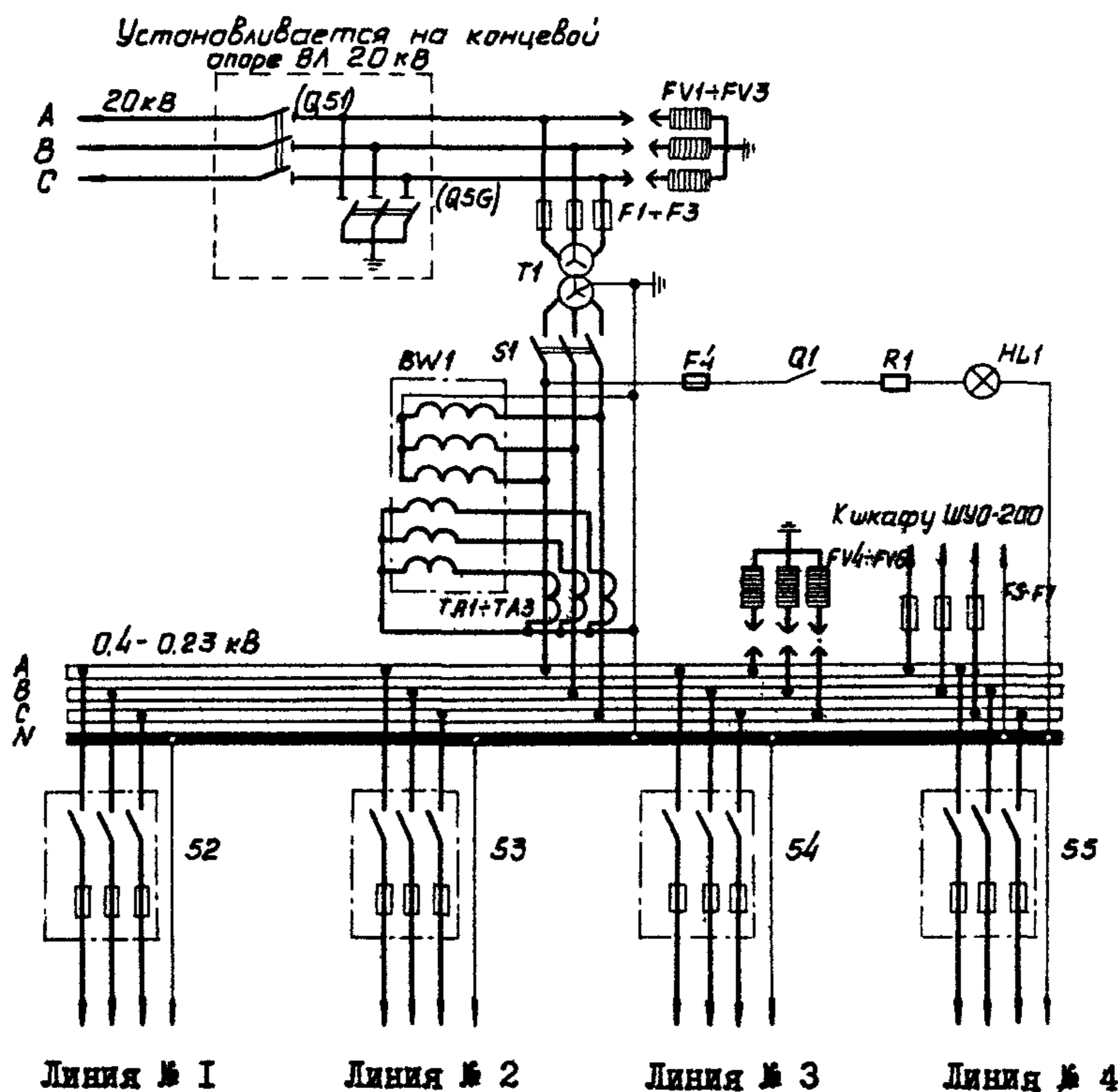


СХЕМА ЭЛЕКТРИЧЕСКИХ СОЕДИНЕНИЙ

Вариант с предохранителями в цепях линий



ОПИСАНИЕ ПРОЕКТА

В проекте разработана мачтовая трансформаторная подстанция напряжением 20/0,4 кВ мощностью 63+160 кВА. Подстанция установлена на площадке деревянной четырехстоечной опоры пирамидального типа с железобетонными приставками. На площадке расположены силовой трансформатор, разрядники 20 кВ и шкаф низковольтного распределительного устройства. Предохранители крепятся к деревянным поперечным опорам.

ОСНОВНЫЕ ПОКАЗАТЕЛИ					СТРОИТЕЛЬНЫЕ КОНСТРУКЦИИ	
Мощность силового трансформатора	кВА	63	100	160	Приставки ПТ-2,2-4,25 - железобетонные по серии 3.407-57/72	
РАСХОД МАТЕРИАЛОВ					Ригели РІ-Ж - железобетонные по серии 3.407-85 Ал.УП л.33	
Лесоматериалов	м3	2,82	2,82	2,82	ОБОРУДОВАНИЕ	
Стали	т	0,33	0,33	0,33		
Стали, приведенной к классу А-I	"	0,38	0,38	0,38	Трансформатор ТМ 63+160 кВ.А	1шт.
На расчетную единицу железобетона	т	0,001	0,0014	0,002	Шкаф подстанционный ШПН	1шт.
в том числе сборного	м3	0,58	0,58	0,58	Предохранитель ПКН-20А	3шт.
СМЕТНАЯ СТОИМОСТЬ					Разрядник РВС-20	3шт.
Общая	тыс.руб.	1,86	2,14	2,63		
На расчетную единицу	"	0,029	0,021	0,016		
Строительно-монтажные работы	"	0,47	0,47	0,47		
На расчетную единицу	"	0,007	0,005	0,003		
Оборудования	"	1,39	1,67	2,16		
ТРУДОВЫЕ ЗАТРАТЫ						
На подстанции	чел/день	23,87	23,87	51,36		
На расчетную единицу	"	0,10	0,06	0,08		

ДОПОЛНИТЕЛЬНЫЕ ДАННЫЕ

За расчетную единицу принят 1 кВА установленной мощности.
Сметная стоимость подстанций дана для варианта с автоматами на стороне 0,4кВ
Настоящий проект разработан взамен типового проекта № 407-3-19
Срок действия типового проекта № 407-3-281 - 1987г.

СОСТАВ ПРОЕКТА

Альбом I Пояснительная записка и чертежи
Альбом II Заказные спецификации
Альбом III Сметы
Объем проектных материалов 145 форматок

Проект распространяет: Свердловский филиал ЦИТП 620062,
г.Свердловск, 62, Чебышева, 4

Инв. №

Пасп. №044321