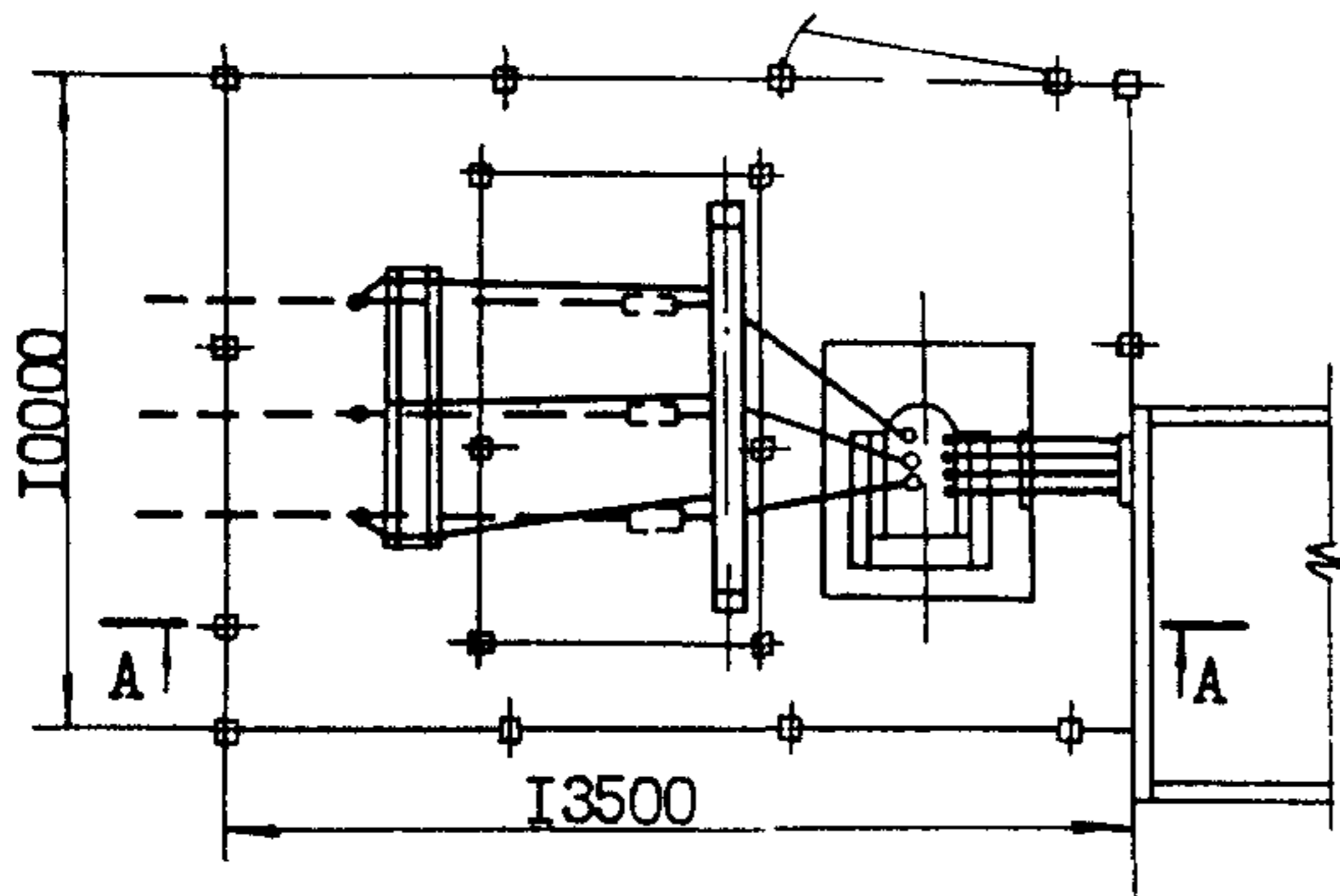


	<p>ТРАНСФОРМАТОРНЫЕ ПОДСТАНЦИИ НАПРЯЖЕНИЕМ 35/0,4 кВ С ОДНИМ ТРАНСФОРМАТОРОМ МОЩНОСТЬЮ 400-1600 кВА ДЛЯ ЭЛЕКТРОСНАБЖЕНИЯ НАСОСНЫХ СТАНЦИЙ НА ЗАКРЫТОЙ ОРОСИТЕЛЬНОЙ СЕТИ</p>	<p>П А С П О Р Т ТИПОВОЙ ПРОЕКТ 407-3-241 УДК 621.311.4</p>
<p>ЧАСТЬ 2 Раздел 4 Группа 407-3</p>	<p>Область применения - электроснабжение мелиоративных насосных станций, работающих на закрытую оросительную сеть. Расчетная температура наружного воздуха -40°C. Скоростной напор ветра - 50 кг/м^2.</p>	<p>Разработан В/О "Союзводпроект" Москва, Б-174, Басманный тупик, 6 Утвержден Минводхозом СССР Протокол № 224 от 5 апреля 1977 г. Введен в действие с 20.07.78г. Минводхозом СССР Приказ № 332 от 11 июля 1978 г.</p>

ПЛАН ПОДСТАНЦИИ



A - A

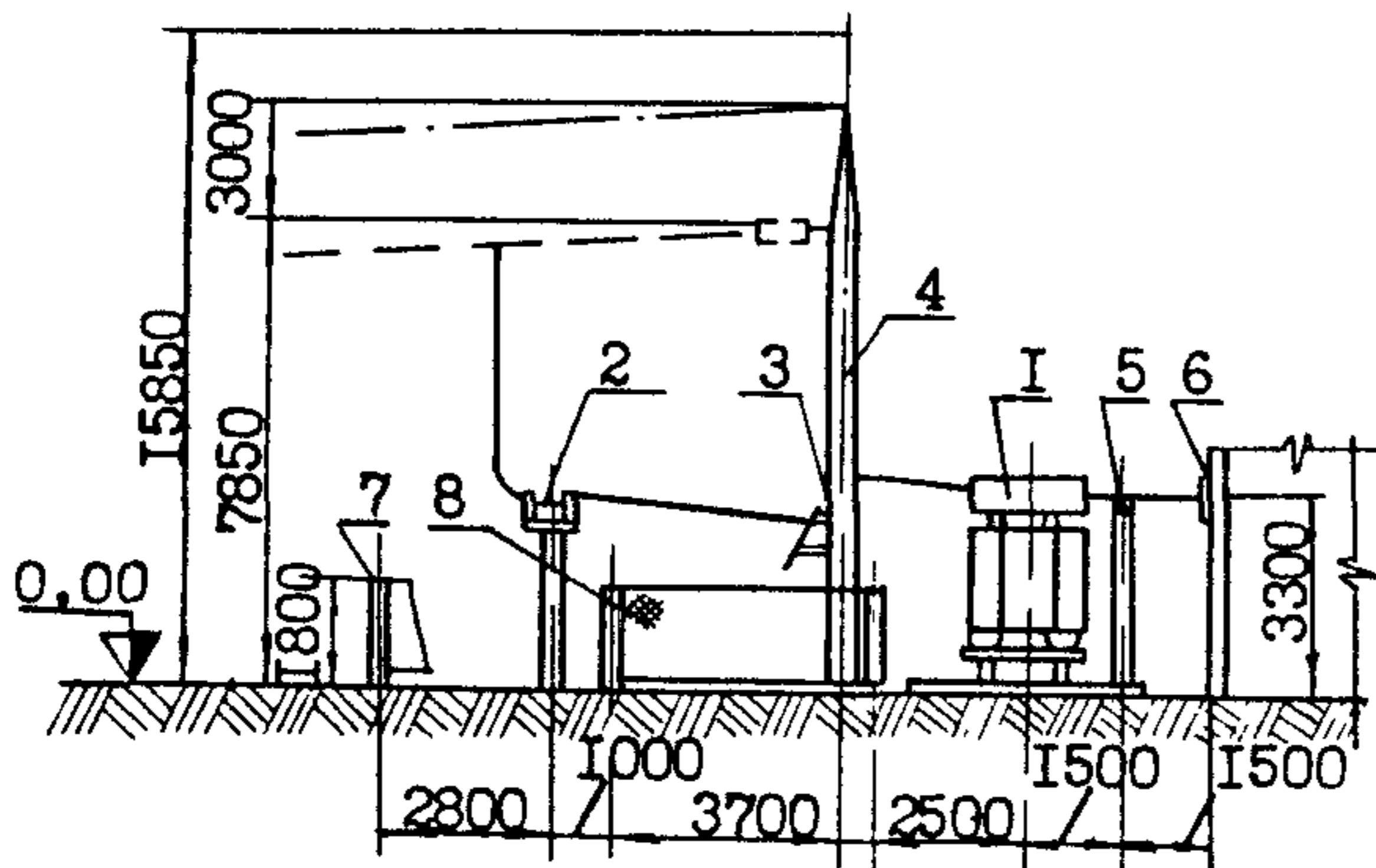


СХЕМА ЭЛЕКТРИЧЕСКИХ СОЕДИНЕНИЙ

ВЛ 35 кВ

РНД32-35/1000
ПРН-220м

РВС-35

ПС-35МУ1

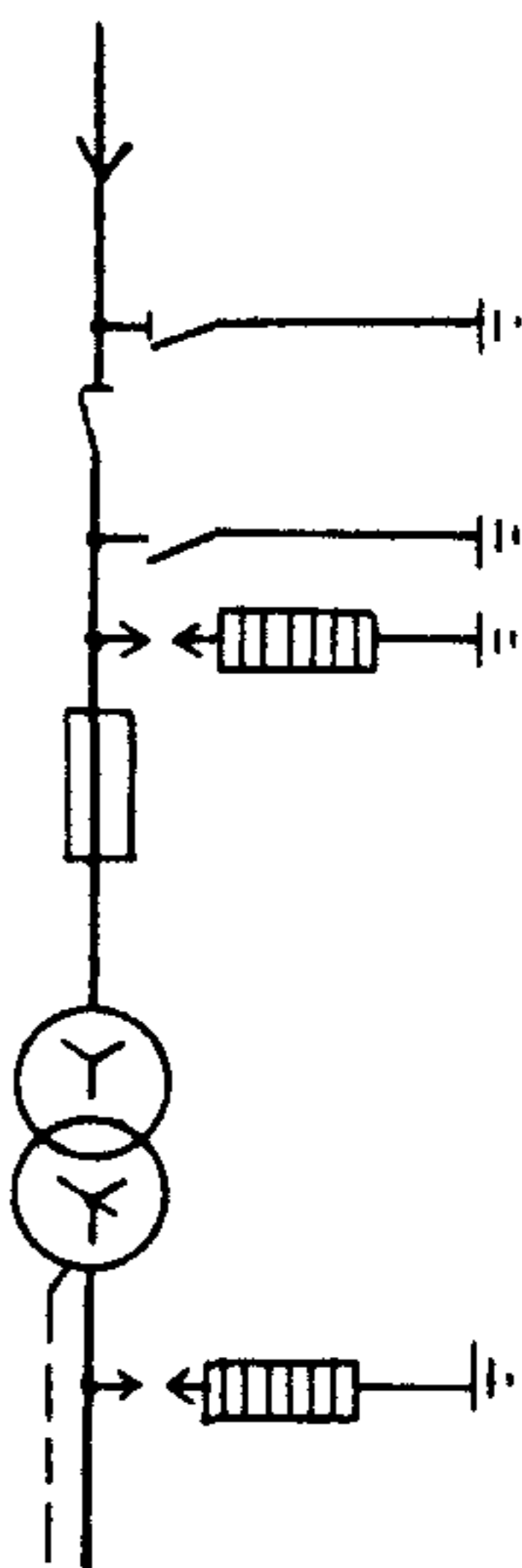
ТМ-400/35-0,4

ТМ-630/35-0,4

ТМ-1000/35-0,4

ТМ-1600/35-0,4

РВН-0,5



Шинный ввод в здание насосной станции

ЭКСПЛИКАЦИЯ

1. Силовой трансформатор. 2. Опора с разъединителем РНД3-2-35/1000. 3. Опора со стреляющими предохранителями ПС-35МУ1 и разрядниками РВС-35. 4. Портал ошиновки. 5. Опора с опорными изоляторами ОНС-10-300 и разрядниками РВН-0,5. 6. Плита с проходными изоляторами ПН-10. 7. Ограждение подстанции. 8. Ограждение стреляющих предохранителей ПС-35МУ1.

ОПИСАНИЕ СООРУЖЕНИЯ

В проекте разработаны трансформаторные подстанции напряжением 35/0,4 кВ с одним трансформатором мощностью 400-1600 кВА.

Подстанции - тупиковые, присоединение к ВЛ 35 кВ осуществляется через разъединитель и предохранители.

Линейные вводы на напряжение 35 кВ приняты одноцепными воздушными.

Вводы в здание насосной станции на напряжение 0,4 кВ приняты шинными.

Оборудование трансформаторных подстанций устанавливается на портале и железобетонных стойках. Портал - железобетонный с металлической траверсой.

Силовые трансформаторы, оборудование ОРУ и железобетонные изделия поставляются заводами-изготовителями.

ОСНОВНЫЕ ПОКАЗАТЕЛИ

ПЛОЩАДЬ		
территории	м ²	135
длина ограды	м	42
РАСХОД МАТЕРИАЛОВ		
цемента	т	5,24
стали	т	3,06
сборного железобетона	м ³	7,32
кирпича	тыс. шт.	0,245
СМЕТНАЯ СТОИМОСТЬ		
общая	тыс. руб.	8,21
строительно-монтажных работ	"	4,16
оборудования	"	4,05

СТРОИТЕЛЬНЫЕ КОНСТРУКЦИИ

Портал - железобетонные стойки ВС-2 серии 3.407-97, вып.2, типоразмер - I.

Фундамент под трансформатор и опоры под оборудование - железобетонные стойки УСО серии 3.407-102, вып.1, типоразмеров - 2.

Столбы ограды (СТ-2Б) - железобетонные, проект № 407-3-242 *ал.Ш*; типоразмер - I.

Траверса портала - металлическая серии 3.407-97, вып.2, типоразмер - I.

ОБОРУДОВАНИЕ

Трансформатор типа ТМ 35/0,4 кВ	шт.	I
Разъединитель типа РНДЗ-2-35/1000	"	I
Предохранитель типа ПС-35МУ1	"	3
Разрядник типа РВС-35	"	3
Опора шинная типа ШО-35	"	3
Изолятор типа ОНС-10-300	"	3
Разрядник типа РВН-0,5	"	3

ДОПОЛНИТЕЛЬНЫЕ ДАННЫЕ

1. Указанные в паспорте данные относятся к подстанции с трансформатором мощностью 1000 кВА.

2. Срок действия проекта № 407-3-241 1989 г.

СОСТАВ ПРОЕКТА

Альбом I - Электротехническая часть. Архитектурно-строительные решения.
Конструкции металлические. Заказные спецификации

Альбом II - С м е т ы

Примененные материалы:

Типовой проект № 407-3-242 "Трансформаторные подстанции напряжением 35/0,4 кВ с двумя трансформаторами мощностью 630, 1000 кВА для электроснабжения насосных станций на закрытой оросительной сети".
Альбом III. (Распространяет В/О "Союзводпроект")

Объем проектных материалов 125 форматок

Проект распространяет: В/О "Союзводпроект"
107005, г.Москва, Б-5
Бауманская, 43/1

Инв. №

Пасп. № 039378