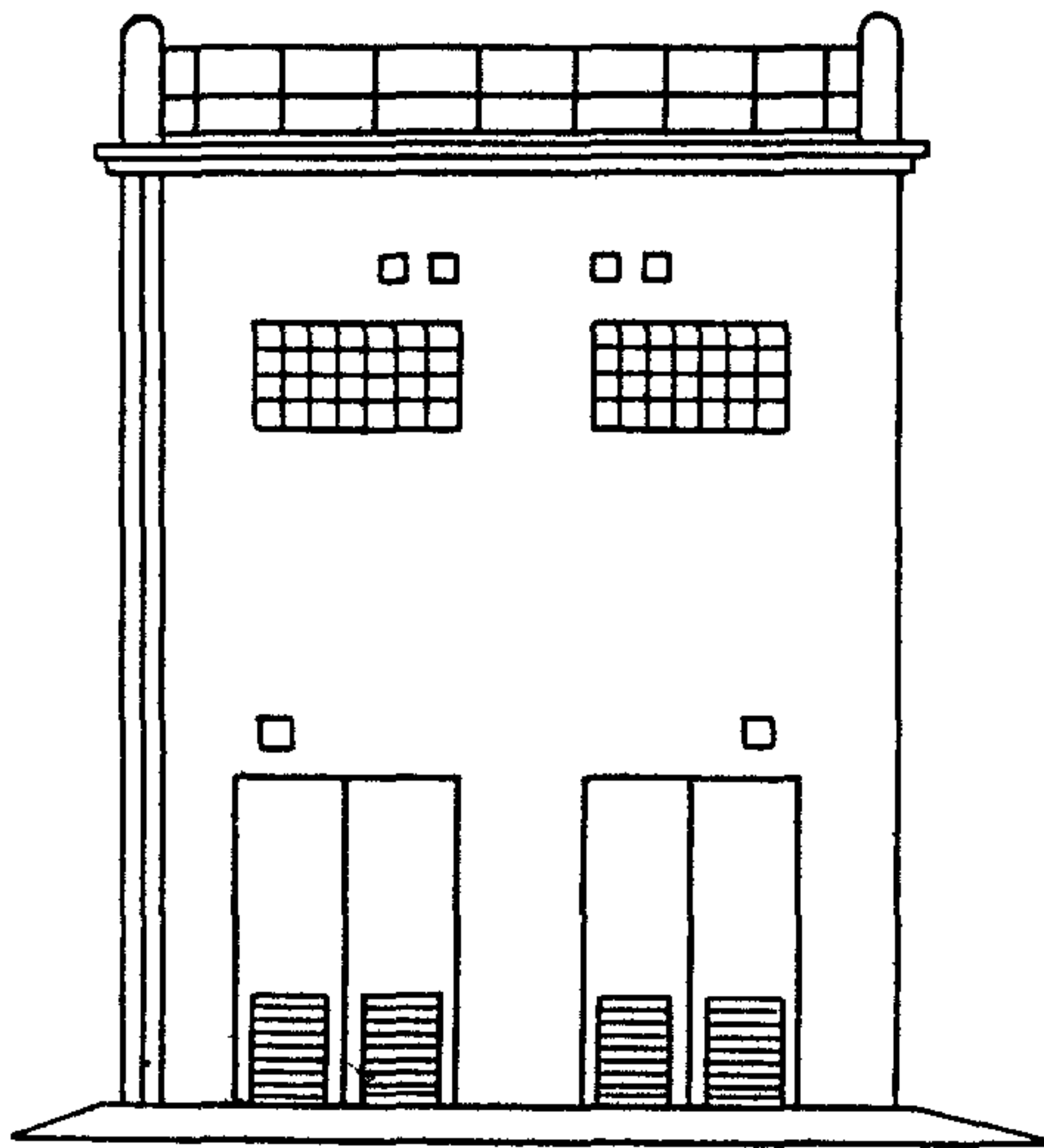
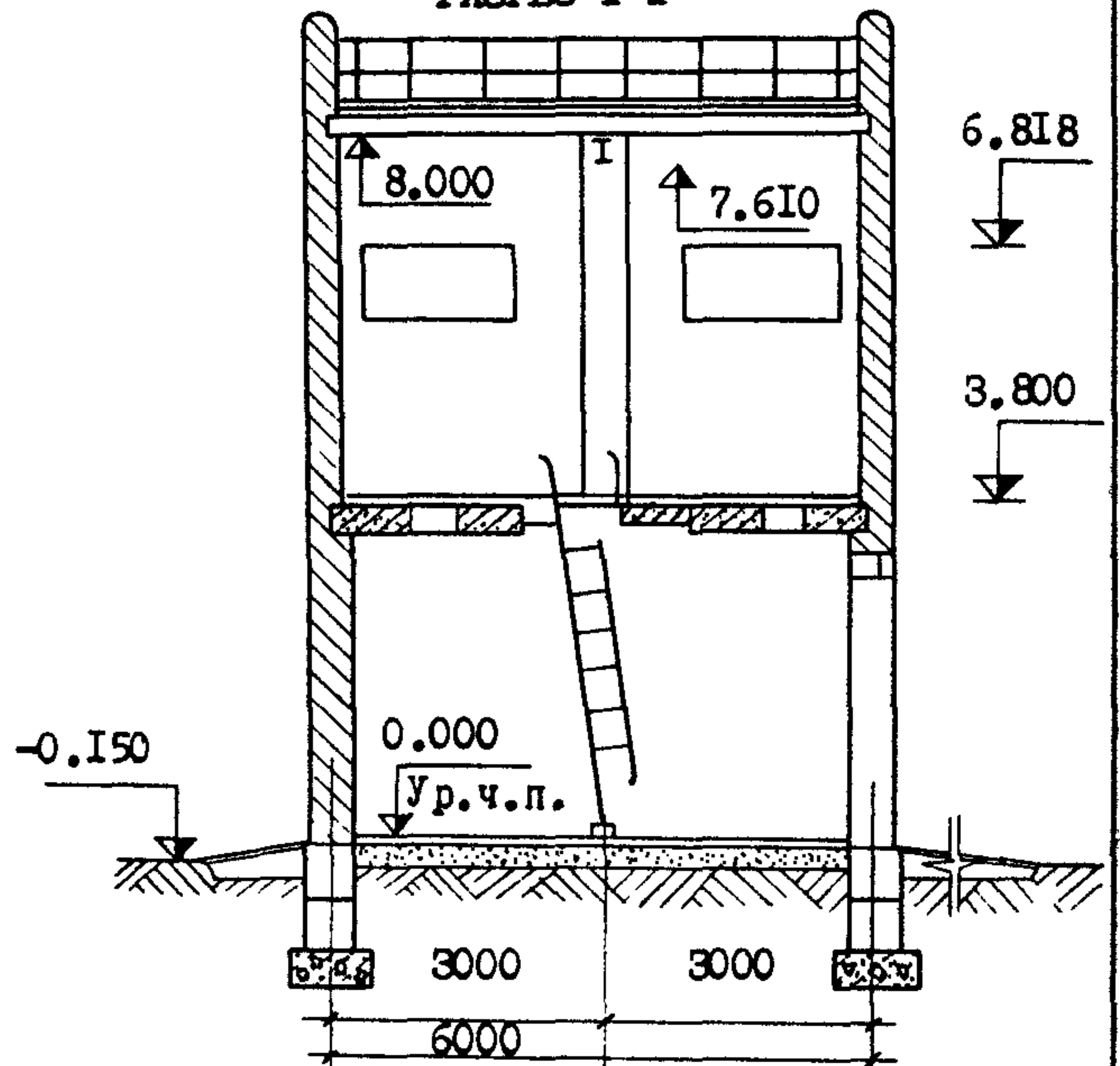
	<p>ТРАНСФОРМАТОРНАЯ ПОДСТАНЦИЯ ЗАКРЫТОГО ТИПА НАПРЯЖЕНИЕМ 20/0,4 кВ С ДВУМЯ ТРАНСФОРМАТОРАМИ МОЩНОСТЬЮ ДО 400 кВА С КАБЕЛЬНЫМИ ВВОДАМИ</p>	<p>П А С П О Р Т ТИПОВОЙ ПРОЕКТ № 407-3-284</p>
<p>ЧАСТЬ 2 Раздел 4 Группа 407-3</p>	<p>Область применения: районы с обычными геологическими условиями (Латвийская ССР) Расчетная температура наружного воздуха -30°C. Скоростной напор ветра - 55 кгс/м² Вес снегового покрова - 100 кгс/м²</p>	<p>УДК 621.311.4 Разработан институтом "Сельэнергопроект" III395 Москва Е-395, Аллея Первой Маевки, 15/8 Утвержден Госстроем Латвийской ССР приказ № 16 от 28.02.66 Введен в действие институтом "Сельэнергопроект" приказ № 29п от 20.II.80 Действует с марта 1982 г. (И-3-82)</p>

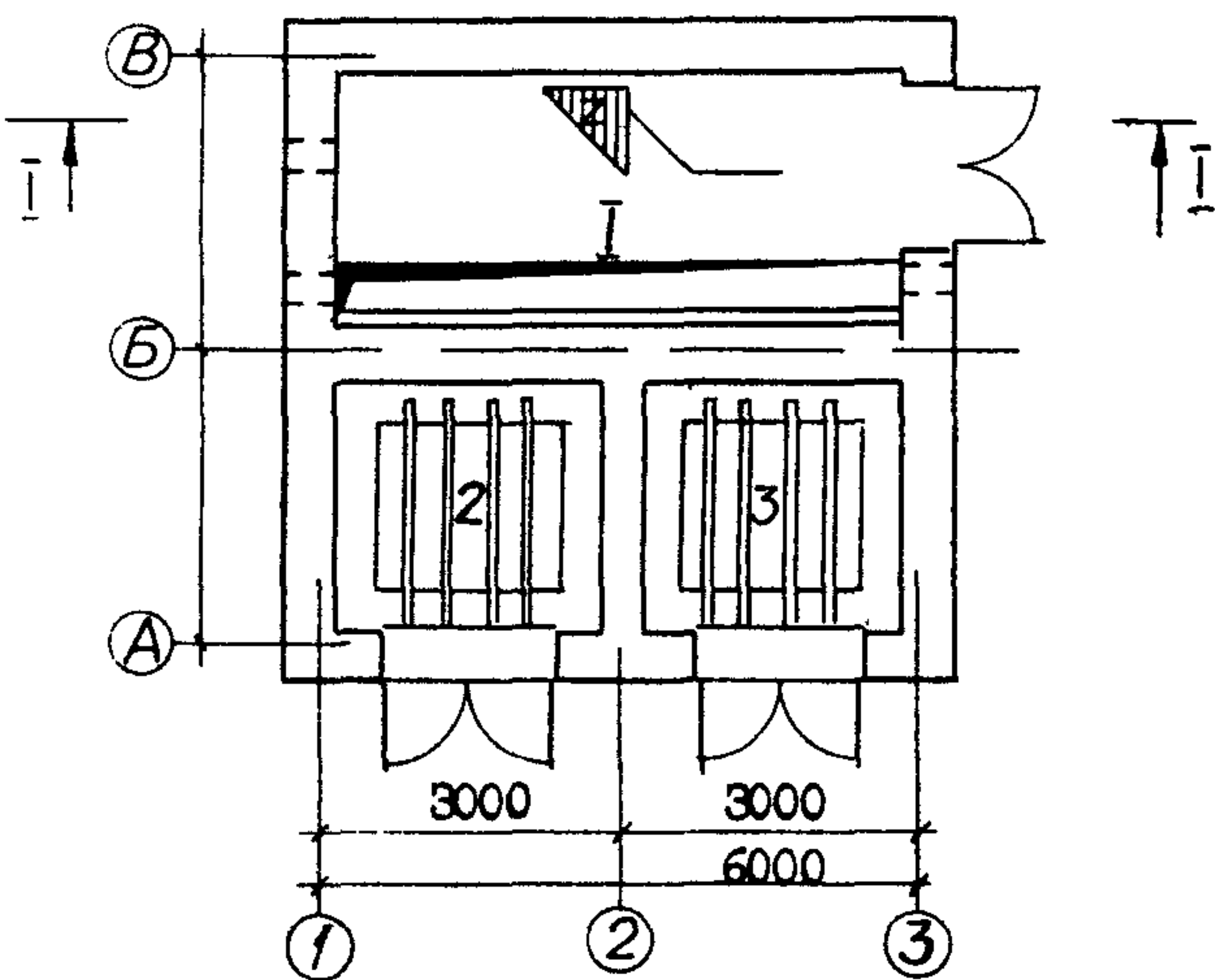
ФАСАД I-3



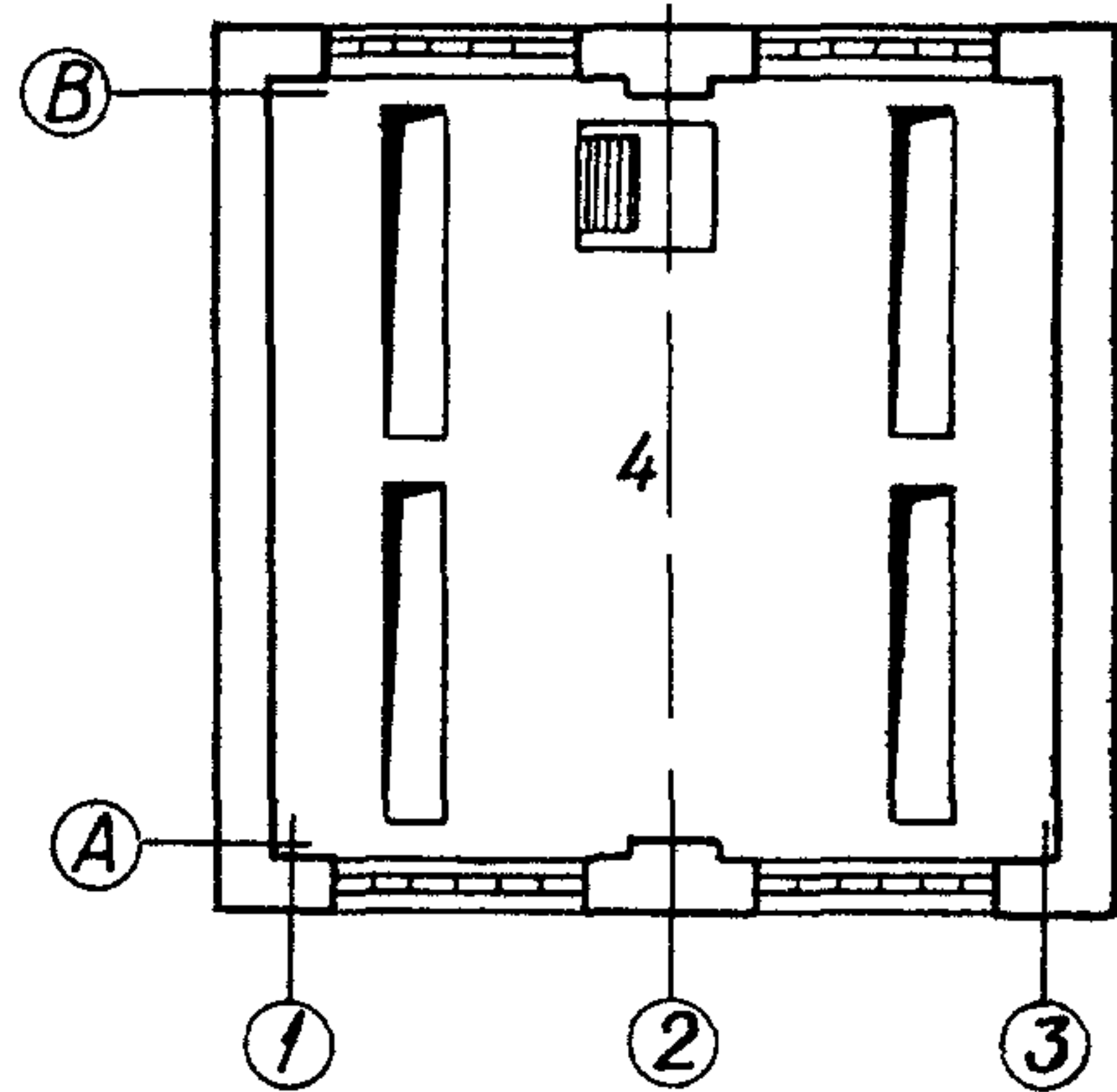
РАЗРЕЗ I-I



ПЛАН НА
ОТМ. 0.000

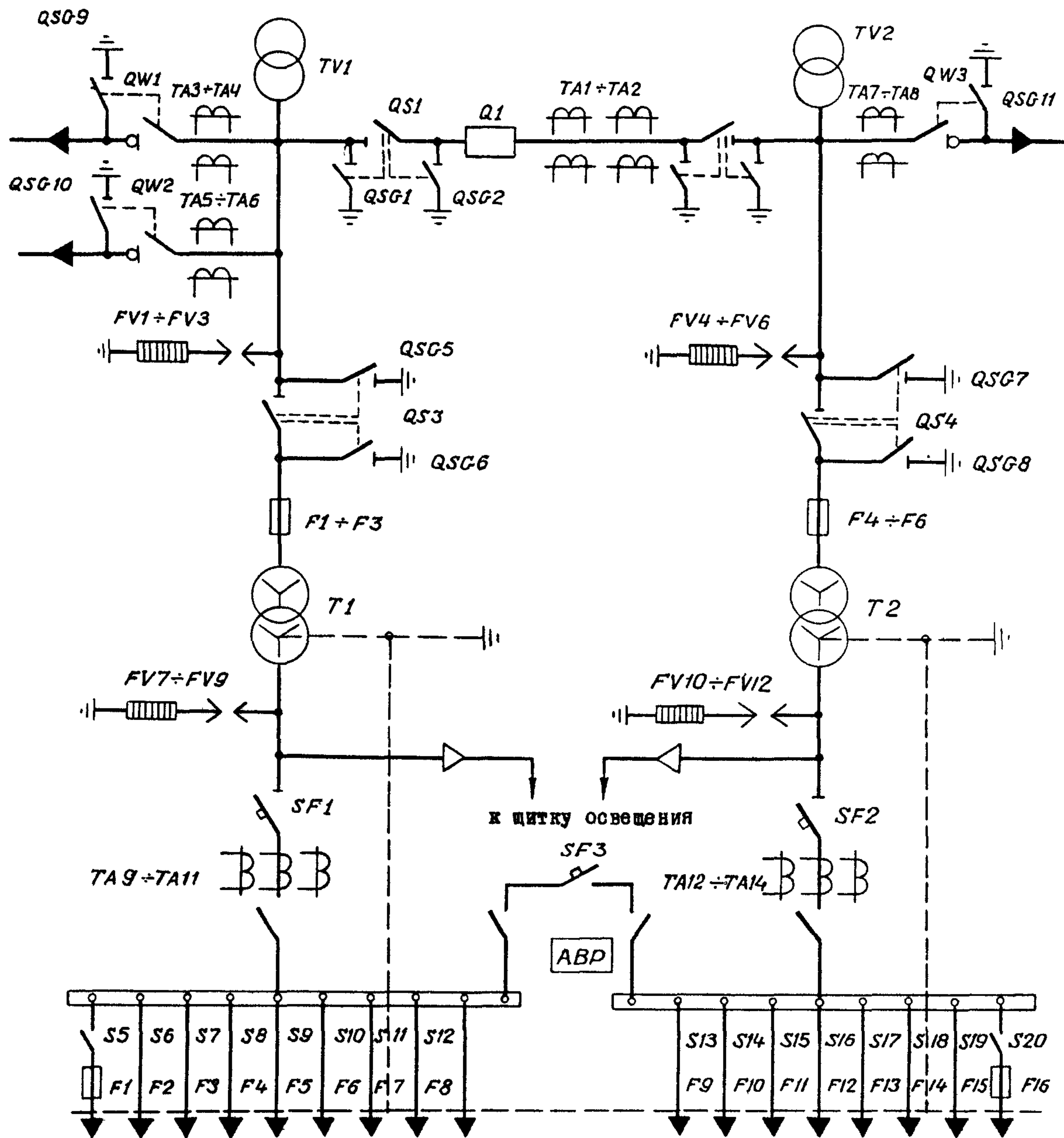


ПЛАН НА
ОТМ. 3.800



- | | |
|-----------------------------|---------------------|
| 1. РУ 0,4 кВ | 15,5 м ² |
| 2. КАМЕРА ТРАНСФОРМАТОРА 1т | 7,4 " |
| 3. КАМЕРА ТРАНСФОРМАТОРА 2т | 7,4 " |
| 4. РУ 20 кВ | 36,2 " |

СХЕМА ЭЛЕКТРИЧЕСКАЯ ПРИНЦИПИАЛЬНАЯ
 ВАРИАНТ С АВР НА СТОРОНЕ 20 кВ и 0,4 кВ



К2	СЕЛЬЭНЕРГОПРОЕКТ	ТРАНСФОРМАТОРНАЯ ПОДСТАНЦИЯ ЗАКРЫТОГО ТИПА НАПРЯЖЕНИЕМ 20/0,4 кВ С ДВУМЯ ТРАНСФОРМАТОРАМИ МОЩНОСТЬЮ ДО 400 КВА С КАБЕЛЬНЫМИ ВВОДАМИ	ТИПОВОЙ ПРОЕКТ № 407-3-284	ПАСПОРТ Лист 2
-----------	------------------	---	----------------------------	----------------

ОПИСАНИЕ ПРОЕКТА

Трансформаторная подстанция транзитного типа с кабельными вводами с двумя трансформаторами мощностью до 400 кВА каждый. Оборудование подстанции размещается в двухэтажном здании. Силовые трансформаторы и распределительное устройство 0,4 кВ расположены в отдельных помещениях на первом этаже, распределительное устройство 20 кВ - на втором этаже. Схемы подстанции на напряжении 20 кВ - мостиковые с выключателем в перемычке.

Предусматривается возможность АВР на напряжении 20 кВ и 0,4 кВ. РУ 20кВ комплектуется из камер КВ-20. РУ 0,4 кВ комплектуется из панелей Щ070.

ОСНОВНЫЕ ПОКАЗАТЕЛИ

ОБЪЕМ		
Строительный	м ³	346
На расчетную единицу	"	0,43
ПЛОЩАДЬ		
Застройки	м ²	48,2
Общая	"	48,2
На расчетную единицу	"	0,06
РАСХОД МАТЕРИАЛОВ		
Стали	т	2,56
Стали, приведенной к классу А-I	"	3,00
На расчетную единицу	"	0,0032
Цемент	"	1,7
Цемент, приведенного к марке 400	"	1,9
На расчетную единицу	"	
Железобетона	м ³	14,5
в том числе сборного	"	14,5
Бетона	"	13,7
в том числе сборного	"	13,7
Лесоматериалов	м ³	0,03
СМЕТНАЯ СТОИМОСТЬ		
Общая	тыс.руб.	26,43
На расчетную единицу	"	0,033
Строительно-монтажных работ	"	8,82
На расчетную единицу	"	0,011
Оборудованке	"	17,61
I м ³ здания	руб.	25,49
I м ² общей площади	"	182,99
ТРУДОВЫЕ ЗАТРАТЫ		
На здание	чел/день	320
На I м ³ здания	"	0,92
На расчетную единицу	"	0,4

СТРОИТЕЛЬНЫЕ КОНСТРУКЦИИ

Фундаменты под стены - ленточные из сборных железобетонных фундаментных плит по серии I.II-3 и бетонных блоков по серии I.I5-2, ГОСТ 13579-78, типоразмеров - I,2;
 Стены - кирпичные
 Перемычки - сборные железобетонные по серии I.38-5; ИИ-И6Г-02 и серии I.38-И7; типоразмеров - I: 5
 Покрытие - сборные железобетонные многопустотные панели по серии I.4I-56; I.I4I-I; ИИ-И6Г-02 типоразмеров I:I:I
 Перекрытие - сборные железобетонные многопустотные панели по серии I.4I-5; ИИ-И6Г-02 типоразмеров I:I
 Кровля - плоская рулонная из 4-х слоев рубероида
 Полы - цементно-песчаные по бетонной подготовке
 Двери - металлические индивидуальные
 Отделка наружная - кирпичная кладка с расшивкой швов.
 Отделка внутренняя - известковая окраска
 Наибольшая масса конструкции - плита покрытия - 2,2I т

ОБОРУДОВАНИЕ

Силовой трансформатор 20/0,4 кВ мощностью до 400 кВА	шт.	2
Камера 20 кВ по серии КВ-20 по схеме 3; 4	шт.	7
Панель щита 0,4 кВ серии Щ0 70	шт.	8

ДОПОЛНИТЕЛЬНЫЕ ДАННЫЕ

За расчетную единицу принят I кВА установленной мощности
 Количество расчетных единиц - 800
 Настоящий проект разработан взамен типового проекта 407-3-18 тип I
 В проекте даны стоимости всех исполнений подстанции.
 Срок действия тип.пр. № 407-3-284-1988 год

СОСТАВ ПРОЕКТА

АЛЬБОМ I - Пояснительная записка и чертежи
 АЛЬБОМ II - Спецификации
 АЛЬБОМ III - Сметы

Примененные материалы т.пр. № 407-3-267 ал. I.

Распространяет Свердловский филиал ЦИТИ.

Объем проектных материалов

246 форматок

Проект распространяет: Свердловский филиал ЦИТИ 620062, г.Свердловск, 62, ВТУЗ-городок, Чебышева, 4.

Инв. №

Пасп. №045382