	<p>ТРАНСФОРМАТОРНАЯ ПОДСТАНЦИЯ С ДВУМЯ КАБЕЛЬНЫМИ ВВОДАМИ 6-10 кВ НА ДВА ТРАНСФОРМАТОРА МОЩНОСТЬЮ ДО 2x400 кВ·А. ТИП К-Т2-400 МЗ</p>	<p>ПАСПОРТ ТИПОВОЙ ПРОЕКТ № 407-3-44/75 УДК 621.311.42</p>
<p>ЧАСТЬ 2 Раздел 4 Группа 407-3</p>	<p>Область применения - районы с обычными геологическими условиями, с расчетной температурой наружного воздуха до -40°C. Нормативная снеговая нагрузка - 100 кг/м². Нормативный скоростной напор ветра - 35 кг/м². Класс здания - Ш. Степень огнестойкости - I. Степень долговечности - Ш.</p>	<p>Разработана институтом "ГИПРОКСМУНЭНЕРГО" 123056, г. Москва, ул. Б. Грузинская, 21/2 Утвержден Минжилкомхозом РСФСР 2 сентября 1974г. приказ № 22 тд. Введен в действие 16 июня 1975г. Приказ № 9 тд от 17.06.75г.</p>

СХЕМА № 1

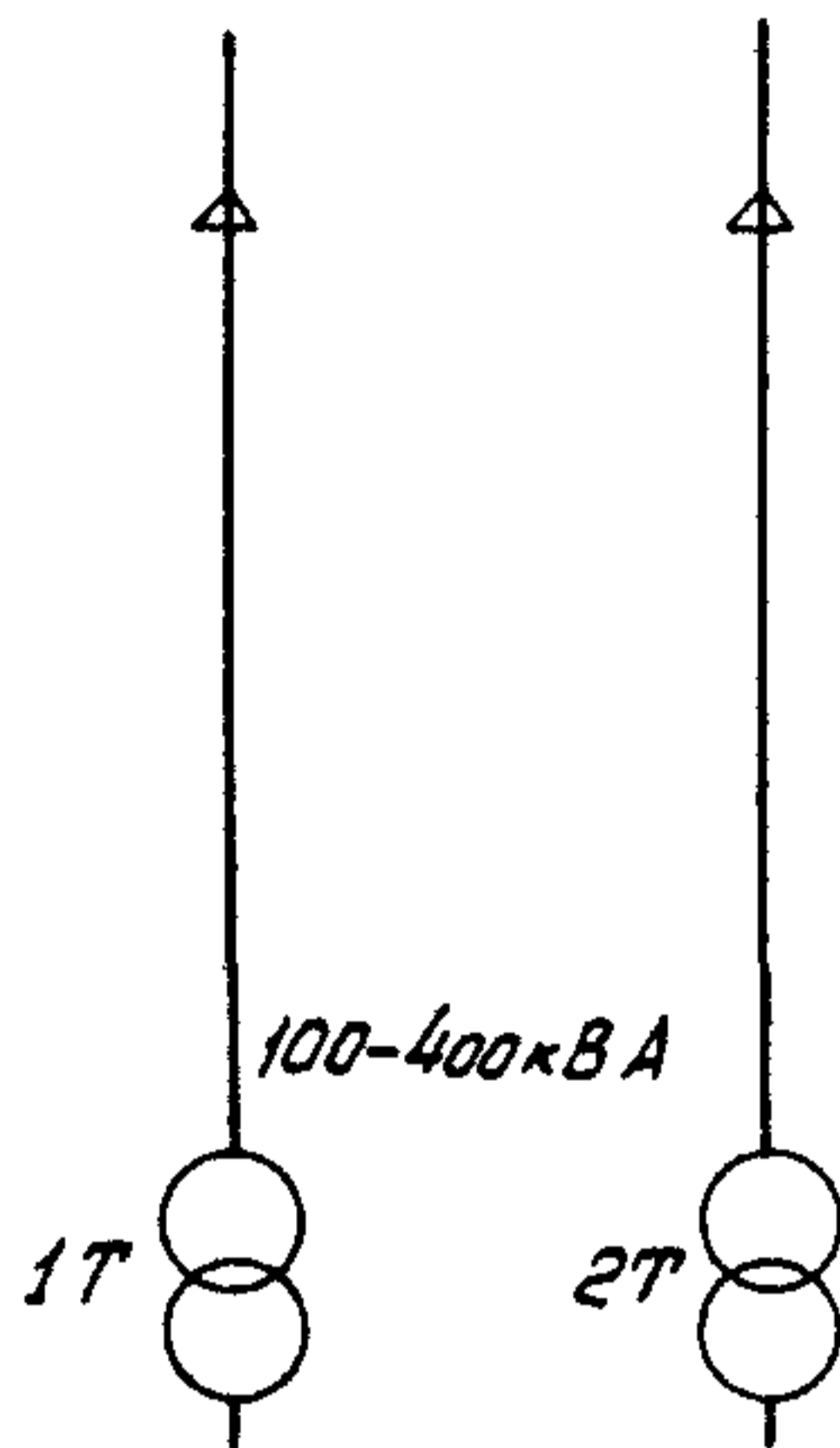
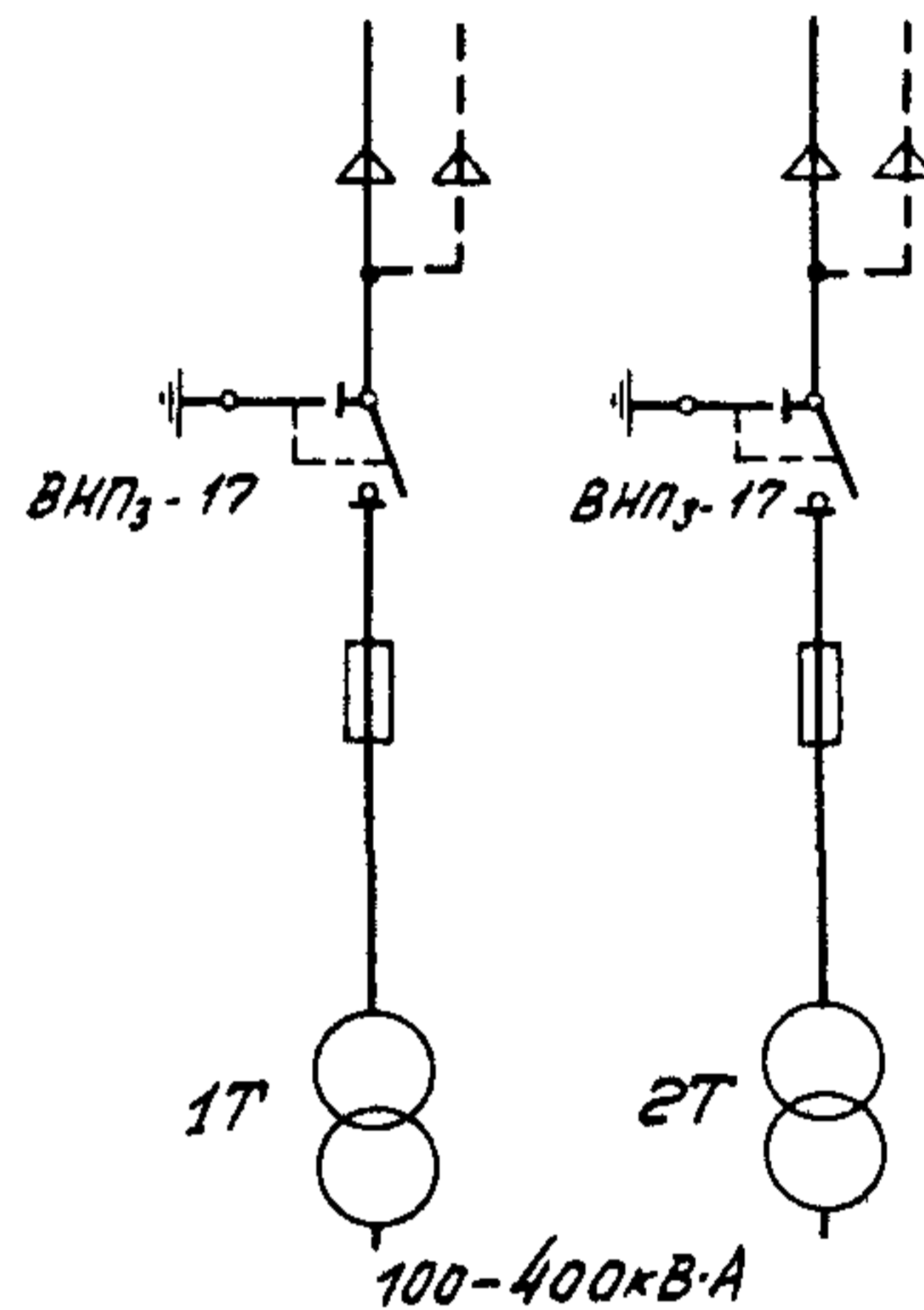
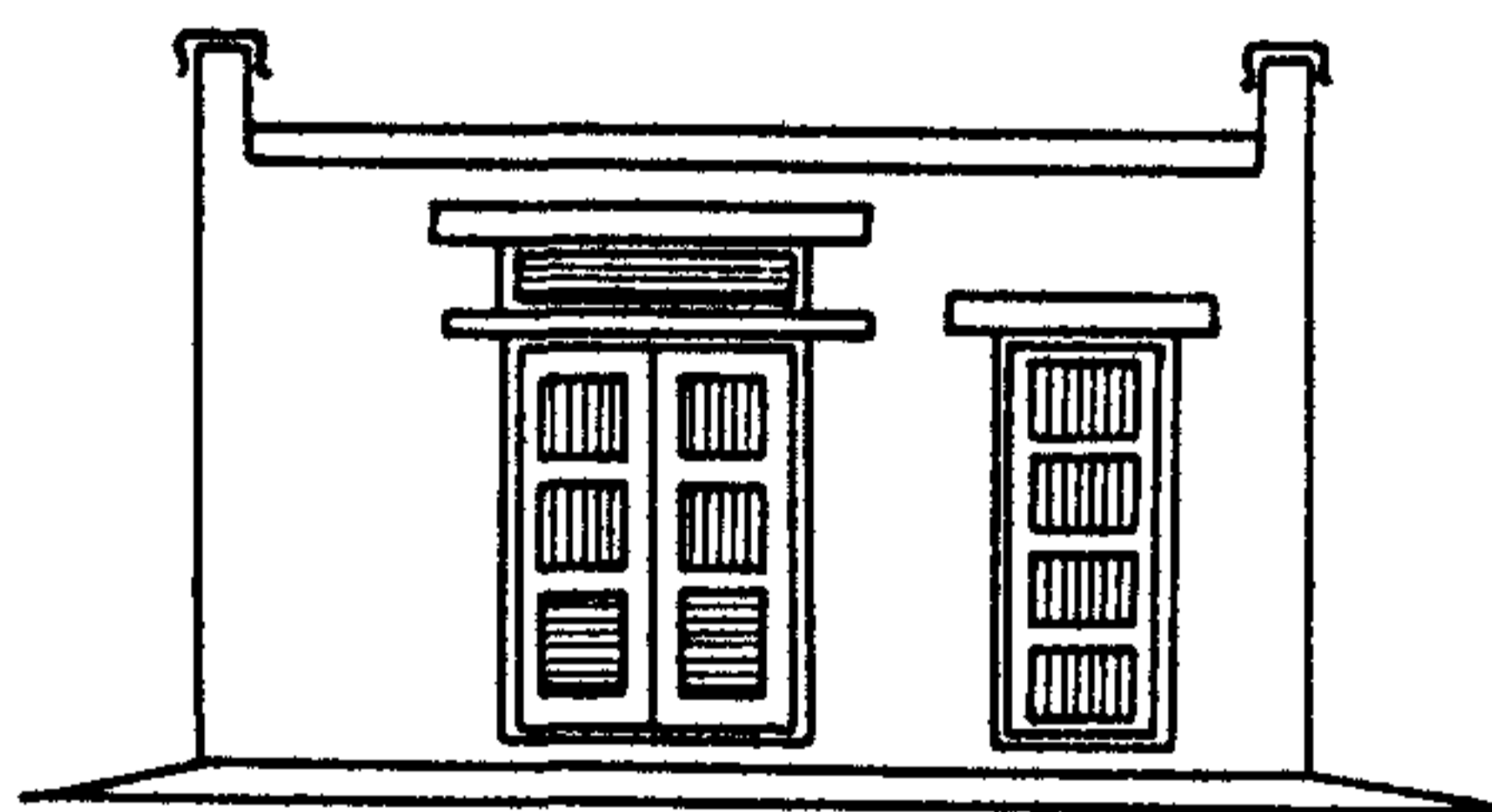


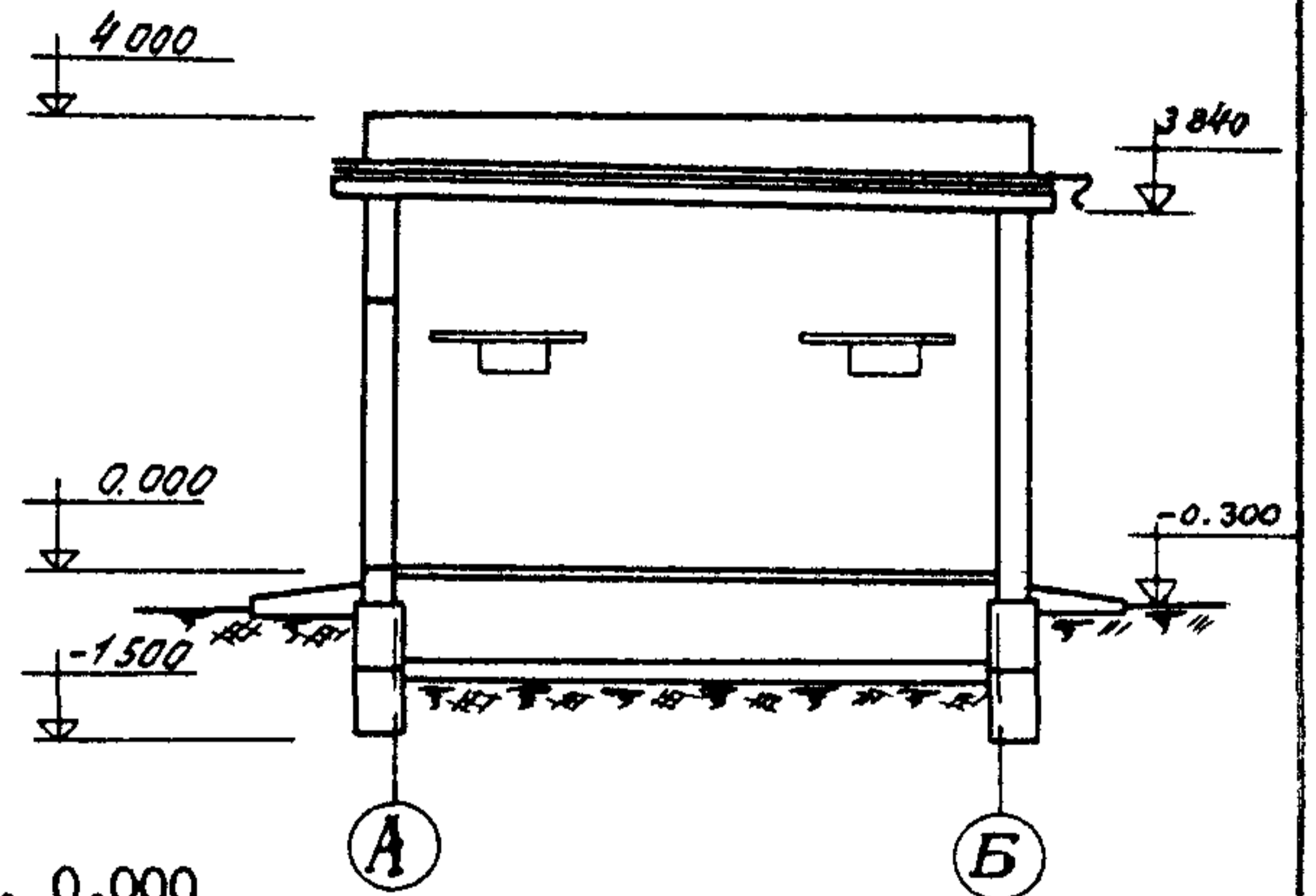
СХЕМА № 2



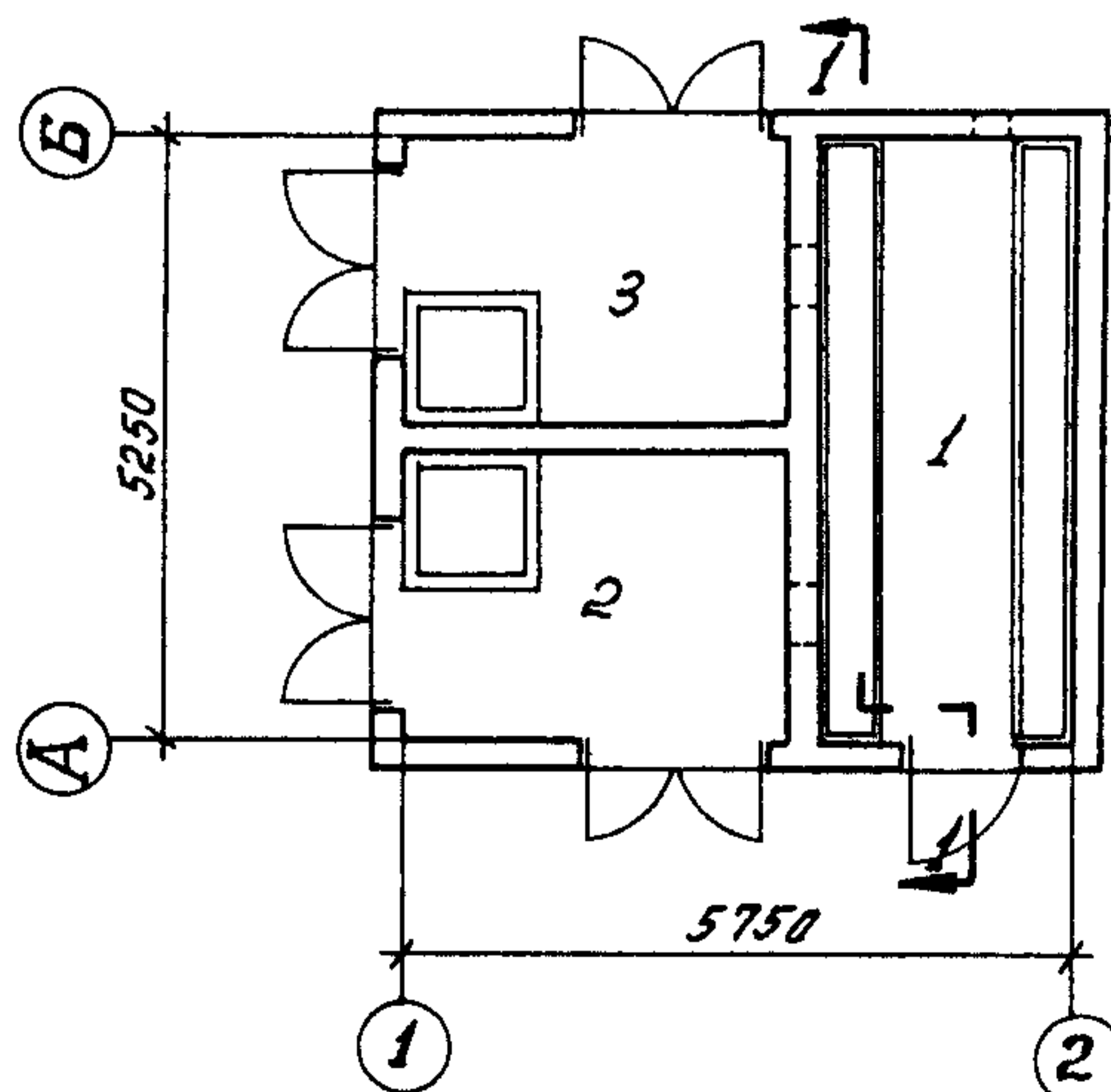
ФАСАД I-2



РАЗРЕЗ I-I



ПЛАН НА ОТМ. 0.000



ЭКСПЛИКАЦИЯ

1. Шит 0,4 кВ	11,6 м ²
2. Камера трансформатора 1Т	8,2 м ²
3. Камера трансформатора 2Т	8,2 м ²

ОПИСАНИЕ СООРУЖЕНИЯ

Трансформаторная подстанция предназначена для питания силовых и осветительных нагрузок промышленных потребителей.

Оборудование подстанции размещается в одноэтажном отдельно стоящем здании. Силовые трансформаторы и щиты 0,4 кВ располагаются в разных помещениях.

Присоединение трансформаторов к внешней сети 6-10 кВ осуществляется кабелем по двум схемам: схема № 1 - наглухо и схема № 2 - через выключатели нагрузки с предохранителями, которые устанавливаются в камерах КСО-366.

Камеры КСО-366 устанавливаются в помещениях трансформаторов и отделяются от них сетчатой перегородкой.

Распределительные щиты 0,4 кВ одностороннего обслуживания серии ЦО.

ОСНОВНЫЕ ПОКАЗАТЕЛИ

Строительный объем	м ³	128,7
Площадь застройки	м ²	35,9
Общая площадь	м ²	28,0

РАСХОД МАТЕРИАЛОВ

Цемент	т	9,48
Стали	-"-	2,36
Железобетона	м ³	5,58
В том числе сборного	"	5,58
Бетона	"	18,40
В том числе сборного	"	9,06
Лесматериалов	"	3,0
Кирпича	тыс.шт.	9,2

СМЕТНАЯ СТОИМОСТЬ

	СХЕМА 1	СХЕМА 2
Общая тыс.руб.	10,23	10,94
Строительно-монтажные работы -"-	5,60	5,78
Оборудования -"-	4,63	5,16
I м ³ здания руб.	43,5	44,9
I м ² общей площади "	200,0	206,4

ТРУДОЕМКОСТЬ

Возведения здания	ч/д	98,0
Возведения I м ³ здания	"	0,76

ДОПОЛНИТЕЛЬНЫЕ ДАННЫЕ

Типовой проект разработан взамен типового проекта № 407-3-44.

Стоимость трансформаторной подстанции приведена с трансформаторами мощностью по 400 кВ·А.

Сметная стоимость определена в нормах и ценах, введенных с I января 1969 г.

Срок действия типового проекта № 407-3-44/75 1987 г. (Основание - Перечень ПО4-9)

СОСТАВ ПРОЕКТА

Альбом I. Электротехническая и архитектурно-строительная части.

Альбом II. Сметы.

Альбом III. Типовые детали и конструкции.

Объем проектных материалов - форматок 225.

Проект распространяет: Свердловский филиал ЦИТП
620062, Свердловск, ул. Чебышева, 4

СТРОИТЕЛЬНЫЕ КОНСТРУКЦИИ

Фундаменты под стены - сборные бетонные блоки по серии I.II6-I, выпуск I, типоразмеров - 2.

Стены - кирпичные.

Перемычки по серии I.I39.I, Выпуск I, типоразмеров - 4.

Покрытие - железобетонные плиты по серии I.I4I-I, выпуск I, типоразмеров - I.

Кровля - четырехслойная, рубероидная.

Полы - цементно-песчаные по бетонной подготовке.

Двери, ворота - деревянные, индивидуальные.

Отделка наружная - кирпичная кладка с расшивкой швов.

Отделка внутренняя - известковая окраска.

Наибольший вес конструкций - плита покрытия - 2,2I т.

ОБОРУДОВАНИЕ

Силовые трансформаторы 6-10/0,4-0,23 кВ мощностью до 400 кВ·А	шт.	2
Камера 6-10 кВ серии КСО по схеме 2	шт.	2
Панель щита 0,4 кВ серии ЦО	"	7

Инв. №

Пасп. № 03376I