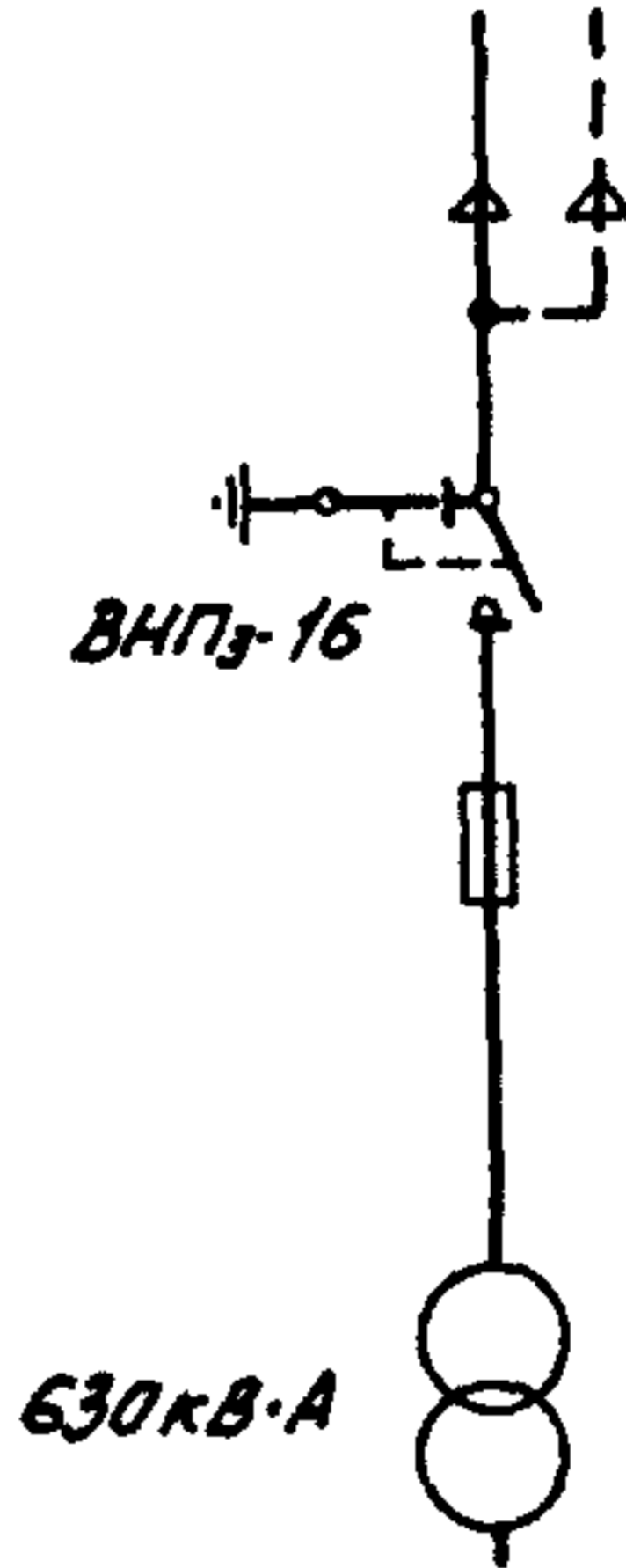
	<p>ТРАНСФОРМАТОРНАЯ ПОДСТАНЦИЯ С ОДНИМ КАБЕЛЬНЫМ ВВОДОМ 6-10 кВ НА ОДИН ТРАНСФОРМАТОР МОЩНОСТЬЮ 630 кВ·А. ТИП К-ТТ-630 МЗ</p>	<p>ПАСПОРТ ТИПОВОЙ ПРОЕКТ № 407-3-42/75 УДК 621.311.42</p>
<p>ЧАСТЬ 2 Раздел 4 Группа 407-3</p>	<p>Область применения - районы с обычными геологическими условиями, с расчетной температурой наружного воздуха до -40°C. Нормативная снеговая нагрузка - 100 кг/м^2 Нормативный скоростной напор ветра - 35 кг/м^2 Класс здания - III Степень огнестойкости - I Степень долговечности - III</p>	<p>Разработан институтом "ГИПРОКОМУНЭНЕРГО" 123056, г. Москва, ул. Б. Грузинская, д. 21/2 Утвержден МИНЖИЛКОМХОЗОМ РСФСР 2 сентября 1974г. приказ №22тд. Введен в действие 16 июня 1975г. приказ №9тд от 17.06.75</p>

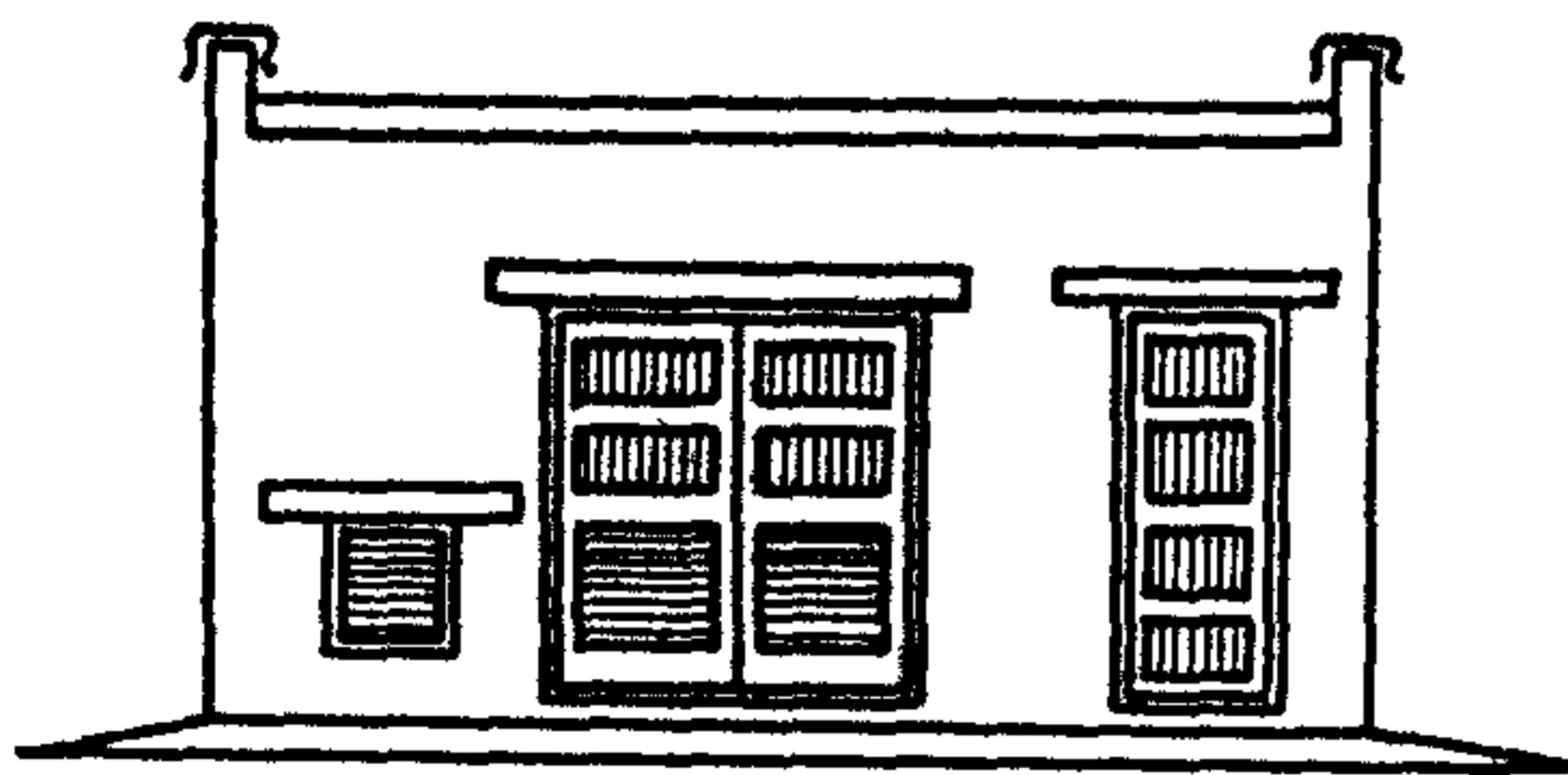
СХЕМА № 1



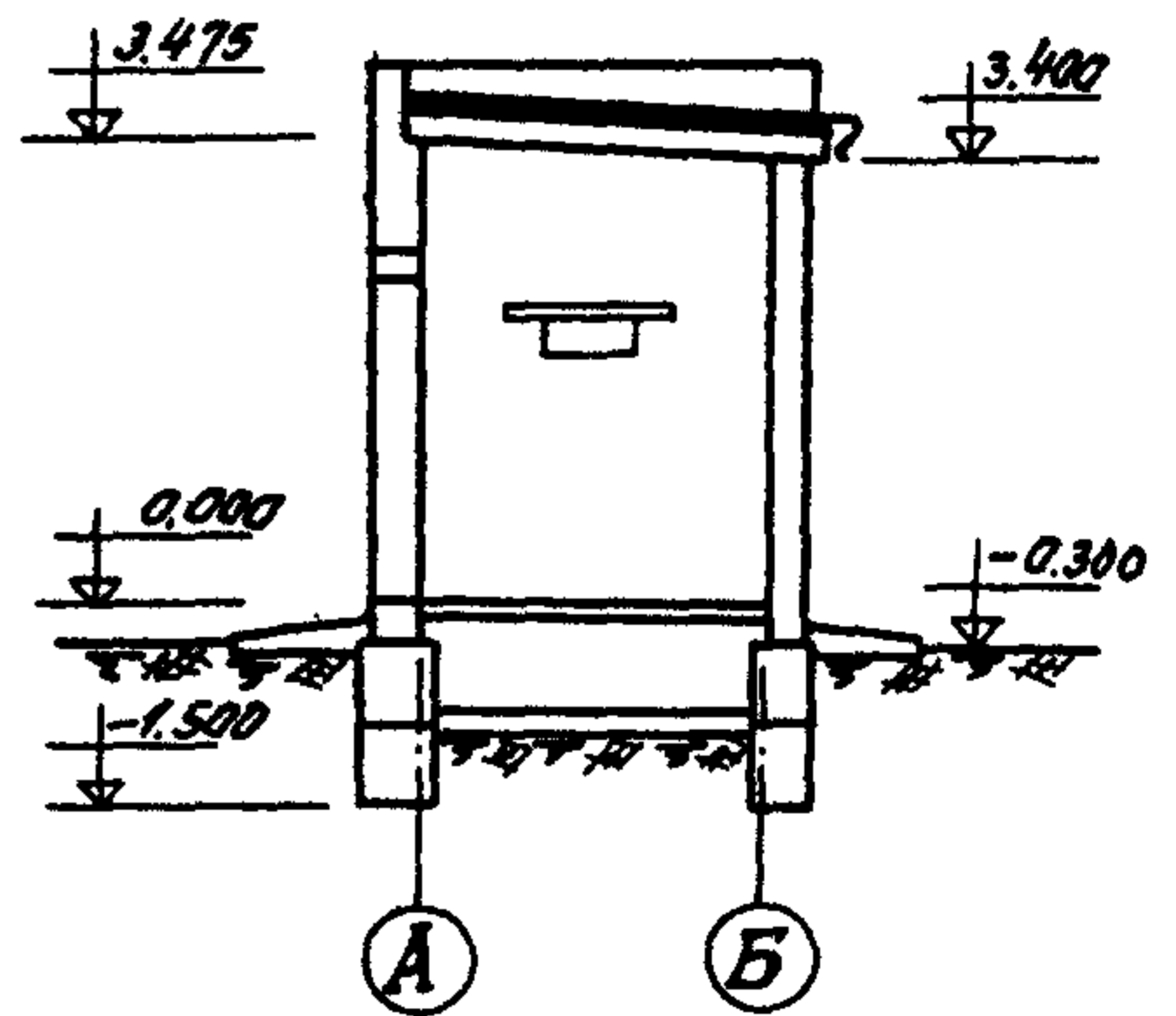
СХЕМА № 2



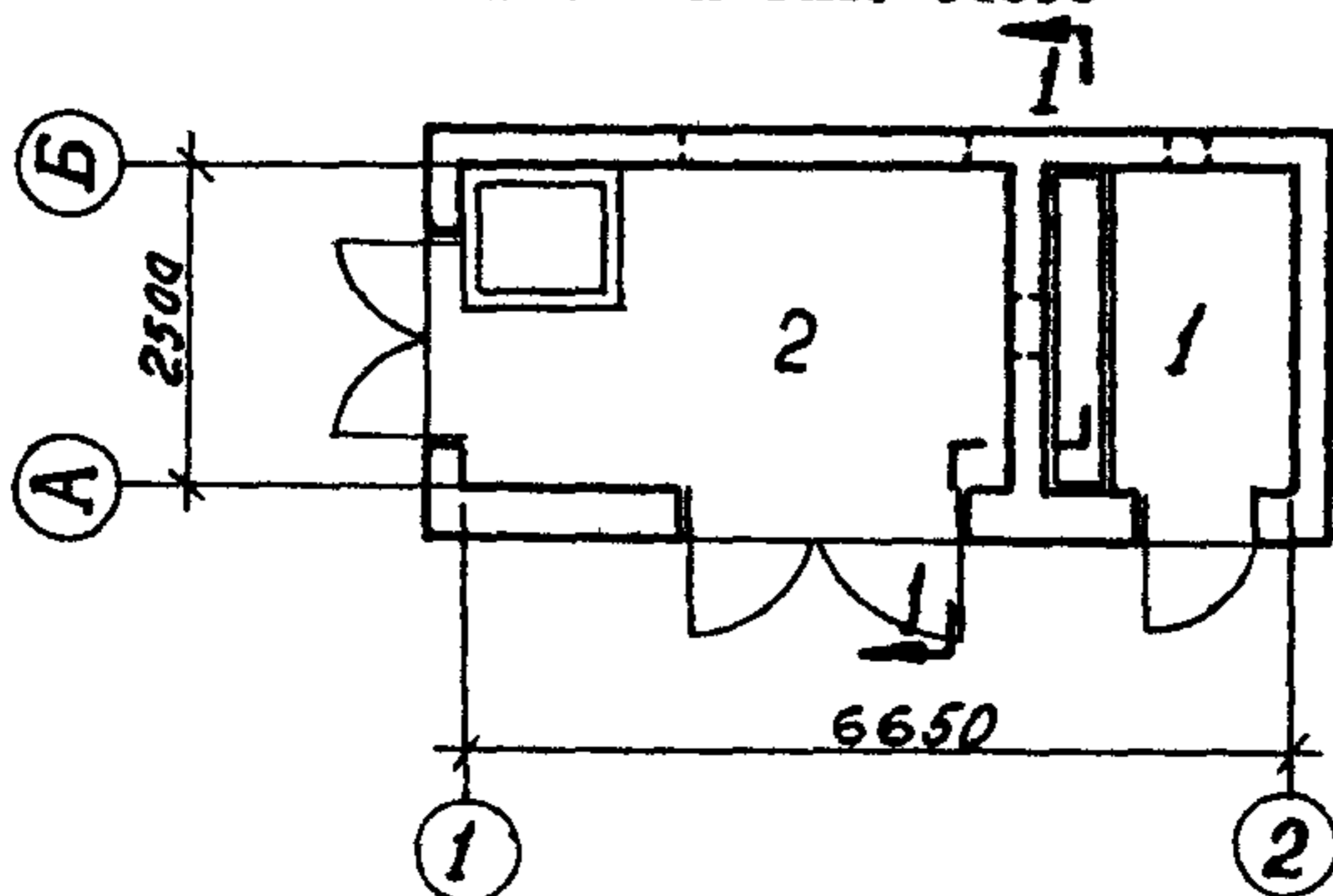
ФАСАД I-2



РАЗРЕЗ I-I



ПЛАН НА ОТМ. 0.000



ЭКСПЛИКАЦИЯ

1. Щит 0,4 кВ	5,5 м ²
2. Камера трансформатора	10,5 м ²

ОПИСАНИЕ СООРУЖЕНИЯ

Трансформаторная подстанция предназначена для питания силовых и осветительных нагрузок промышленных потребителей.

Оборудование подстанции размещается в одноэтажном отдельно стоящем здании.

Силовой трансформатор и щит 0,4 кВ располагаются в разных помещениях.

Присоединение трансформатора к внешней сети 6-10 кВ осуществляется кабелем по двум схемам: схема № 1 - наглухо и схема № 2 - через выключатель нагрузки с предохранителями, которые устанавливаются в камере КСО-366.

Камера КСО-366 устанавливается в помещении трансформатора и отделяется от него сетчатой перегородкой.

Распределительный щит 0,4 кВ одностороннего обслуживания серии ЩО.

ОСНОВНЫЕ ПОКАЗАТЕЛИ

Строительный объем	м ³	82,8
Площадь застройки	м ²	22,4
Общая площадь	м ²	16,0

РАСХОД МАТЕРИАЛОВ

Цемент	т	6,64
Сталь	"	1,11
Железобетона	м ³	3,77
в том числе сборного	"	3,77
Бетона	"	11,51
в том числе сборного	"	6,91
Лесоматериалов	"	1,57
Кирпича	тыс.шт.	8,22

СМЕТНАЯ СТОИМОСТЬ

		СХЕМА 1	СХЕМА 2
Общая	тыс.руб.	6,26	6,58
Строительно-монтажные работы	"	3,43	3,51
Оборудования	"	2,83	3,07
1 м ³ здания	руб.	41,4	42,4
1 м ² общей площади	"	214,4	219,4

ТРУДОЕМКОСТЬ

Возведения здания	ч/д	59,0
Возведения 1 м ³ здания	"	0,71

СТРОИТЕЛЬНЫЕ КОНСТРУКЦИИ

Фундаменты под стены - сборные бетонные блоки по серии I.II6-I, выпуск I, типоразмеров - 4.

Стены - кирпичные.

Перемычки - по серии I.I39-I, выпуск I, типоразмеров - 5.

Покрытие - железобетонные плиты по серии I.I41-I выпуск I6, типоразмеров - 2.

Кровля - четырехслойная, рубероидная.

Полы - цементно-песчаные по бетонной подготовке.

Двери, ворота - деревянные, индивидуальные

Отделка наружная - кирпичная кладка с расшивкой швов.

Отделка внутренняя - известковая окраска.

Наибольший вес конструкций - плита покрытия - 1,56 т.

ОБОРУДОВАНИЕ

Силовой трансформатор 6-10/0,4-0,23 кВ мощностью 630 кВ·А	шт.	1
Камера 6-10 кВ серии КСО по схеме 2	шт.	1
Панель щита 0,4 кВ серии ЩО	"	3

ДОПОЛНИТЕЛЬНЫЕ ДАННЫЕ

Типовой проект разработан взамен типового проекта № 407-3-42.

Стоимость трансформаторной подстанции приведена с трансформатором мощностью 630 кВ·А.

Сметная стоимость определена в нормах и ценах, введенных с 1 января 1969г. Срок действия типового проекта № 407-3-42/75 1987 г. (Основание - Перечень ПО4-9)

СОСТАВ ПРОЕКТА

Альбом I. Электротехническая и архитектурно-строительная части

Альбом II. Сметы

Альбом III. Типовые детали и конструкции.

Объем проектных материалов - форматок 189

Проект распространяет: Свердловский филиал ЦИТП, 620062, Свердловск, областной, 62, ул. Чебышева, 4

Инв. №

Пасп. № 033763