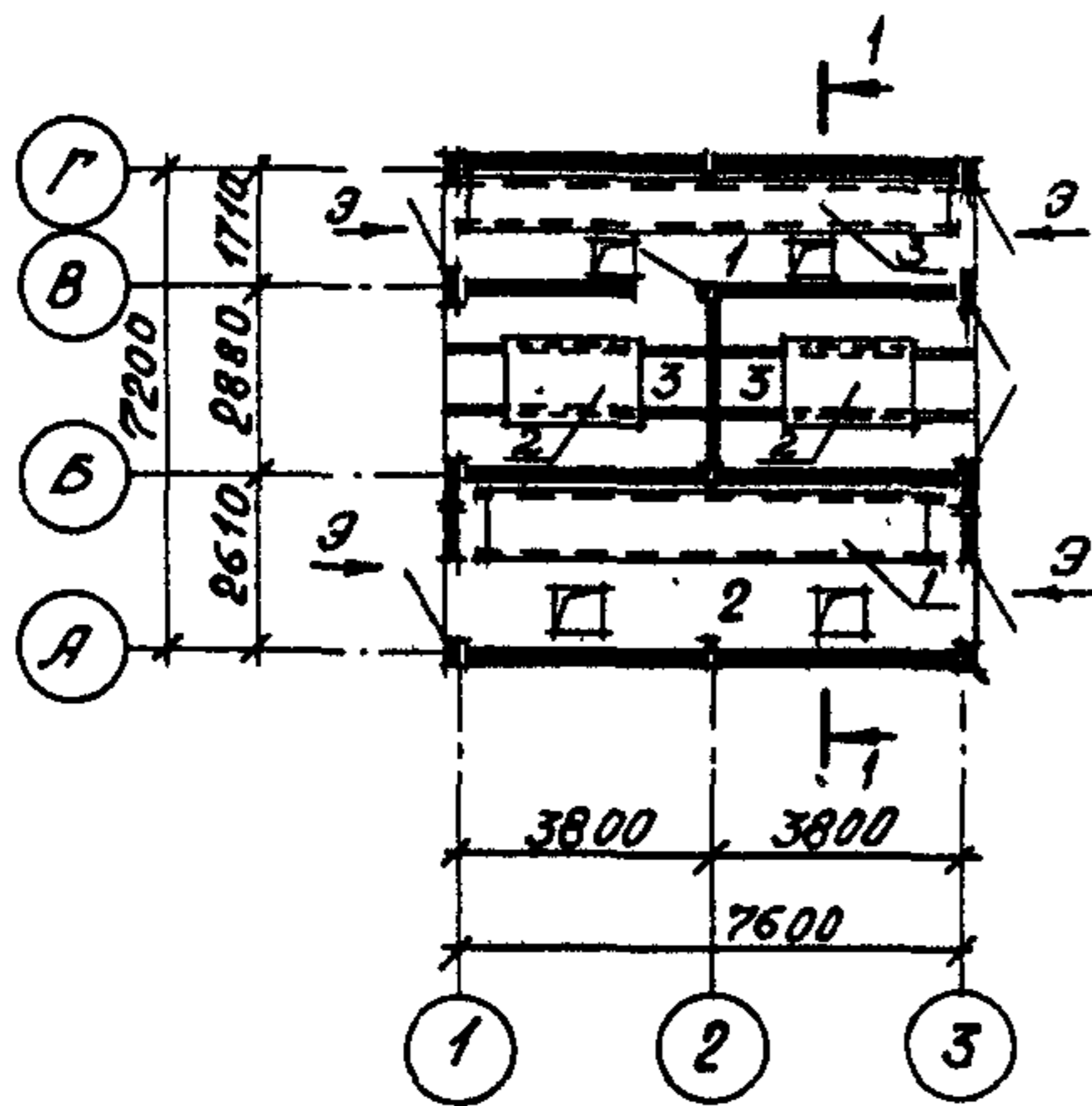
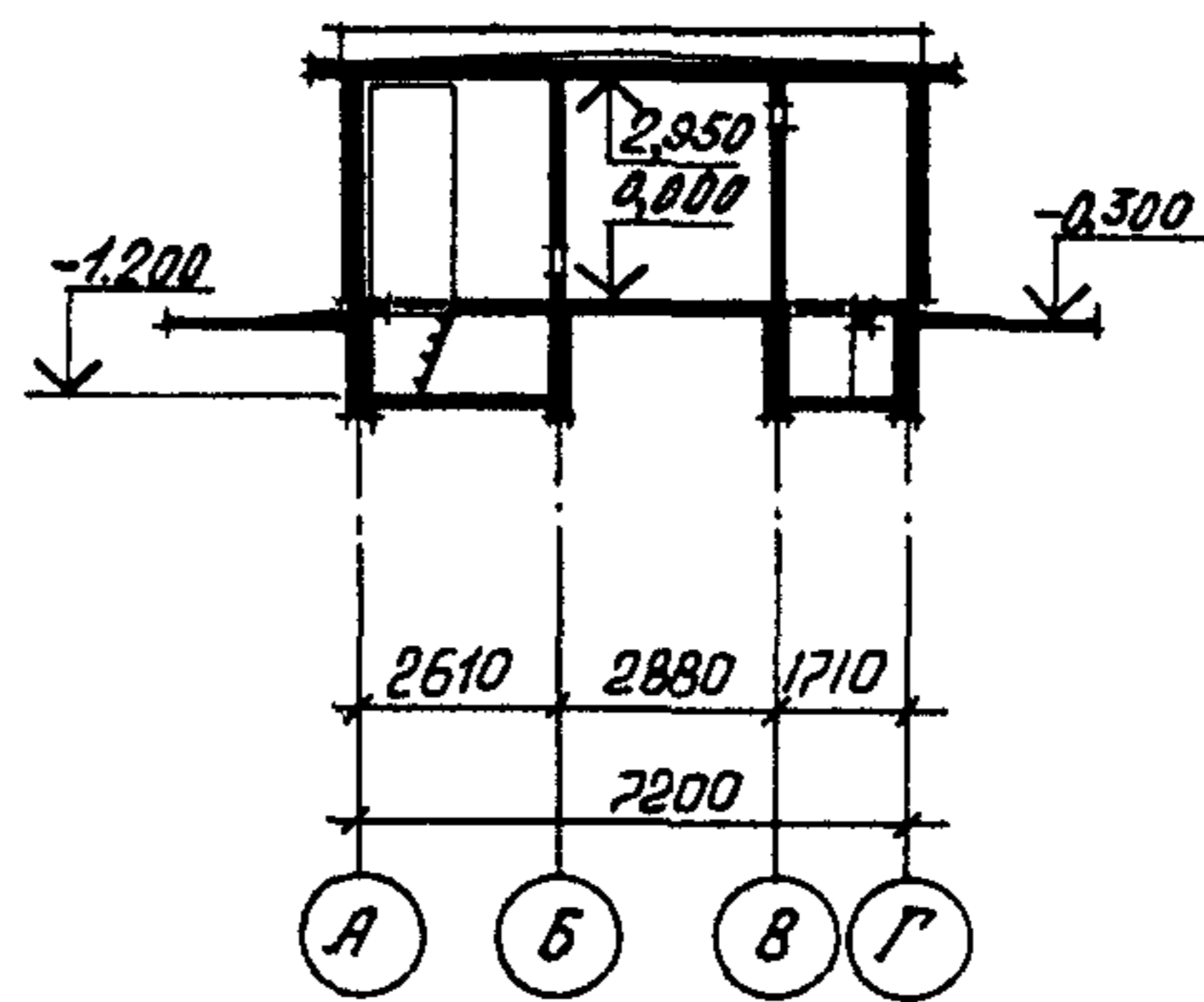


СССР	СТРОИТЕЛЬНЫЙ КАТАЛОГ ЧАСТЬ 2 ТИПОВЫЕ ПРОЕКТЫ ПРЕДПРИЯТИЙ, ЗДАНИЙ И СООРУЖЕНИЙ	ТИПОВОЙ ПРОЕКТ 407-3-316  УДК 621.311.4:691.328
ЦИТП	ТРАНСФОРМАТОРНЫЕ ПОДСТАНЦИИ ТП-2х160, ТП-2х250, ТП-2х400, ТП-2х630, ТП-2х1000 кВ.А  СТЕНЫ ИЗ ПАНЕЛЕЙ	DIEA
АВГУСТ  1982		На 2 листах На 4-х страницах Страница I

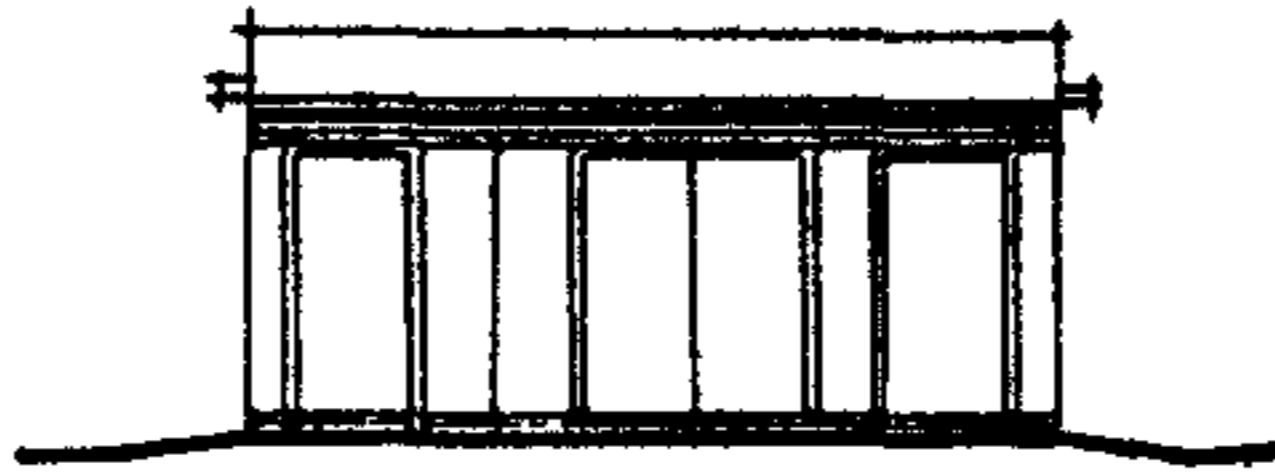
ПЛАН НА ОТМ. 0,000



РАЗРЕЗ I-I



ФАСАД А-Г



ЭКСПЛИКАЦИЯ ПОМЕЩЕНИЙ

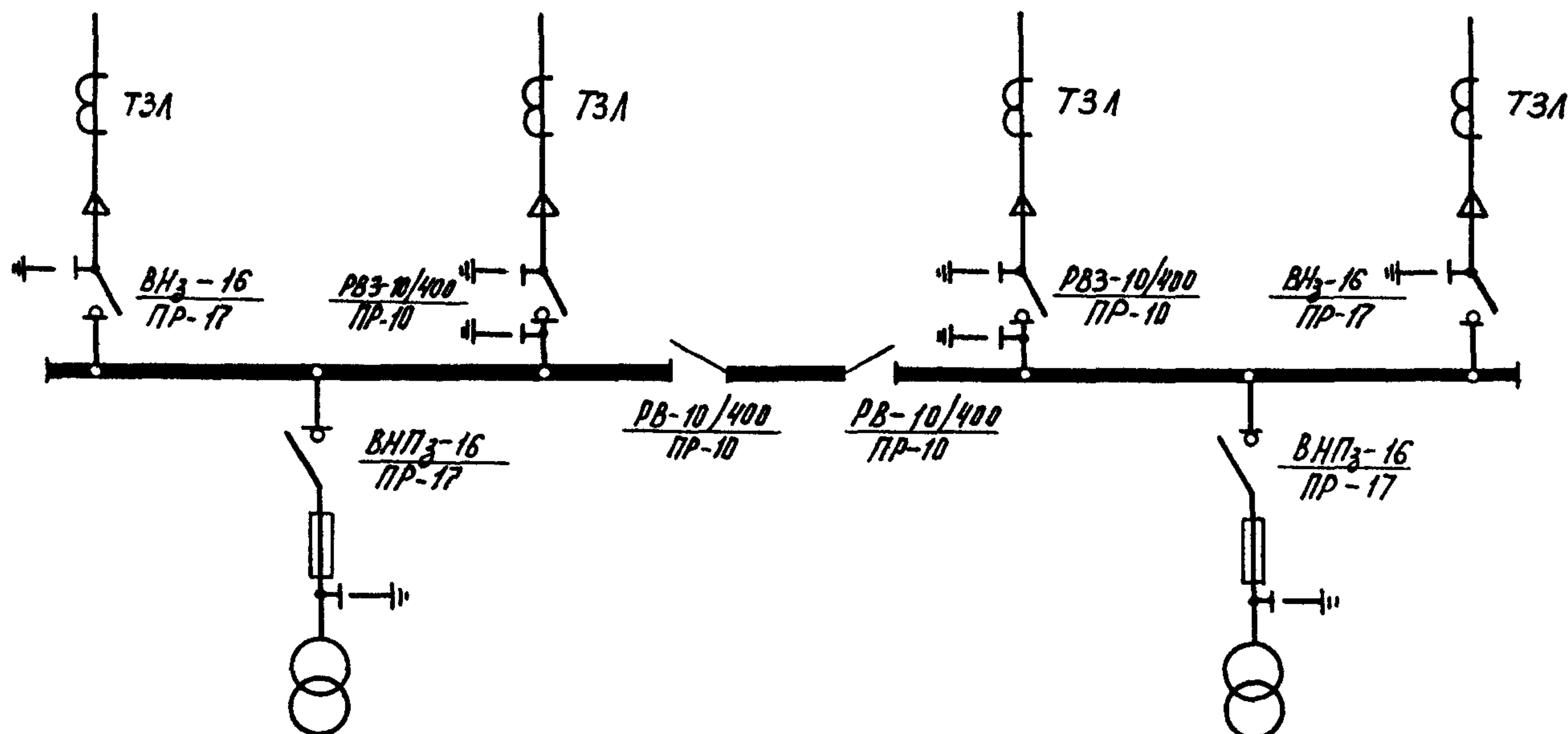
Но- мер	Наименование	Площадь, м <sup>2</sup>
1.	РУ низкого напряжения	12,54
2.	РУ высокого напряжения	19,38
3.	Камера трансформаторов	10,32

ТРАНСФОРМАТОРНЫЕ ПОДСТАНЦИИ  
 ТП-2х160, ТП-2х250, ТП-2х400, ТП-2х630, ТП-2х1000 кВ.А  
 СТЕНЫ ИЗ ПАНЕЛЕЙ

ТИПОВОЙ ПРОЕКТ  
 407-3-316

Лист I  
 Страница 2

СХЕМА ПРИНЦИПИАЛЬНАЯ



D1AA ТЕХНИЧЕСКАЯ ХАРАКТЕРИСТИКА

Трансформаторная подстанция предназначена для электроснабжения жилых кварталов и рассчитана на установку двух трансформаторов мощностью каждого от 160 до 1000 кВ.А.

Конструктивно-трансформаторная подстанция выполнена отдельно стоящей с возможностью пристройки ее к другим сооружениям. В случае необходимости установки панели уличного освещения в РУ-0,4 кВ выполняется специальное помещение с отдельным входом.

Система сборных шин 6-10 кВ и 0,4 кВ одинарная, секционированная.

Соединение трансформаторов с РУ-6-10 кВ и РУ-0,4 кВ выполнено алюминиевыми шинами. РУ-6-10 кВ комплектуется из камер КСО-366; РУ-0,4 кВ - из панелей серии Щ070.

ЭКСПЛИКАЦИЯ ОБОРУДОВАНИЯ

Поз.	Наименование и марка	Кол-ч.
1	РУ-6-10 кВ из семи камер КСО-366	1
2	Трансформатор силовой ТМ	2
3	РУ-0,4 кВ из девяти панелей Щ070	1

ТРАНСФОРМАТОРНЫЕ ПОДСТАНЦИИ ТП-2х160, ТП-2х250, ТП-2х400, ТП-2х630, ТП-2х1000 кВ.А СТЕНЫ ИЗ ПАНЕЛЕЙ		ТИПОВОЙ ПРОЕКТ 407-3-316	Лист 2 Страница 3
D2BA	СТРОИТЕЛЬНЫЕ КОНСТРУКЦИИ И ИЗДЕЛИЯ	H5UA	ОТДЕЛКА
	Фундаменты - сборные из блоков бетонных для стен подвалов по ГОСТ 13579-78. Типоразмеров - 5		НАРУЖНАЯ Органо-силикатная окраска
	Прогонны - сборные железобетонные по серии КЭ-01-58 вып.2 Типоразмеров - 2		ВНУТРЕННЯЯ Известковая окраска
	Перемычки - железобетонные по серии I.138-10 вып. I. Типоразмеров - 3		
	Стены - сборные железобетонные панели Типоразмеров - 4	C3GA	ИНЖЕНЕРНОЕ ОБОРУДОВАНИЕ Вентиляция - естественная
	Перегородки - сборные железобетонные панели индивидуальные. Типоразмеров - 3		
	Покрытие - сборные железобетонные панели индивидуальные, типоразмеров - 3, и по серии I.243-2, типоразмеров - I		
	Кровля - 4-х слойная, рулонная, плоская, с неорганизованным водостоком		
	Полы - бетонные		
	Двери - металлические индивидуальные		
	Наибольшая масса монтажного элемента (панель покрытия ПП-I) - 7,2 т		
J30B	СКОРОСТНОЙ НАПОР ВЕТРА - $\frac{27 \text{ кгс/м}^2}{0,26 \text{ кПа}}$	J3NB	ВЕС СНЕГОВОГО ПОКРОВА - $\frac{100 \text{ кгс/м}^2}{0,98 \text{ кПа}}$
R2CO	СТЕПЕНЬ ОГНЕСТОЙКОСТИ - вторая		
N1BD	РАСЧЕТНАЯ ТЕМПЕРАТУРА НАРУЖНОГО ВОЗДУХА - минус 26°C	G2EE	ИНЖЕНЕРНО-ГЕОЛОГИЧЕСКИЕ УСЛОВИЯ - обычные
G2DD	КЛИМАТИЧЕСКИЙ ПОДРАЙОН - ПВ Белорусской ССР		
ДОПОЛНИТЕЛЬНЫЕ ДАННЫЕ			
Стоимостные показатели даны для ТП-2х630 кВ.А. За расчетный показатель принят I кВа установленной мощности. Расчетных единиц I260.			

ТРАНСФОРМАТОРНЫЕ ПОДСТАНЦИИ ТП-2х160, ТП-2х250, ТП-2х400, ТП-2х630, ТП-2х1000 кВ.А СТЕНЫ ИЗ ПАНЕЛЕЙ	ТИПОВОЙ ПРОЕКТ 407-3-316	Лист 2 Страница 4
--	-----------------------------	----------------------

Наименование		Всего	Удельн. показа- тель	Наименование		Всего	Удельн. показа- тель
V1IA	СТОИМОСТЬ			ТЕХНИЧЕСКИЕ ХАРАКТЕРИСТИКИ			
V1IB	Общая сметная стоимость	тыс. руб.	13,38	-	G3NB	Объем строительный м <sup>3</sup>	235,85
	в том числе:					в том числе:	
V1IL	строительно-монтажных работ	то же	6,94	-		подземной части	" 45,11
V1IO	оборудования	"	6,44	-			
V1IS	Стоимость строительно-монтажных работ I м2 общей площади здания	руб	-	132,04	V1NP	Объем строительный на расчетный показатель	" - 0,19
V1IR	Стоимость строительно-монтажных работ I м3 строительного объема	"	-	29,43	G3OC	Площадь застройки м2	58,33
V1IV	Стоимость общая на расчетный показатель	"	-	10,61	G3OB	Общая площадь	" 52,56
V1JA	ТРУДОЕМКОСТЬ				V1OK	Общая площадь на расчетный показатель	" - 0,04
V1JF	Построечные трудовые затраты	чел.-дн.	248,38	-			
V1JR	То же, на I м3 строительного объема	то же	-	1,06			
V1JV	То же, на расчетный показатель	"	-	0,20			
V1KA	РАСХОДЫ						
V1KB	Расход строительных материалов						
	Цемент, приведенный к М400	т	15,2	-			
	То же, на I м2 общей площади	"	-	0,289			
	Сталь	"	2,19	-			
	Сталь, приведенная к классам А-I и С38/23	"	2,39	-			
	То же, на I м2 общей площади	"	-	0,045			
	То же, на расчетный показатель	"	-	0,0017			
	Бетон и железобетон	м <sup>3</sup>	51,64	-			
	в том числе:						
	монолитный	"	7,08	-			
	сборный	"	44,56	-			
	То же, на I м2 общей площади	"	-	0,982			
	Лесоматериалы	"	0,7	-			
	Лесоматериалы, приведенные к круглому лесу	"	0,16	-			

#### В7ЕА СОСТАВ ПРОЕКТНОЙ ДОКУМЕНТАЦИИ

Альбом I-2П	-	Архитектурно-строительные решения
Альбом III	-	Изделия железобетонные
Альбом III	-	Изделия металлические
Альбом IV-2	-	Электрооборудование ТП-2х160, ТП-2х250, ТП-2х400 кВ.А
Альбом V-2	-	Электрооборудование ТП-2х630 кВ.А
Альбом VI-2	-	Электрооборудование ТП-2х1000 кВ.А
Альбом VII-2П	-	Сметы на общестроительные и специальные работы
Альбом VIII-2	-	Заказные спецификации ТП-2х160, ТП-2х250, ТП-2х400кВ.А
Альбом IX-2	-	Заказные спецификации ТП-2х630 кВ.А
Альбом X-2	-	Заказные спецификации ТП-2х1000 кВ.А

В7ВА АВТОР ПРОЕКТА Объем проектных материалов, приведенных к формату А1, - 574 форматки институт "Белгоспроект", 220746, г.Минск, пр.Машерова, 23

В7НА УТВЕРЖДЕНИЕ утвержден Госстроем СССР 30.06.81, приказ № 89.  
Введен в действие институтом "Белгоспроект" 30.03.82 г. приказ № 54  
Срок действия - 1987 г.

В7КА ПОСТАВЩИК Минский филиал ЦИТП, 220600, г.Минск, ул.К.Маркса, 32

Инв.№

Катал.л.№ 046302