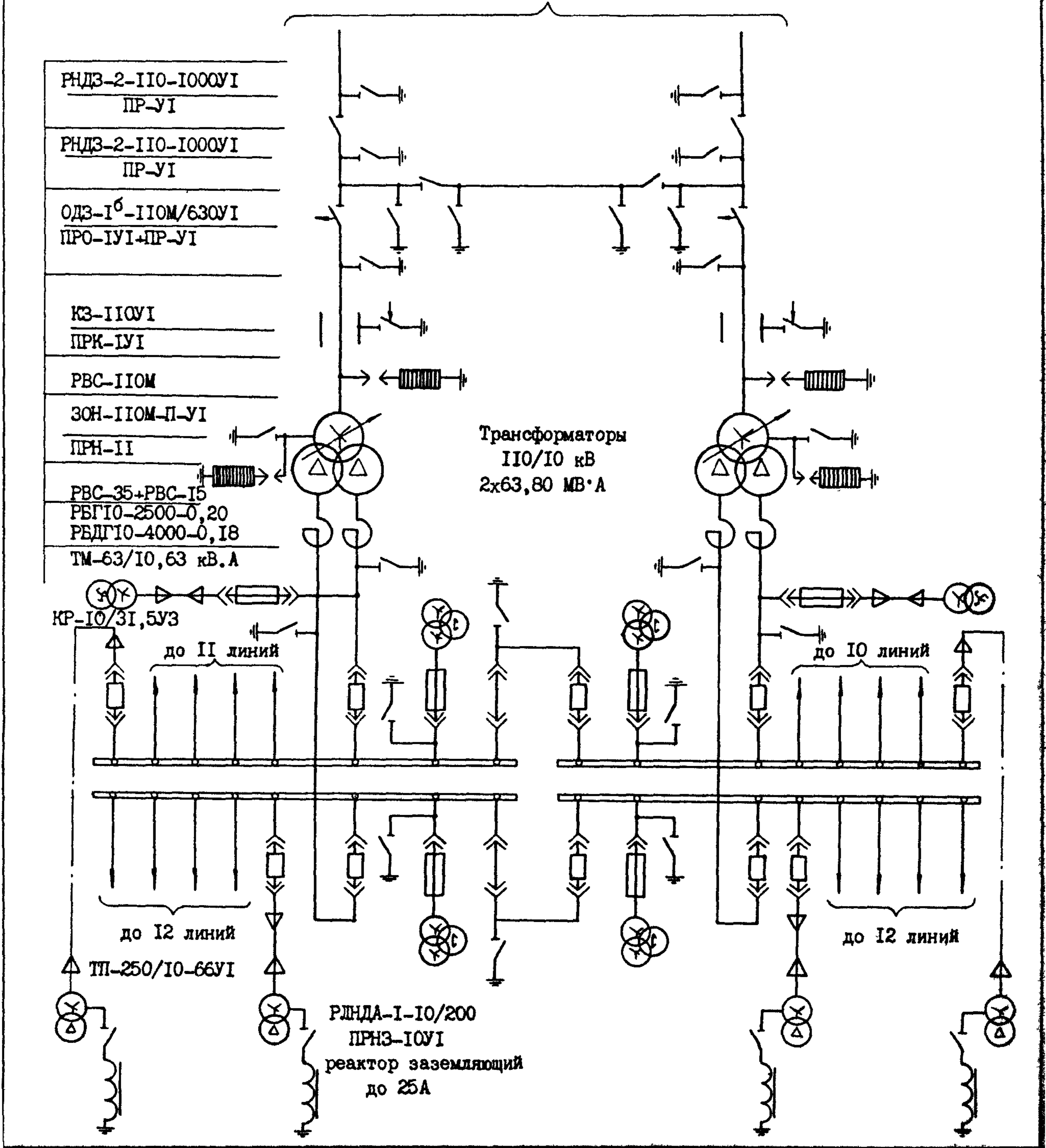


<p>СССР</p>	<p>СТРОИТЕЛЬНЫЙ КАТАЛОГ ЧАСТЬ 2 ТИПОВЫЕ ПРОЕКТЫ ПРЕДПРИЯТИЙ, ЗДАНИЙ И СООРУЖЕНИЙ</p>	<p>ТИПОВОЙ ПРОЕКТ 407-3-366.85 УДК 621.311.4</p>
<p>ЦИТП</p>	<p>ТРАНСФОРМАТОРНЫЕ ПОДСТАНЦИИ 110/10КВ БЕЗ ВЫКЛЮЧАТЕЛЕЙ НА СТОРОНЕ ВЫСШЕГО НАПРЯЖЕНИЯ С ТРАНСФОРМАТОРАМИ МОЩНОСТЬЮ ОТ 63 ДО 80 МВ·А С РЕАКТОРАМИ НА ВВОДАХ 10 КВ ДЛЯ ПРОМЫШЛЕННЫХ ПРЕДПРИЯТИЙ</p>	<p>ОИДА</p>
<p>ИЮЛЬ 1985</p>	<p>ПОДСТАНЦИЯ 110-4-2x80-10-2(РБ-31,5)</p>	<p>На 3 листах На 6 страницах Страница I</p>

СХЕМА ЭЛЕКТРИЧЕСКИХ СОЕДИНЕНИЙ
к ВЛ-110 кВ

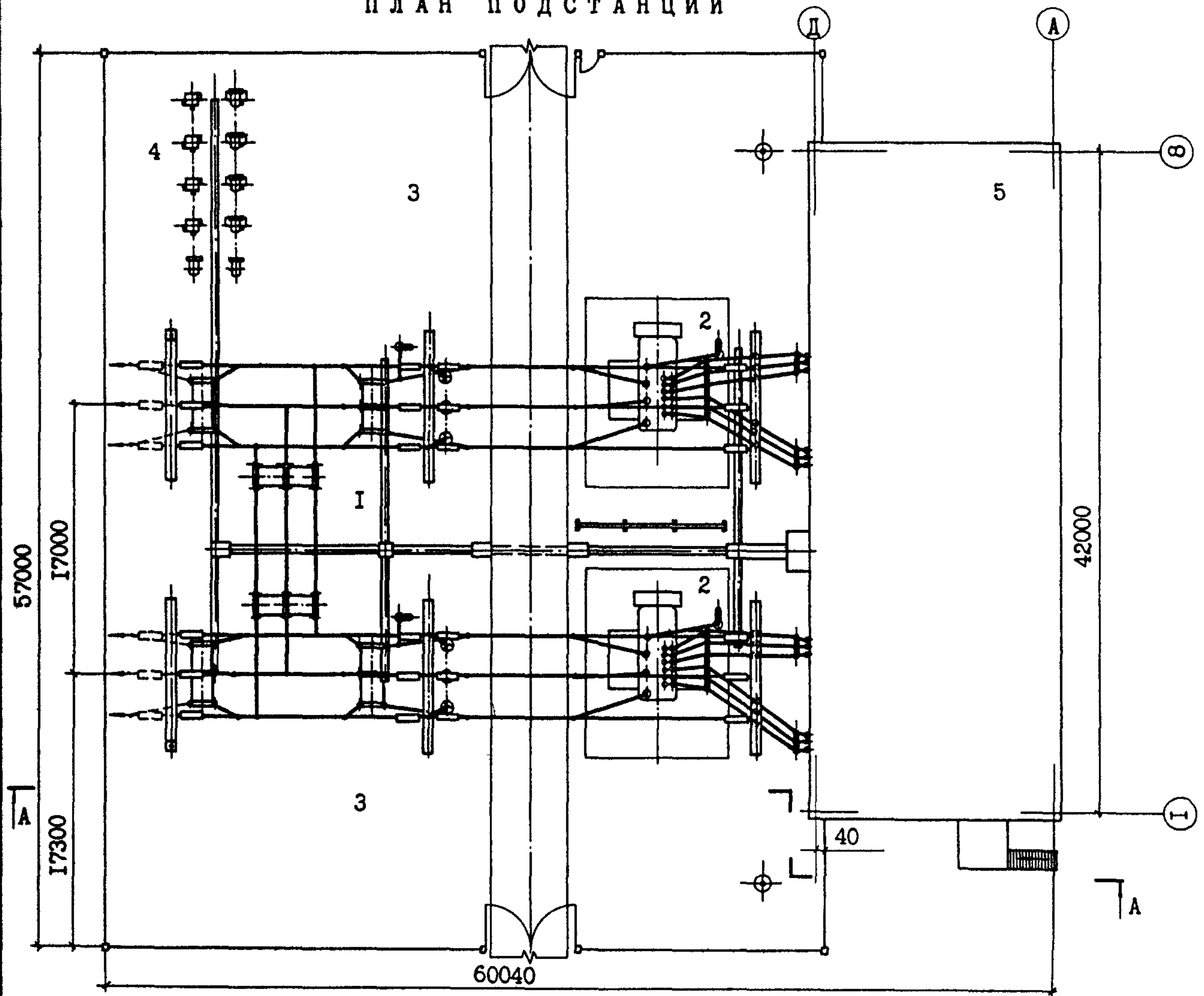


ТРАНСФОРМАТОРНЫЕ ПОДСТАНЦИИ 110/10 КВ БЕЗ ВЫКЛЮЧАТЕЛЕЙ НА СТОРОНЕ
 ВЫСШЕГО НАПРЯЖЕНИЯ С ТРАНСФОРМАТОРАМИ МОЩНОСТЬЮ ОТ 63 ДО 80 МВ·А
 С РЕАКТОРАМИ НА ВВОДАХ 10 КВ ДЛЯ ПРОМЫШЛЕННЫХ ПРЕДПРИЯТИЙ
 ПОДСТАНЦИЯ 110-4-2x80-10-2(РБ-31,5)

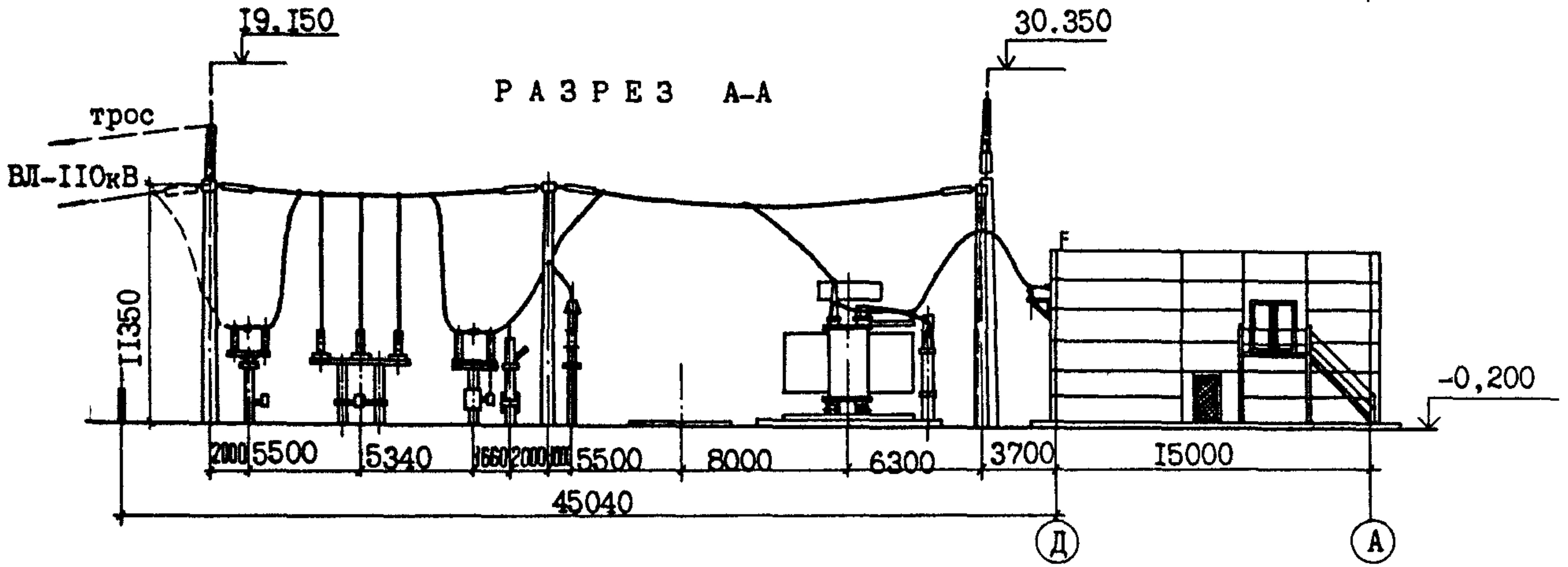
ТИПОВОЙ ПРОЕКТ
 407-3-366.85

Лист I
 Страница 2

П Л А Н П О Д С Т А Н Ц И И



Р А З Р Е З А-А



Э К С П Л И К А Ц И Я С О О Р У Ж Е Н И Й

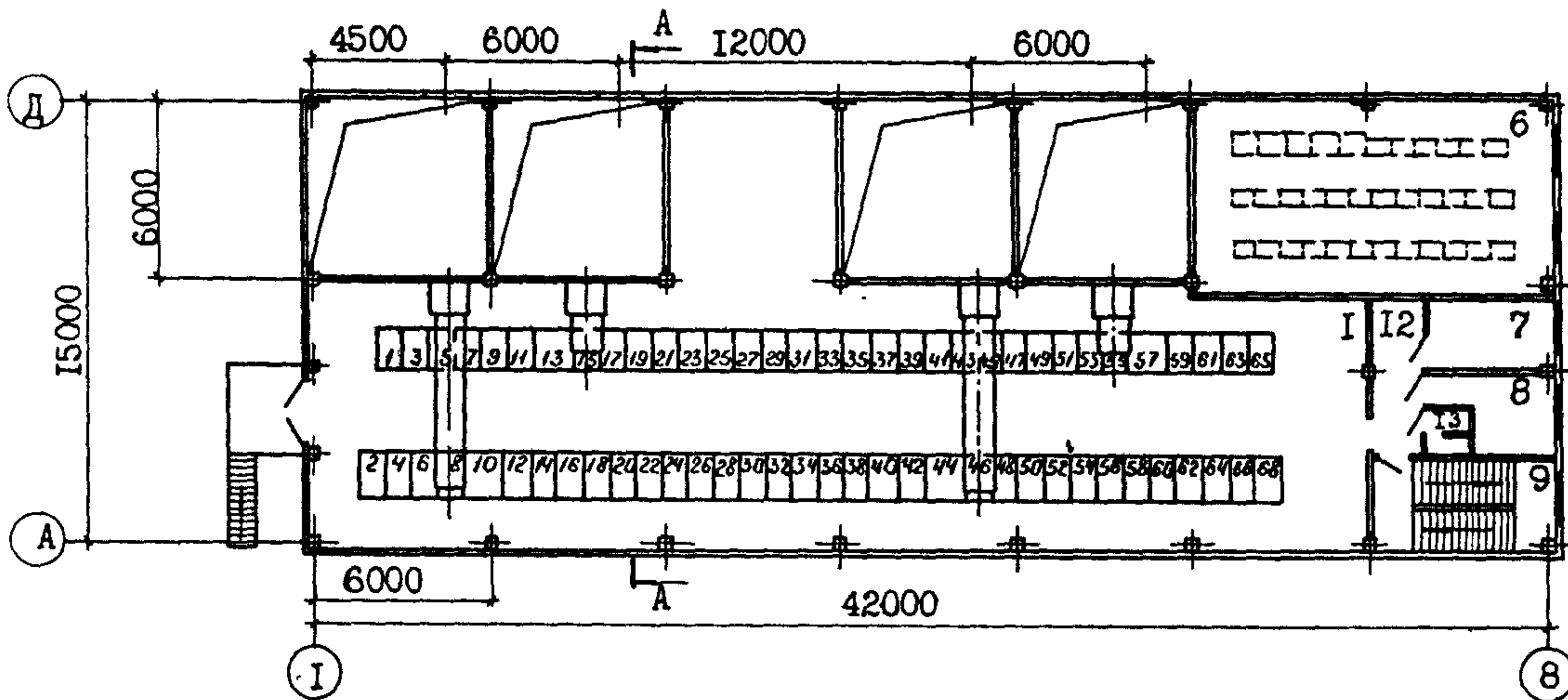
Но- мер	Наименование	Обозначение типового проекта	но- мер	Наименование	Обозначение типового проекта
1	Открытое распределитель- ство 110кВ	ТП 407-3- 366.85	4	Площадка трансформаторов СН и заземляющих реакто- ров	ТП 407-3-366.85
2	Установка трансформаторов	то же	5	Закрытое распределительст- во 10кВ	то же
3	Ремонтная площадка	"			

ТРАНСФОРМАТОРНЫЕ ПОДСТАНЦИИ 110/10 КВ БЕЗ ВЫКЛЮЧАТЕЛЕЙ НА СТОРОНЕ
 ВЫСШЕГО НАПРЯЖЕНИЯ С ТРАНСФОРМАТОРАМИ МОЩНОСТЬЮ ОТ 63 ДО 80 МВ·А
 С РЕАКТОРАМИ НА ВВОДАХ 10 КВ ДЛЯ ПРОМЫШЛЕННЫХ ПРЕДПРИЯТИЙ
 ПОДСТАНЦИЯ 110-4-2x80-10-2(РВ-31,5)

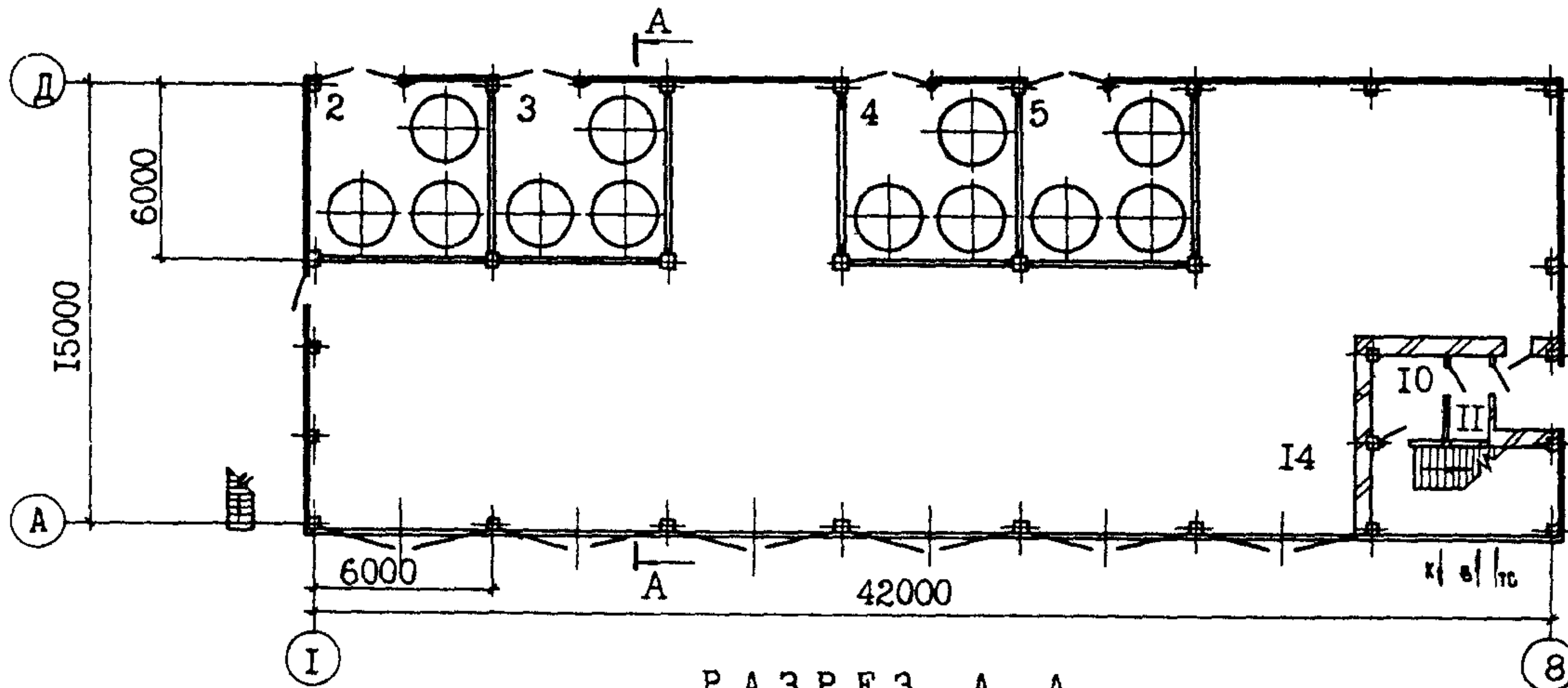
ТИПОВОЙ ПРОЕКТ
 407-3-366.85

Лист 2
 Страница 3

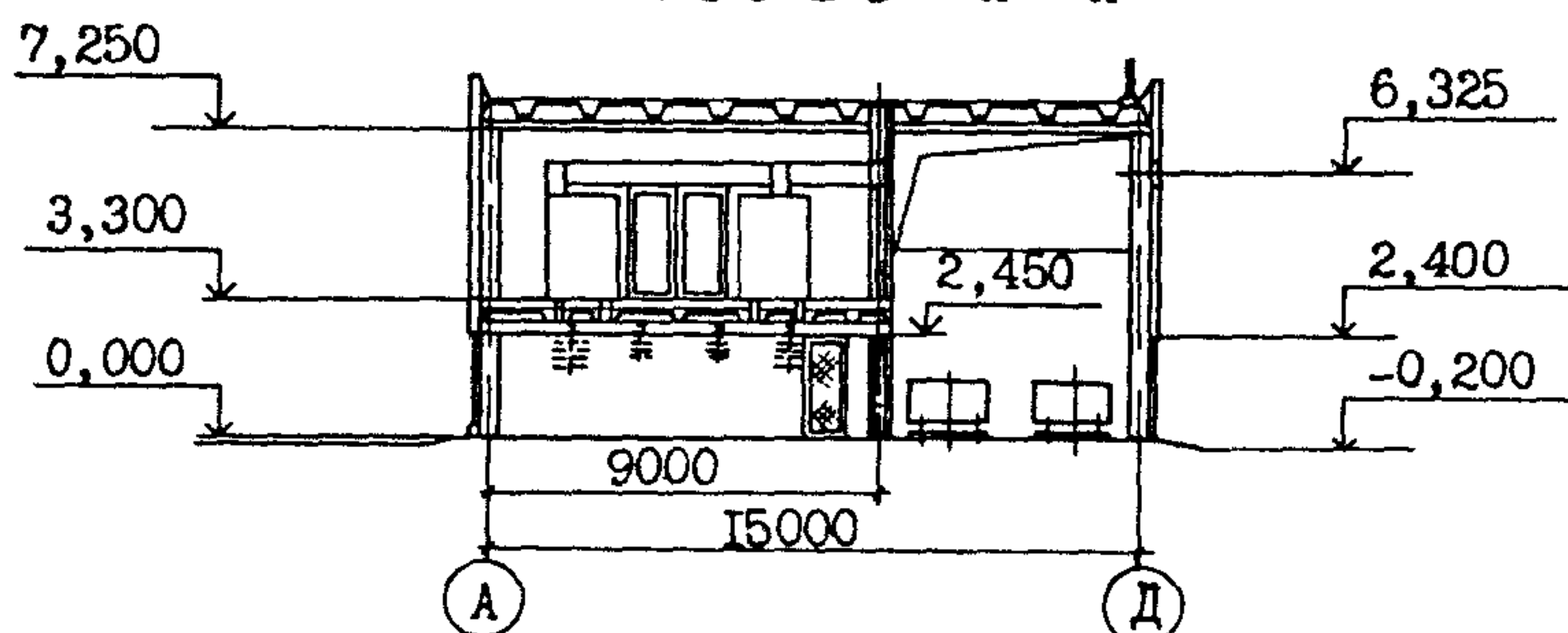
ЗРУ - 10 КВ. ПЛАН НА ОТМ. 3,300



ЗРУ - 10 КВ. ПЛАН НА ОТМ. 0,000



РАЗРЕЗ А - А



ЭКСПЛИКАЦИЯ ПОМЕЩЕНИЙ

Номер	Наименование	Площадь м ²	Номер	Наименование	Площадь м ²
1	Распредустройство 10 кВ	364,0	8	Тепловой узел	9,2
2	Камера реакторов №1	37,9	9	Лестничная клетка	20,0
3	Камера реакторов №2	36,3	10	Тамбур	7,7
4	Камера реакторов №3	36,3	11	Тамбур	3,7
5	Камера реакторов №4	36,3	12	Коридор	9,5
6	Щитовое помещение	80,0	13	Уборная	2,5
7	Комната ремонтного персонала	9,3	14	Открытый кабельный этаж	457,2

<p>ТРАНСФОРМАТОРНЫЕ ПОДСТАНЦИИ 110/10 КВ БЕЗ ВЫКЛЮЧАТЕЛЕЙ НА СТОРОНЕ ВЫСШЕГО НАПРЯЖЕНИЯ С ТРАНСФОРМАТОРАМИ МОЩНОСТЬЮ ОТ 63 ДО 80 МВ А С РЕАКТОРАМИ НА ВВОДАХ 10 КВ ДЛЯ ПРОМЫШЛЕННЫХ ПРЕДПРИЯТИЙ ПОДСТАНЦИЯ 110-4-2х80-10-2(РБ-31,5)</p>	<p>ТИПОВОЙ ПРОЕКТ 407-3-366.85</p>	<p>Лист 2 Страница 4</p>
<p>D1AA ТЕХНИЧЕСКАЯ ХАРАКТЕРИСТИКА</p>		
<p>Подстанция 110-4-2х80-10-2(РБ-31,5) предназначена для электроснабжения промышленных предприятий с атмосферой не загрязненной промышленными уносами.</p>		
<p>D2BA СТРОИТЕЛЬНЫЕ КОНСТРУКЦИИ И ИЗДЕЛИЯ</p>	<p>ОРУ-110 кВ</p>	
<p>ЗДАНИЕ ЗРУ-10 КВ</p>		
<p>Фундаменты - сборные железобетонные по серии I.020-I, вып. I-I с монолитными железобетонными плитами, типоразмеров-3.</p>	<p>Фундаменты - монолитные железобетонные и сборные железобетонные по серии 3.407-102, вып. I, типоразмеров - I.</p>	
<p>Колонны - сборные железобетонные по серии I.020-I, вып. 2-3, типоразмеров-3.</p>	<p>Опорные конструкции - сборные железобетонные по серии 3.407-102, вып. I, типоразмеров-3, 3.407-97, вып. 2, типоразмеров -I, ГОСТ 22687-77, типоразмеров -I.</p>	
<p>Ригели - сборные железобетонные по серии I.020-I, вып. 3-3, 3-4, 3-5, типоразмеров - IO.</p>	<p>Кабельные каналы - сборные железобетонные по серии 3.407-102, вып. I, типоразмеров - 2.</p>	
<p>Цокольные панели - сборные керамзитобетонные по серии I.020-I, вып. 5-I, типоразмеров-3.</p>	<p>Маслоприемник - бетонные блоки по ГОСТ 13579-78, типоразмеров-3.</p>	
<p>Перекрытия и покрытия - сборные железобетонные плиты по серии I.042-I, вып. I, типоразмеров-4.</p>	<p>Ограждение - стальное сетчатое по сборным железобетонным столбам по серии 3.017-I, вып. I, 2, 5, типоразмеров-2.</p>	
<p>Стены - сборные керамзитобетонные панели по серии I.020-I, вып. 5-2, 5-4, типоразмеров-II; сборные железобетонные по серии I.432-I5, вып. I, типоразмеров-2.</p>	<p>H5UA ОТДЕЛКА НАРУЖНАЯ - заводская отделка стеновых панелей ковровой стеклянной плиткой, окраска кремнийорганическими эмалями КО-174, расшивка швов участков кирпичной кладки.</p>	
<p>Перегородки - сборные железобетонные по серии I.431-I5, вып. 2, типоразмеров-4; из гипсовых листов с деревянным каркасом по серии I.431-2I; стальные сетчатые по серии I.431-I0, вып. 2, 3, типоразмеров-3.</p>	<p>ВНУТРЕННЯЯ - штукатурка, затирка, окраска Э-ВА-27, облицовка глазурированной керамической плиткой.</p>	
<p>Кровля - плоская 4-х слойная рубероидная на битумной мастике с утеплителем из минераловатных плит повышенной жесткости $\gamma = 200 \text{ кг/м}^3$.</p>	<p>S3GA ИНЖЕНЕРНОЕ ОБОРУДОВАНИЕ Водопровод - хозяйственно-питьевой от наружной сети. Напор на вводе IO м.в.ст. Канализация - бытовая в наружную сеть. Отопление - водяное от сети внешнего источника, система двухтрубная, тупиковая. Теплоноситель - вода 150°-70°С. Вентиляция - естественная, в помещении РУ-10 кВ аварийная принудительная.</p>	
<p>Лестницы - сборные железобетонные марши и площадки по серии I.020-I, вып. 7-I, типоразмеров-2.</p>		
<p>Полы - бетонные с пропиткой флкатами, асфальтобетонные, из керамической плитки.</p>		
<p>Окна - деревянные по серии I.136.5-I6, вып. I, типоразмеров - I.</p>		
<p>Двери - деревянные по ГОСТ I4624-69, типоразмеров-2,; по серии 2.435-6, вып. I, типоразмеров-2; индивидуальные, типоразмеров-3.</p>	<p>J30B СКОРОСТНОЙ НАПОР ВЕТРА - $\frac{27 \text{ кгс/м}^2}{0,26 \text{ кПа}}$</p>	
<p>Наибольшая масса монтажного элемента (ригель) - 6,3 т.</p>	<p>R2CO СТЕПЕНЬ ОГНЕСТОЙКОСТИ - вторая</p>	
	<p>N1BD РАСЧЕТНАЯ ТЕМПЕРАТУРА НАРУЖНОГО ВОЗДУХА - минус 20,30,40°С</p>	
	<p>J3NB ВЕС СНЕГОВОГО ПОКРОВА - $\frac{100 \text{ кгс/м}^2}{0,98 \text{ кПа}}$</p>	
	<p>G2DD КЛИМАТИЧЕСКИЕ РАЙОНЫ СССР - I, II, III, IV</p>	
	<p>G2EE ИНЖЕНЕРНО-ГЕОЛОГИЧЕСКИЕ УСЛОВИЯ - обычные</p>	

ТРАНСФОРМАТОРНЫЕ ПОДСТАНЦИИ 110/10 КВ БЕЗ ВЫКЛЮЧАТЕЛЕЙ НА СТОРОНЕ ВЫСШЕГО НАПРЯЖЕНИЯ С ТРАНСФОРМАТОРАМИ МОЩНОСТЬЮ ОТ 63 ДО 80 МВ·А С РЕАКТОРАМИ НА ВВОДАХ 10 КВ ДЛЯ ПРОМЫШЛЕННЫХ ПРЕДПРИЯТИЙ ПОДСТАНЦИЯ 110-4-2x80-10-2(РБ-31,5)				ТИПОВОЙ ПРОЕКТ 407-3-366.85		Лист 3 Страница 5	
Наименование		Всего	Удельн. показа- тель	Наименование		Всего	Удельн. показа- тель
V1IA	СТОИМОСТЬ			Бетон и железобетон	м3	592,5	-
V1IB	Общая сметная стоимость	тыс.руб.	666,20	-			
	в том числе:			в том числе:			
V1IL	Строительно-мон- тажных работ	то же	156,21	монолитный	"	136,1	-
	из них:			сборный	"	456,4	-
	по ЗРУ-10 кВ	"	113,92	То же, на 1м2			
V1IO	оборудования	"	509,99	общей площади	"	-	0,16
V1IS	Стоимость стро- ительно-монтаж- ных работ 1м2			Лесоматериалы	"	6,25	-
	общей площади	руб.	-	Лесоматериалы, приведенные к круглому лесу	"	10,56(0,45)	-
			41,45	Кирпич	тыс.шт	27	-
V1IR	Стоимость стро- ительно-монтажных работ 1м3 стро- ительного объема ЗРУ-10 кВ	"	-	То же, на 1м2			
			19,8	общей площади	то же	-	0,007
V1IV	Стоимость общая на расчетный показатель	тыс.руб.	-	V4KA	ЭКСПЛУАТАЦИОННЫЕ ПОКАЗАТЕЛИ		
			4,164	Расход			
V1JA	ТРУДОЕМКОСТЬ			V4KH	воды холодной	м3/сут.	0,09
V1JF	Построечные тру- довые затраты	чел.дн.	4068	V4KI	Канализационные стоки	то же	0,09
	из них:			V4KN	тепла на отопле- ние	ккал/ч кВт	112380 130,7
	по ЗРУ-10 кВ	то же	3007		тепла на отопление 1м2 общей площади (ЗРУ-10 кВ)	то же	-
V1JR	То же, на 1 м3 строительного объема ЗРУ-10кВ	"	-	V4KK	Потребная электри- ческая мощность	кВт	41,5
			0,52				-
V1JV	То же, на расчетный показатель	"	-		ТЕХНИЧЕСКИЕ ХАРАКТЕРИСТИКИ		
			18,79	G3NB	Объем строительный ЗРУ-10 кВ	м3	5732
V1KA	РАСХОДЫ				в том числе:		
V1KB	Расход строитель- ных материалов				неотопливаемой части	"	3088
	Цемент, приведен- ный к М400	т	267,84(87,09)-	V1NP	Объем строительный на расчетный показатель	"	-
	То же, на 1м2 об- щей площади	"	-	G3OC	Площадь застройки	м2	3229
	Сталь		52,67 (12,59) -		в том числе:		
	Сталь, приведенная к классам А1 и С38/23	"	82,45(15,8) -		здания ЗРУ-10 кВ	"	684
	То же, на 1м2 общей площади	"	-		открытой части	"	2545
	То же, на расчетный показатель	"	-	G3OB	Общая площадь	"	3769
			0,022		в том числе:		
			0,52	V1OK	Общая площадь на расчетный показатель	"	-
							23,56

В скобках указываются потребность строительных материалов без учета расходов на изготовление сборных изделий, конструкций.

ТРАНСФОРМАТОРНЫЕ ПОДСТАНЦИИ 110/10 КВ БЕЗ ВЫКЛЮЧАТЕЛЕЙ НА СТОРОНЕ ВЫСШЕГО НАПРЯЖЕНИЯ С ТРАНСФОРМАТОРАМИ МОЩНОСТЬЮ ОТ 63 ДО 80 МВ·А С РЕАКТОРАМИ НА ВВОДАХ 10 КВ ДЛЯ ПРОМЫШЛЕННЫХ ПРЕДПРИЯТИЙ ПОДСТАНЦИЯ 110-4-2x80-10-2(РБ-31,5)	ТИПОВОЙ ПРОЕКТ 407-3-366.85	Лист 3 Страница 6
---	--------------------------------	----------------------

Д О П О Л Н И Т Е Л Ь Н Ы Е Д А Н Н Ы Е

Расчетный показатель - $1\text{МВ}\cdot\text{А}$ установленной мощности трансформаторов 110/10 кВ при 45 шкафах КРУ отходящих линий 10 кВ, Расчетных единиц - 160

Показатели приведены для условия строительства при температуре наружного воздуха минус 30°C

На подстанции могут быть установлены трансформаторы 110/10 кВ мощностью $63,80\text{МВ}\cdot\text{А}$

Эксплуатация подстанции без постоянного дежурства персонала

РУ-10 кВ комплектуется шкафами КР-10/31,5УЗ

Компоновка ЗРУ-10 кВ предполагает выход кабелей 10 кВ на кабельные галереи или эстакады.

Типовой проект разработан применительно к подстанциям без стационарной аккумуляторной батареи.

Схемы вторичных соединений в объем типового проекта не входят

Сметная документация составлена в нормах и ценах 1984г.

В7ЕА С О С Т А В П Р О Е К Т Н О Й Д О К У М Е Н Т А Ц И И

Альбом I - Открытое распреустройство 110 кВ ОРУ 110-4
Электротехнические чертежи

Альбом II - Закрытое распреустройство 10 кВ ЗРУ 10-2(РБ-31,5)
Электротехнические чертежи

Альбом III - Чертежи изделий мастерских электромонтажных заготовок (МЭЗ)
Чертежи нестандартизированного оборудования

Альбом IV - Открытое распреустройство 110 кВ ОРУ 110-4
Генплан. Строительные и сантехнические чертежи

Альбом V - Закрытое распреустройство 10 кВ ЗРУ 10-2(РБ-31,5)
Архитектурно-строительные и сантехнические чертежи

Альбом VI - Изделия железобетонные и стальные

Альбом VII - Спецификация оборудования

Альбом VIII - Ведомости потребности в материалах

Альбом IX - Объектная смета. Локальные сметы на электромонтажные работы

Альбом X - Локальные сметы на архитектурно-строительные работы и сводная ведомость потребности в производственных ресурсах.

П Р И М Е Н Е Н Н Ы Е М А Т Е Р И А Л Ы

Типовой проект 901-4-57.83 „Резервуар для воды прямоугольный железобетонный сборный емкостью 50м³”. Альбомы I, III, IV, V. (Поставщик - Тбилисский филиал ЦИТП)

Объем проектных материалов, приведенных к формату А4 - 1124 форматки

В7ВА АВТОР ПРОЕКТА ПИ Электропроект, Куйбышевское отделение,
443650, Куйбышев, ГСП99, ул. Спортивная, 29

В7НА УТВЕРЖДЕНИЕ Утвержден и введен в действие Министерством монтажных и
специальных строительных работ СССР, протокол от 28.12.1983г.
Срок действия 1988г.

В7КА ПОСТАВЩИК Свердловский филиал ЦИТП, 620062, Свердловск, ул. Чебышева, 4

инв. №

катал. л. № 051670