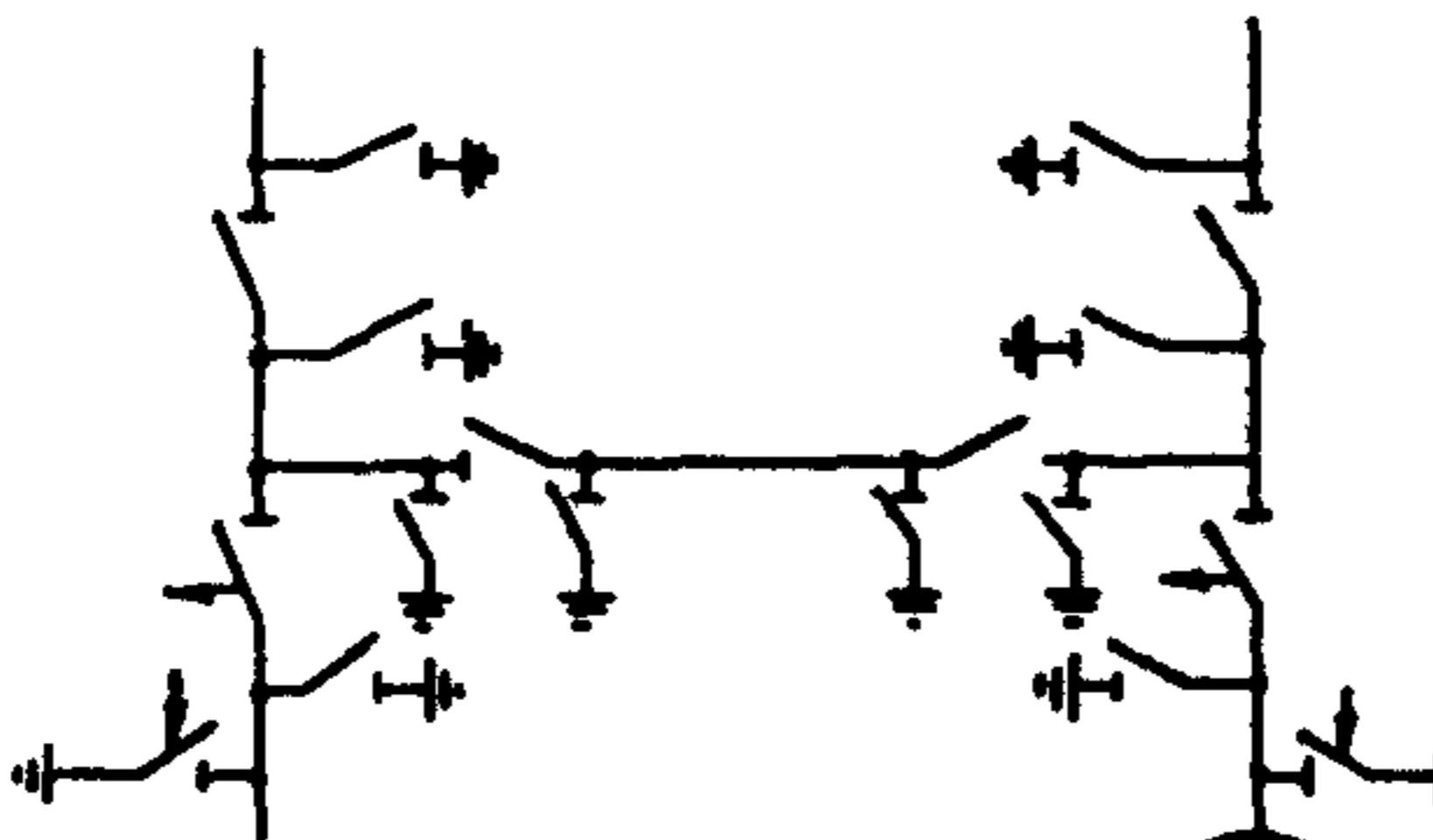
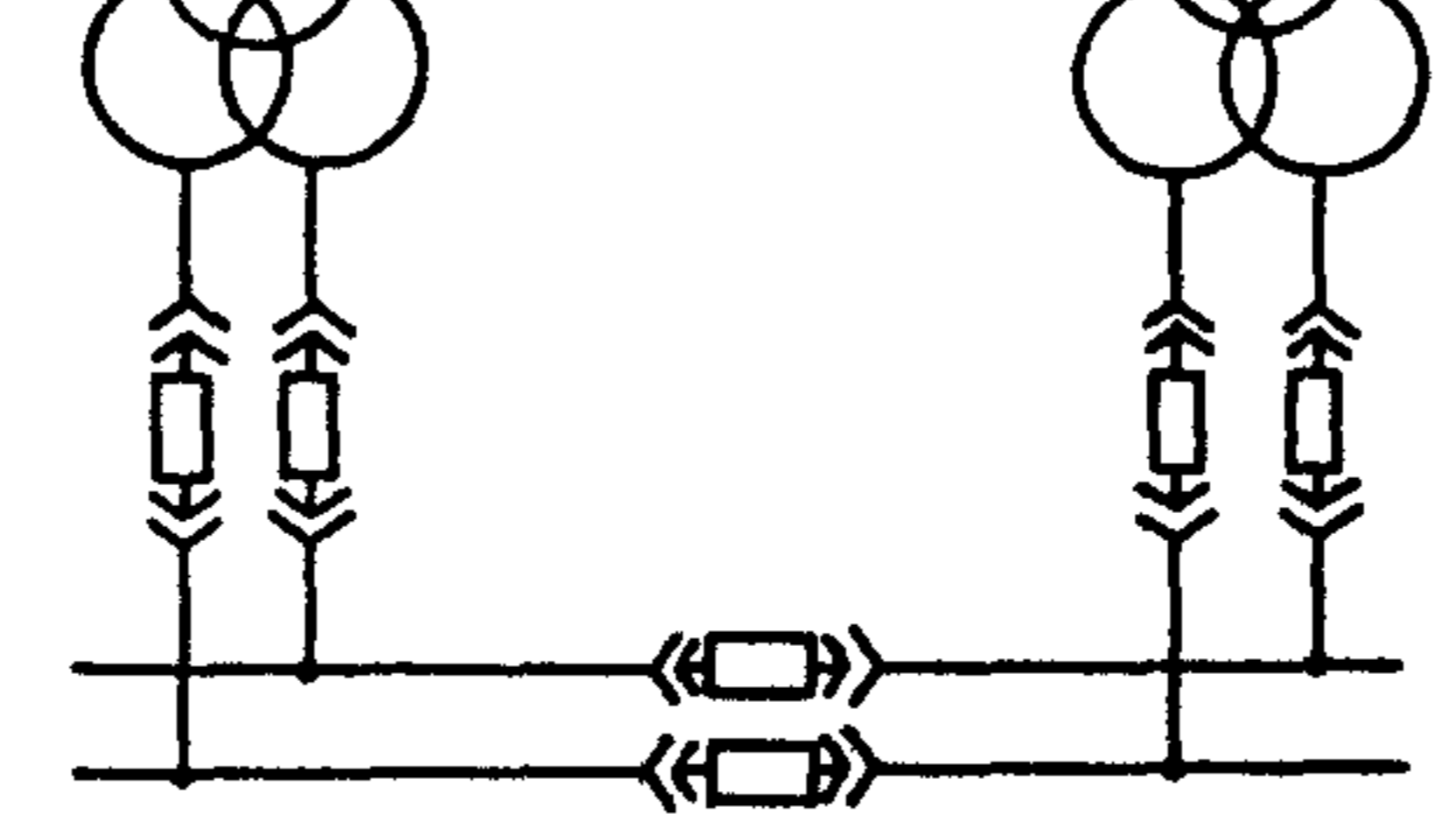
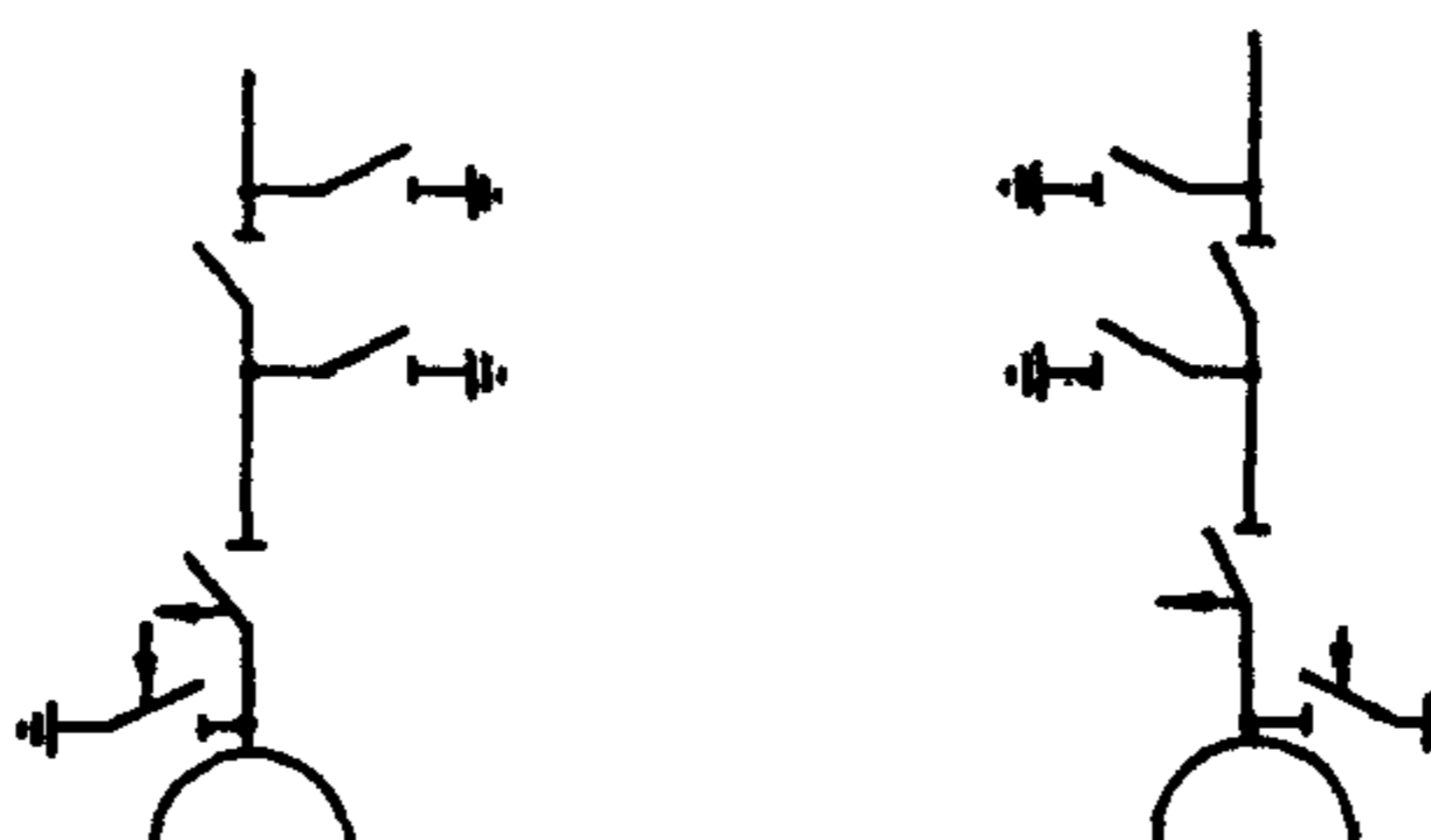
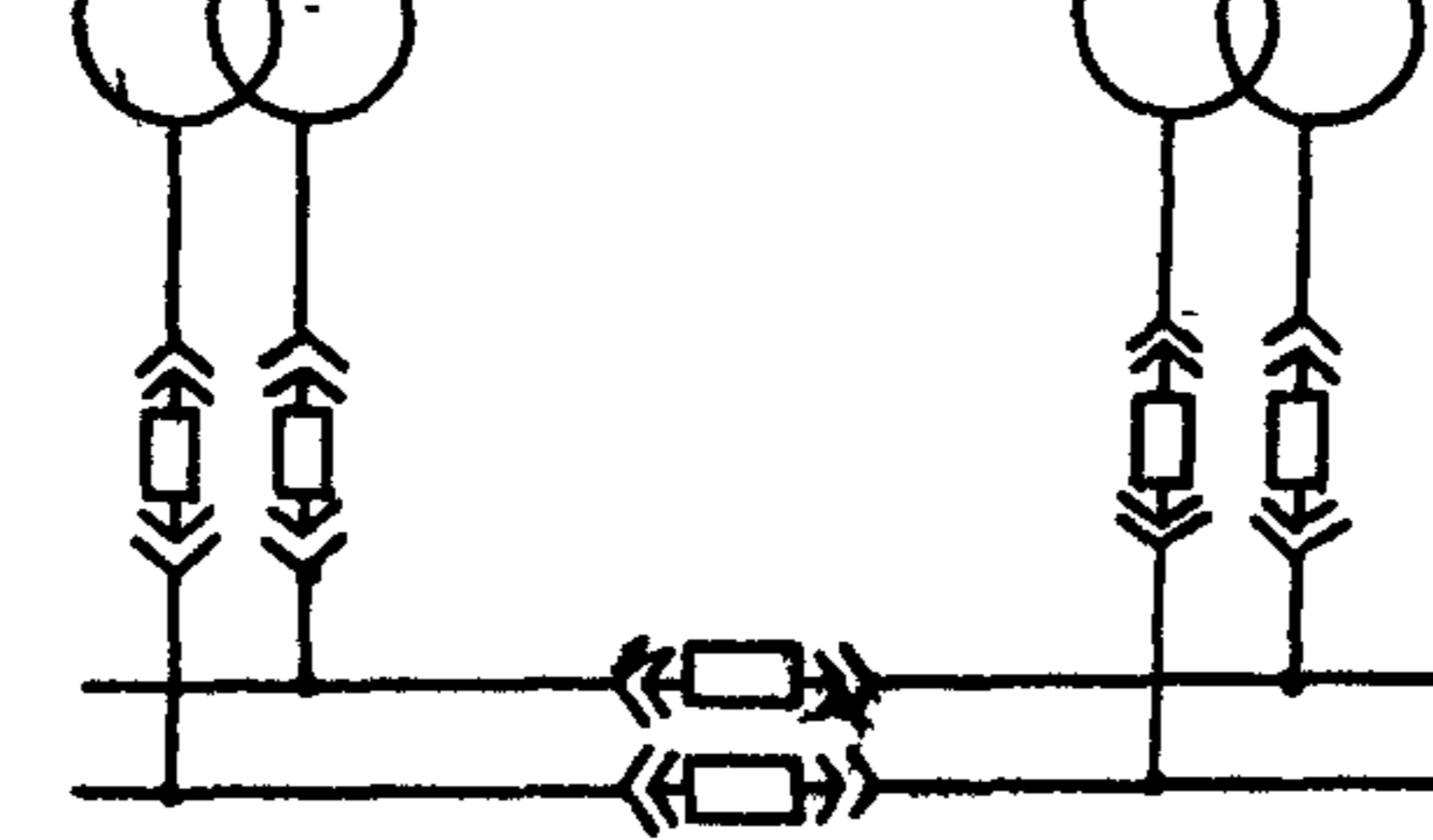


<p>СССР</p>	<p>СТРОИТЕЛЬНЫЙ КАТАЛО ЧАСТЬ 2 ТИПОВЫЕ ПРОЕКТЫ ПРЕДПРИЯТИЙ, ЗДАНИЙ И СООРУЖЕНИЙ</p>	<p>ТИПОВОЕ ПРОЕКТНОЕ РЕШЕНИЕ 407-03-338.83 УДК 621.316.178.001.2</p>
<p>ЦИТП</p>	<p>ТРАНСФОРМАТОРНЫЕ ПОДСТАНЦИИ 10/10 КВ БЕЗ ВЫКЛЮЧАТЕЛЕЙ НА СТОРОНЕ ВЫСШЕГО НАПРЯЖЕНИЯ С ТРАНСФОРМАТОРАМИ МОЩНОСТЬЮ ОТ 40 ДО 80 МВ·А ДЛЯ ПРОМЫШЛЕННЫХ ПРЕДПРИЯТИЙ</p>	<p>ДИЕА</p>
<p>ЯНВАРЬ 1984</p>		<p>На 2 листах На 3 страницах Страница I</p>

СХЕМЫ ЭЛЕКТРИЧЕСКИХ СОЕДИНЕНИЙ

Обозначение подстанции	Схема электрических соединений	Мощность трансформаторов МВ·А	Ном. ток вводных выключ. А	Максим. количество линий 10кВ
<p>10-4-2x63-10-2(Б-3I, 5-1)</p>		<p>40,63</p>	<p>3200</p>	<p>3I</p>
<p>10-4-2x80-10-2(Б-3I, 5-2)</p>		<p>63,80</p>	<p>3200</p>	<p>45</p>
<p>10-3(Y)-2x63-10-2(Б-3I, 5-1)</p>		<p>40,63</p>	<p>3200</p>	<p>3I</p>
<p>10-3(Y)-2x80-10-2(Б-3I, 5-2)</p>		<p>63,80</p>	<p>3200</p>	<p>45</p>

ТРАНСФОРМАТОРНЫЕ ПОДСТАНЦИИ 110/10 КВ БЕЗ ВЫКЛЮЧАТЕЛЕЙ НА СТОРОНЕ ВЫСШЕГО НАПРЯЖЕНИЯ С ТРАНСФОРМАТОРАМИ МОЩНОСТЬЮ ОТ 40 ДО 80 МВ·А ДЛЯ ПРОМЫШЛЕННЫХ ПРЕДПРИЯТИЙ

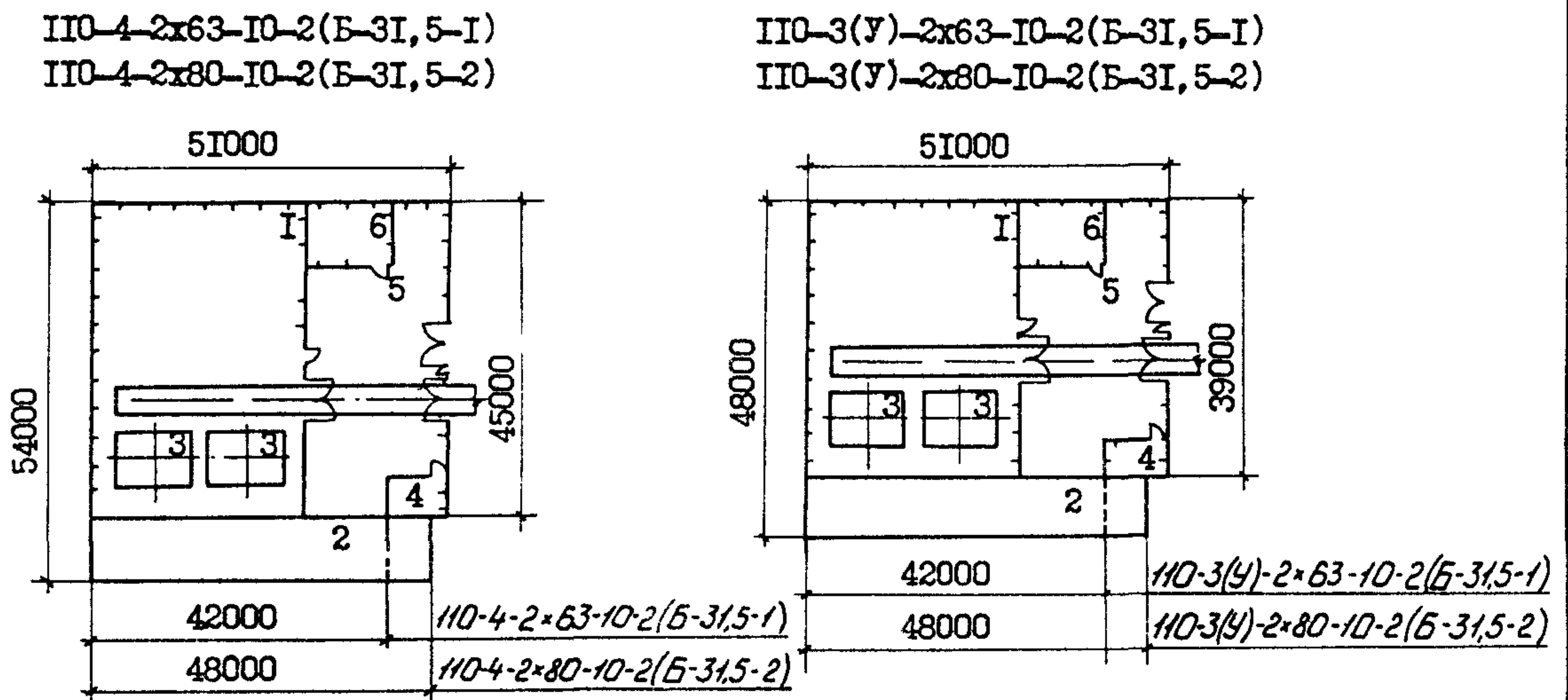
ТИПОВОЕ
ПРОЕКТНОЕ
РЕШЕНИЕ
407-03-338.83

Лист I
Страница 2

ОБОЗНАЧЕНИЕ ТИПА ПОДСТАНЦИИ

<p>110-3(У) 2x80</p> <p>110-4 2x63</p>	<p>10-2(Б-3I,5-2)</p> <p>10-2(Б-3I,5-1)</p>
<p>Тип распределительного устройства 110кВ</p> <p>110-4 - схема блок линия-трансформатор с отделителями и неавтоматической перемычкой со стороны линии;</p> <p>110-3(У) - схема два блока линия - трансформатор с отделителями без перемычки с усиленной изоляцией аппаратуры</p>	<p>Тип распределительного устройства 10 кВ</p> <p>10-2 - две одиночные секционированные выключателями системы шин</p> <p>Б - номинальный ток ввода Б - 3200 А</p> <p>3I,5 - ток отключения в кА I,2 - типоразмер здания I - 9x42 м 2 - 9x48 м</p>
<p>Количество и максимальная мощность трансформаторов для данного типа подстанции</p>	

СХЕМЫ ГЕНПЛАНОВ



ЭКСПЛИКАЦИЯ

Номер	Наименование
I	Открытое распределительное устройство 110кВ
2	Закрытое распределительное устройство 10кВ
3	Трансформаторы
4	Площадка трансформаторов СН
5	Ремонтная площадка
6	Площадка заземляющих реакторов

ТРАНСФОРМАТОРНЫЕ ПОДСТАНЦИИ 110/10 КВ БЕЗ ВЫКЛЮЧАТЕЛЕЙ НА СТОРОНЕ ВЫСШЕГО НАПРЯЖЕНИЯ С ТРАНСФОРМАТОРАМИ МОЩНОСТЬЮ ОТ 40 ДО 80 МВ·А ДЛЯ ПРОМЫШЛЕННЫХ ПРЕДПРИЯТИЙ		ТИПОВОЕ ПРОЕКТНОЕ РЕШЕНИЕ 407-03-338.83	Лист 2 Страница 3
N1BD РАСЧЕТНАЯ ТЕМПЕРАТУРА НАРУЖНОГО ВОЗДУХА - минус 20, 30, 40°C		G2DD G2EE	КЛИМАТИЧЕСКИЕ РАЙОНЫ СССР - I, II, III ИНЖЕНЕРНО-ГЕОЛОГИЧЕСКИЕ УСЛОВИЯ - - обычные
Обозначение подстанции	V11B Общая сметная стоимость тыс.руб.	G3NB Объем строительный ЗРУ-10кВ м3	V10K Общая площадь м2
110-4-2x63-10-2(Б-3I, 5-1)	524,96	3203	3069,4
110-4-2x80-10-2(Б-3I, 5-2)	609,44	3649	3178,1
110-3(Y)-2x63-10-2(Б-3I, 5-1)	528,14	3203	2765,4
110-3(Y)-2x80-10-2(Б-3I, 5-2)	612,56	3649	2874,1
<p>Д О П О Л Н И Т Е Л Ь Н Ы Е Д А Н Н Ы Е</p> <p>В работе приведены технические решения и указания по применению типовых проектов "Трансформаторные подстанции 110/10кВ без выключателей на стороне высшего напряжения с трансформаторами мощностью от 40 до 80 МВ·А для промышленных предприятий. Подстанции 110-4-2x63-10-2(Б-3I, 5-1), 110-4-2x80-10-2(Б-3I, 5-2), 110-3(Y)-2x63-10-2(Б-3I, 5-1), 110-3(Y)-2x80-10-2(Б-3I, 5-2)", разработанных Куйбышевским отделением ГПИ Электропроект и институтом Промстройпроект г. Москва.</p> <p>Подстанции 110-4-2x63-10-2(Б-3I, 5-1), 110-4-2x80-10-2(Б-3I, 5-2) с изоляцией аппаратуры 110кВ категории А по ГОСТ9920-75 предназначены для электроснабжения предприятий с атмосферой, не загрязненной промышленными уносами.</p> <p>Подстанции 110-3(Y)-2x63-10-2(Б-3I, 5-1), 110-3(Y)-2x80-10-2(Б-3I, 5-2) с усиленной изоляцией аппаратуры 110кВ, категории Б по ГОСТ9920-75 предназначены для электроснабжения предприятий с загрязненной атмосферой (II степень по СНГ74-75).</p> <p>Эксплуатация подстанций без постоянного дежурства персонала.</p> <p>РУ 10кВ комплектуется шкафами КР-10/3I, 5 УЗ.</p> <p>Компоновка ЗРУ-10кВ предполагает выход кабелей 10кВ на кабельные галереи или эстакады</p>			
V7EA	<p>С О С Т А В П Р О Е К Т Н О Й Д О К У М Е Н Т А Ц И И</p> <p>Альбом I - Пояснительная записка.</p> <p>Объем проектных материалов, приведенных к формату А4, - 35 форматок</p>		
V7BA	<p>АВТОР ПРОЕКТА ГПИ Электропроект Куйбышевское отделение 443650 г.Куйбышев ГСП99 ул.Спортивная 29</p>		
V7HA	<p>УТВЕРЖДЕНИЕ Утверждено и введено в действие Министерством монтажных и специальных строительных работ СССР, протокол от 14.12.1982г Срок действия 1988 год.</p>		
V7KA	<p>ПОСТАВЩИК Свердловский филиал ЦИТП, 620062, Свердловск, ул.Чебышева, 4</p>		
<p>инв. № катал. л. № 048902</p>			