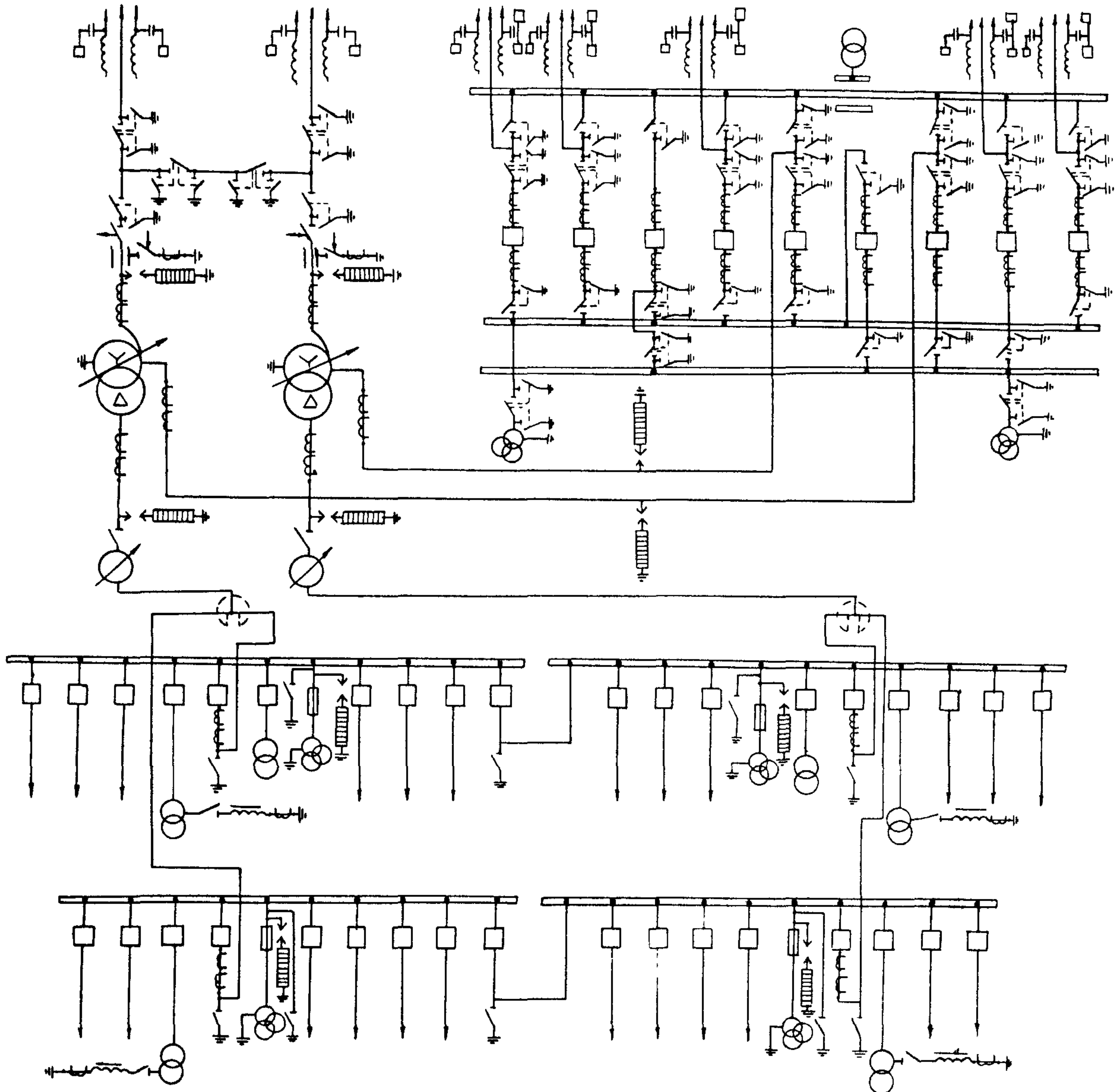
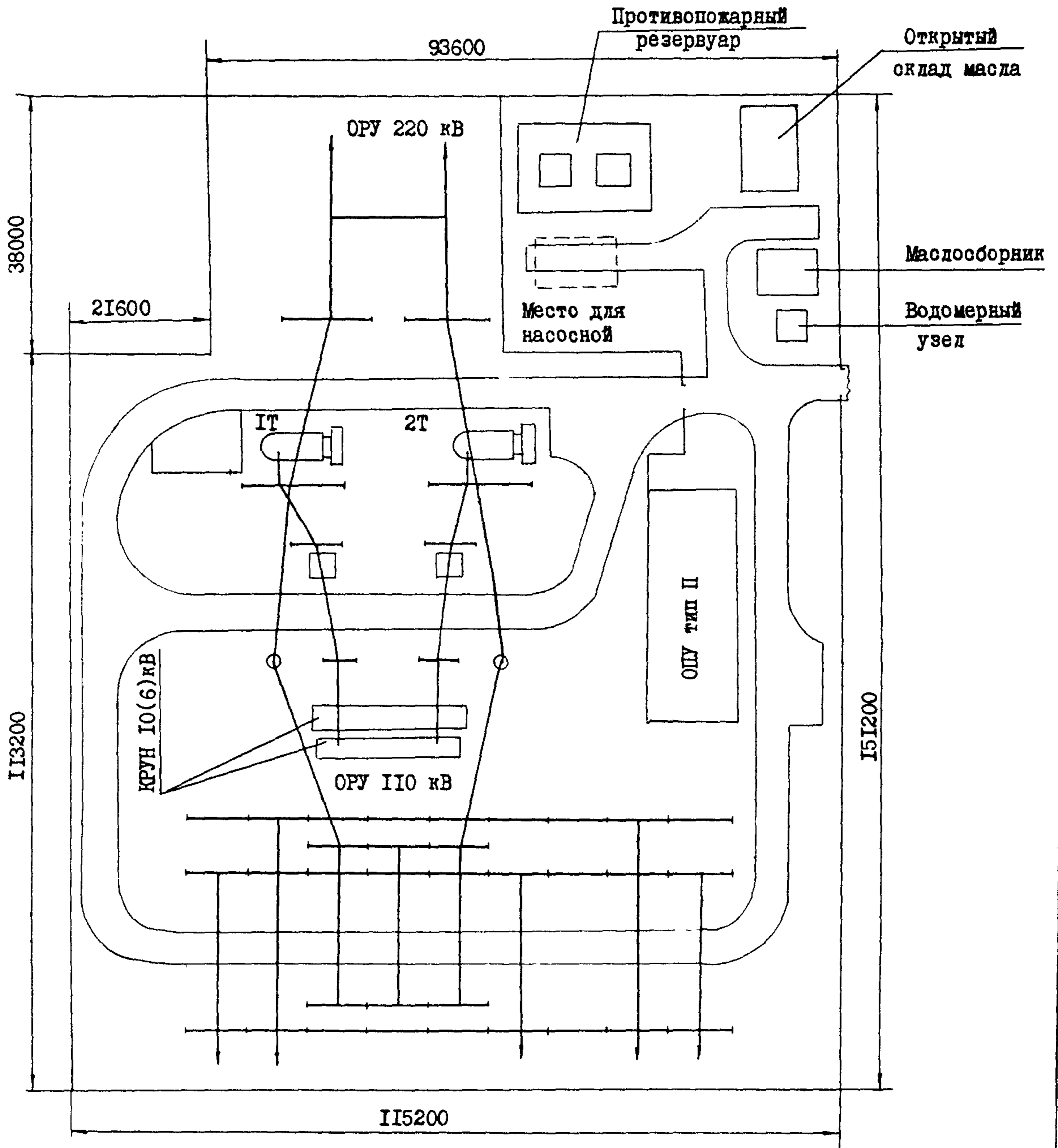
	<p>ПОДСТАНЦИИ 220 КВ ПО УПРОЩЕННЫМ СХЕМАМ С ТРАНСФОРМАТОРАМИ ДО 125 МВ.А. ПС 220/110/10(6) КВ. АВТОТРАНСФОРМАТОРЫ 2x63 МВ.А</p>	<p>ПАСПОРТ ТИПОВОЙ ПРОЕКТ № 407-3-269 УДК 621.311.4</p>
<p>ЧАСТЬ 2 Раздел 4 Группа 407-3</p>	<p>Область применения: районы с обычными геологическими условиями, расчетной температурой наружного воздуха -40°C Вес снегового покрова до 1,5 кН/м² (150 кгс/м²) Скоростной напор ветра -450 Н/м² (45 кгс/м²)</p>	<p>Разработана Северо-Западным отделением института "Энергосетьпроект" 193036, Ленинград, Невский пр. III/3 Утвержден Минэнерго СССР протоколом № 42 от 19.06.1978 г. Введен в действие институтом "Энергосетьпроект" протокол № 76 от 26.09.1979г. с доп. от 15.12.80г. Действует с июня 1981 г. (И-6-8I)</p>

ГЛАВНАЯ СХЕМА ЭЛЕКТРИЧЕСКИХ СОЕДИНЕНИЙ ПОДСТАНЦИИ 220/110/10(6) КВ С АВТОТРАНСФОРМАТОРАМИ МОЩНОСТЬЮ ДО 125 МВА



ПЛАН ПОДСТАНЦИИ 220/110/10(6) КВ С АВТОТРАНСФОРМАТОРАМИ
МОЩНОСТЬЮ ДО 125 МВ.А



К 2	СЕВЕРО-ЗАПАДНОЕ ОТДЕЛЕНИЕ ИНСТИТУТА "ЭНЕРГОСЕТЫПРОЕКТ"	ПОДСТАНЦИИ 220 КВ ПО УПРОЩЕННЫМ СХЕМАМ С ТРАНСФОРМАТОРАМИ ДО 125 МВ.А. ПС 220/110/10(6) КВ. АВТОТРАНСФОРМАТОРЫ 2х63 МВ.А	ТИПОВОЙ ПРОЕКТ № 407-3-269	ПАСПОРТ ЛИСТ 2
	ОПИСАНИЕ ПРОЕКТА			

ОПИСАНИЕ ПРОЕКТА

Целью настоящего проекта явилась разработка типовых компоновочных и строительных решений подстанции 220/110/10(6) кВ для упрощенных схем на стороне ВН с трансформаторами до 125 МВ.А с учетом индустриализации и максимального снижения строительных и монтажных работ.

ОСНОВНЫЕ ПОКАЗАТЕЛИ

СТРОИТЕЛЬНЫЕ КОНСТРУКЦИИ

ПЛОЩАДЬ

Застройки	м ²	14000
-----------	----------------	-------

РАСХОД МАТЕРИАЛОВ

Стали	т	184,0
Стали приведенной к ст.3	т	221,9
на расчетную единицу	т	1,76
Цементы	т	103,3
Цементы приведенного к М400	т	57,4
на расчетную единицу	т	0,46
Железобетона	м ³	635,6
в т.ч. сборного	м ³	611,5

Стойки-железобетонные

вибрированные типа ВС

по серии 3.407.102

выпуск I типоразмеров - 2

Опоры под оборудование -

стойки сборные, железобетонные

по серии 3.407-102

выпуск I типоразмеров - 5

СМЕТНАЯ СТОИМОСТЬ:

Общая	тыс.руб.	881,71
на расчетную единицу	-"	7,0
Строительно-монтажных работ	-"	315,03
Оборудования	-"	566,68

ТРУДОВЫЕ ЗАТРАТЫ

На подстанции	ч/дн	8372,5
на расчетную единицу	-"	66,45

ЭКСПЛУАТАЦИОННЫЕ ПОКАЗАТЕЛИ

Потребляемая мощность электроэнергии на собственные нужды	кВт	460
---	-----	-----

ДОПОЛНИТЕЛЬНЫЕ ДАННЫЕ

За расчетную единицу принят I МВ.А установленной мощности. Расчетных единиц - 126. Проектом предусматривается замена указанного автотрансформатора на 2х125 МВ.А. В проекте не учтены затраты на релейную защиту, контрольные кабели и в/ч связь. Срок действия типового проекта № 407-3-269 1987 г.

СОСТАВ ПРОЕКТА

Альбом I	-	Пояснительная записка и указания по применению
Альбом II	-	Общие электротехнические чертежи
Альбом III	-	Установочные чертежи оборудования и электроконструкции
Альбом IV	-	Строительные чертежи и горизонтальная планировка ПС
Альбом V	-	Сметы
Альбом VI	-	Заказные спецификации

Примененные типовые проекты:

Типовой проект 407-3-235 "Общеподстанционные пункты управления типов I-IV, VI из унифицированных конструкций". Альбомы V, VI, VII.

(Распространитель Свердловский филиал ЦИТИ)

Проект распространяется:
ВПИ и НИИ Энергосетьпроект
107844 Москва 2-ая Бауманская, 7

Объем проектных материалов 823 форматки

Паспорт № 044137