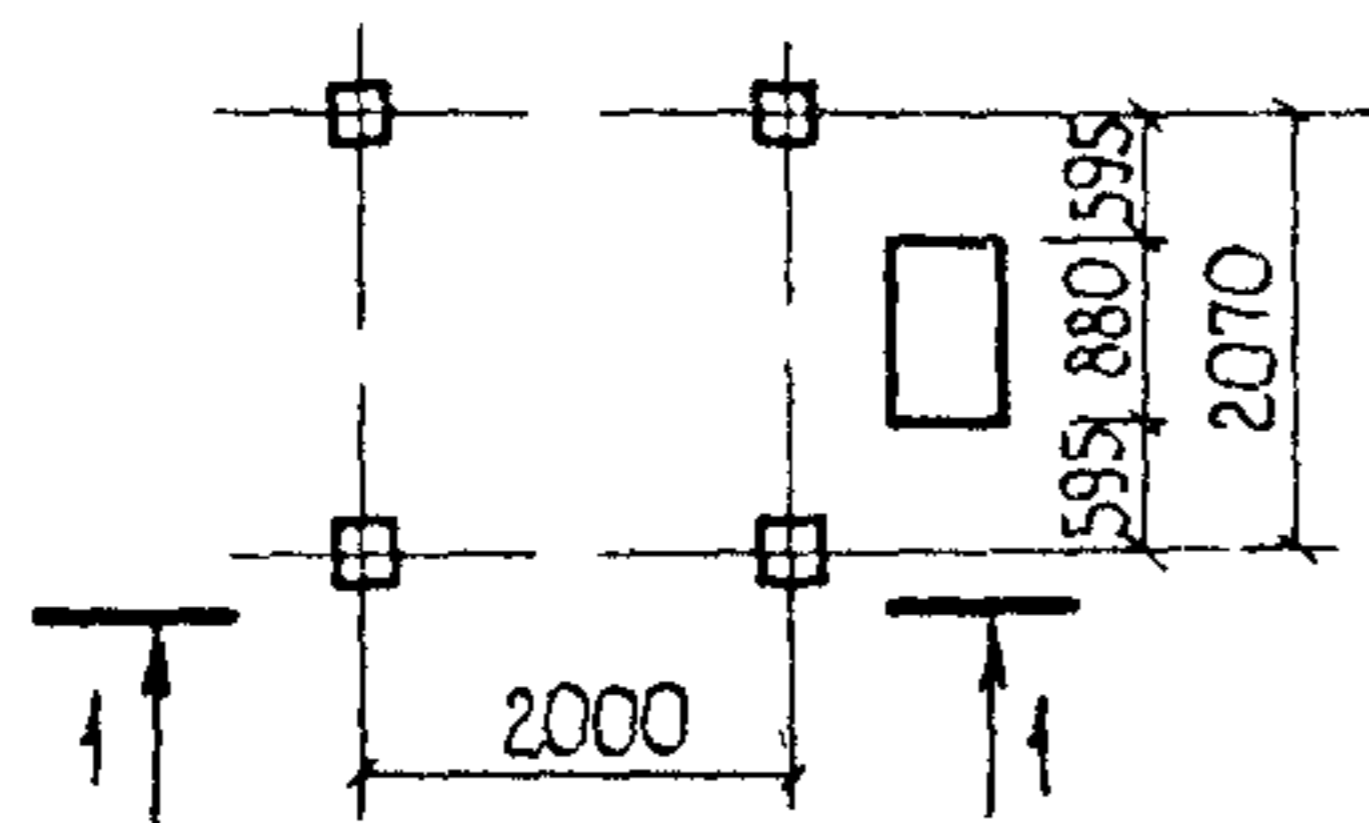


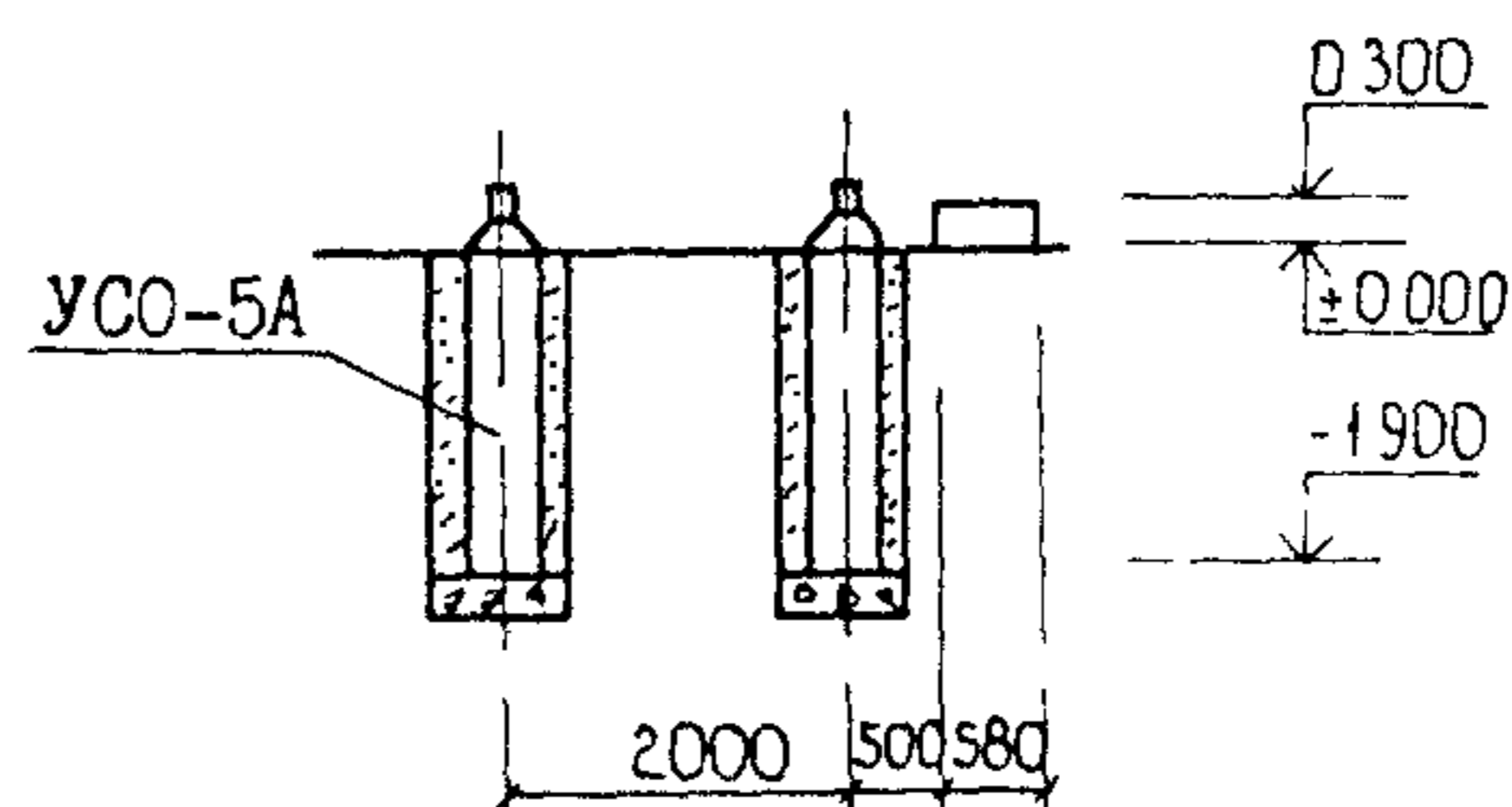
СССР	СТРОИТЕЛЬНЫЙ КАТАЛОГ ЧАСТЬ 2 ТИПОВЫЕ ПРОЕКТЫ ПРЕДПРИЯТИЙ, ЗДАНИЙ И СООРУЖЕНИЙ	ТИПОВОЕ ПРОЕКТНОЕ РЕШЕНИЕ 407-03-372.85 УДК 621.316.172.001.2
ЦИТП	УСТАНОВКА НА ПОДСТАНЦИЯХ ЯЧЕЙКИ ТЕЛЕМЕХАНИКИ И СВЯЗИ ТИПА ЯТС-80	DIFA
НОЯБРЬ 1985		На I-м листе На 2-х страницах Страница I

ПЛАН ФУНДАМЕНТОВ

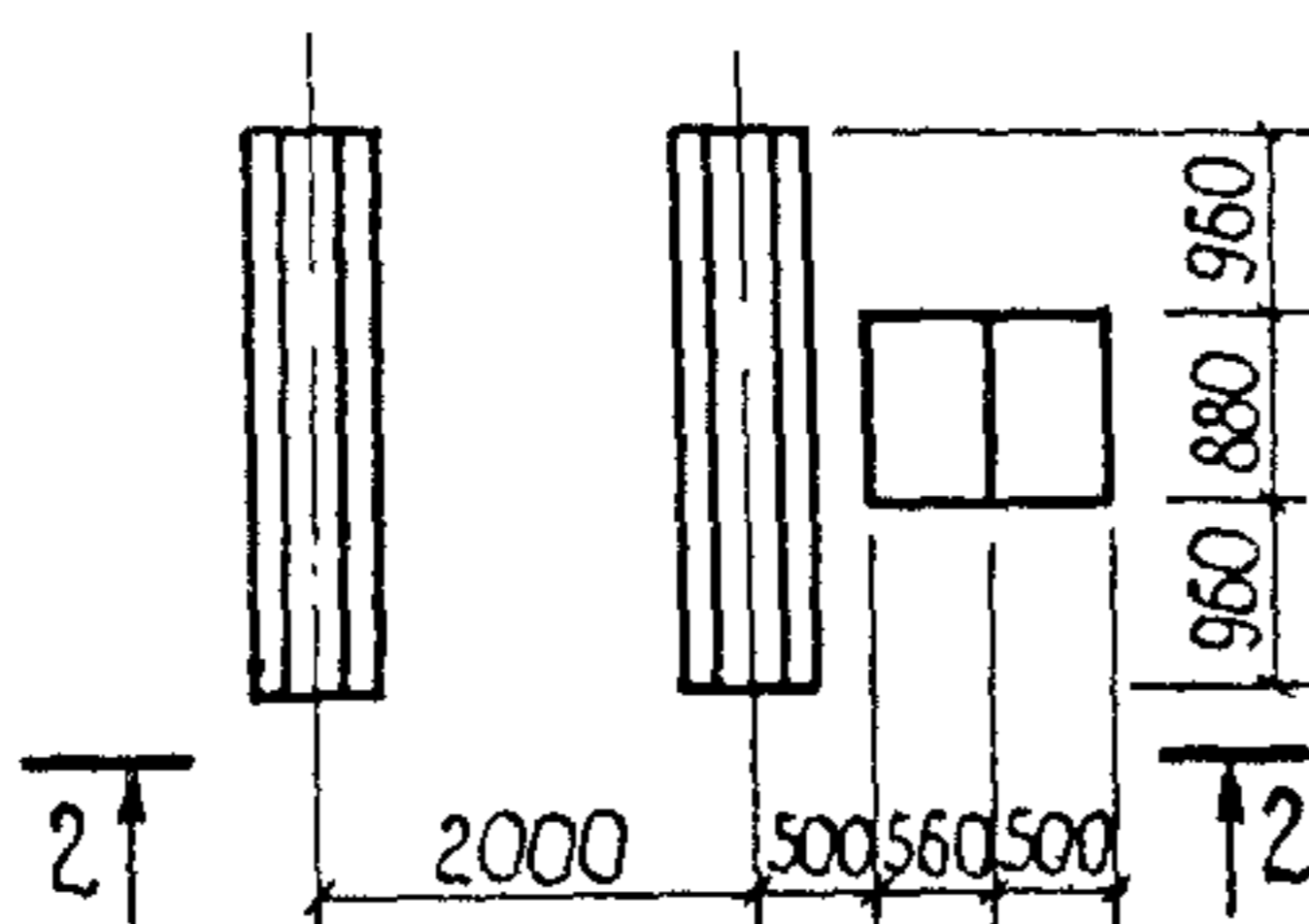
I вариант



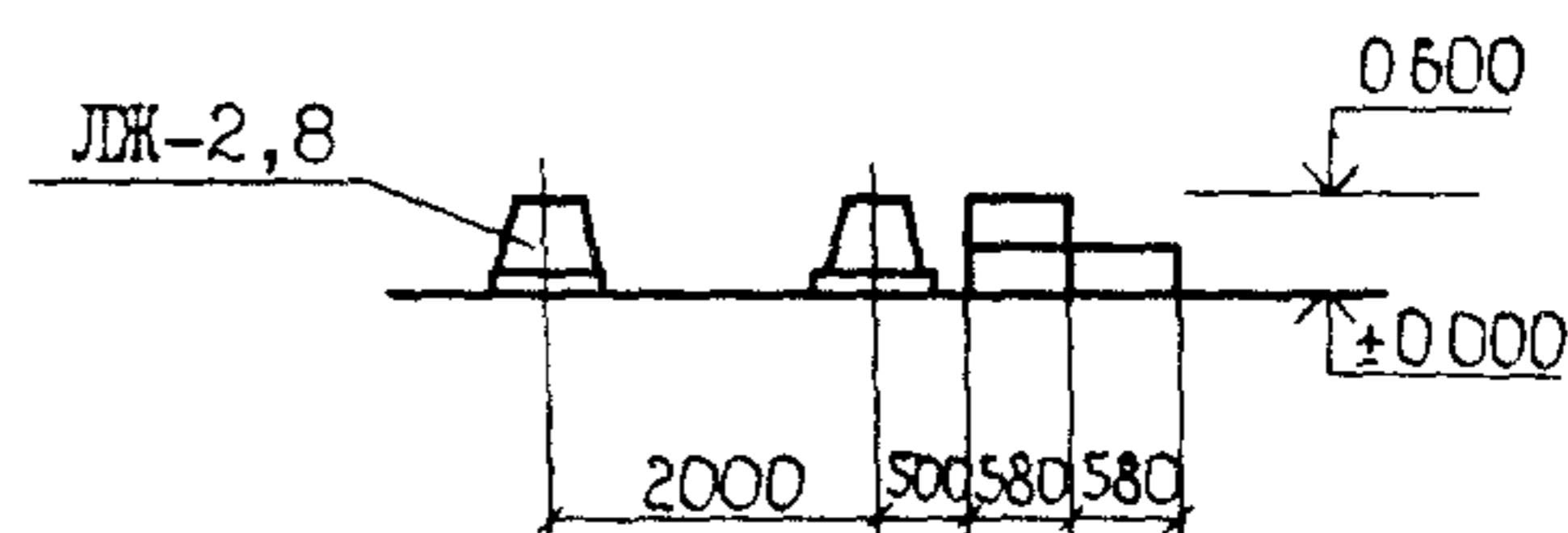
I - I



2 вариант



2 - 2



D1AA

ТЕХНИЧЕСКАЯ ХАРАКТЕРИСТИКА

Ячейка телемеханики и связи типа ЯТС-80 предназначена для установки в ней аппаратуры высокочастотной связи и телемеханики, радиостанций и радиорелейных станций, применяемых для диспетчерского и технологического управления на подстанциях 35-110 кВ, а также для организации рабочего места оперативных или ремонтных бригад и хранения средств техники безопасности и технической документации.

D2BA

СТРОИТЕЛЬНЫЕ КОНСТРУКЦИИ И ИЗДЕЛИЯ

I ВАРИАНТ

Фундаментные блоки - сборные бетонные по ГОСТ 13579-78, типоразмеров I.

Стойки - сборные железобетонные по серии 3.407-102, типоразмеров I.

2 ВАРИАНТ

Фундаментные блоки - сборные бетонные по ГОСТ 13579-78, типоразмеров I.

Лежни - сборные железобетонные по рабочим чертежам ОЭС 6АЩ30906I, типоразмеров I (распространяет "Сельэнергопроект")

N1BD

РАСЧЕТНАЯ ТЕМПЕРАТУРА НАРУЖНОГО ВОЗДУХА - до минус 30°

G2EE

ИНЖЕНЕРНО-ГЕОЛОГИЧЕСКИЕ УСЛОВИЯ - обычные

G2DD

КЛИМАТИЧЕСКИЕ РАЙОНЫ СССР - I, II, III, IV

УСТАНОВКА НА ПОДСТАНЦИЯХ ЯЧЕЙКИ ТЕЛЕМЕХАНИКИ И СВЯЗИ ТИПА ЯТС-80		ТИПОВОЕ ПРОЕКТНОЕ РЕШЕНИЕ 407-03-372.85	Лист I Страница 2
Наименование		Вариант I Всего	Вариант 2 Всего
VIIA	СТОИМОСТЬ		
VIIБ	Общая сметная стоимость	тыс.руб. 1,73	1,72
VIIЛ	в том числе: строительно-монтажных работ	тыс.руб. 0,21	0,20
VIIО	оборудования	тыс.руб. 1,52	1,52
VIIА	ТРУДОЕМКОСТЬ		
VIIГ	Построечные трудовые затраты	чел.-дн. 5,5	5,4
VIIКА	РАСХОДЫ		
VIIКВ	Расход строительных материалов		
	Железобетон сборный	м3 0,7	1,0
	Сталь	т 0,1	0,2
	Сталь, приведенная к классам А1 и С38/23	т 0,1	0,2
	Цемент	т 0,2	0,3
	Цемент, приведенный к М400	т 0,2	0,3
G3NБ	ТЕХНИЧЕСКИЕ ХАРАКТЕРИСТИКИ		
G3OC	Объем строительный	м3 -	-
	Площадь застройки	м2 6,18	6,18
	ДОПОЛНИТЕЛЬНЫЕ ДАННЫЕ		
	Все данные приведены для установки ячеек ЯТС-80 по двум вариантам: I - на заглубленных железобетонных стойках УСО-5А; 2 - на незаглубленных железобетонных фундаментах ЛБ-2,8. Ячейка ЯТС-80 поставляется Свердловским электромеханическим заводом в собранном виде. Сметная стоимость определена в нормах и ценах 1984 года.		
B7EA	СОСТАВ ПРОЕКТНОЙ ДОКУМЕНТАЦИИ		
	Альбом I. Пояснительная записка и чертежи		
	Альбом II. Сметы. Ведомости потребности в материалах		
	Объем проектных материалов, приведенных к формату А4 - 68 форматок.		
B7BA	АВТОР ПРОЕКТА	Горьковское отделение Сельэнергопроекта, 603600, Горький, проспект Ленина, 20	
B7HA	УТВЕРЖДЕНИЕ	Утверждено и введено в действие Минэнерго СССР, протокол № 10 от 27.04.83. Срок действия - 1988 год	
B7KA	ПОСТАВЩИК	Свердловский филиал ЦИТИ, 620062, Свердловск, ул. Чебышева, 4	