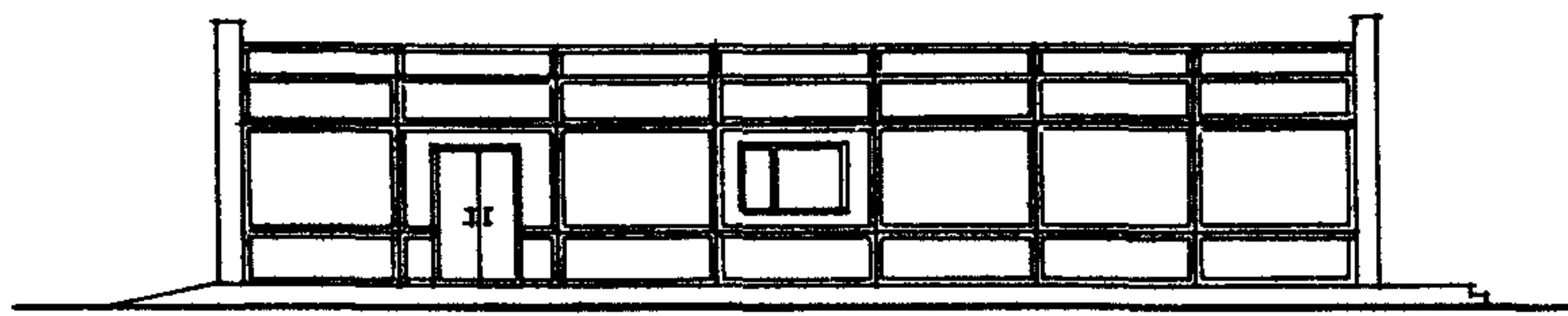
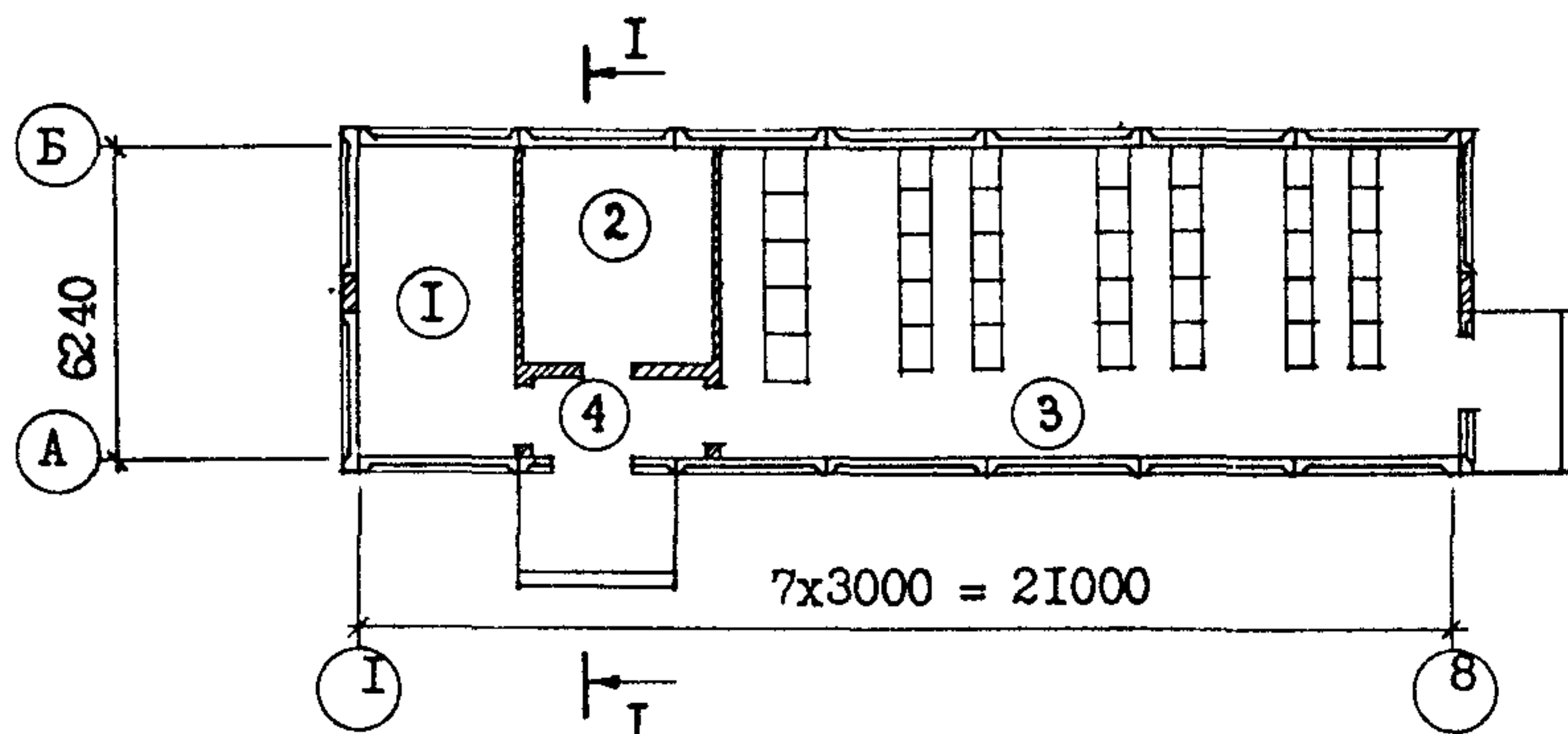


СССР	СТРОИТЕЛЬНЫЙ КАТАЛОГ ЧАСТЬ 2 ТИПОВЫЕ ПРОЕКТЫ ПРЕДПРИЯТИЙ, ЗДАНИЙ И СООРУЖЕНИЙ	ТИПОВОЙ ПРОЕКТ 407-3-305 УДК 621.311.4 691.328
ЦИТП	ОБЩЕОДСТАНЦИОННЫЙ ПУНКТ УПРАВЛЕНИЯ ИЗ ЭЛЕМЕНТОВ БМЭ КОМПЛЕКТНОЙ ПОСТАВКИ ТИП УП-А	ОРОВ
АВГУСТ 1982		На 2-х листах На 3-х страницах Страница I

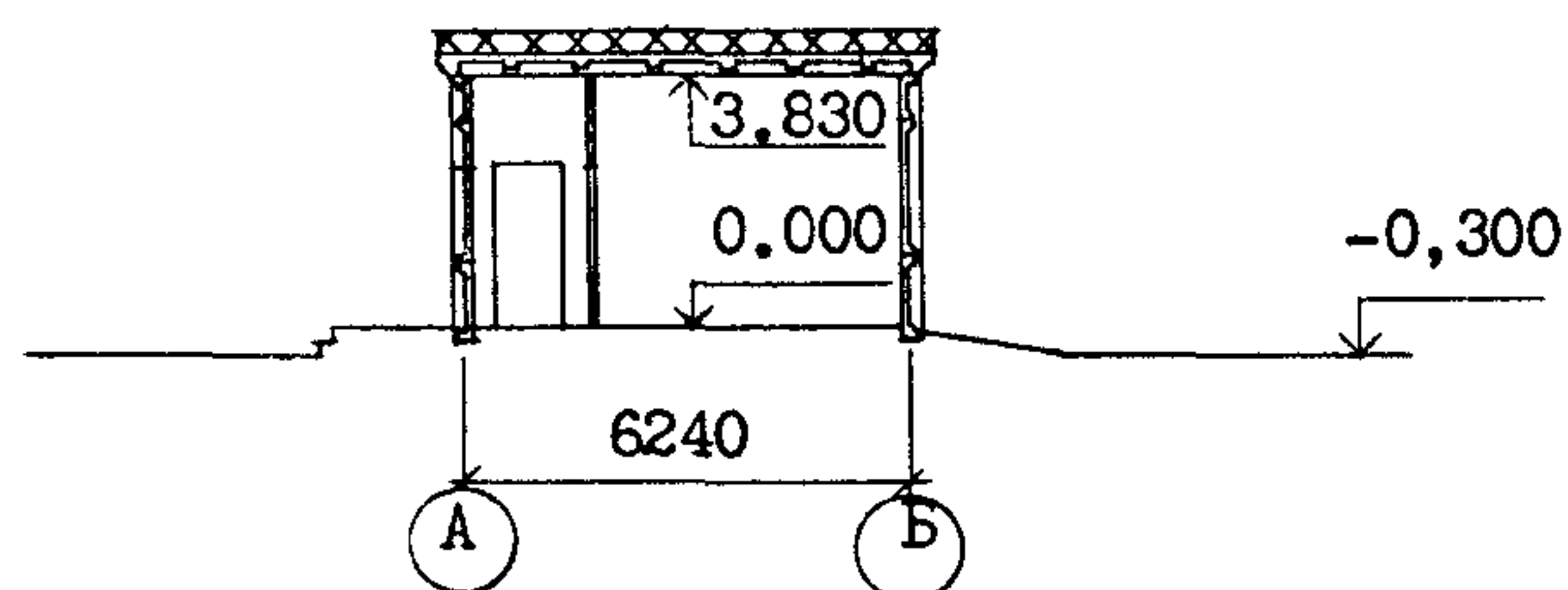
ФАСАД I-8



ПЛАН НА ОТМ. 0.000



РАЗРЕЗ I-I



ЭКСПЛИКАЦИЯ ПОМЕЩЕНИЙ

Но-мер	Наименование	Пло-щадь м ²
1	Помещение связи и служб релейной защиты	17,1
2	Помещение ремонтно-эксплуатационного персонала	14,4
3	Помещение панелей	80,9
4	Тамбур	4,8

ОБЩЕПОДСТАНЦИОННЫЙ ПУНКТ УПРАВЛЕНИЯ ИЗ ЭЛЕМЕНТОВ БМЗ КОМПЛЕКТНОЙ ПОСТАВКИ ТИП УП-А		ТИПОВОЙ ПРОЕКТ 407-3-305	Лист I Страница 2	
D1AA ТЕХНИЧЕСКАЯ ХАРАКТЕРИСТИКА				
<p>Общеподстанционный пункт управления тип УП-А предназначается для сетевых подстанций с высшим напряжением 110 кВ.</p> <p>ОПУ предусмотрено для размещения в нем панелей управления, защиты и автоматики - до 36 штук, панелей собственных нужд переменного тока - до 5 штук, выпрямительных устройств, щитков освещения, отопления и подогрева, аппаратуры связи, а также для местонахождения оперативного и ремонтного персонала.</p>				
D2BA	СТРОИТЕЛЬНЫЕ КОНСТРУКЦИИ И ИЗДЕЛИЯ	H5UA	ОТДЕЛКА	
	<p>Фундаменты - свайные по серии 7009, вариант - буронабивные сваи</p> <p>Стены - сборные железобетонные ребристые трехслойные самонесущие по серии 7009; типоразмеров - 4</p> <p>Перегородки - кирпичные</p> <p>Плиты покрытия - сборные железобетонные по серии 7009; типоразмеров - I</p> <p>Кровля - рулонная четырехслойная</p> <p>Полы - релин, цемент, мозаичный</p> <p>Двери - деревянные по ГОСТ I4624-69; типоразмеров - 2</p> <p>Наибольшая масса монтажного элемента (кровельная панель) - 4 т</p>	<p>НАРУЖНАЯ</p> <p>Стеновые панели снаружи окрашиваются красками светлых тонов, ребра окрашиваются красками темных тонов.</p> <p>ВНУТРЕННЯЯ</p> <p>Штукатурка, окраска</p>		
		C3GA	ИНЖЕНЕРНОЕ ОБОРУДОВАНИЕ	
			<p>Отопление - электрическое</p> <p>Вентиляция - естественная</p> <p>Электроснабжение - напряжением 380/220 вольт от щита собственных нужд</p> <p>Электроосвещение - люминесцентное</p>	
J30B	СКОРОСТНОЙ НАПОР ВЕТРА - $\frac{45 \text{ кгс/м}^2}{0,45 \text{ кПа}}$	J3NB	ВЕС СНЕГОВОГО ПОКРОВА - $\frac{150 \text{ кгс/м}^2}{1,5 \text{ кПа}}$	
R2G0	СТЕПЕНЬ ОГНЕСТОЙКОСТИ - вторая			
N1B0	РАСЧЕТНАЯ ТЕМПЕРАТУРА НАРУЖНОГО ВОЗДУХА - минус 20, 30, 40°C	G2EE	ИНЖЕНЕРНО-ГЕОЛОГИЧЕСКИЕ УСЛОВИЯ - обычные	
G2DD	КЛИМАТИЧЕСКИЕ РАЙОНЫ СССР - I; II; III; IV			

ОБЩЕПОДСТАНЦИОННЫЙ ПУНКТ УПРАВЛЕНИЯ ИЗ ЭЛЕМЕНТОВ БМЗ КОМПЛЕКТНОЙ ПОСТАВКИ ТИП УП-А				ТИПОВОЙ ПРОЕКТ 407-3-305		Лист 2 Страница 3	
Наименование		Всего	Удельный показа- тель	Наименование		Всего	Удельный показа- тель
VIIA	СТОИМОСТЬ			V4KA	ЭКСПЛУАТАЦИОННЫЕ ПОКАЗАТЕЛИ		
VIIБ	Общая сметная стоимость	тыс. руб. 16,93	-	V4KH	Расход тепла	ккал/ч 12900 кВт 14	-
VIIВ	в том числе: строительно-монтажных работ	то же 16,93	-		в том числе: на отопление	" 12900 14	-
VIIС	Стоимость строительно-монтажных работ на 1 м ² общ.пл.	руб. -	144,45		тепла на отопление 1 м ² общей площади	" -	110,7 0,119
VIIР	То же, на 1 м ³ строительного объема	"	28,08	V4KK	Потребная электрическая мощность	кВт 16	-
VIIУ	Стоимость общая на расчетный показатель	"	144,45				
VIJA	ТРУДОЕМКОСТЬ			G3NB	ТЕХНИЧЕСКИЕ ХАРАКТЕРИСТИКИ		
VIJБ	Построечные трудовые затраты	чел. дн 556,20	-	VINP	Объем строительный	м ³ 602,9	-
VIJВ	То же, на 1 м ³ строительного объема	то же -	0,92		Объем строительный на расчетный показатель	" -	5,14
VIJУ	То же, на расчетный показатель	"	4,75	G30C	Площадь застройки	м ² 142,2	-
VIKA	РАСХОДЫ			G30B	Общая площадь	" 117,2	-
VIKB	Расход строительных материалов			V10K	Общая площадь на расчетный показатель	" -	1,0
	Цемент	т 18,00	-				
	Цемент, приведенный к М400	19,75	-				
	То же, на 1 м ² общей площади	"	0,23				
	Сталь	" 9,15	-				
	Сталь, приведенная к классам А-1 и С38/23	" 10,76	-				
	То же, на расчетный показатель	" -	0,09				
	Бетон и железобетон	м ³ 67,30	-				
	в том числе: монолитный	" 17,42	-				
	сборный	" 49,98	-				
	То же, на 1 м ² общей площади	" -	0,57				
	Лесоматериалы	" 2,00	-				
	Лесоматериалы, приведенные к круглому лесу	" -	-				
	Кирпич	тыс. шт. 4,21	-				
ДОПОЛНИТЕЛЬНЫЕ ДАННЫЕ							
Здание ОПУ тип УП-А запроектировано из элементов БМЗ комплектной поставки, разработанных предприятием Энерготехпром. За расчетный показатель принят 1 м ² общей площади.							
V7EA	СОСТАВ ПРОЕКТНОЙ ДОКУМЕНТАЦИИ						
	Альбом I - Архитектурно-строительные решения Конструкции железобетонные Отопление и вентиляция Электрооборудование и электроосвещение						
	Альбом II - Сметы						
	Объем проектных материалов, приведенных к формату - II - III форматок						
V7BA	АВТОР ПРОЕКТА Северо-Западное отделение института Энергосетьпроект, 193036, Ленинград, Невский пр. III/3.						
V7BA	УТВЕРЖДЕНИЕ Утвержден и введен в действие ВРПИ и НИИ "Энергосетьпроект" протокол № 48а от 23.06.81г. Срок действия - 1987г.						
V7KA	ПОСТАВЩИК ВРПИ и НИИ "Энергосетьпроект", 107844 г.Москва, Б-5 2-ая Бауманская ул.,7						