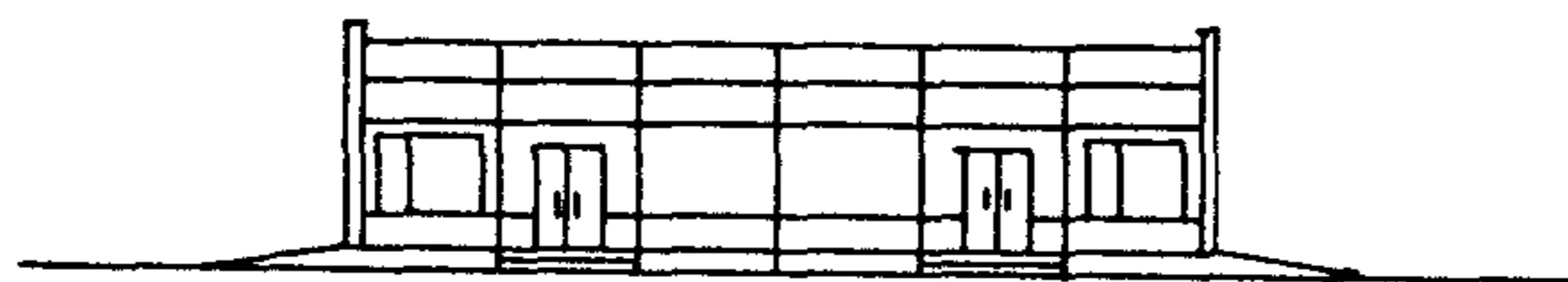
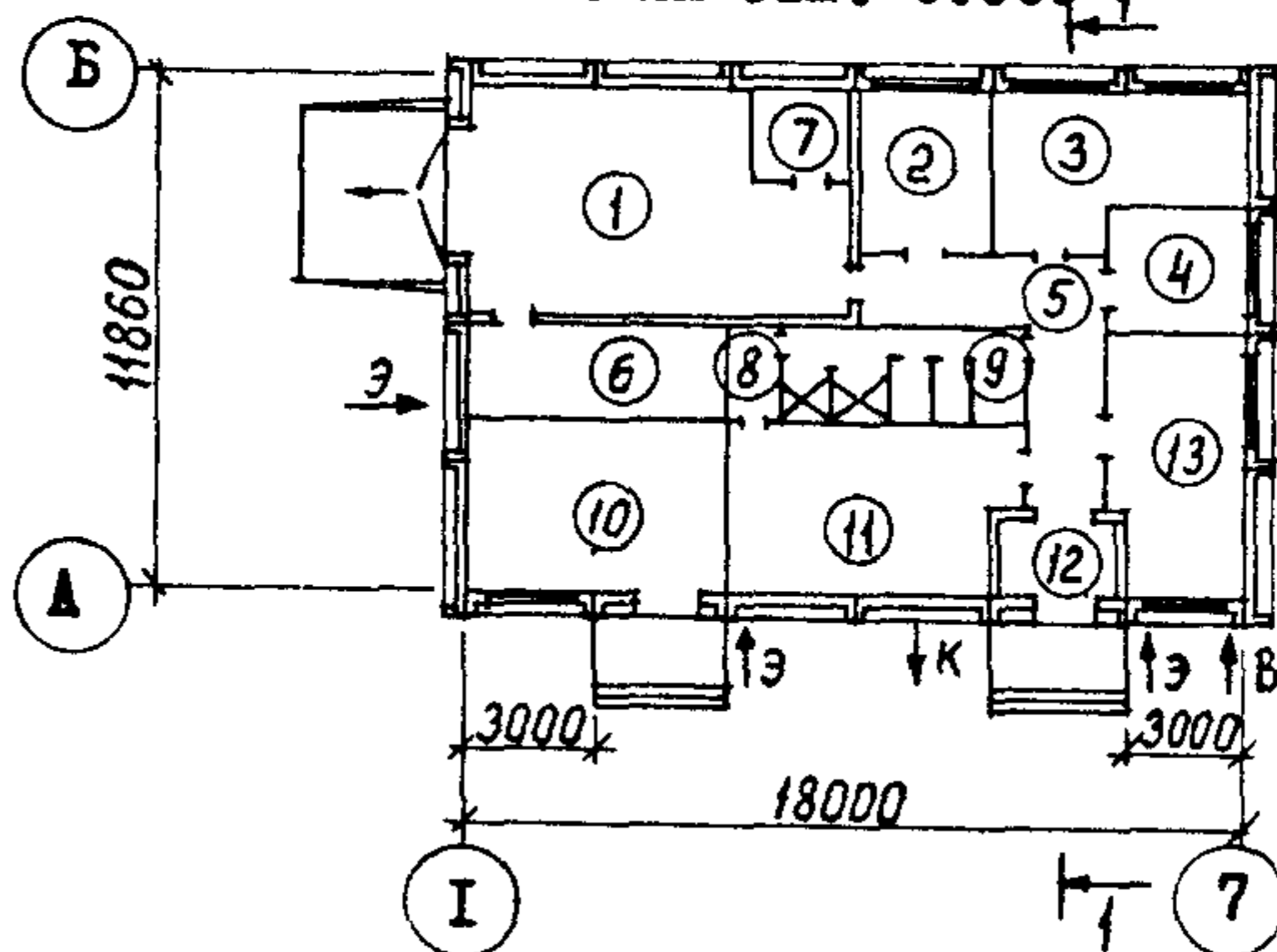


<p><b>СССР</b></p>	<p>СТРОИТЕЛЬНЫЙ КАТАЛОГ          ЧАСТЬ 2          ТИПОВЫЕ ПРОЕКТЫ ПРЕДПРИЯТИЙ, ЗДАНИЙ И СООРУЖЕНИЙ</p>	<p>ТИПОВОЙ ПРОЕКТ          407-9-25.85          УДК 658.26</p>
<p><b>ЦИТП</b></p>	<p>ЗДАНИЕ ВСПОМОГАТЕЛЬНОГО НАЗНАЧЕНИЯ          ИЗ ЭЛЕМЕНТОВ БМЗ КОМПЛЕКТНОЙ ПОСТАВКИ          ТИП II</p>	<p><b>ДИЕВ</b></p>
<p>ИЮНЬ  <b>1985</b></p>		<p>На 3-х листах          На 5-и страницах          Страница I</p>

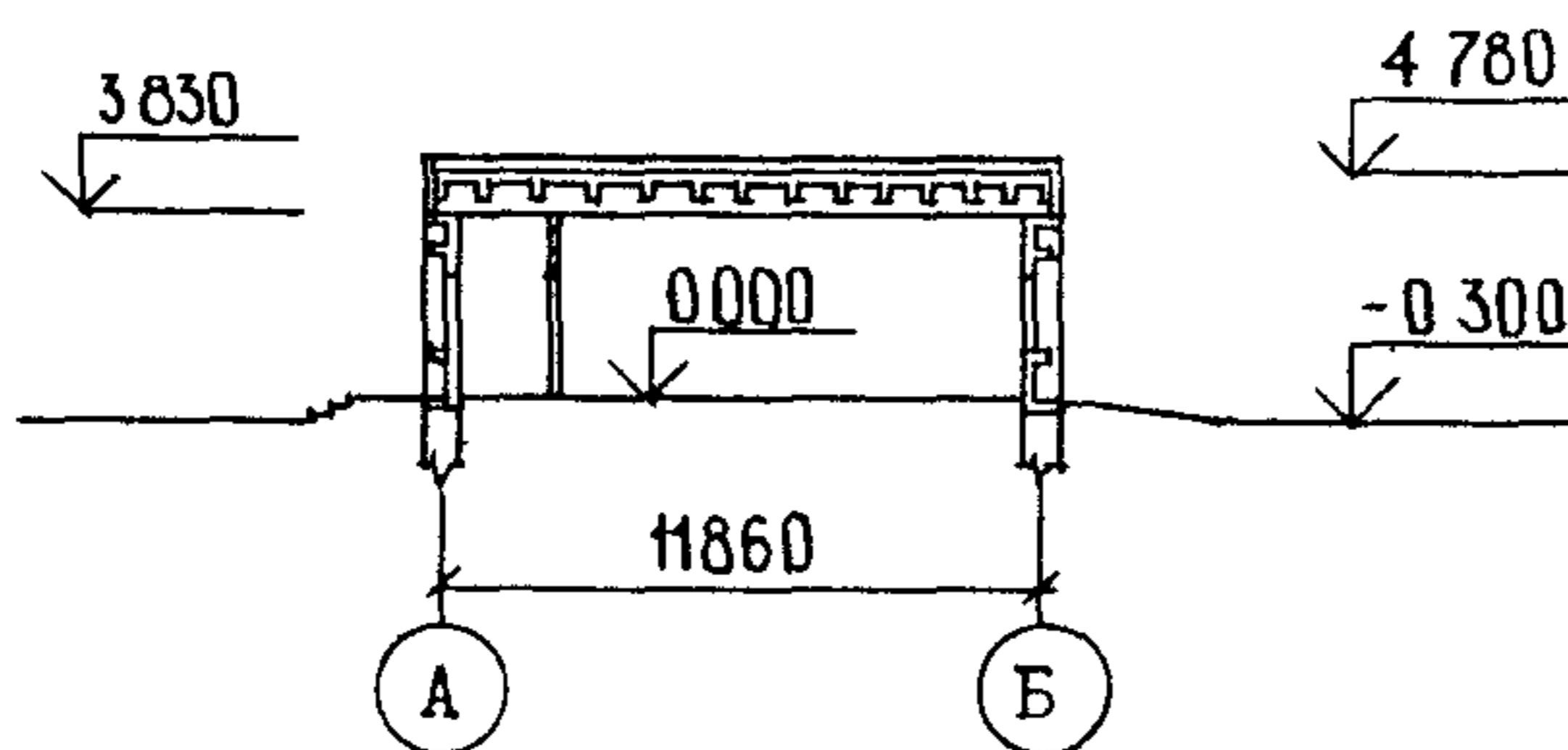
ФАСАД 1-7



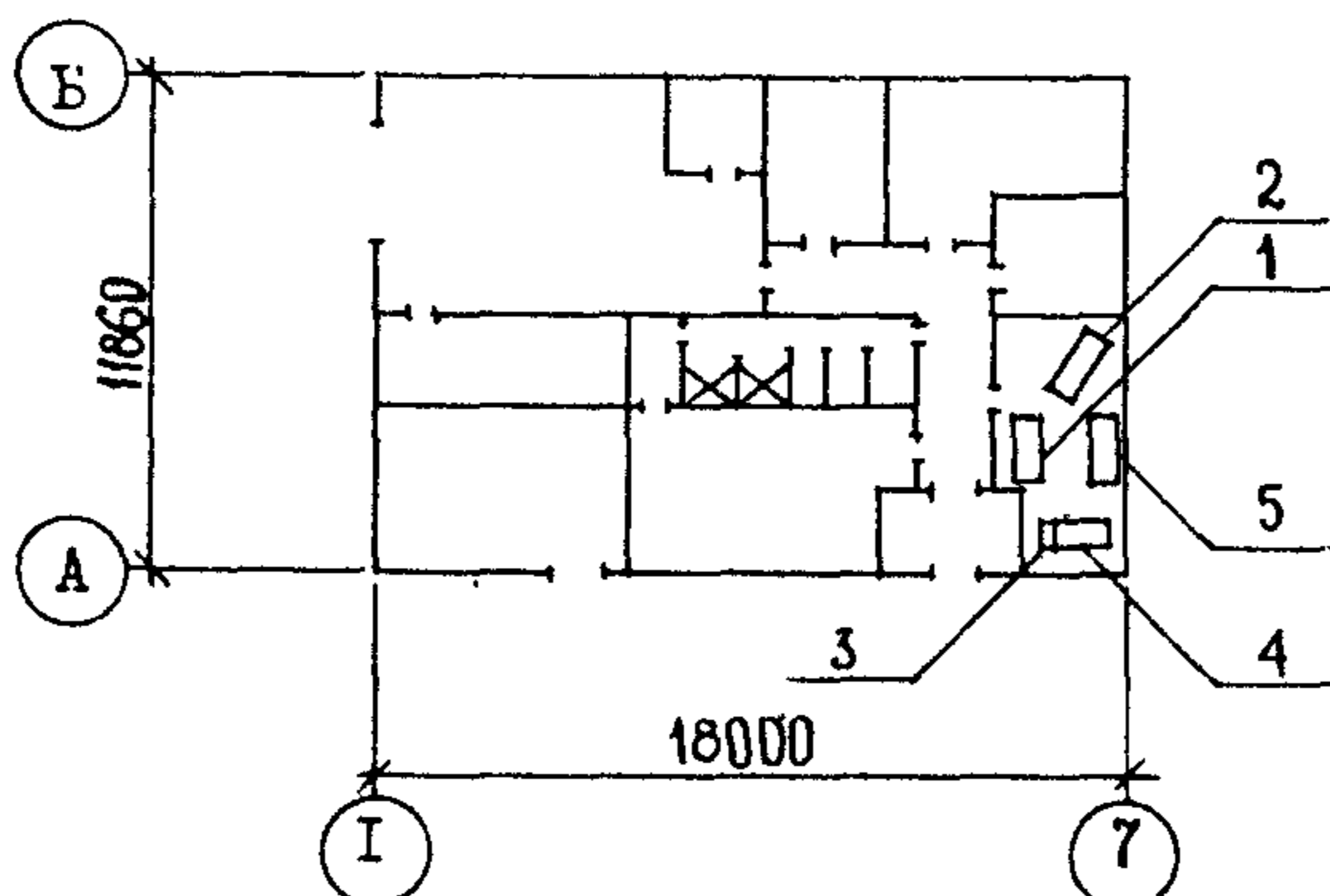
ПЛАН НА ОТМ. 0.000



РАЗРЕЗ I-I



ПЛАН РАЗМЕЩЕНИЯ ТЕХНОЛОГИЧЕСКОГО ОБОРУДОВАНИЯ



ЗДАНИЯ ВСПОМОГАТЕЛЬНОГО НАЗНАЧЕНИЯ ИЗ ЭЛЕМЕНТОВ  
БМЗ КОМПЛЕКТНОЙ ПОСТАВКИ ТИП II

ТИПОВОЙ ПРОЕКТ  
407-9-25.85

Лист I  
Страница 2

ЭКСПЛИКАЦИЯ ПОМЕЩЕНИЙ

Но- мер	Наименование	Площадь, м <sup>2</sup>
I	Стоянка аварийного автомобиля	43,6
2	Комната ИТР	11,3
3	Комната техучебы и техники безо- пасности	18,3
4	Комната приема пищи	10,7
5	Коридор	14,0
6	Венткамера	12,1
7	Кладовая	4,0
8	Душевая	6,5
9	Санузел	6,5
10	Электростанция	20,8
11	Гардероб	19,8
12	Тамбур	2,5
13	Мастерская	19,6

01AA ТЕХНИЧЕСКАЯ ХАРАКТЕРИСТИКА

Здание вспомогательного назначения тип II предназначается для сетевых подстанций с  
высшим напряжением 220, 330 кВ для размещения оперативно-выездных и ремонтных бригад

ЭКСПЛИКАЦИЯ ОБОРУДОВАНИЯ

Поз.	Наименование	максим. кол.
I	Точильно-шлифовальный станок двухсторонний, модель ЗБ-634	I
2	Вертикально-сверлильный станок, модель 2Н-118	I
3	Настольно-сверлильный станок, модель 2М-112	I
4	Верстак с параллельными тисками на 2 рабочих места	I
5	Однопостовый сварочный трансформатор типа ТСП-I	I

ЗДАНИЕ ВСПОМОГАТЕЛЬНОГО НАЗНАЧЕНИЯ ИЗ ЭЛЕМЕНТОВ БМЗ КОМПЛЕКТНОЙ ПОСТАВКИ ТИП П		ТИПОВОЙ ПРОЕКТ 407-9-25.85	Лист 2 Страница 3
<p>В2ВА СТРОИТЕЛЬНЫЕ КОНСТРУКЦИИ И ИЗДЕЛИЯ</p> <p>Фундаменты - сборные железобетонные сваи по ГОСТ 19804.1-79, типоразмеров - I</p> <p>Фундаментные блоки-сборные бетонные по ГОСТ 13579-78, типоразмеров - 2</p> <p>Перегородки - кирпичные</p> <p>Блок-секции - сборные железобетонные с утеплителем, разработанные предприятием энерготехпром для БМЗ, серия 7009 вып.0, типоразмеров - 7</p> <p>Кровля - рулонная четырехслойная</p> <p>Полы - из рефина, бетонные, цементные и из керамической плитки</p> <p>Окна - металлические переплеты Энерготехпрома для БМЗ, типоразмеров - I</p> <p>Двери - деревянные по ГОСТ 14624-69, типоразмеров - 5</p> <p>Ворота - деревянные с металлическим каркасом - индивидуальные, типоразмеров - I</p> <p>Наибольшая масса монтажного элемента (блок-секция) - 15,8 т</p>	<p>Н5УА ОТДЕЛКА НАРУЖНАЯ</p> <p>Стеновые панели снаружи окрашиваются красками светлых тонов, откосы дверных и оконных проемов штукатурятся цементным раствором</p> <p>ВНУТРЕННЯЯ</p> <p>Штукатурка, окраска, облицовка глазурованной плиткой</p> <p>С3ГА ИНЖЕНЕРНОЕ ОБОРУДОВАНИЕ</p> <p>Водопровод-хозяйственно-питьевой; напор на вводе хозяйственно-питьевого водопровода Н-16 м</p> <p>Канализация - хозяйственно-фекальная</p> <p>Отопление - водяное с параметрами 95-70°C</p> <p>Вентиляция - приточно-вытяжная с механическим побуждением</p> <p>Горячее водоснабжение - от встроенной электростанции</p> <p>Электроснабжение - напряжением 380/220 В от щита собственных нужд подстанции</p> <p>Электроосвещение - люминисцентное и лампы накаливания</p> <p>Слаботочные устройства - телефонная связь, пожарная сигнализация, радиотрансляционная связь</p>		
<p>У3ОВ СКОРОСТНОЙ НАПОР ВЕТРА - <math>\frac{45 \text{ кгс/м}^2}{0,45 \text{ кПа}}</math></p>	<p>У3М В ВЕС СНЕГОВОГО ПОКРОВА - <math>\frac{150 \text{ кгс/м}^2}{1,5 \text{ кПа}}</math></p>		
<p>Р2С0 СТЕПЕНЬ ОГНЕСТОЙКОСТИ - вторая</p>	<p>Г2ЕЕ ИНЖЕНЕРНО-ГЕОЛОГИЧЕСКИЕ УСЛОВИЯ - обычные</p>		
<p>Н1В0 РАСЧЕТНАЯ ТЕМПЕРАТУРА НАРУЖНОГО ВОЗДУХА минус 20,30,36°C</p>			
<p>Г2Д0 КЛИМАТИЧЕСКИЕ РАЙОНЫ СССР - I, II, III, IV</p>			

ЗДАНИЕ ВСПОМОГАТЕЛЬНОГО НАЗНАЧЕНИЯ ИЗ ЭЛЕМЕНТОВ БМЗ КОМПЛЕКТНОЙ ПОСТАВКИ ТИП II				ТИПОВОЙ ПРОЕКТ 407-9-25.85		Лист 2 Страница 4	
Наименование		Всего	Удельный показа- тель	Наименование		Всего	Удельный показа- тель
VIIA	СТОИМОСТЬ			V4KA	ЭКСПЛУАТАЦИОННЫЕ ПОКАЗАТЕЛИ		
VIIБ	Общая сметная стоим- мость	тыс. руб.	43,33 -	V4KH	Расход воды	м3/ч	I,38 -
	в том числе:				холодной	л/с	I,II -
VIIЛ	строительно-монтаж- ных работ	то же	36,28 -		горячей	то же	0,40 -
VIIО	оборудования	"	7,05 -	V4KI	Канализационные стоки	"	2,7I -
VIIС	Стоимость строительно- монтажных работ I м2 общей площади	руб.	- 182	V4KN	Тепла	ккал/ч кВт	66680 - 77
VIIР	То же, на I м3 строи- тельного объема	"	- 36,02		в том числе:		
VIIV	Стоимость общая на расчетный показатель	"	- 218		на отопление	ккал/ч кВт	27080 - 3I
VIIA	ТРУДОЕМКОСТЬ				на горячее водо- снабжение	ккал/ч кВт	39600 - 46
VIIГ	Построечные трудовые затраты	чел.-дн.	582 -		Тепла на вентиляцию	кВт	60 -
VIIД	То же, на I м3 строи- тельного объема	то же	- 0,58		Тепла на отопление I м2 общей площади	ккал/ч кВт	- 136 0,16
VIIЕ	То же, на расчетный показатель	"	- 2,92	V4KK	Потребная электри- ческая мощность	"	225 -
VIIK	РАСХОДЫ				ТЕХНИЧЕСКАЯ ХАРАКТЕРИСТИКА		
VIIK	Расход строительных материалов			G3NB	Объем строительный	м3	I007 -
	Цемент	т	32,2 -		Объем строительный на расчетный пока- затель	"	- 5,06
	Цемент, приведенный к М400	"	32,1 -	G30C	Площадь застройки	м2	228 -
	То же, на I м2 об- щей площади	"	- 0,16	G30B	Общая площадь	"	I99 -
	Сталь	"	9,6 -	V10K	Общая площадь на расчетный показате- ль	"	- I,0
	Сталь, приведенная к классам А-I и С38/23	"	11,5 -				
	То же, на расчетный показатель	"	- 0,06				
	Бетон и железобетон	м3	97,6 -				
	в том числе:						
	монолитный	"	31,9 -				
	оборный	"	55,7 -				
	Бетон и железобетон на I м2 общей пло- щади	"	- 0,49				
	Лесоматериалы	"	4,04 -				
	Лесоматериалы, при- веденные к круглому лесу	"	6,79 -				
	Кирпич	тыс. шт.	17,5 -				
	То же, на I м2 общей площади	"	- 0,09				

ЗДАНИЕ ВСПОМОГАТЕЛЬНОГО НАЗНАЧЕНИЯ ИЗ ЭЛЕМЕНТОВ БМЗ КОМПЛЕКТНОЙ ПОСТАВКИ ТИП II	ТИПОВОЙ ПРОЕКТ 407-9-25.85	Лист 3 Страница 5
--	-------------------------------	----------------------

## ДОПОЛНИТЕЛЬНЫЕ ДАННЫЕ

Здание вспомогательного назначения тип II запроектировано из элементов быстромонтируемых зданий (БМЗ) комплектной поставки, разработанных предприятием Энерготехпром и изготавливаемых заводами Минэнерго СССР.

За расчетный показатель принят  $1 \text{ м}^2$  общей площади.

Показатели приведены для основного варианта с расчетной температурой наружного воздуха минус  $30^\circ\text{C}$ .

Сметная документация составлена в нормах и ценах 1984 г. В проекте разработаны варианты ленточных фундаментов из сборных бетонных блоков и из железобетонных цилиндрических стоек и вариант перегородок из сборных железобетонных панелей.

## B7EA СОСТАВ ПРОЕКТНОЙ ДОКУМЕНТАЦИИ

- Альбом I - Общая пояснительная записка (из ТП 407-9-24.85)
- Альбом II - Архитектурно-строительные и санитарно-технические решения
- Альбом III - Электротехнические решения
- Альбом IV - Рабочие чертежи строительных изделий (из ТП 407-9-24.85)
- Альбом V - Спецификации оборудования
- Альбом VI - Сметная документация. Показатели результатов применения научно-технических достижений в строительных решениях.

Объем проектных материалов, приведенных к формату А4 - 430 форматок

B7BA АВТОР ПРОЕКТА Северо-Западное отделение института "Энергосетьпроект"  
193036, Ленинград, Невский пр., III/3

B7HA УТВЕРЖДЕНИЕ Утвержден и введен в действие Минэнерго СССР,  
протокол от 14.12.82 № 39.  
Срок действия типового проекта - 1988 г.

B7KA ПОСТАВЩИК Свердловский филиал ЦИТИ  
620062, г.Свердловск, К-62, ул.Чебышева, 4

Инв.№

Катал.д.№ 051571