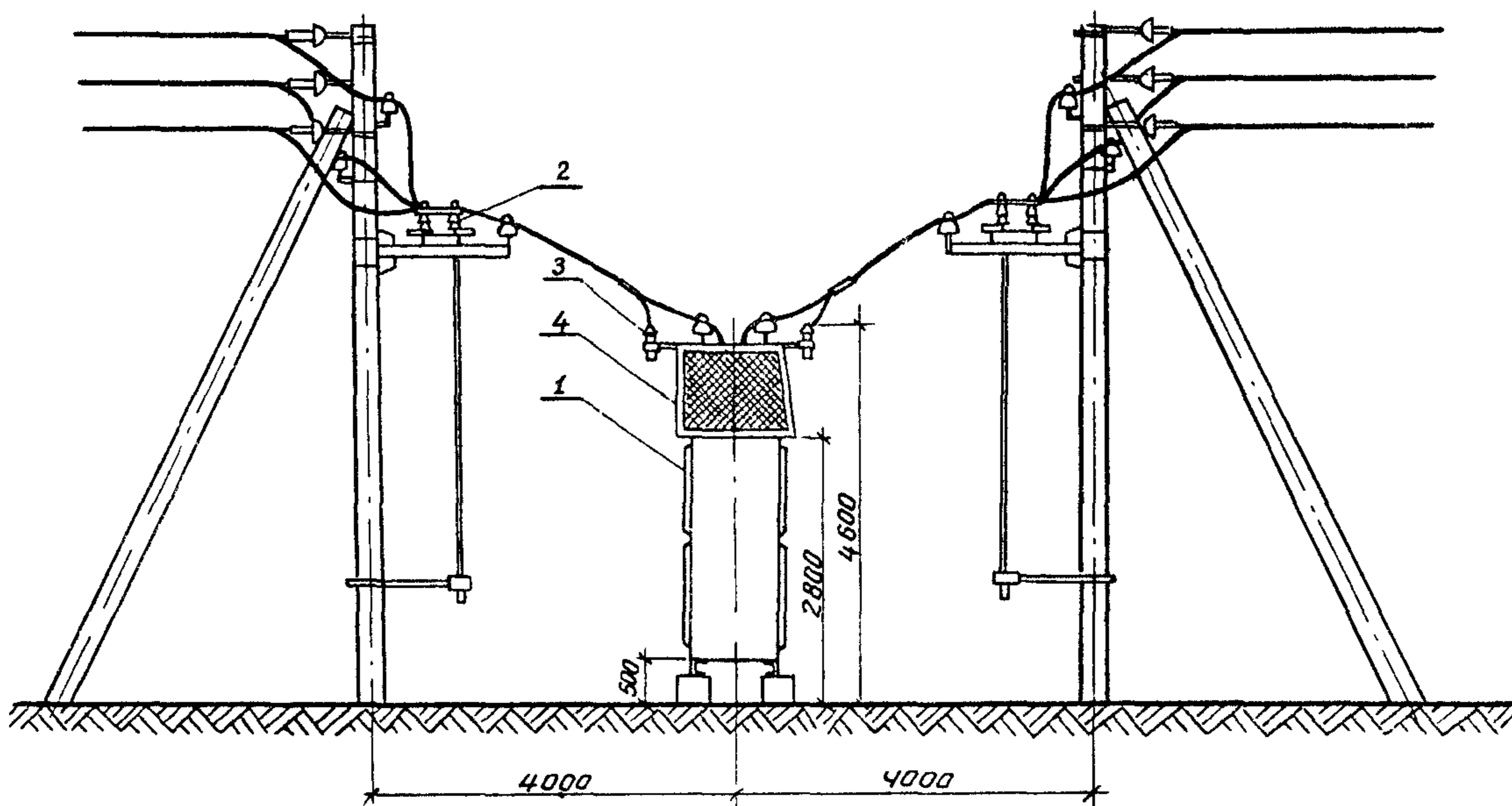


<p>СССР</p>	<p>СТРОИТЕЛЬНЫЙ КАТАЛОГ ЧАСТЬ 2 ТИПОВЫЕ ПРОЕКТЫ ПРЕДПРИЯТИЙ, ЗДАНИЙ И СООРУЖЕНИЙ</p>	<p>ТИПОВОЙ ПРОЕКТ 407-3-325 УДК 621.316.172</p>
<p>ЦИТП</p>	<p>ПУНКТЫ СЕКЦИОНИРОВАНИЯ И АВР В СЕЛЬСКИХ СЕТЯХ 10 кВ ТИПОВ КРН-10-VII-У1и КРН-10-VIII-У1</p>	<p>DISJ</p>
<p>ФЕБРАЛЬ 1983</p>		<p>На 2-х листах На 3-х страницах Страница I</p>

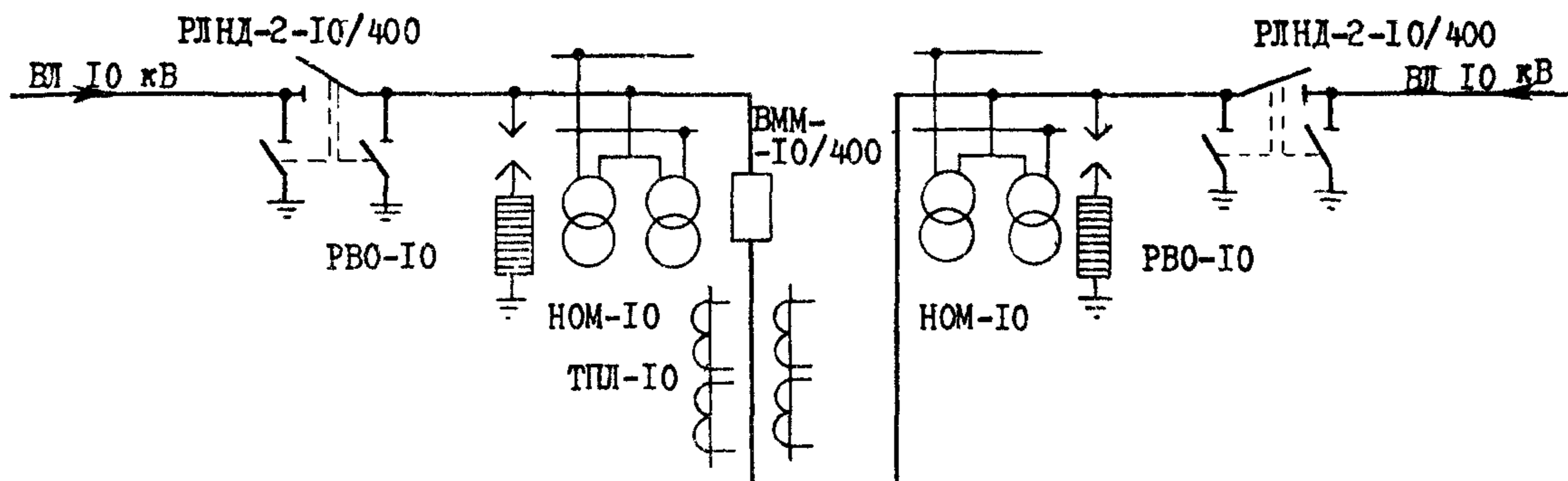


ЭКСПЛИКАЦИЯ ОБОРУДОВАНИЯ

Поз.	Наименование	Кол.
1.	Шкаф секционирования (АВР) типа КРН-10У1	1
2.	Разъединитель типа РЛНД-2-10/400	2
3.	Разрядник типа РВО-10	6
4.	Вводной короб	1

СХЕМА ЭЛЕКТРИЧЕСКИХ СОЕДИНЕНИЙ

(пункт АВР)



ПУНКТЫ СЕКЦИОНИРОВАНИЯ И АВР В СЕЛЬСКИХ СЕТЯХ 10 кВ ТИПОВ КРН-10-УП У1 И КРН-10-УШ У1				ТИПОВОЙ ПРОЕКТ 407-3-325		Лист I Страница 2	
D1AA	ТЕХНИЧЕСКАЯ ХАРАКТЕРИСТИКА Пункты секционирования и АВР предназначены для деления сети на отдельные участки, автоматического отключения поврежденного участка и автоматического ввода резервного питания. Шкаф серии КРН-10У1 устанавливается на железобетонных фундаментах между двумя разъединительными пунктами.						
D2BA	СТРОИТЕЛЬНЫЕ КОНСТРУКЦИИ И ИЗДЕЛИЯ Фундаменты для установки шкафов секционирования и АВР - сборные железобетонные по серии 3.407-102, вып. I			C3BA	ИНЖЕНЕРНОЕ ОБОРУДОВАНИЕ Шкаф секционирования (АВР) типа КРН-10-УП(УШ)У1 Разъединитель типа РЛНД-2-400/10 Разрядник типа РВО-10		
J30A	СКОРОСТНОЙ НАПОР ВЕТРА - $\frac{65 \text{ кгс/м}^2}{0.637 \text{ кПа}}$			J3NB	ВЕС СНЕГОВОГО ПОКРОВА $\frac{100 \text{ кгс/м}^2}{0,98 \text{ кПа}}$		
N1BD	РАСЧЕТНАЯ ТЕМПЕРАТУРА НАРУЖНОГО ВОЗДУХА - минус 30°C			G2EE	ИНЖЕНЕРНО-ГЕОЛОГИЧЕСКИЕ УСЛОВИЯ - обычные		
G2DD	КЛИМАТИЧЕСКИЕ РАЙОНЫ И ПОДРАЙОНЫ СССР - I, II, III			G3DT	ТЕХНОЛОГИЧЕСКИЙ ПРОЦЕСС Процесс передачи электроэнергии - непрерывный Проект разработан для применения в автоматизированных сетях 10 кВ		
Наименование		Все-го	Удельный показатель	Наименование		Все-го	Удельный показатель
V1IA СТОИМОСТЬ				ТЕХНИЧЕСКИЕ ХАРАКТЕРИСТИКИ			
V1IB	Общая сметная стоимость	тыс. руб.	I,32	G3OC	Площадь застройки	м ²	4,2
V1IL	Строительно-монтажных работ	"	0,2I	G3OB	Общая площадь	"	4,2
V1IO	Оборудования	"	I,II	V1OK	Общая площадь на расчетный показатель	"	0,00I
V1IS	Стоимость строительно-монтажных работ I м ² общей площади	руб	-				50,00
V1IV	Стоимость общая на расчетный показатель	"	-				0,19I
V1JA ТРУДОЕМКОСТЬ							
V1JF	Построечные трудовые затраты	чел. дн.	10				-
V1JV	То же, на расчетный показатель	"	-				0,00I
V1KA РАСХОДЫ							
V1KB	Расход строительных материалов						
	Сталь	т	0,110				
	Сталь, приведенная к классу А-I	"	0,113				
	То же, на I м ² общей площ.	-	0,027				
	То же, на расчетный показ.	кг	-				
	Железобетон	м ³	0,59				
	В том числе сборный	"	0,59				
	То же, на I м ² общей площади	"	-				
			0,14				

ПУНКТЫ СЕКЦИОНИРОВАНИЯ И АВР В СЕЛЬСКИХ СЕТЯХ 10 кВ ТИПОВ КРН-10-УП У1 И КРН-10-УШ У1	ТИПОВОЙ ПРОЕКТ 407-3-325	Лист 2 Страница 3
--	-----------------------------	----------------------

ДОПОЛНИТЕЛЬНЫЕ ДАННЫЕ

Расчетный показатель - I кВА передаваемой мощности
 Количество расчетных единиц - 6900
 В проекте даны стоимости всех типов и вариантов
 установки пунктов.

В7ЕА СОСТАВ ПРОЕКТНОЙ ДОКУМЕНТАЦИИ

Альбом I - Пояснительная записка. Чертежи.
 Альбом II - Сметы.

Объем проектных материалов, приведенных к формату II,-I37 форматок.

В7ВА АВТОР ПРОЕКТА Сельэнергопроект, III395, Москва, Е-395, Аллея Первой Маевки 15/8.

В7IIА УТВЕРЖДЕНИЕ Утвержден Минэнерго СССР. Протокол от 02.10.81 № 51.
 Введен в действие институтом "Сельэнергопроект"
 протокол № 25II от 26.10.81 г. Срок действия типового проекта 1986г.

В7КА ПОСТАВЩИК Свердловский филиал ЦИТИ, 620062, г.Свердловск, 62, Чебышева, 4

Инв. №

Катал.л. № 047153