
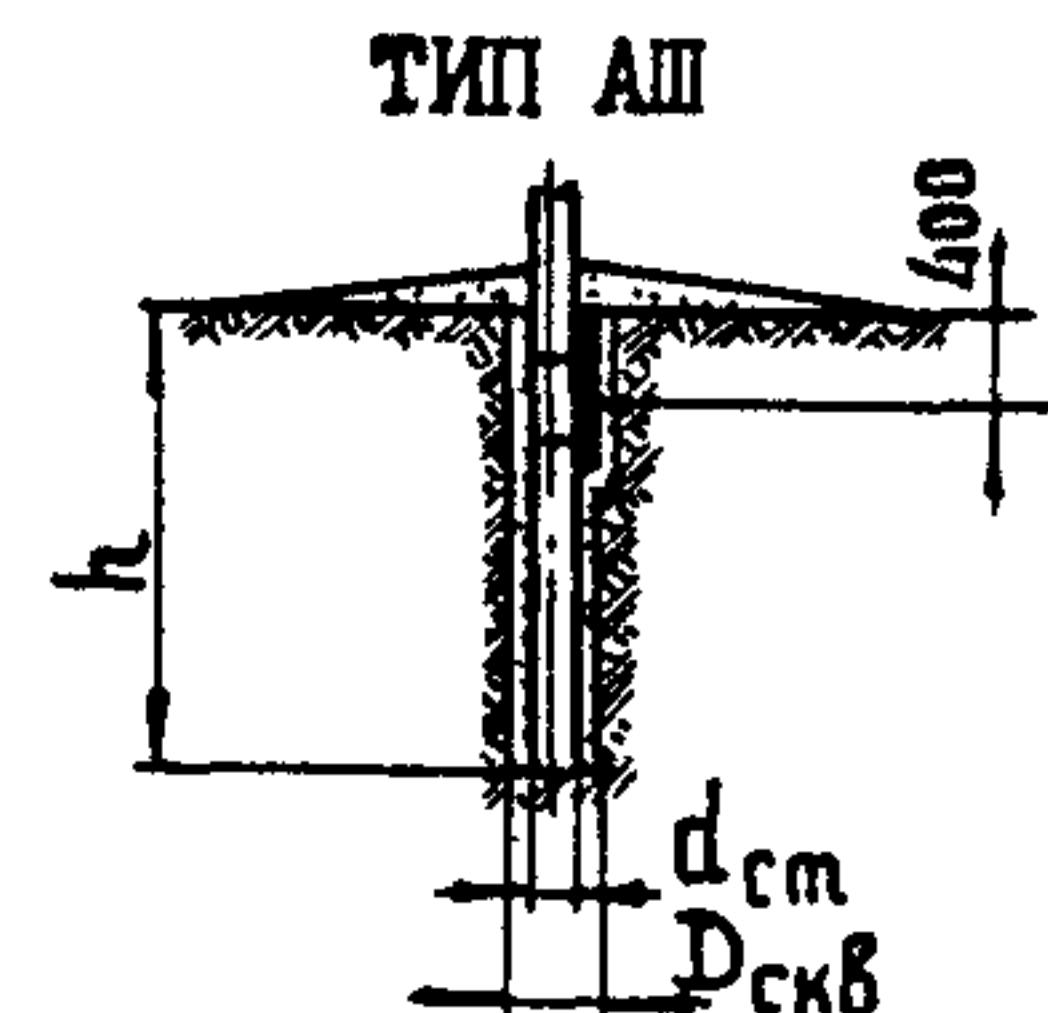
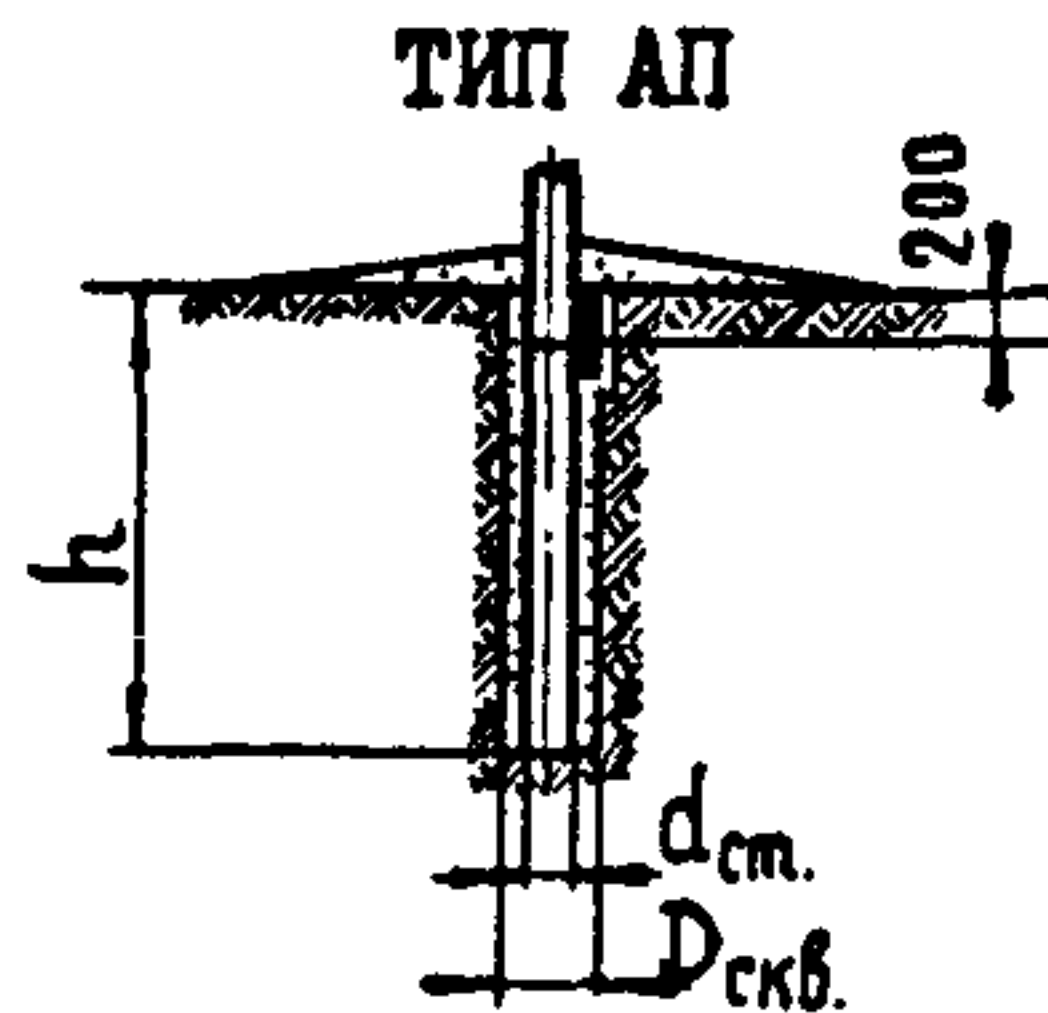
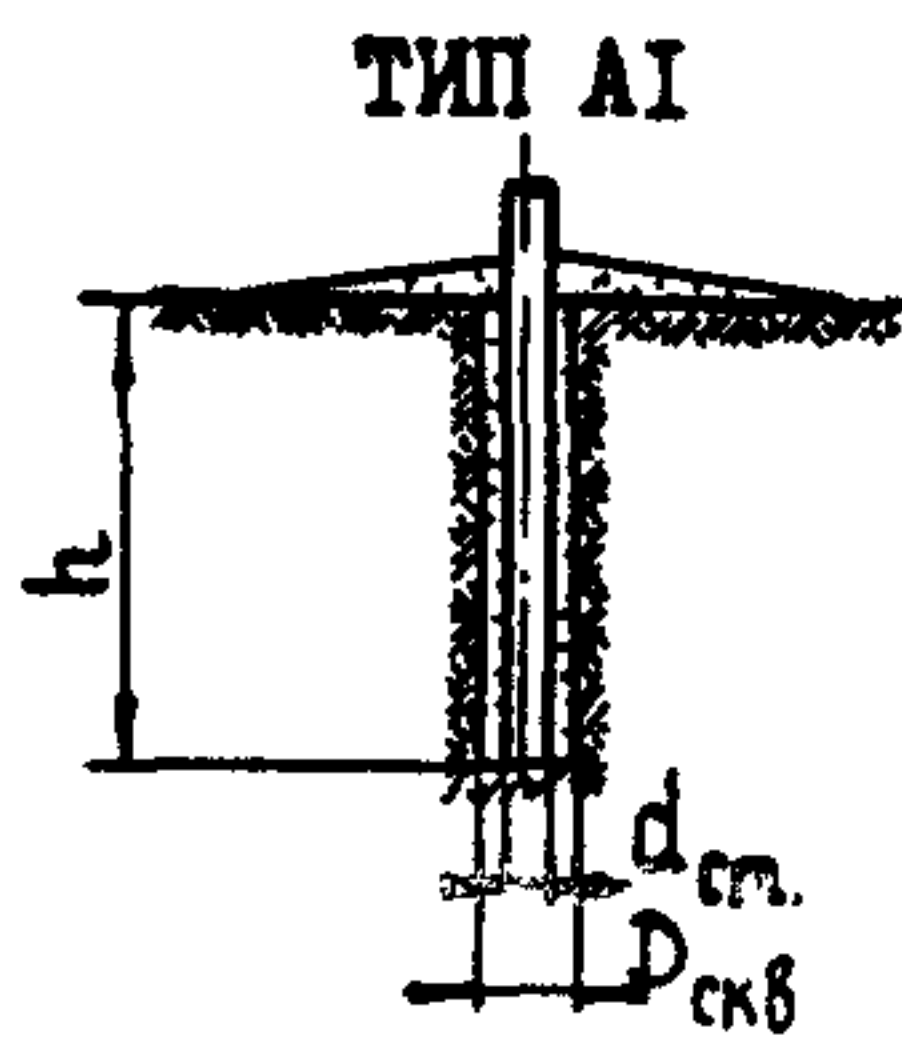
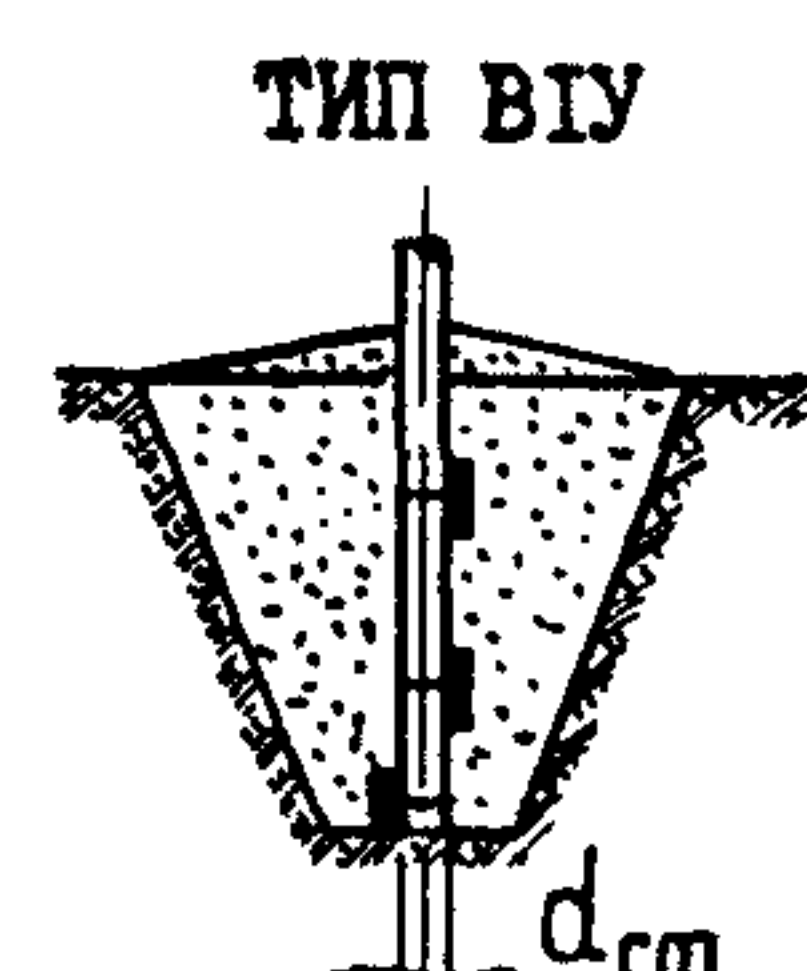
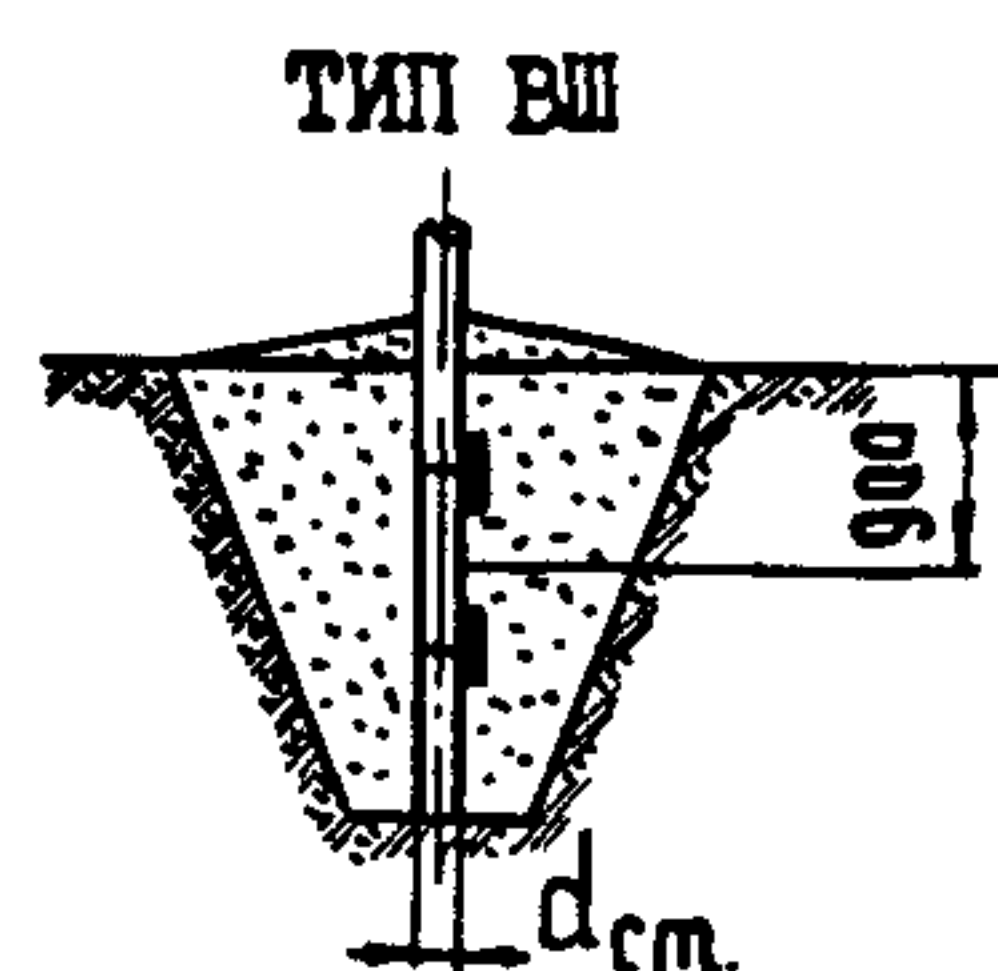
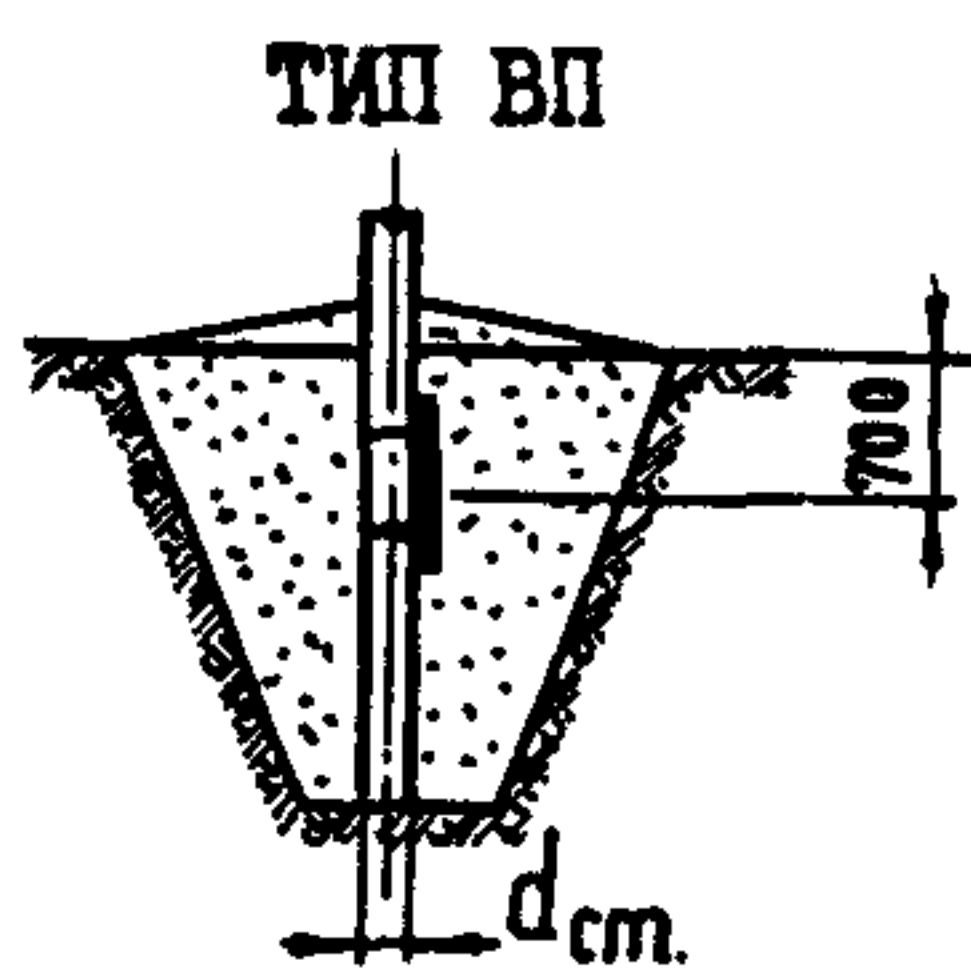
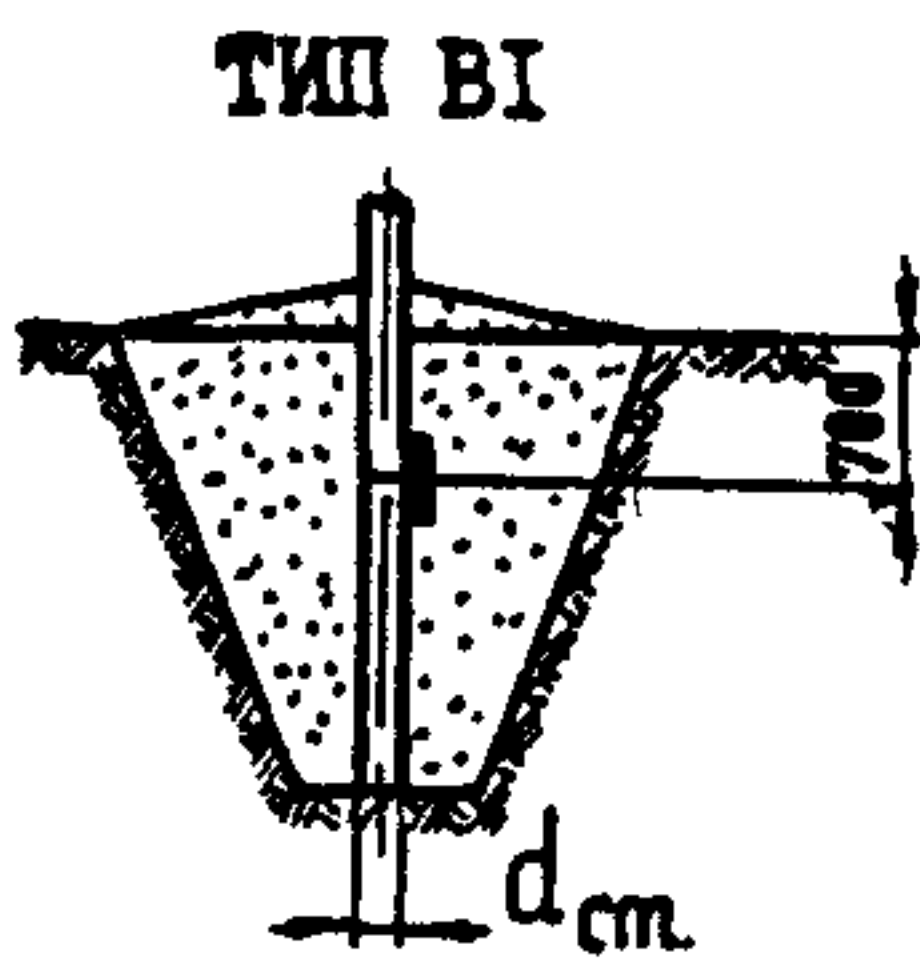


|   |  |   |
|---|--|---|
|  | <p><b>ЗАКРЕПЛЕНИЕ В ГРУНТАХ УНИФИЦИРОВАННЫХ<br/>ЖЕЛЕЗОБЕТОННЫХ ОПОР ВЛ 35-500КВ</b></p>                                | <p><b>П А С П О Р Т</b><br/>ТИПОВЫЕ ПРОЕКТНЫЕ РЕШЕНИЯ<br/>( МАТЕРИАЛ ДЛЯ ПРОЕКТИ-<br/>РОВАНИЯ) № 407-03-282 )<br/>УДК 658.26</p>  |
| <p>ЧАСТЬ<br/><b>2</b><br/>Раздел 4<br/>Группа<br/>407-3</p>                       | <p>Назначение: устройство фундаментов для нор-<br/>мальных и специальных опор ВЛ 35-330кВ<br/>в различных грунтах.</p> | <p>Разработаны Северо-Запад-<br/>ным отделением института<br/>"Энергосетьпроект",<br/>193036, Ленинград, Невский<br/>пр.,<br/>Утверждены и введены в<br/>действие Минэнерго СССР<br/>Протокол № I от 05.01.81г.<br/>Действует с сентября 1981 г.<br/>(И-9-81)</p> |

**ЗАКРЕПЛЕНИЯ В ГРУНТАХ (С НЕНАРУШЕННОЙ СТРУКТУРОЙ)**

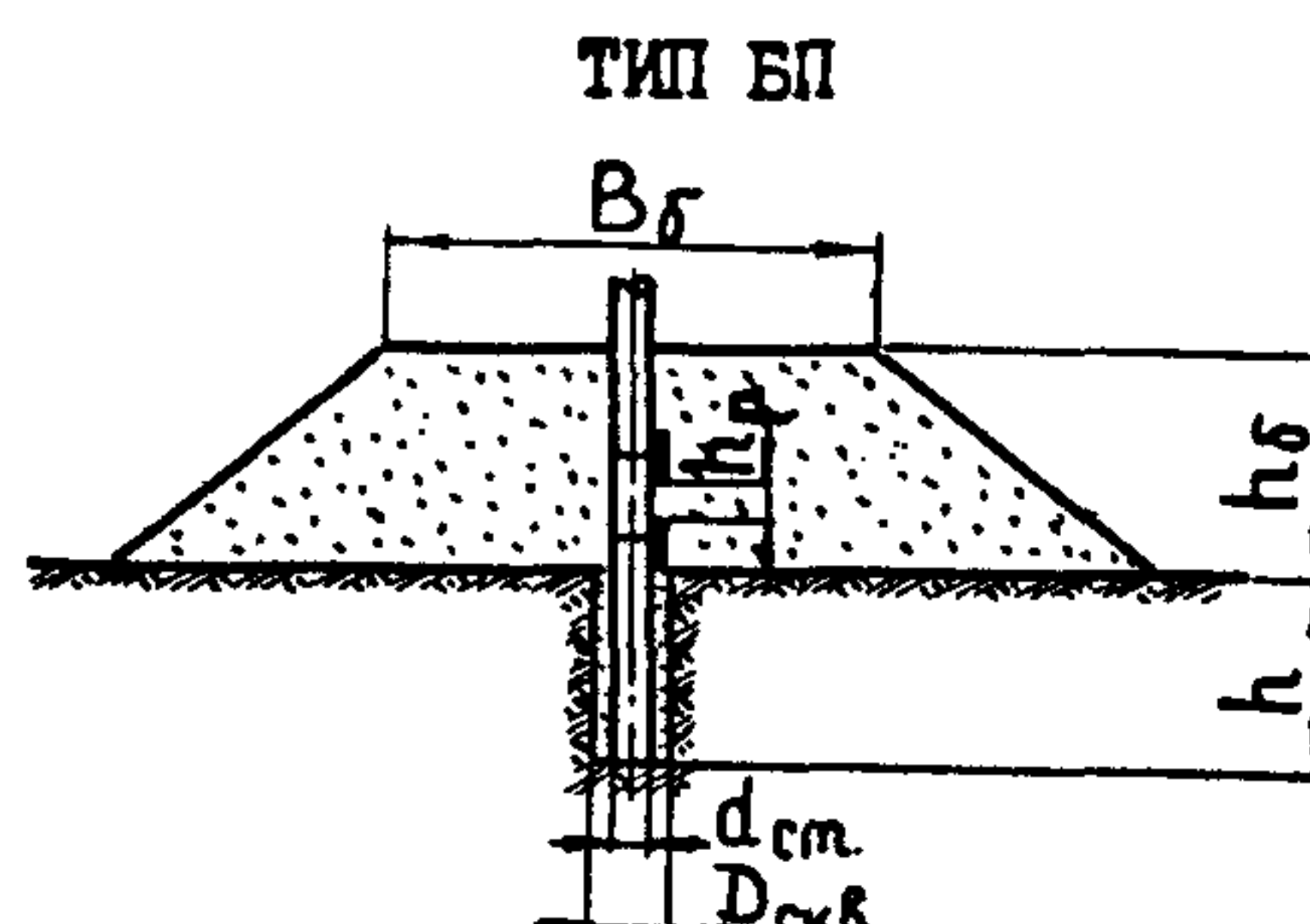
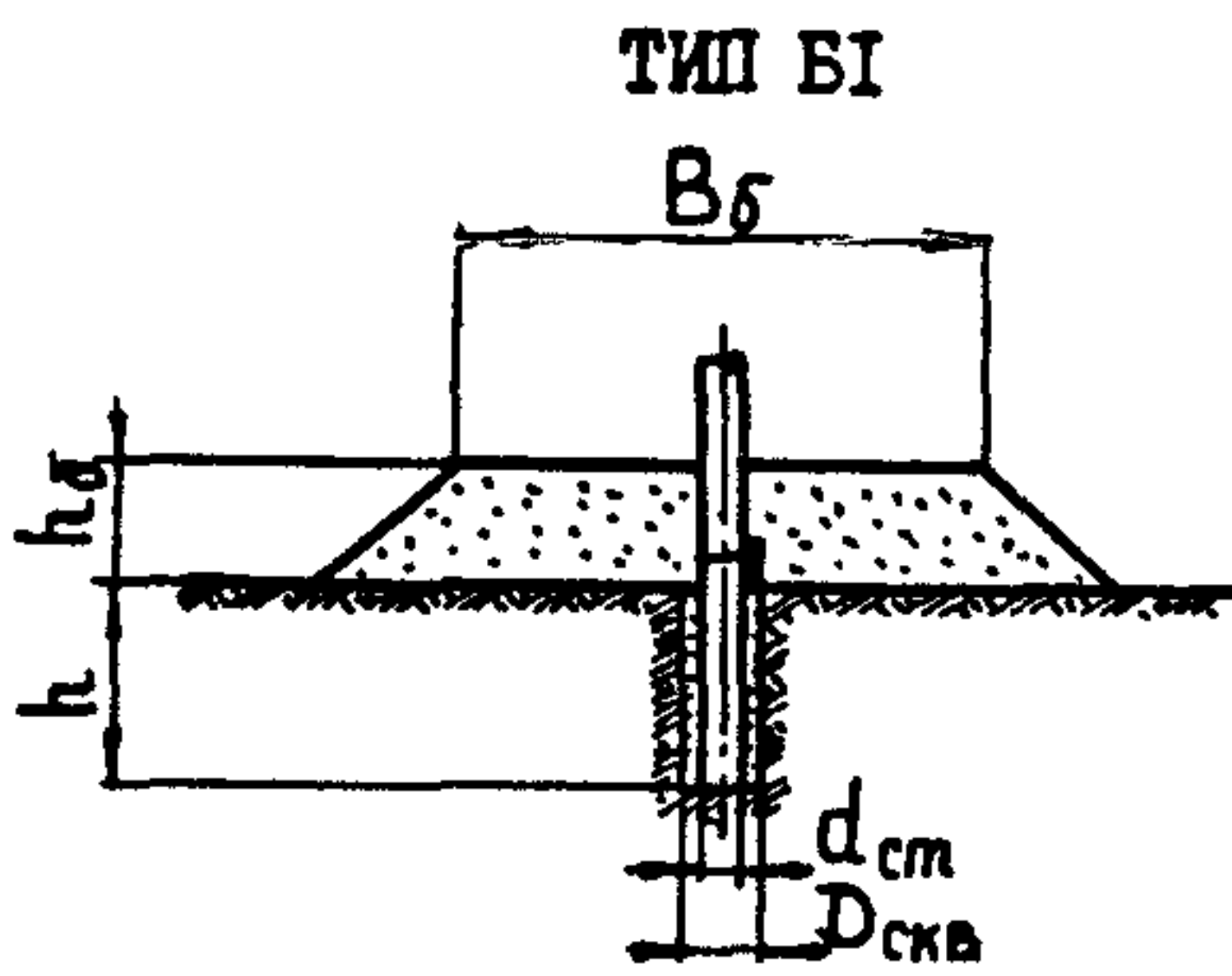


**ЗАКРЕПЛЕНИЯ В ГРУНТАХ (С НАРУШЕННОЙ СТРУКТУРОЙ)**

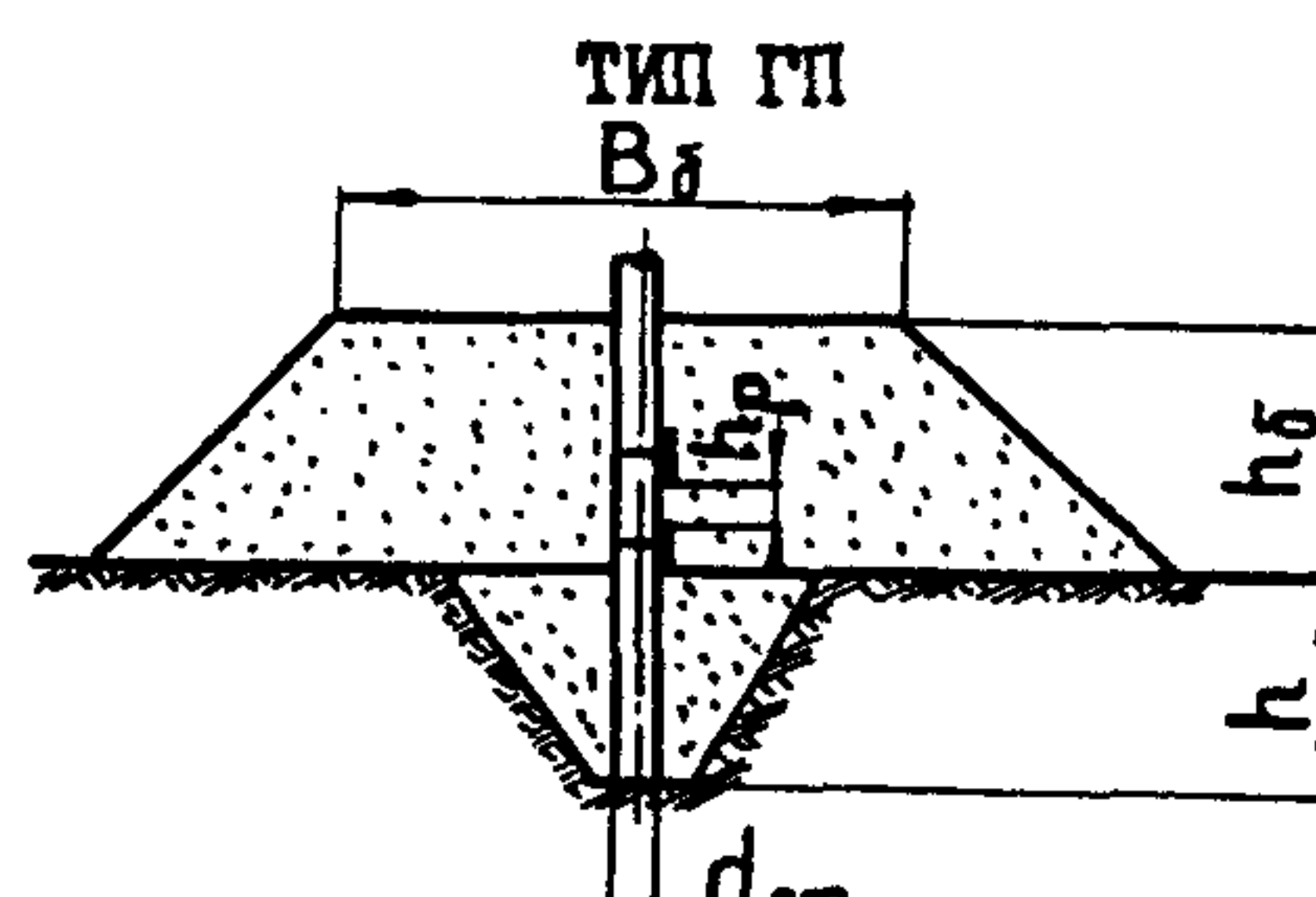
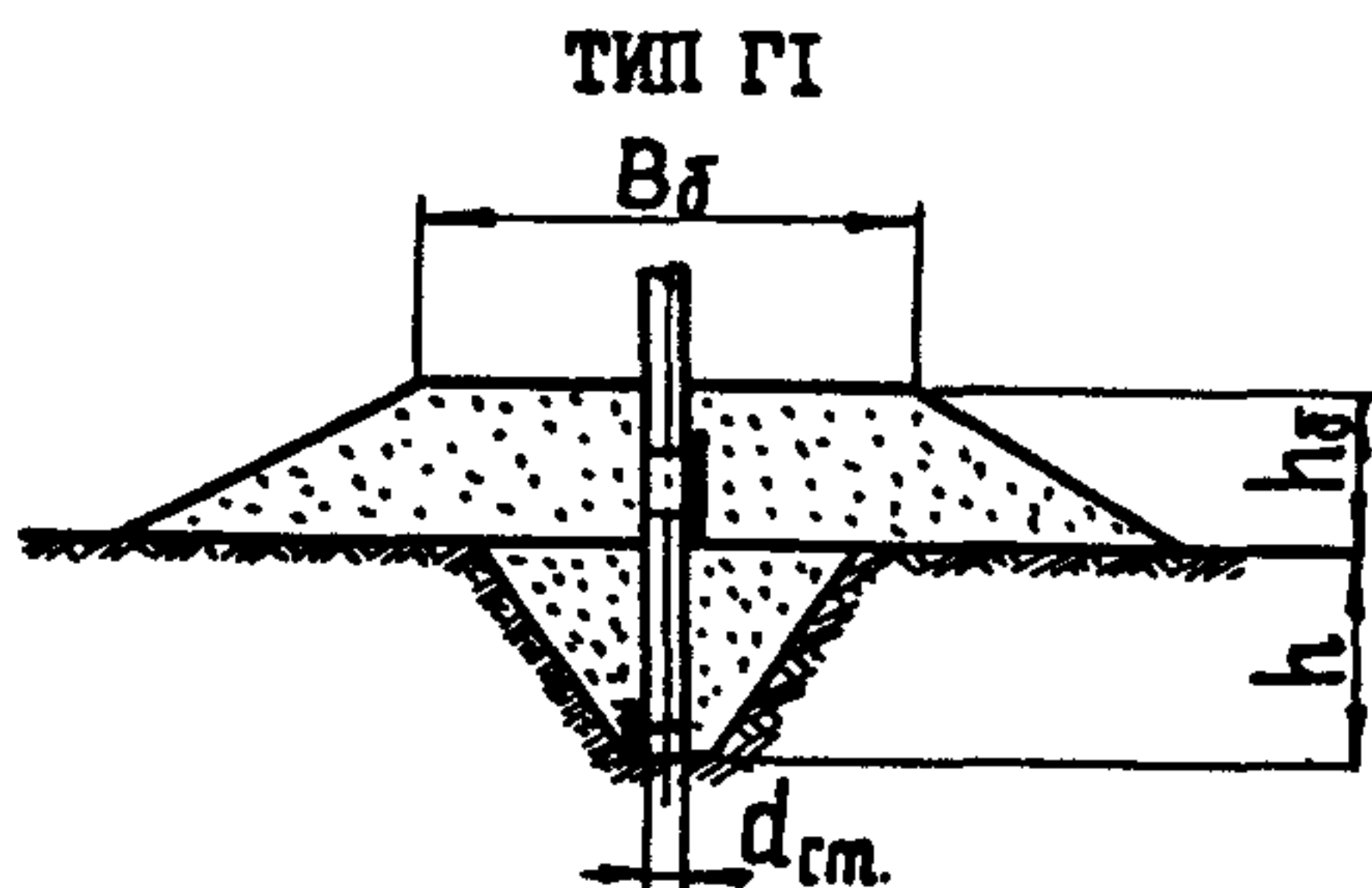


**ЗАКРЕПЛЕНИЯ (С НАСЫПНЫМИ БАНКЕТКАМИ)**

(основной грунт имеет ненарушенную структуру)



(основной грунт имеет нарушенную структуру)



$h$  — заглубление стойки в грунт  
 $d_{cm}$  — диаметр стойки в комле  
 $D_{скв}$  — диаметр скважины

$h_p$  — ширина ригеля  
 $h_б$  — высота банкетки  
 $B_б$  — ширина банкетки

ТЕХНИЧЕСКАЯ ХАРАКТЕРИСТИКА  
И УКАЗАНИЯ ПО ПРИМЕНЕНИЮ

Закрепления стоек железобетонных опор осуществляются в сверленных и копанных (открытых) котлованах, безбанкеточные и с отсыпкой банкетки.

Закрепления в сверленных котлованах выполняются по безригельной и одноригельной схемам;

в копанных котлованах — по одно- и двухригельной схемам.

Основные схемы закрепления характеризуются постоянной величиной закрепления.

В проекте разработаны также рекомендации по закреплениям:

- с увеличенной глубиной заделки;
- порталных опор с заданной величиной осадки подветренной стойки;
- при большой толщине почвенно-растительного слоя;
- в просадочных грунтах.

Все расчеты закреплений привязаны к условиям, представленным однородными напластованиями грунтов с физико-механическими характеристиками, приведенными в табл. I-3 прим. 2 гл. СНиП П-15-74 "Основания зданий и сооружений".

ДОПОЛНИТЕЛЬНЫЕ ДАННЫЕ

Данные типовые проектные решения выпущены взамен т.п.р. № 407-0-146.

Срок действия типовых проектных решений № 407-03-282 — 1987г.

СОСТАВ ПРОЕКТНЫХ МАТЕРИАЛОВ

Альбом I — Пояснительная записка

Объем проектных материалов — 150 форматок

Проект распространяет: Свердловский филиал ЦИТП, 620062, Свердловск, областной, 62,

ВТУЗ-городок, ул. Чебышева, 4.

Изм. №9653тм-тI

Пасп. №04448I