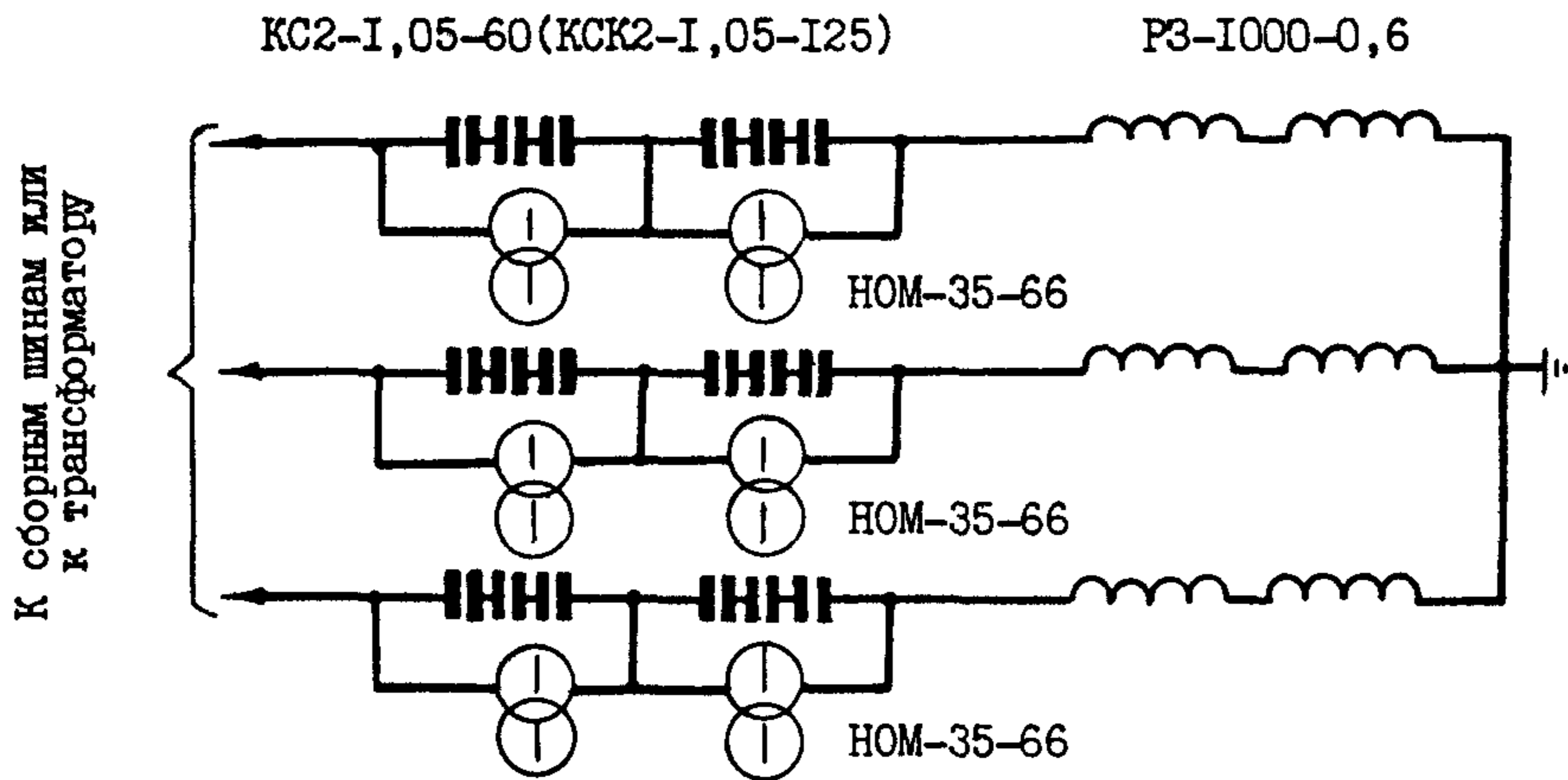
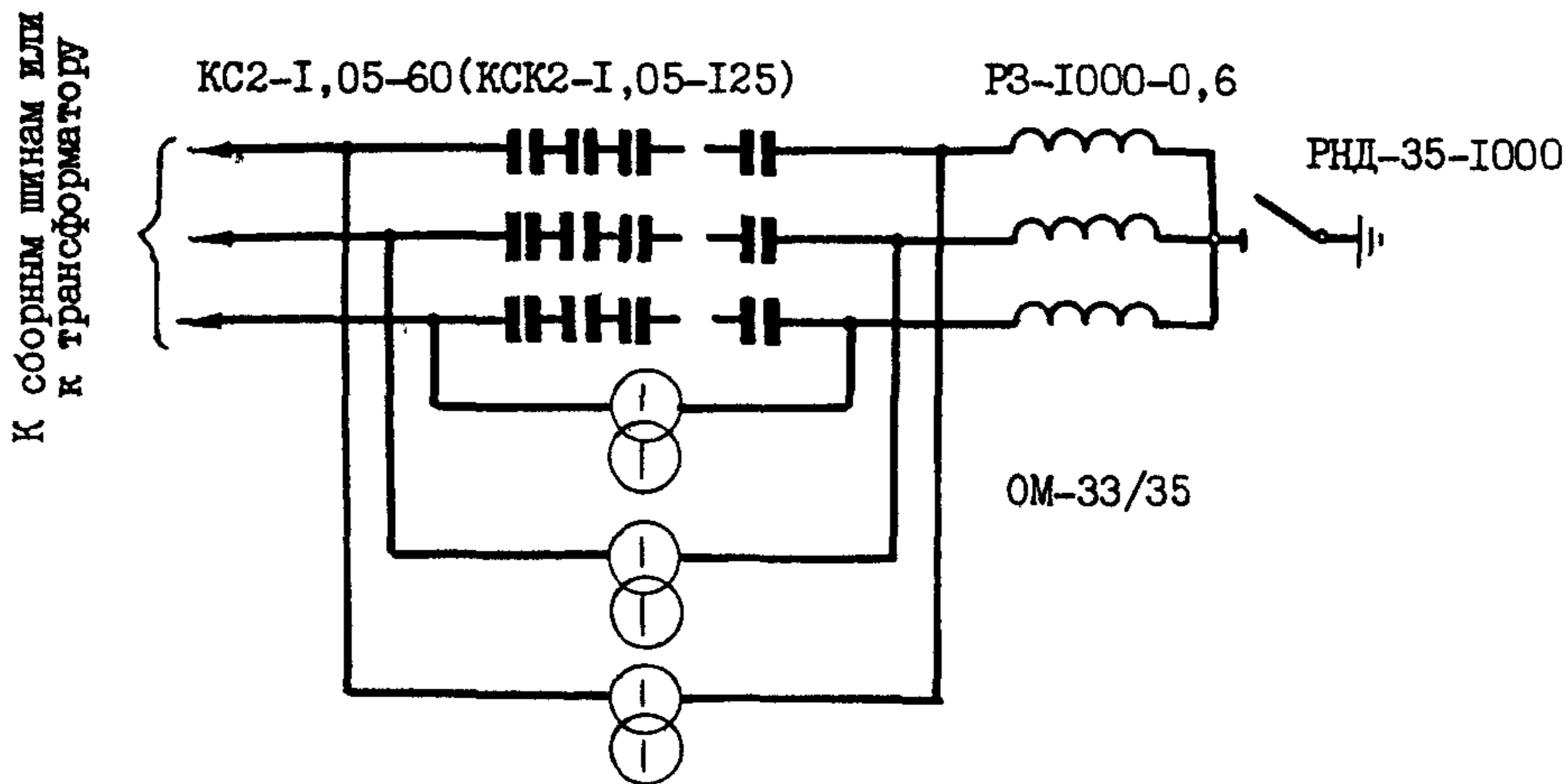
	<p>ШУНТОВЫЕ КОНДЕНСАТОРНЫЕ БАТАРЕИ 6-110 кВ ОТКРЫТОЙ УСТАНОВКИ</p>	<p>П А С П О Р Т ТИПОВОЙ ПРОЕКТ 407-3-247 УДК 621.3</p>
<p>ЧАСТЬ <b>2</b> Раздел 4 Группа 407-3</p>	<p>Область применения районы с обычными геологическими условиями Расчетная температура от -40°C до +35°C Скоростной напор ветра 55 кгс/м<sup>2</sup> Высота установки - не более 1000 м над уровнем моря</p>	<p>Разработан Казахским отделением института "Энергосетьпроект", г.Алма-Ата, пр.Коммунистический, 58. Утвержден Минэнерго СССР Введен в действие с 01.04.79 Протокол № 63 от 27.09.78.</p>

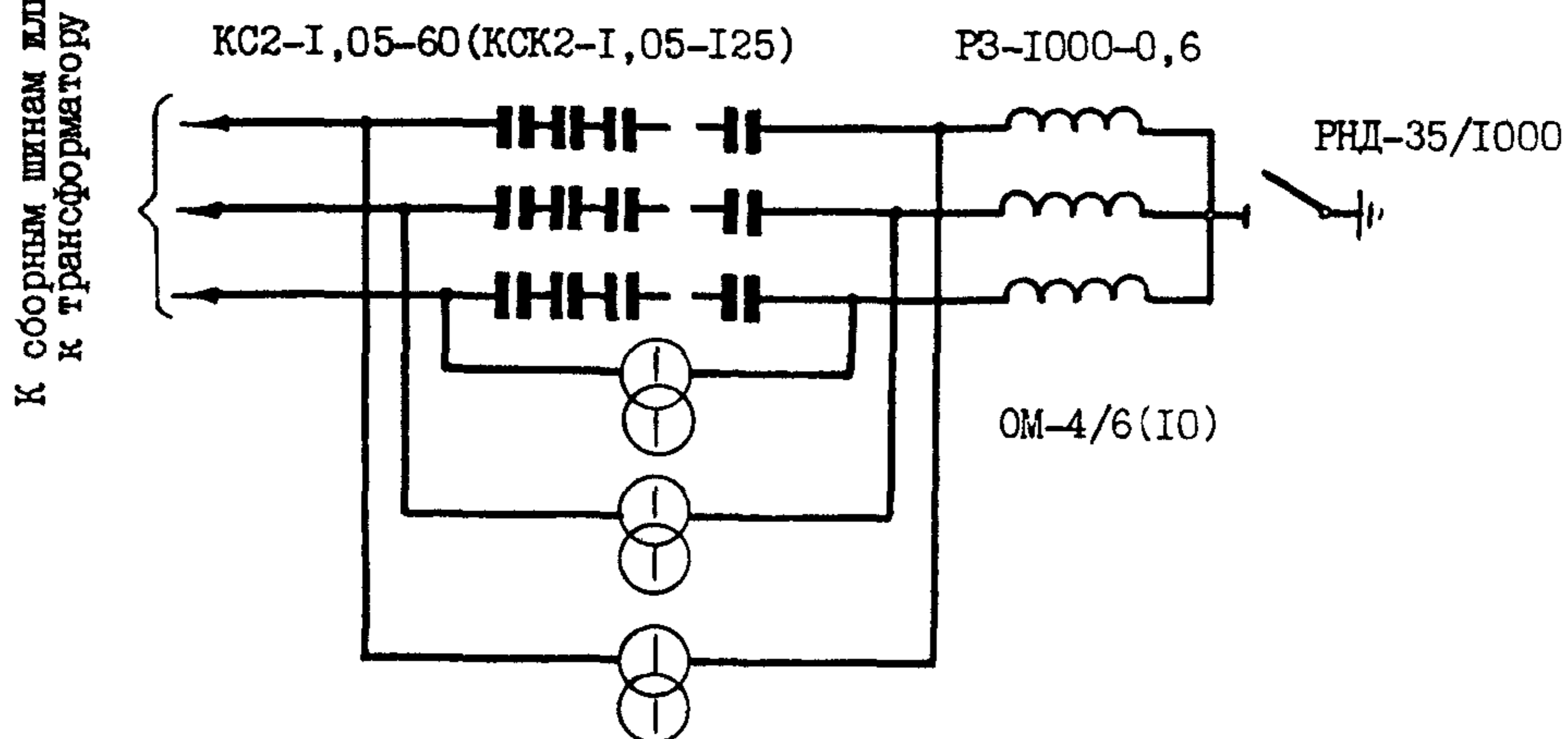
СХЕМЫ ЭЛЕКТРИЧЕСКИХ СОЕДИНЕНИЙ  
Конденсаторная батарея 110 кВ



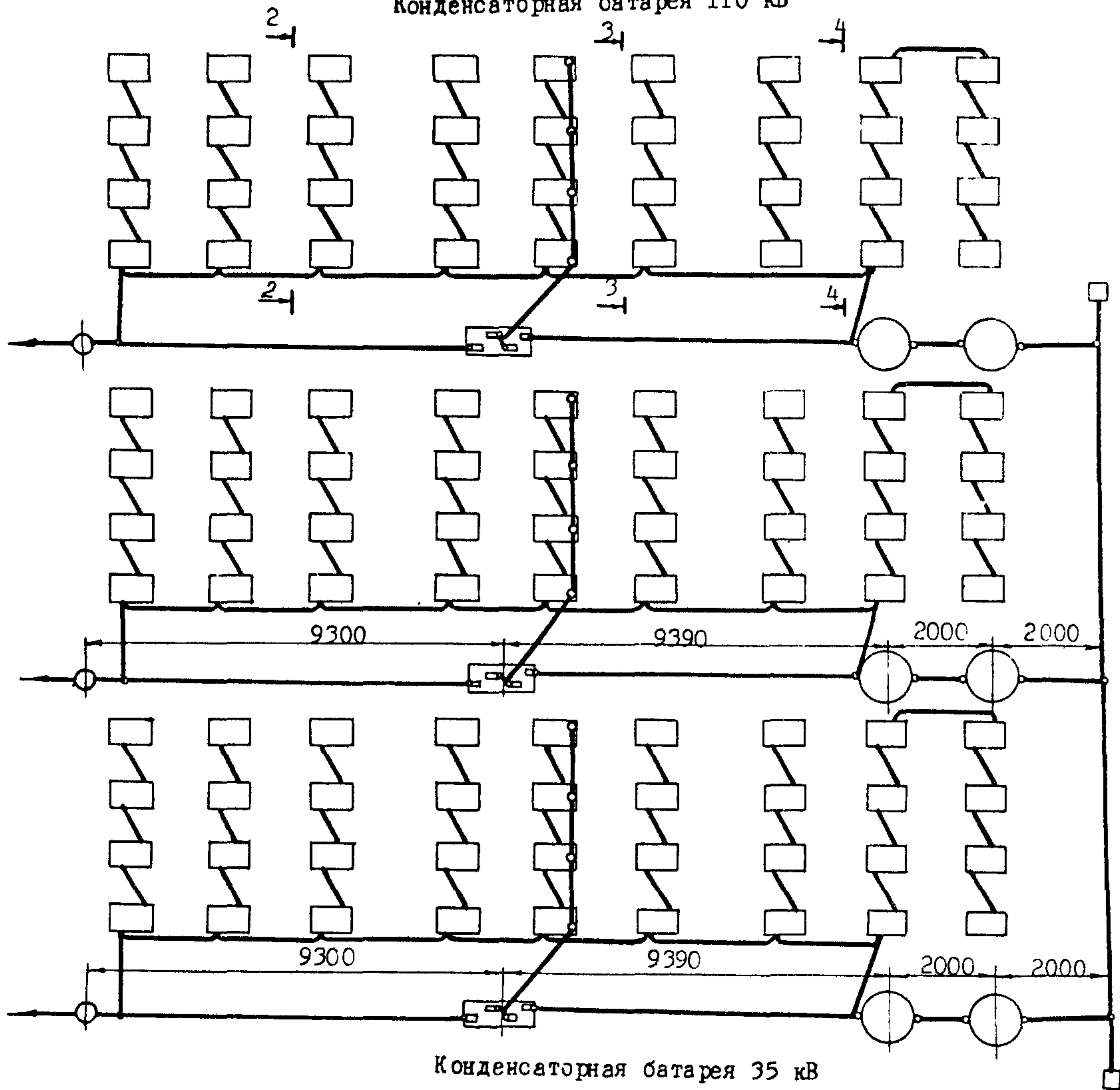
Конденсаторная батарея 35 кВ



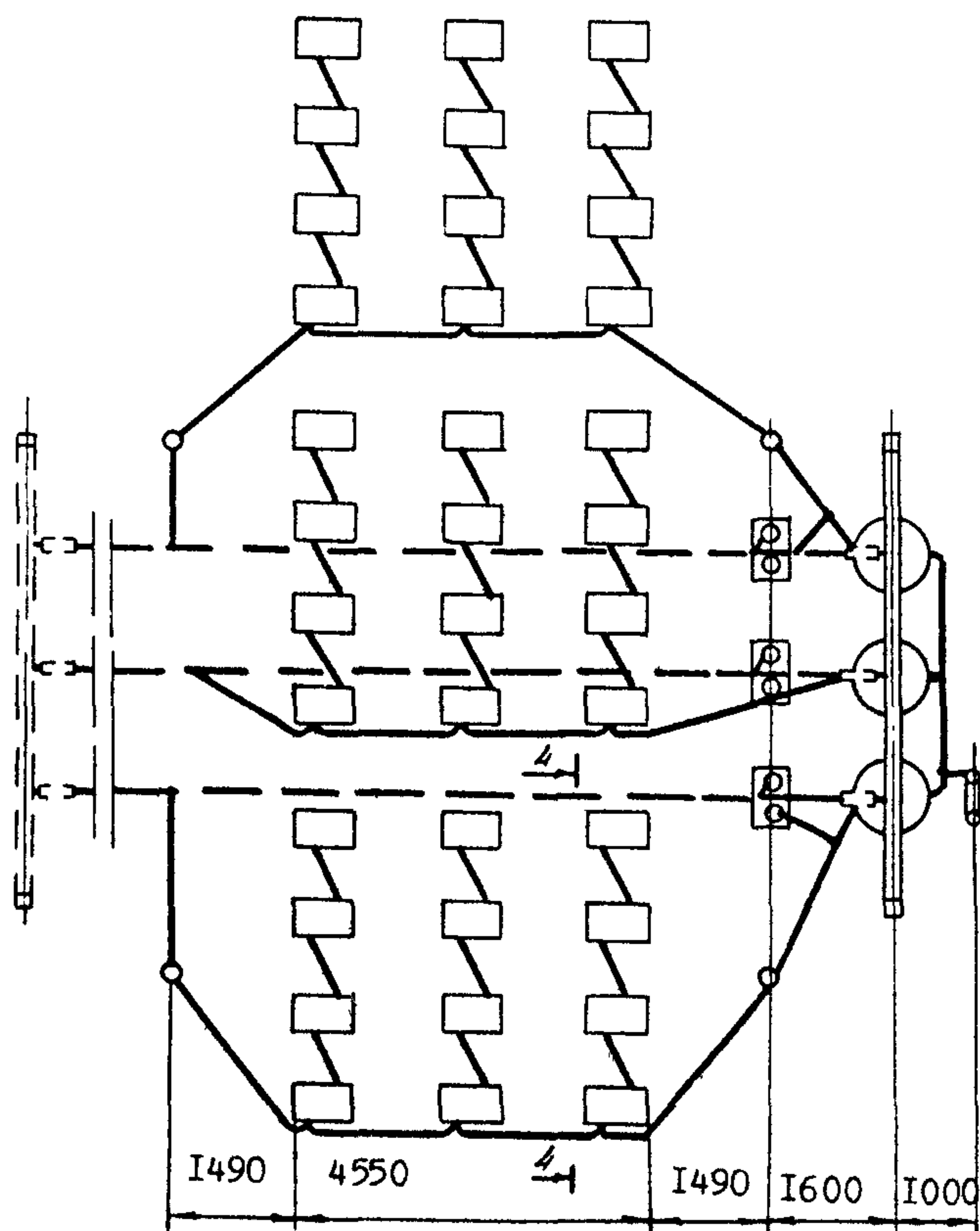
Конденсаторная батарея 6-10 кВ



П Л А Н Ы  
Конденсаторная батарея 110 кВ



Конденсаторная батарея 35 кВ



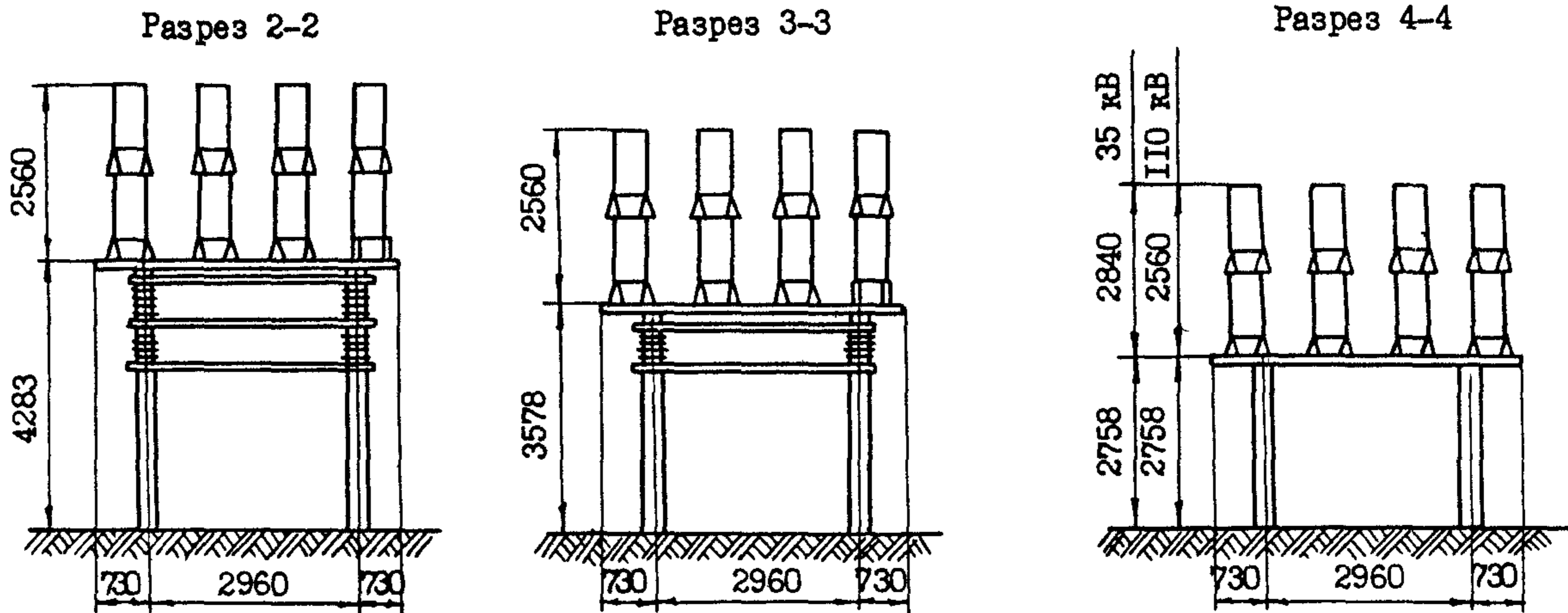


"ЭНЕРГОСЕТЬПРОЕКТ"  
Казахское отделение

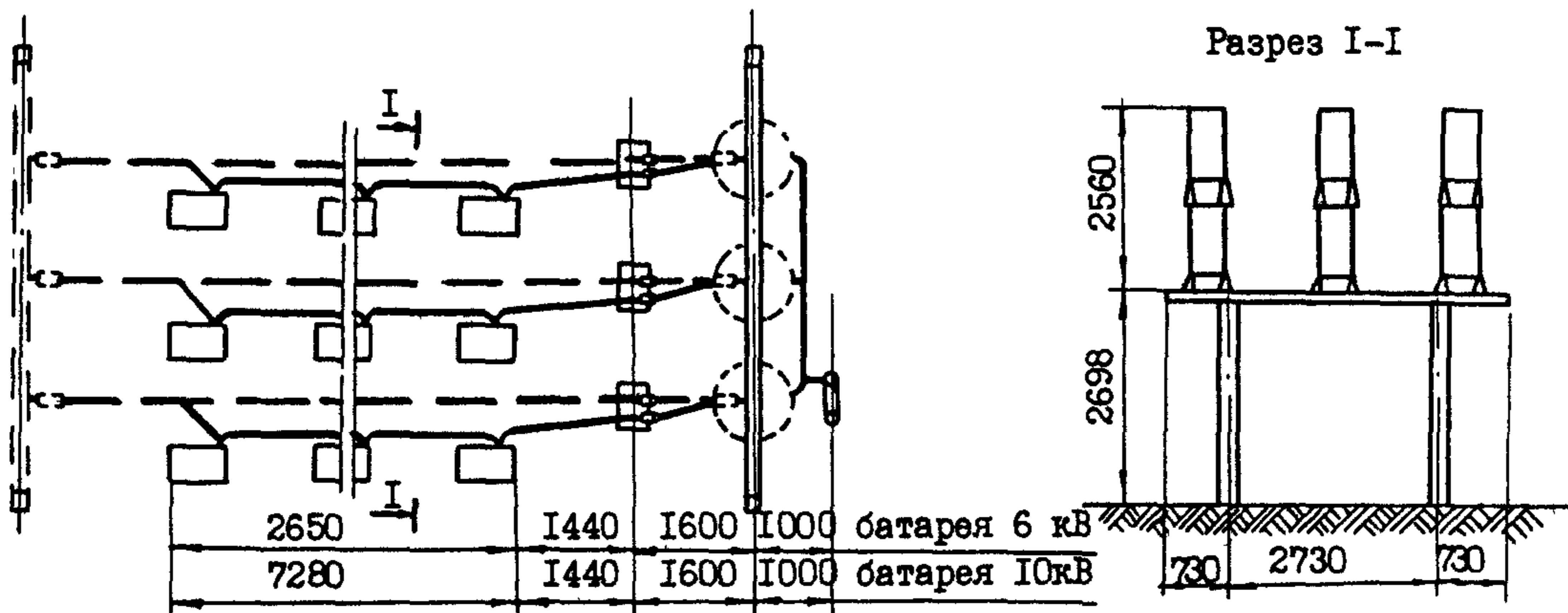
ШУНТОВЫЕ КОНДЕНСАТОРНЫЕ  
БАТАРЕИ 6-110 кВ  
ОТКРЫТОЙ УСТАНОВКИ

ТИПОВОЙ ПРОЕКТ  
407-3-247

паспорт  
лист 2



Конденсаторная батарея 6-110 кВ



ОСНОВНЫЕ ПАРАМЕТРЫ КОНДЕНСАТОРНЫХ БАТАРЕЙ

Номинальное напряжение	кВ	6	10	35	110	Установленная мощность батарей:					
Расчетное напряжение	кВ	6,6	11	38,5	121	а) с конденсаторами КС2-1,05-60 У1	МВар	2,9	5	17,3	52
Число последовательных рядов в фазе		4	7	24	72	б/ с конденсаторами КСК-1,05-125 У1	"	6	10,5	36	108
Число параллельных конденсаторов в ряду		4	4	4	4	Расчетная мощность батареи:					
Общее число конденсаторов	шт	48	84	288	864	а/ с конденсаторами КС2-1,05-60 У1	МВар	2,4	3,8	13,5	44,5
						б/ с конденсаторами КСК2-1,05-125 У1	"	4,9	7,9	28	93

ОПИСАНИЕ ПРОЕКТА

В проекте приведены рабочие чертежи шунтовых конденсаторных батарей 6, 10, 35 и 110 кВ с конденсаторами КС2-1,05-60 У1 и КСК2-1,05-125 У1 (ГОСТ 1282-72).

Условия применения батарей в части окружающей среды обусловлены ГОСТ 1282-72. Батареи выполняются с соединением фаз по схеме "Звезда" без форсировки мощности. Конденсаторы в фазе соединяются последовательно-параллельно с перемычками через каждый ряд конденсаторов. Батареи собираются из унифицированных блоков заводского изготовления. Блок состоит из конденсаторов и металлоконструкции кассеты. Конденсаторы в блоке расположены в два ряда и образуют один последовательный ряд из четырех параллельных конденсаторов в ряду.

Батареи 110 кВ сооружаются с использованием платформ промежуточного потенциала. Конденсаторные батареи 6-110 кВ могут подключаться к шинам РУ 6-110 кВ, либо к выводам трансформаторов соответствующего напряжения до вводных выключателей распределительных устройств. При необходимости снижения токов коммутации батарей предусматривается установка в цепях батарей токоограничивающих реакторов. Для ремонтных работ и осмотра батарей между рядами и снаружи блоков предусмотрены проходы.

## ОСНОВНЫЕ ПОКАЗАТЕЛИ

	Номинальное напряжение батарей				Строительные конструкции:
	6 кВ	10 кВ	35 кВ	110 кВ	
ПЛОЩАДЬ застройки	м2 47	75	150	760	Стойки типовые, серия 3.407-102, вып. I, типоразмеров - 5. Фундаменты под стойки типовые, серия - 3.407-102, вып. I, типоразмеров - 2. Наибольший вес конструкции (стойка) 3,18 т.
Расход материалов					Основное оборудование:
цемента	т 2,09	2,50	3,57	6,38	Блок из 4-х конденсаторов КС2-1, 05-60У1 БК-1,05-240У1
стали	т 1,43	2,34	5,11	20,37	Блок из 4-х конденсаторов КСК-2-1,05-125 У1 БК-1,05-500 У1
Сборного железобетона	м3 6,25	7,81	11,86	22,45	Трансформаторы напряжения НОМ-35-66
СМЕТНАЯ СТОИМОСТЬ					Трансформатор однофазный ОМ-4/6-10 ОМ-33/35
общая	т.р. <u>19,19</u> 24,13	<u>30,15</u> 38,79	<u>93,07</u> 122,7	<u>266,34</u> 355,2	Разъединитель однополюсный РНД-35/1000
Строительно-монтажных работ	т.р. 2,97	3,9	7,67	19,65	Реактор высокочастотного заградителя (при необходимости) РЗ-1000-0,6
Оборудование	т.р. <u>16,2</u> 21,16	<u>26,25</u> 34,9	<u>85,40</u> 115,0	<u>246,70</u> 335,50	Изоляторы опорные КО-35СУ; ОС-1 ШО-110У; ШО-35 У.
Трудозатраты, ч/дн	105	149	301	953,6	
Стоимость I квар установленной мощности руб.	<u>6,62</u> 4,02	<u>6,03</u> 3,69	<u>5,38</u> 3,4	<u>5,12</u> 3,29	

## ДОПОЛНИТЕЛЬНЫЕ ДАННЫЕ:

Основные показатели приведены для варианта стоек с подножниками. В числителе указана стоимость с блоками БК-1,05-240, в знаменателе - БК-1,05-500. Разработаны варианты опор под оборудование в виде стоек, устанавливаемых в сверленные котлованы и в виде свай, погружаемых непосредственно в грунт.

Сметная стоимость строительства определена в нормах и ценах, введенных с 1 января 1969 г.

Срок действия проекта № 407-3-247 - 1988 г.

С вводом в действие проекта № 407-3-247 аннулируются типовые проекты № 407-3-156 и 407-3-189 выпуска 1969-70 гг. и переводятся в проекты повторного применения.

## СОСТАВ ПРОЕКТА

- Альбом I - Электротехническая часть (первичные соединения);
- Альбом II - Строительная часть;
- Альбом III - С м е т ы

Объем проектных материалов - 563 форматки.

Проект распространяет: ВГПИ и НИИ "Энергосетьпроект"  
Москва, Б-5, 2-я Бауманская, 7

Пасп. № 040536