



РАСПРЕДЕЛИТЕЛЬНЫЙ ПУНКТ 6-10 кВ С КАБЕЛЬНЫМИ ЛИНИЯМИ,
С ДВУМЯ ТРАНСФОРМАТОРАМИ МОЩНОСТЬЮ ДО 630 кВА КАЖДЫЙ,
ДЛЯ ЭЛЕКТРОСНАБЖЕНИЯ ОБЪЕКТОВ Ж.Д. ТРАНСПОРТА НА
ТРАССЕ БАМ. ТИП РПК-2Т БАМ

ПАСПОРТ
ТИПОВОЙ ПРОЕКТ
407-3-265М

УДК 658.26

ЧАСТЬ

2

Раздел 4
Группа
407-3

Область применения - районы вечной мерзлоты
Расчетная температура наружного воздуха - 45°C
Вес снегового покрова 100 кгс/м²
Скоростной напор ветра 45 кгс/м²
Сейсмичность района 8-9 баллов и обычные условия
Класс здания III
Степень долговечности III
Степень огнестойкости II

Разработан институтом
"Гипрокоммунэнерго"
Москва, Хорошевское шоссе, 32
Утвержден и введен в
действие МПС СССР
Указание № П-7663
от 03.03.80
Действует с мая 1981 г.
(И-5-81)

КАМЕРЫ КСО-272

Схема № 1п

Схема № 2п

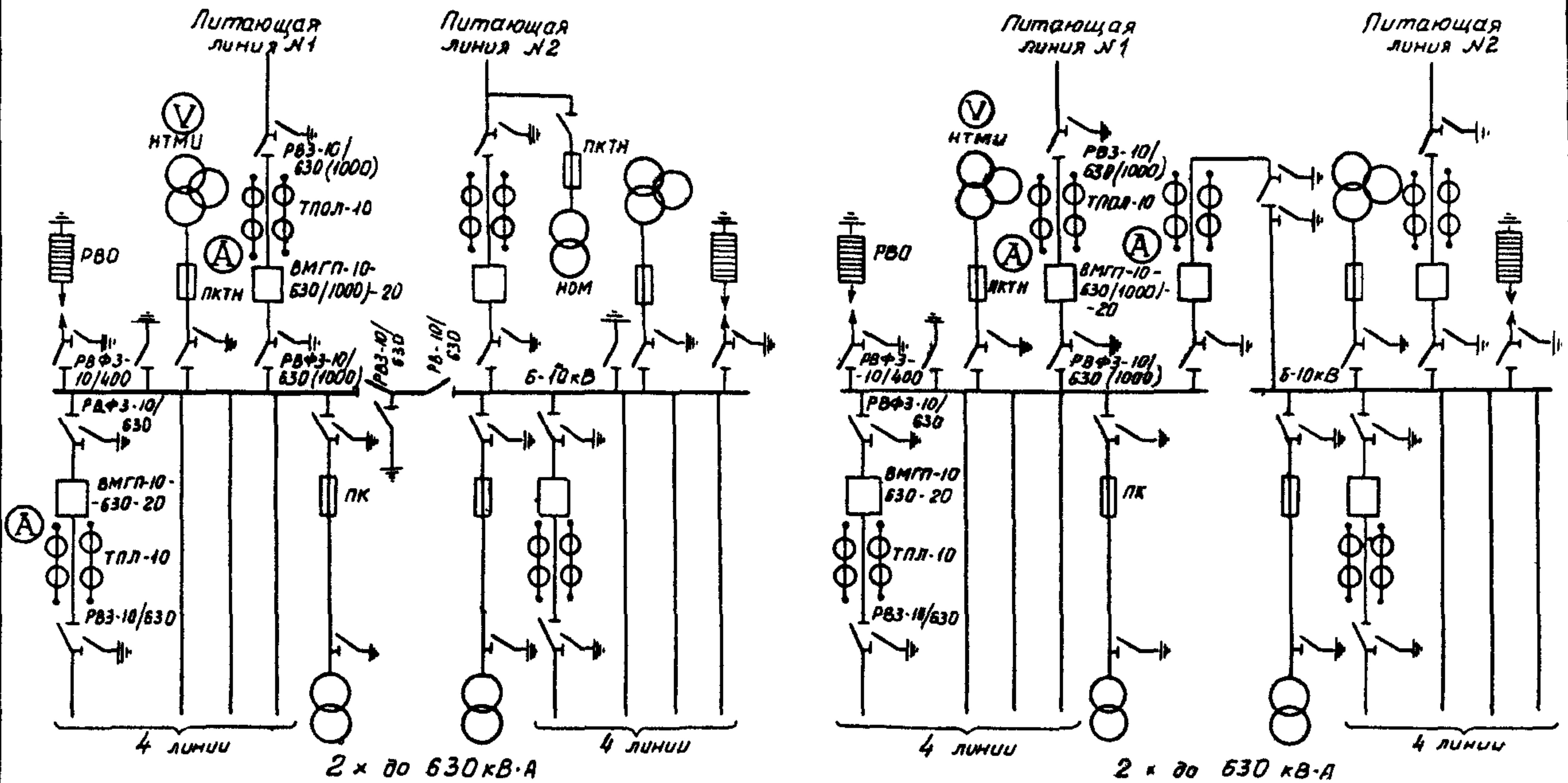
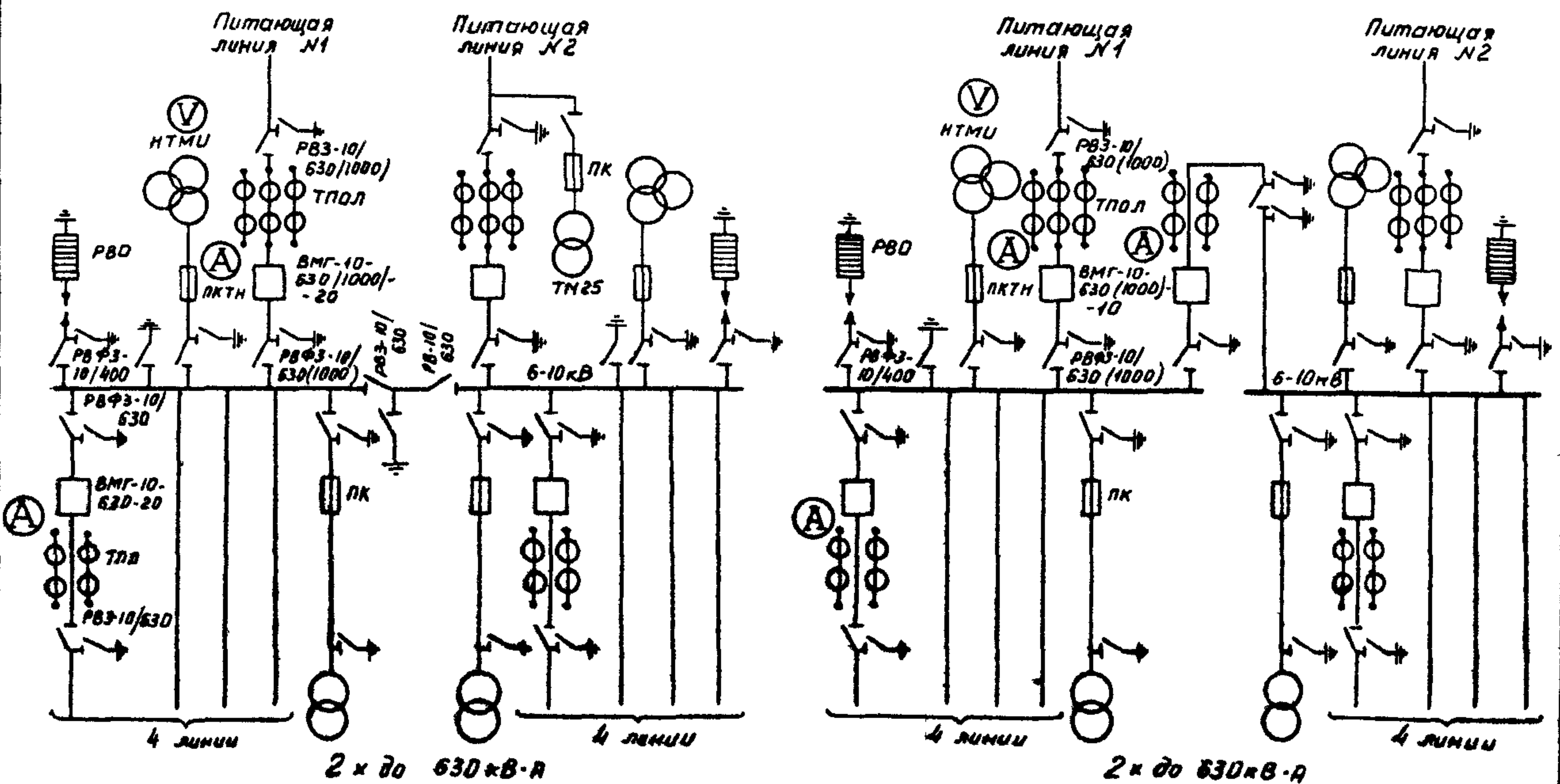


Схема № 1а

Схема № 2а



КАМЕРЫ КВВО-2

Схема № 1п

Схема № 2п

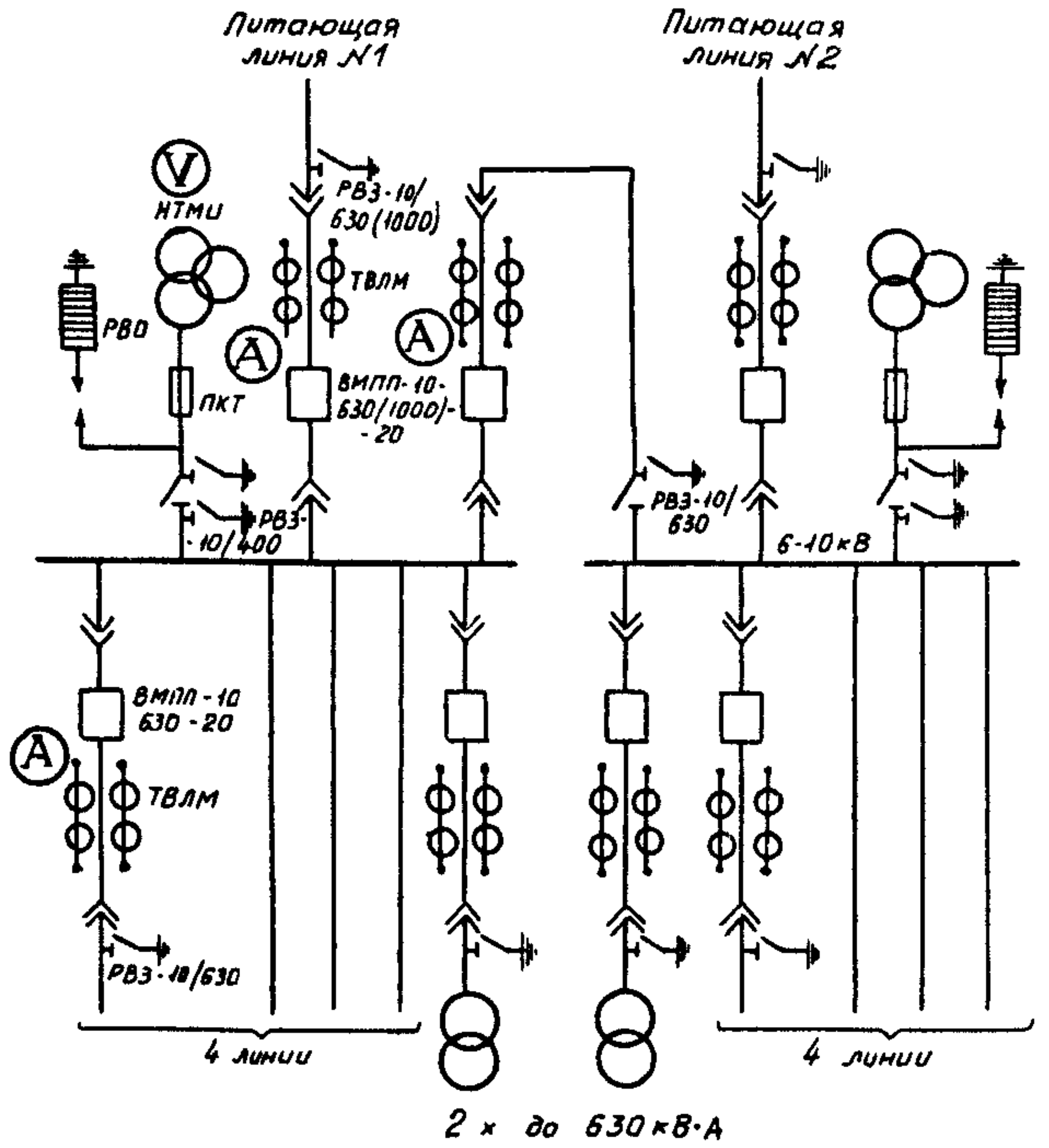
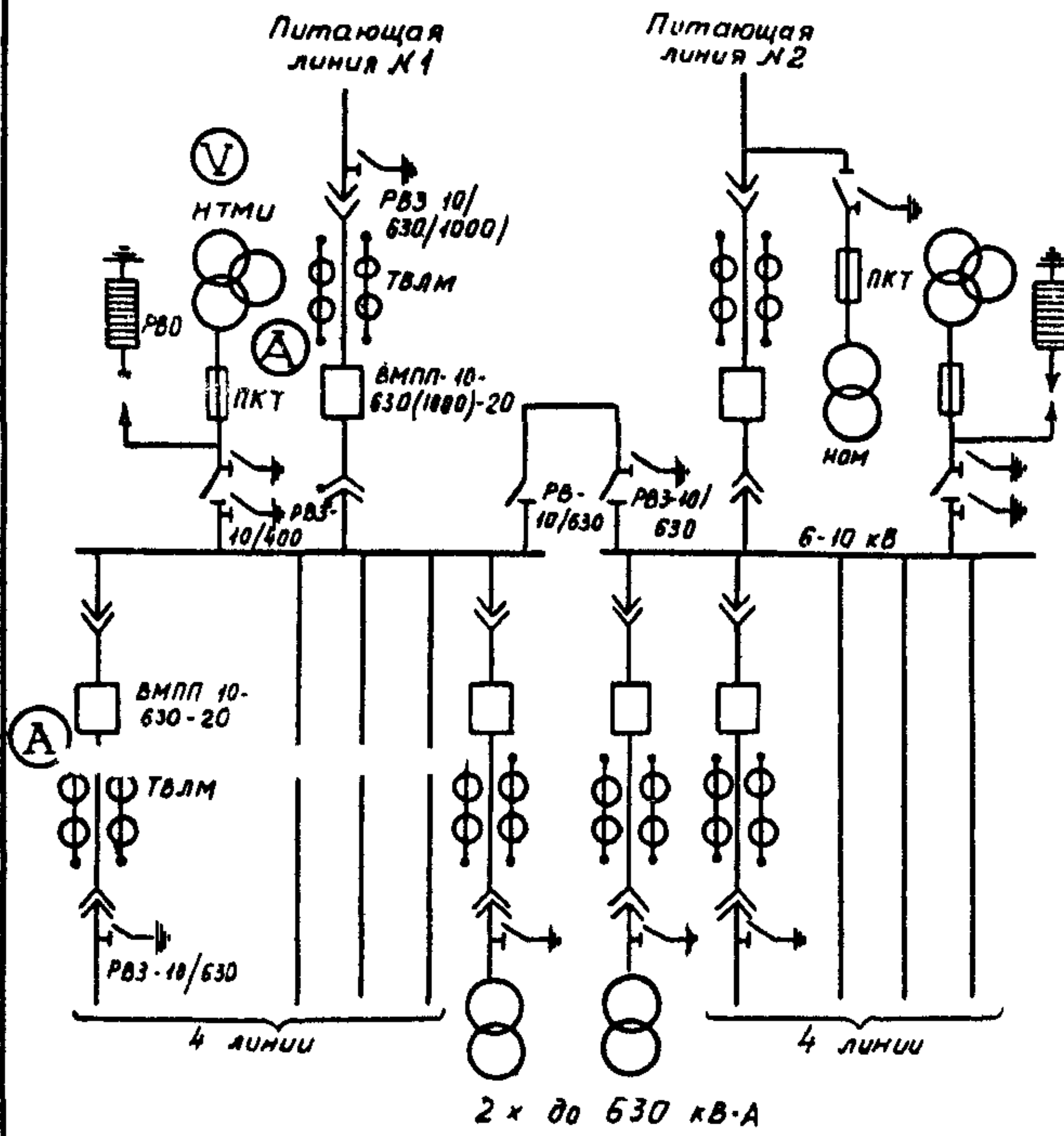
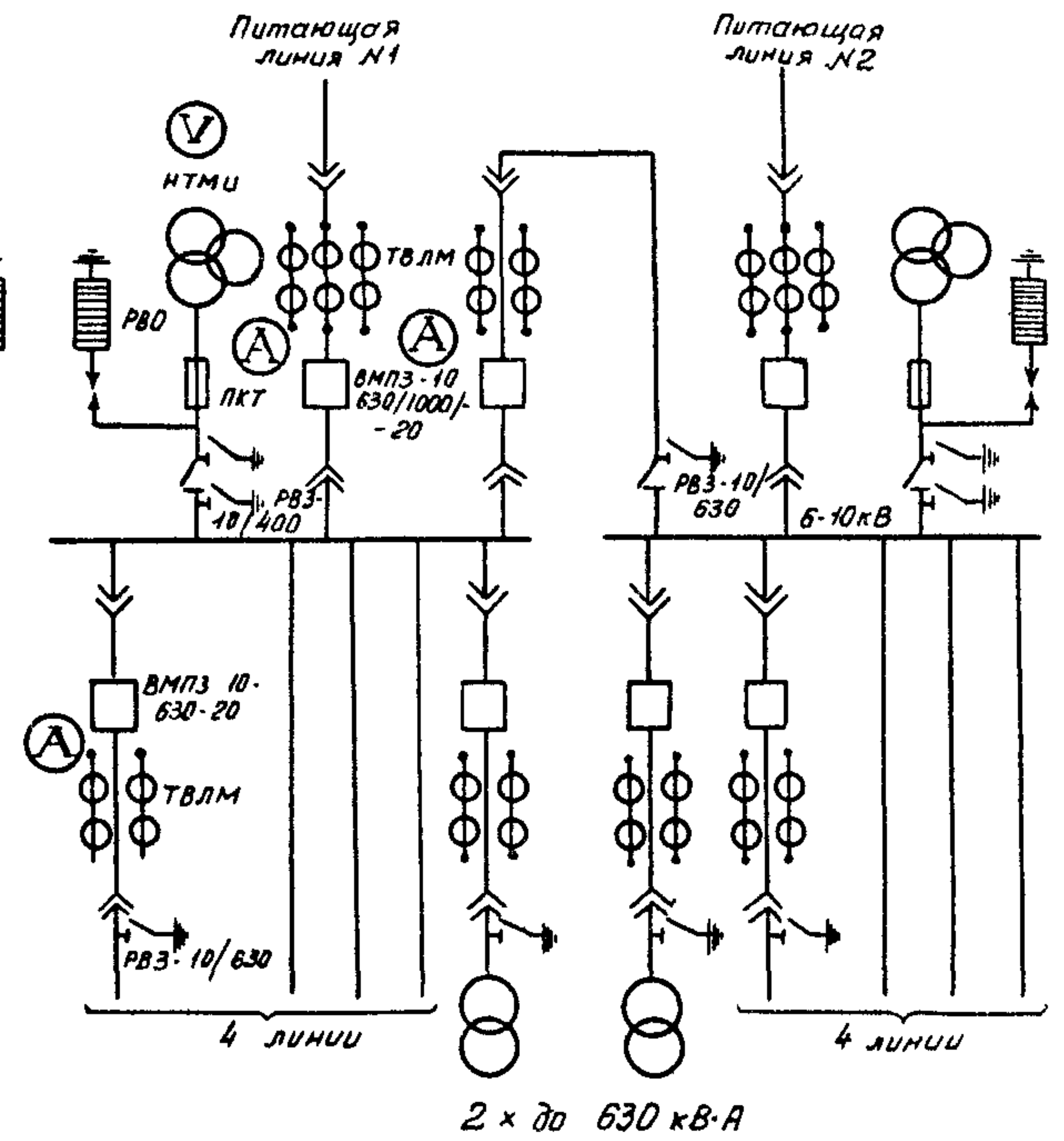
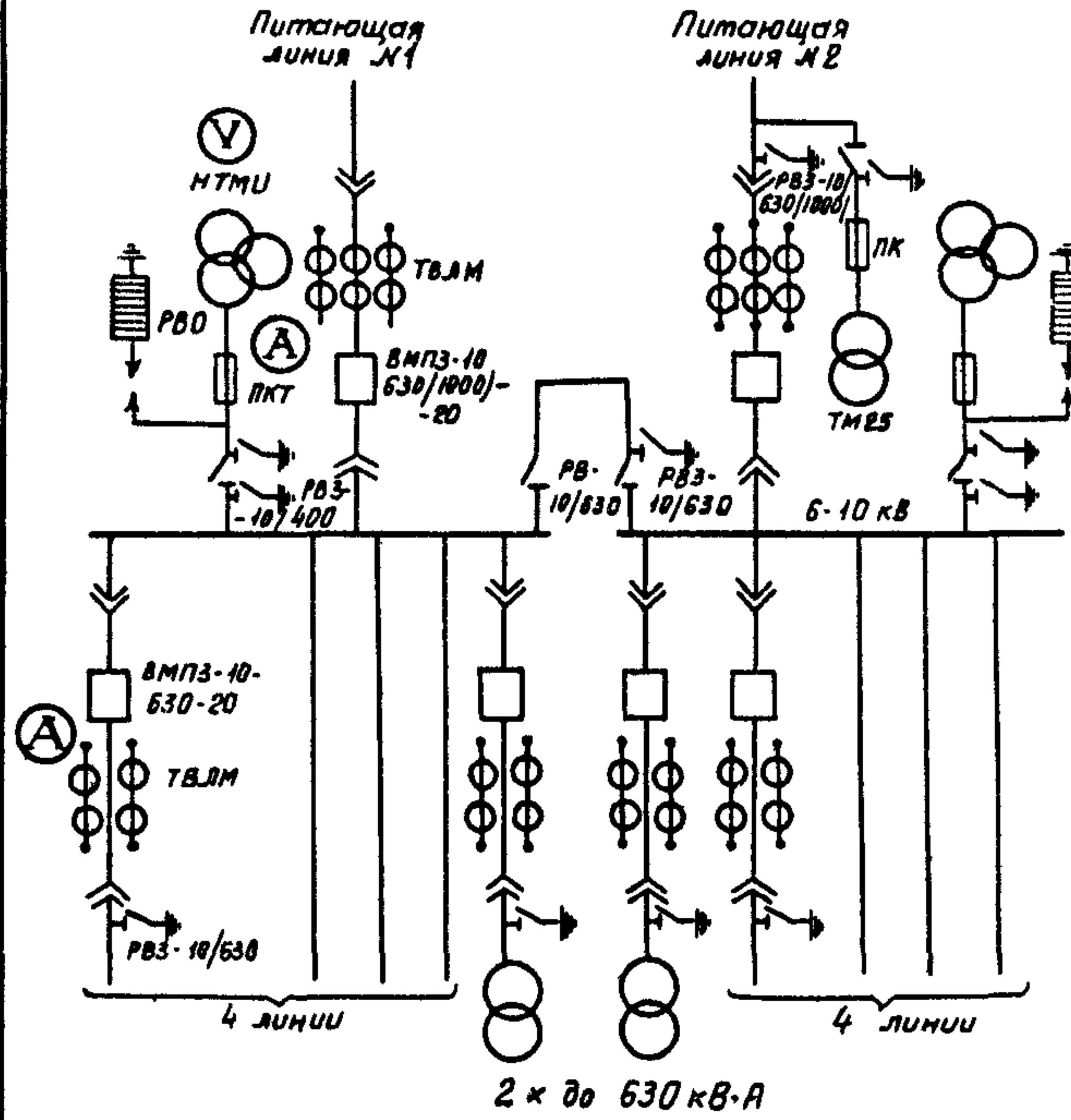


Схема № 1а

Схема № 2а



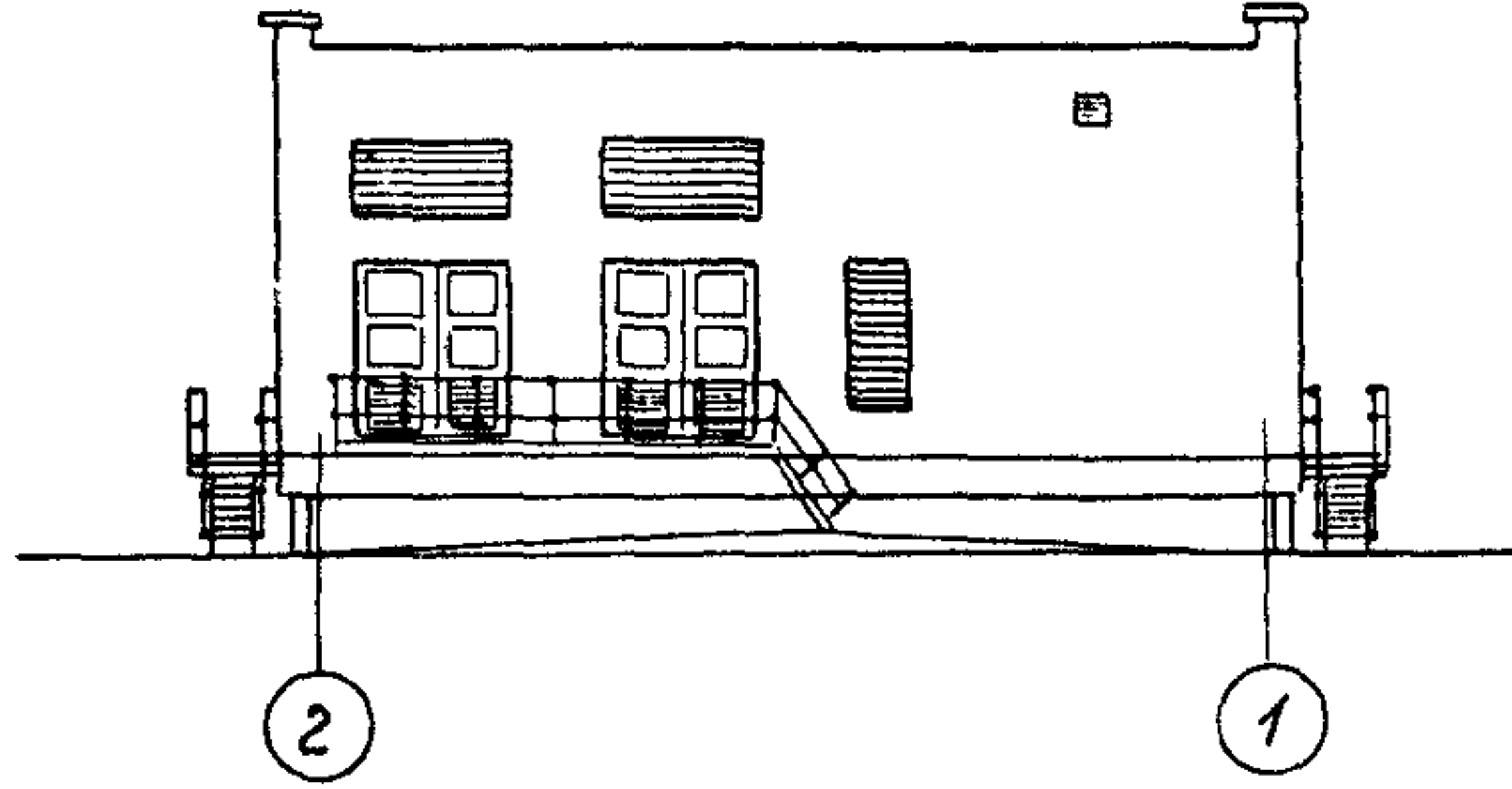
ГИПРОКОММУНЭНЕРГО

РАСПРЕДЕЛИТЕЛЬНЫЙ ПУНКТ 6-10кВ
С КАБЕЛЬНЫМИ ЛИНИЯМИ, С ДВУМЯ
ТРАНСФОРМАТОРАМИ МОЩНОСТЬЮ ДО
630 кВА КАЖДЫЙ, ДЛЯ ЭЛЕКТРОСНАБ-
ЖЕНИЯ ОБЪЕКТОВ Ж.Д. ТРАНСПОРТА
НА ТРАССЕ БАМ. ТИП РПК-2Т БАМ

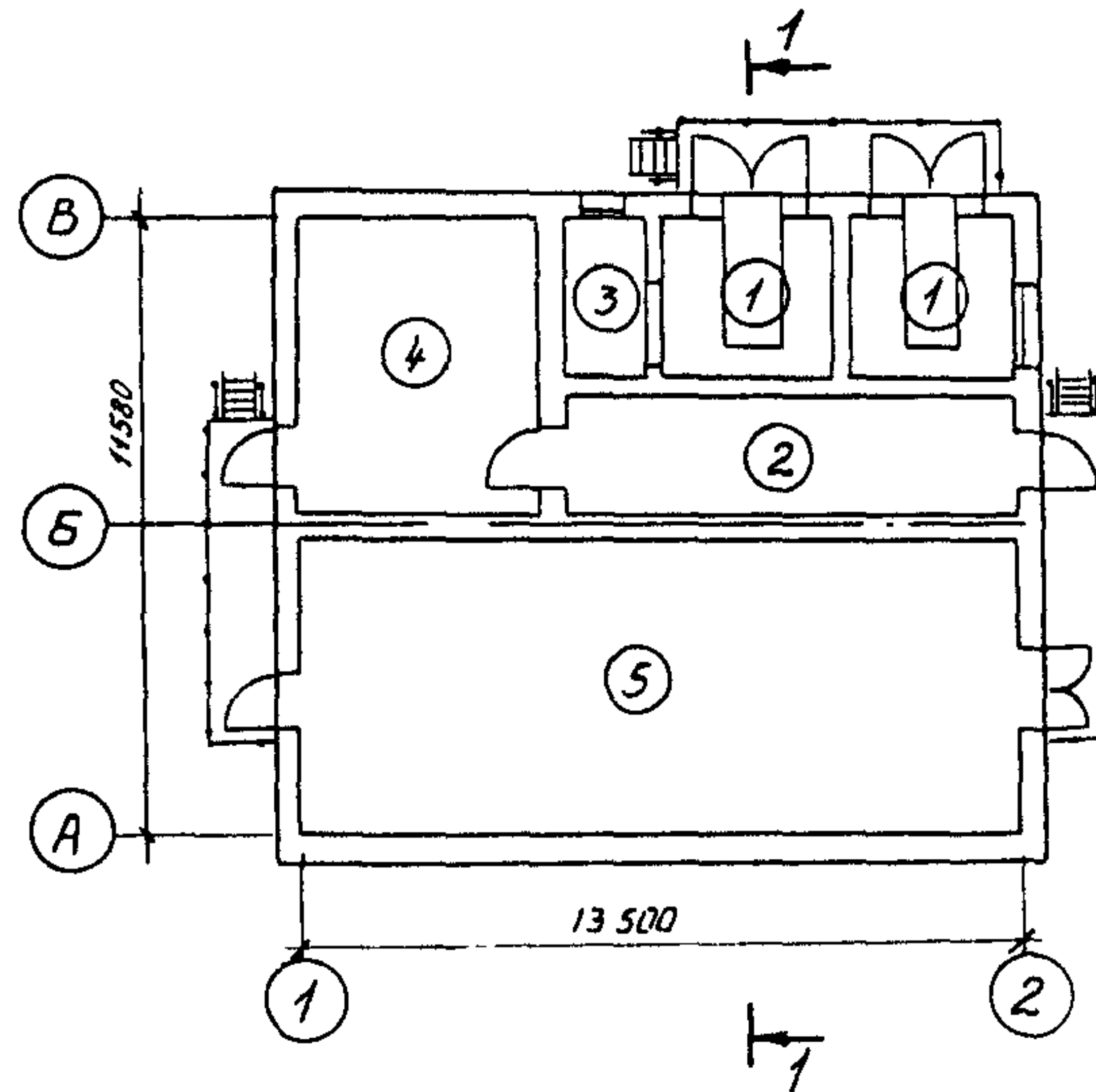
ТИПОВОЙ
ПРОЕКТ
407-3-265М

ПАСПОРТ
Лист 2

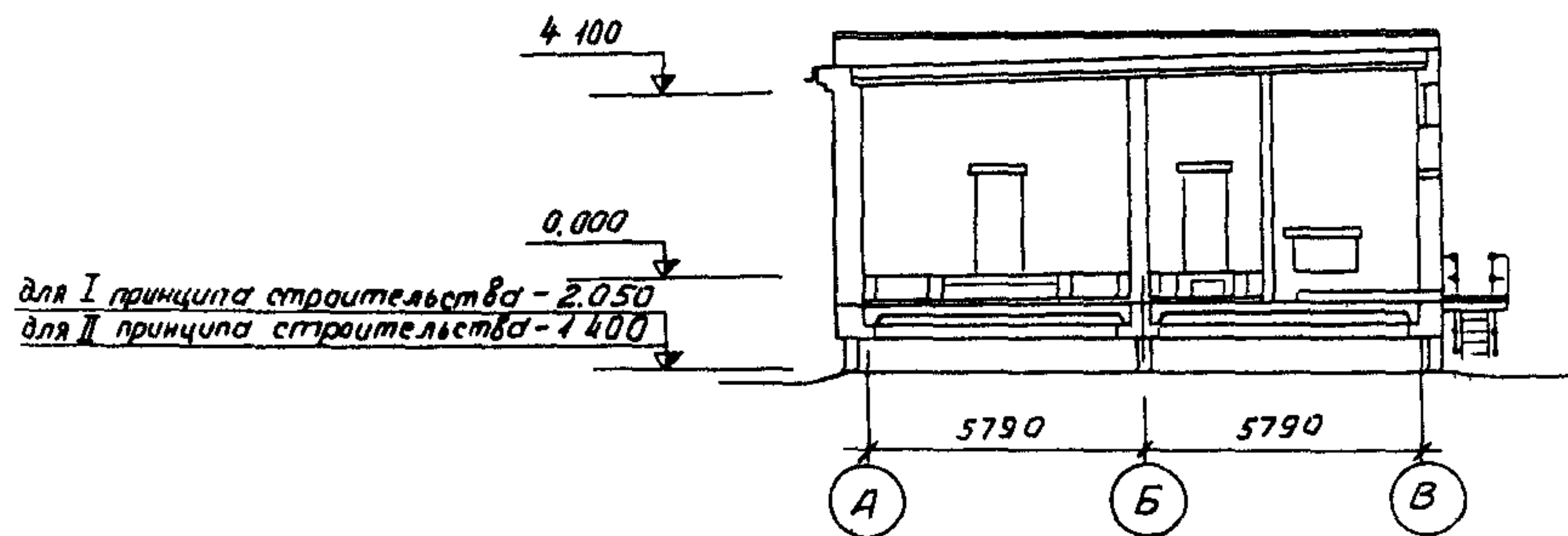
Фасад 2 - I



П л а н



Разрез I - I



Экспликация помещений

I - Камера трансформатора	- 9,8 м ²
2 - Помещение щита 0,4 кВ	- 19,7,,
3 - Вентиляционная камера	- 4,6 ,,
4 - Помещение устройств собственных нужд	- 25,2,,
5 - Помещение РУ 6-10 кВ	- 75,6,,

ОСНОВНЫЕ ПОКАЗАТЕЛИ

ОБЪЕМ		
строительный	м ³	854
на расчетную единицу	м ³ /кВА	0,13
ПЛОЩАДЬ		
застройки	м ²	183
общая	"	144,7
на расчетную единицу	м ² /мВА	22,3
РАСХОД МАТЕРИАЛОВ		
цемента	т	36,95
цемента приведенного к М400	"	37,8
на расчетную единицу	кг/кВА	5,8
стали	т	6,37
приведенной к классу АI	"	15,0
на расчетную единицу	кг/кВА	2,3
железобетона	м ³	84,13
в т.ч. сборного	"	48,7
лесоматериалов	"	3,42
кирпича	тыс. шт.	74,27

СМЕТНАЯ СТОИМОСТЬ

общая	тыс. руб.	77,01
на расчетную единицу	руб.	11,8
строит. монт. работ	тыс. руб.	45,04
оборудования	"	31,97
I м ³ здания	руб.	52,7
I м ² общей площади	"	311,3

ТРУДОВЫЕ ЗАТРАТЫ

на здание	чел. дней	519
на I м ³ здания	"	0,6
на расчетную единицу	"	0,08

ЭКСПЛУАТАЦИОННЫЕ ПОКАЗАТЕЛИ

расход тепла на отопление	ккал/час	35000
потребная мощность электроэнергии	кВт	42,5
в том числе на отопление	"	40,0

СТРОИТЕЛЬНЫЕ КОНСТРУКЦИИ

Фундаменты под стены - монолитные ж.б. ростверки на свайном основании.

Сваи - ж.б. индивидуальные

Перекрытие подполья - ж.б. плиты по серии ИИ-24-9, типоразмеров 6 (при сейсмичности 8-9 баллов по серии ИИС 24-1/73, типоразмеров 7).

Стены - кирпичные

Перемычки - по серии I.138-10, выпуск I, типоразмеров 5.

Покрытие - ж.б. плиты по серии I.141-1 выпуск 2, типоразмеров I (при сейсмичности 8-9 баллов - по серии ИИС-04-4 выпуск 10, типоразмеров 2).

Кровля - четырехслойная рубероидная, утепленная.

Утеплитель - в покрытии и перекрытии - плитный керамзитобетон $\gamma = 500 \text{ кг/м}^3$

Полы - цементно-песчаные по бетонной подготовке и по керамзитобетону.

Двери, ворота - деревянные индивидуальные и по ГОСТам 6629-74 и I.135-1, альбом I.

Плиты парапетные - сборные по серии I.438-1, типоразмеров I.

Отделка наружная - кирпичная кладка с расшивкой швов.

Отделка внутренняя - побелка стен и потолков известковым раствором.

Карнизные плиты - по серии I.138-3, выпуск I, типоразмеров 2 (только при сейсмичности 8-9 баллов).

Наибольшая масса конструкции - сваи 2,27 т.

ИНЖЕНЕРНОЕ ОБОРУДОВАНИЕ

Отопление - электрическое, для поддержания температуры для нормальной работы технологического оборудования.

Вентиляция - естественная

Освещение - люминесцентные лампы и лампы накаливания

Электроснабжение - от щита 0,4 кВ РП.

ДОПОЛНИТЕЛЬНЫЕ ДАННЫЕ


Показатели приведены для РП при напряжении 6 кВ с питающими линиями по 630 А с отходящими линиями в количестве 8 шт. За расчетную единицу принят I кВА пропускной мощности РП.

Расчетных единиц 6500 кВА.

Сметная стоимость определена в нормах и ценах, введенных с I января 1969 г., стоимость оборудования - в ценах, введенных с I января 1973 г.

Сметная стоимость приведена для РП с питающими линиями по 630 А по схеме I, с камерами КСО-272 на оперативном переменном токе, с тр-рами мощн. по 630 кВА без АВР на напряжении 0,4 кВ для I типа грунтовых условий и I принципа строительства.

В проекте даны решения по сооружению РП с питающими линиями по 630 и 1000 А, по схемам I и 2 для напряжений 6-10 кВ с камерами КСО-272 и КВВО-2, на оперативном переменном (схемы II и 2II) и выпрямленном (схемы I3 и 23) токах, с АВР и без АВР на напряжении 0,4 кВ для I и II-типа грунтовых условий и принципов строительства, для обычных условий и сейсмичности 8-9 баллов. Срок действия типового проекта № 407-3-265M 1988 год.

	ГИПРОКОММУНЭНЕРГО	РАСПРЕДЕЛИТЕЛЬНЫЙ ПУНКТ 6-10 кВ С КАБЕЛЬНЫМИ ЛИНИЯМИ С ДВУМЯ ТР- -РАМИ МОЩНОСТЬЮ ДО 630кВА КАЖ- -ДЫЙ, ДЛЯ ЭЛЕКТРОСНАБЖЕНИЯ ОБЪЕК- -ТОВ Ж.Д. ТРАНСПОРТА НА ТРАССЕ БАМ. ТИП РПК-2Т БАМ	ТИПОВОЙ ПРОЕКТ 407-3-265М	ПАСПОРТ Лист 3
---	-------------------	---	---------------------------------	-------------------

СОСТАВ ПРОЕКТА

- Альбом I. Общая пояснительная записка. Электротехнические чертежи.
Телемеханика и связь
- Альбом II. Архитектурно-строительные решения. Конструкции железобетонные
и металлические. Отопление и вентиляция
- Альбом III. Архитектурно-строительные решения. Конструкции железобетонные
и металлические. Сейсмичность до 8-9 баллов.
- Альбом IV. Задания заводам-изготовителям на электрооборудование и телемеханику
- Альбом V. С м е т н
- Альбом VI. Заказные спецификации

Объем проектных материалов 1054 форматки

Проект распространяет: Отдел распространения типовых проектов Мосгипротранса
129278, г.Москва, ул.Павла Корчагина, 2

Паспорт № 043895