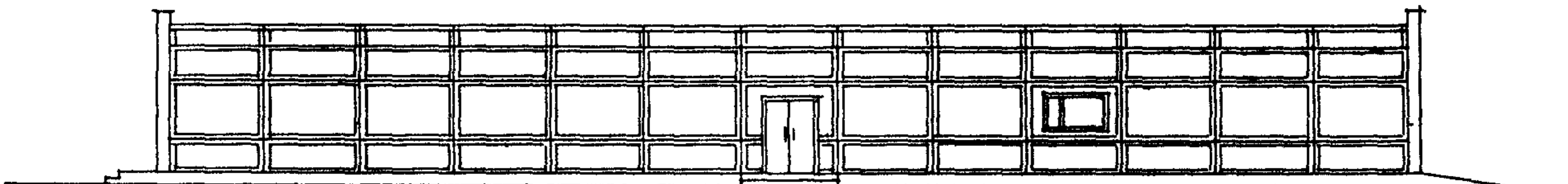
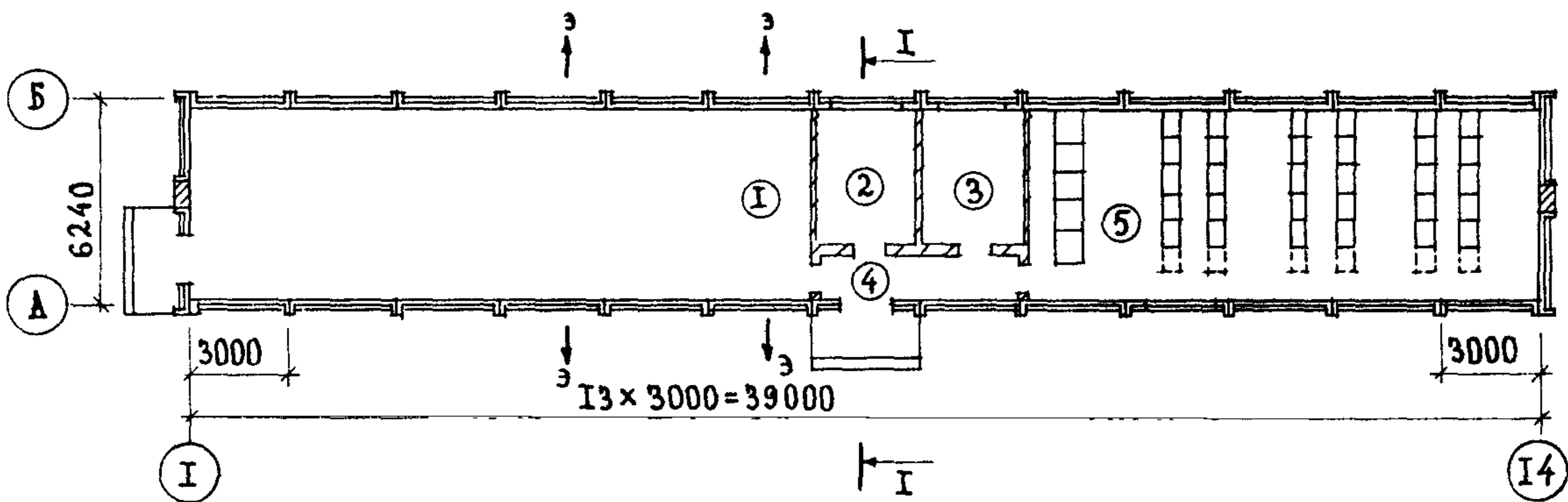


<p>СССР</p>	<p>СТРОИТЕЛЬНЫЙ КАТАЛОГ ЧАСТЬ 2 ТИПОВЫЕ ПРОЕКТЫ ПРЕДПРИЯТИЙ, ЗДАНИЙ И СООРУЖЕНИЙ</p>	<p>ТИПОВОЙ ПРОЕКТ 407-3-300 УДК 621.311.4:691.328</p>
<p>ЦИТП</p>	<p>ЗРУ 6-10 кв, совмещенное с ОПУ, тип I-III из элементов БМЗ комплектной ПОСТАВКИ (ТИП I)</p>	<p>ДИЕА</p>
<p>АВГУСТ 1982</p>		<p>На 2-х листах На 3-х страницах Страница I</p>

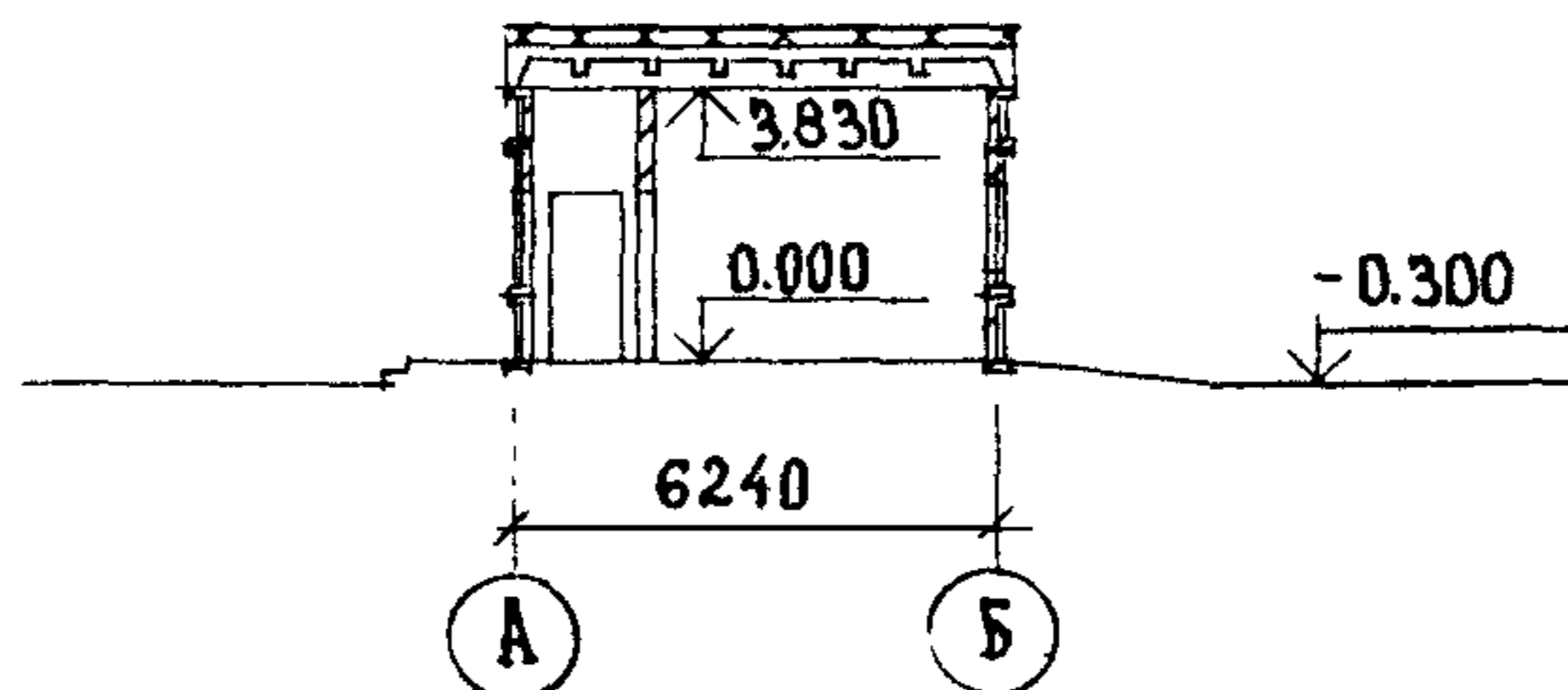
ФАСАД I - I4



ПЛАН НА ОТМ. 0.000



РАЗРЕЗ I - I



ЭКСПЛИКАЦИЯ ПОМЕЩЕНИЙ

Но-мер	Наименование	Площадь м2	Но-мер	Наименование	Площадь м2
1.	Помещение закрытого распределительного устройства	102,6	3	Помещение ремонтно-эксплуатационного персонала	12,0
2.	Помещение связи и служб релейной защиты	11,1	4	Тамбур	7,7
			5	Помещение панелей	85,0

ЗРУ 6-10 кВ, совмещенное с ОПУ, тип I+III из элементов БМЗ комплектной поставки (тип I)	ТИПОВОЙ ПРОЕКТ 407-3-300	Лист I Страница 2
---	-----------------------------	----------------------

D1AA ТЕХНИЧЕСКАЯ ХАРАКТЕРИСТИКА

Здание ЗРУ, совмещенное с ОПУ, тип I предназначается для сетевых подстанций. В помещениях ОПУ предусмотрено размещение панелей управления, защиты и автоматики до 36 штук, панелей собственных нужд переменного тока до 5 штук, выпрямительных устройств, щитков освещения, отопления и подогрева, аппаратуры связи, а также для местонахождения оперативного и ремонтного персонала, в помещении ЗРУ предусмотрено размещение до 32 шкафов КРУ.

D2BA СТРОИТЕЛЬНЫЕ КОНСТРУКЦИИ, ИЗДЕЛИЯ

Фундаменты - свайные по серии 7009, вариант - буронабивные сваи
Фундаментные блоки - по ГОСТ 13579-78 типоразмеров - 2
Стены - сборные железобетонные ребристые трехслойные самонесущие по серии 7009; типоразмеров - I
Перегородки - кирпичные
Плиты покрытия - сборные железобетонные индивидуальные; типоразмеров - I
Кровля - рулонная четырехслойная
Полы - ралин, цемент, мозаичный
Двери - деревянные по ГОСТ - I4624-69 типоразмеров - 2
Наибольшая масса монтажного элемента (кровельная панель) - 4 т

HSUA ОТДЕЛКА

НАРУЖНАЯ
Стеновые панели снаружи окрашиваются красками светлых тонов;
ребра окрашиваются красками темных тонов

ВНУТРЕННЯЯ
Штукатурка, окраска

C3GA ИНЖЕНЕРНОЕ ОБОРУДОВАНИЕ

Отопление - электрическое
Вентиляция - аварийная в помещении ЗРУ 6-10 кВ, вытяжка с механическим побуждением
Электроосвещение - напряжением 380/220 В от щита собственных нужд
Электроосвещение - рабочее в ЗРУ лампами накаливания от сети 380/220 В, в ОПУ и в помещении ремонтно-эксплуатационного персонала - люминесцентными лампами; ремонтное - переносными лампами напряжением 36 В

J30B СКОРОСТНОЙ НАПОР ВЕТРА - $\frac{45 \text{ кгс/м}^2}{0,45 \text{ кПа}}$

J3NB ВЕС СНЕГОВОГО ПОКРОВА - $\frac{150 \text{ кгс/м}^2}{1,5 \text{ кПа}}$

R2G0 СТЕПЕНЬ ОГНЕСТОЙКОСТИ - вторая

G2EE ИНЖЕНЕРНО-ГЕОЛОГИЧЕСКИЕ УСЛОВИЯ -
- обычные

N1BD РАСЧЕТНАЯ ТЕМПЕРАТУРА НАРУЖНОГО ВОЗДУХА - минус 20, 30, 40°C

G2DD КЛИМАТИЧЕСКИЕ РАЙОНЫ СССР - I, II, III, IV

ЗРУ 6-10 кВ, совмещенное с ОПУ, тип I+III ИЗ ЭЛЕМЕНТОВ БМЗ КОМПЛЕКТНОЙ ПОСТАВКИ (ТИП I)					ТИПОВОЙ ПРОЕКТ 407-3-300		Лист 2 Страница 3	
Наименование		Всего	Удельный показатель	Наименование		Всего	Удельный показатель	
VIIA	СТОИМОСТЬ			V4KA	ЭКСПЛУАТАЦИОННЫЕ ПОКАЗАТЕЛИ			
VII B	Общая сметная стоимость	тис. руб. 78,92	-	V4KN	Расход Тепла на отопление	ккал/ч кВт	15600 18	-
VIII	в том числе:				Тепла на отопление I м2 общей площади	то же	-	73
VIIIO	строительно-монтажных работ	" 27,26	-					0,85
VIIIR	оборудования	" 51,66	-					
	Стоимость строительно-монтажных работ на I м3 строительного объема	руб. -	22,14					
VIIIV	Стоимость общая на расчетный показатель	" -	374,5		Потребная электрическая мощность	кВт	26,9	-
VIIJA	ТРУДОЕМКОСТЬ				ТЕХНИЧЕСКИЕ ХАРАКТЕРИСТИКИ			
VIIJF	построечные трудозатраты	чел. дн. 479,4	-	G3NI	Объем строительный	м3	1230,9	-
VIIJR	То же, на I м3 строительного объема	то же -	0,39	V1NR	Объем строительный на расчетный показатель	"	-	5,84
VIIJY	То же, на расчетный показатель	" -	2,28	G3OC	Площадь застройки	м2	261,9	-
VIIKA	РАСХОДЫ			G3OB	Общая площадь	"	210,7	-
	Расход строительных материалов			V1OK	Общая площадь на расчетный показатель	"	-	1,0
	Цемент	т 47,9	-					
	Цемент, приведенный к М400	" 47,2	-					
	То же, на I м2 общей площади	" -	0,224					
	Сталь	" 9,76	-					
	Сталь, приведенная к классам А-I и С 38/23	" 12,11	-					
	То же, на расчетный показатель	" -	0,05					
	Бетон и железобетон	м3 150,1	-					
	в том числе:							
	монолитный	" 96,8	-					
	сборный	" 53,3	-					
	То же, на I м2 общей площади	" -	0,71					
	Лесоматериалы	" 2,0	-					
	Лесоматериалы, приведенные к круглому лесу	" 2,5	-					
	Кирпич	тис.шт. 6,6	-					
ДОПОЛНИТЕЛЬНЫЕ ДАННЫЕ								
Здание ЗРУ 6-10 кВ, совмещенное с ОПУ, тип I, запроектировано из элементов БМЗ комплектной поставки, разработанных предприятием Энерготехпром. За расчетный показатель принят I м2 общей площади								
V7EA	СОСТАВ ПРОЕКТНОЙ ДОКУМЕНТАЦИИ							
	Альбом I - Архитектурно-строительные и санитарно-технические чертежи							
	Альбом II - Электротехнические чертежи							
	Альбом III - Сметы							
V7BA	Объем проектных материалов, приведенных к формату II - 205 форматок							
V7BA	АВТОР ПРОЕКТА	Северо-Западное отделение института "Энергосетьпроект" 193036, Ленинград, Невский пр., III/3						
V7HA	УТВЕРЖДЕНИЕ	Утвержден и введен в действие ВПШ и НИИ "Энергосетьпроект" протокол № 82 от 10.12.82. Срок действия - 1987 г.						
V7KA	ПОСТАВЩИК	ВПШ и НИИ "Энергосетьпроект" 107844, г.Москва, Б-5, 2-ая Бауманская ул., 7						