

<p>СССР</p>	<p>СТРОИТЕЛЬНЫЙ КАТАЛОГ ЧАСТЬ 2 ТИПОВЫЕ ПРОЕКТЫ ПРЕДПРИЯТИЙ, ЗДАНИЙ И СООРУЖЕНИЙ</p>	<p>ТИПОВЫЕ ПРОЕКТНЫЕ РЕШЕНИЯ 407-03-334.83</p>
<p>ЦИТП</p>	<p>ОТКРЫТЫЕ РАСПРЕДЕЛИТЕЛЬНЫЕ УСТРОЙСТВА 500 кВ (С ПРОДОЛЬНЫМ РАСПОЛОЖЕНИЕМ ВЫКЛЮЧАТЕЛЕЙ)</p>	<p>УДК 631.316.172.001.2 ОРМА</p>
<p>НОМЕРЬ 1983</p>		<p>На I-ом листе На 2-х страницах Страница I</p>

СХЕМА № 500-7 "ЧЕТЫРЕХУГОЛЬНИК"

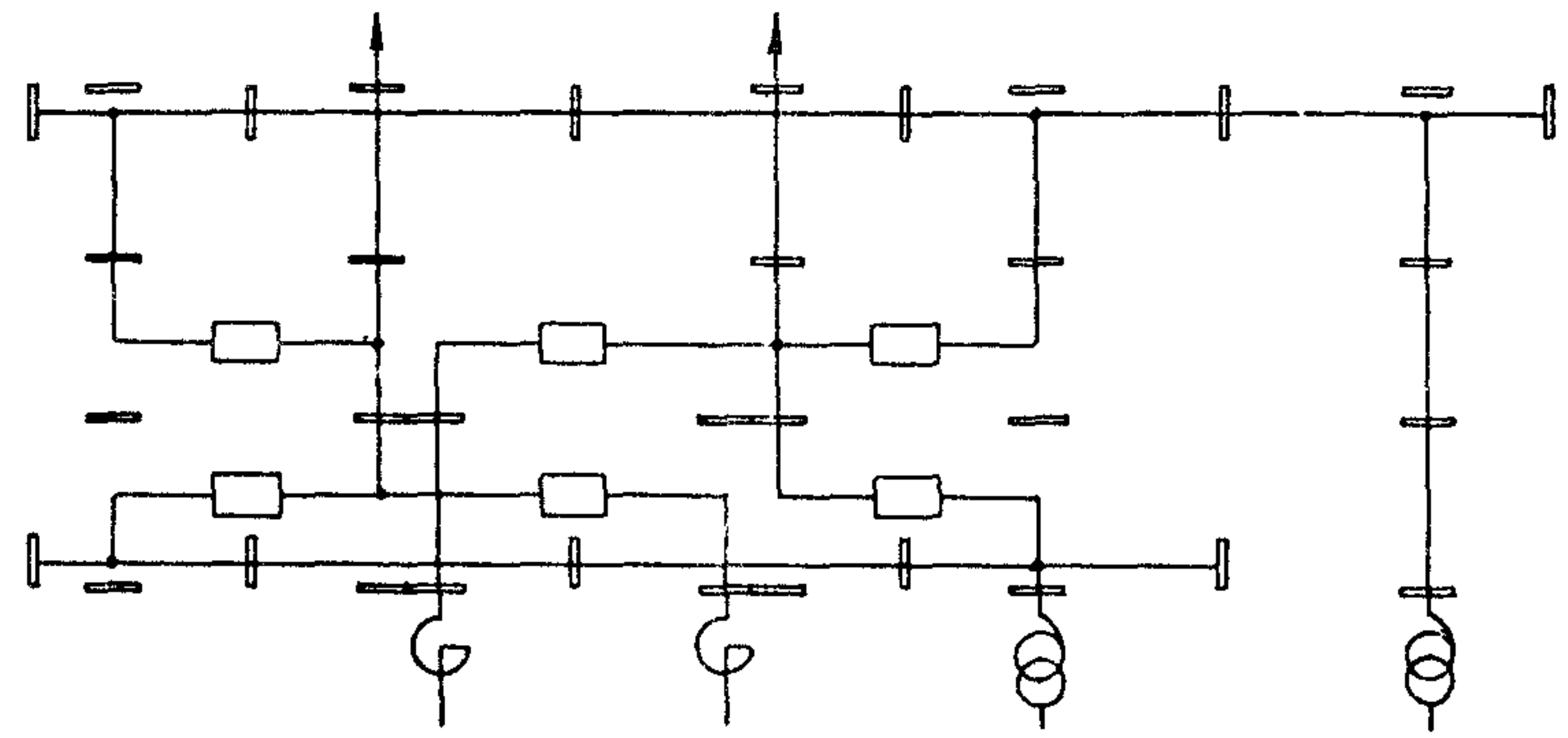


СХЕМА № 500-15 "ТРАНСФОРМАТОРЫ-ШИНЫ С ПРИСОЕДИНЕНИЕМ ЛИНИЙ ЧЕРЕЗ ДВА ВЫКЛЮЧАТЕЛЯ"

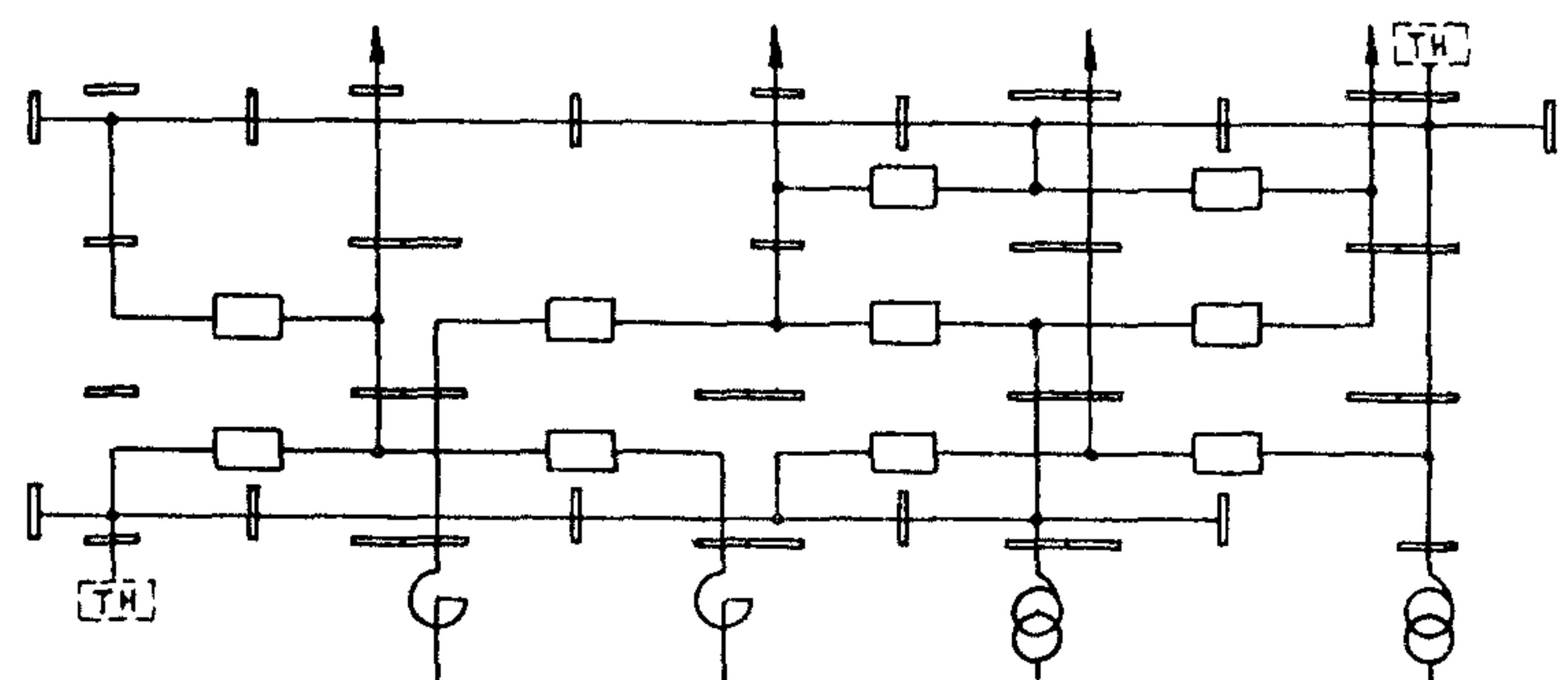


СХЕМА № 500-16 "ТРАНСФОРМАТОРЫ-ШИНЫ С ПОЛУТОРНЫМ ПРИСОЕДИНЕНИЕМ ЛИНИЙ"

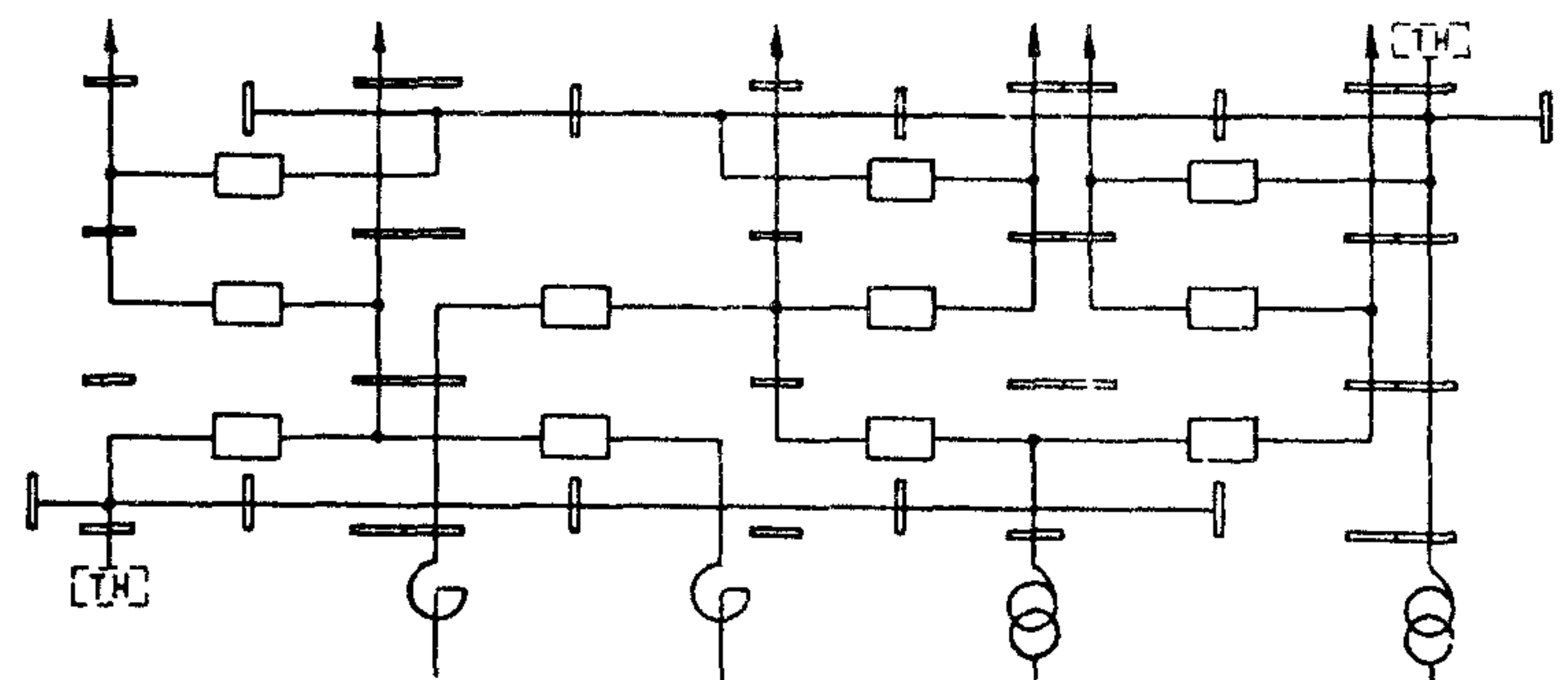
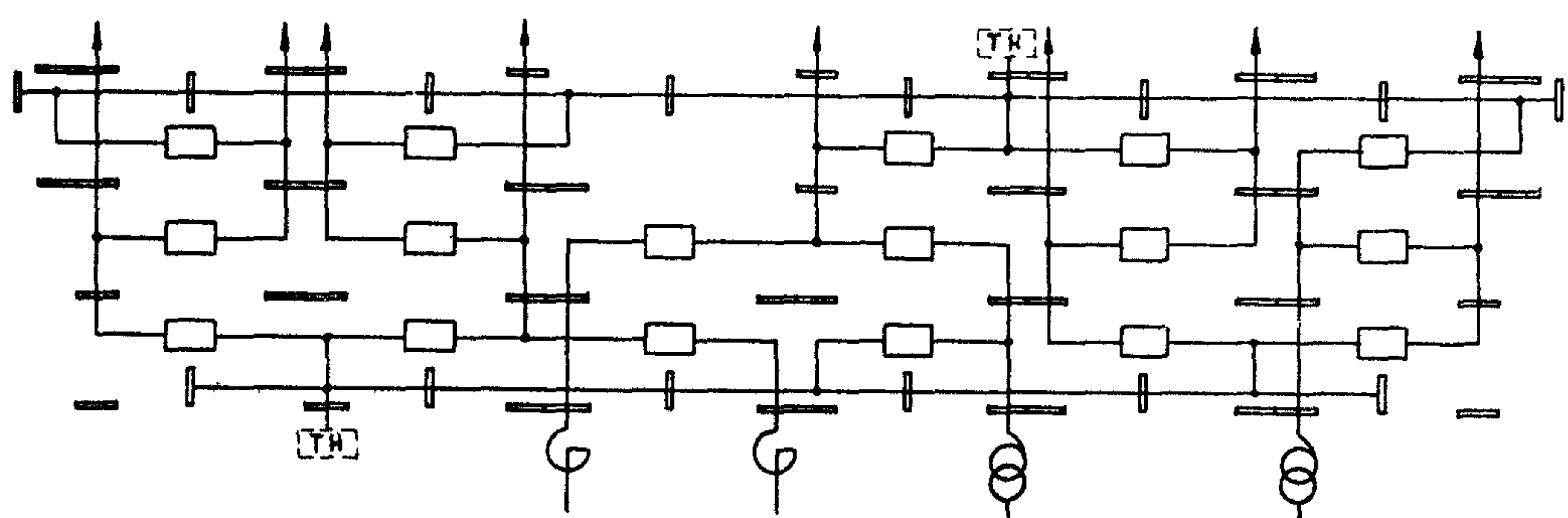


СХЕМА № 500-17 "ПОЛУТОРНАЯ"

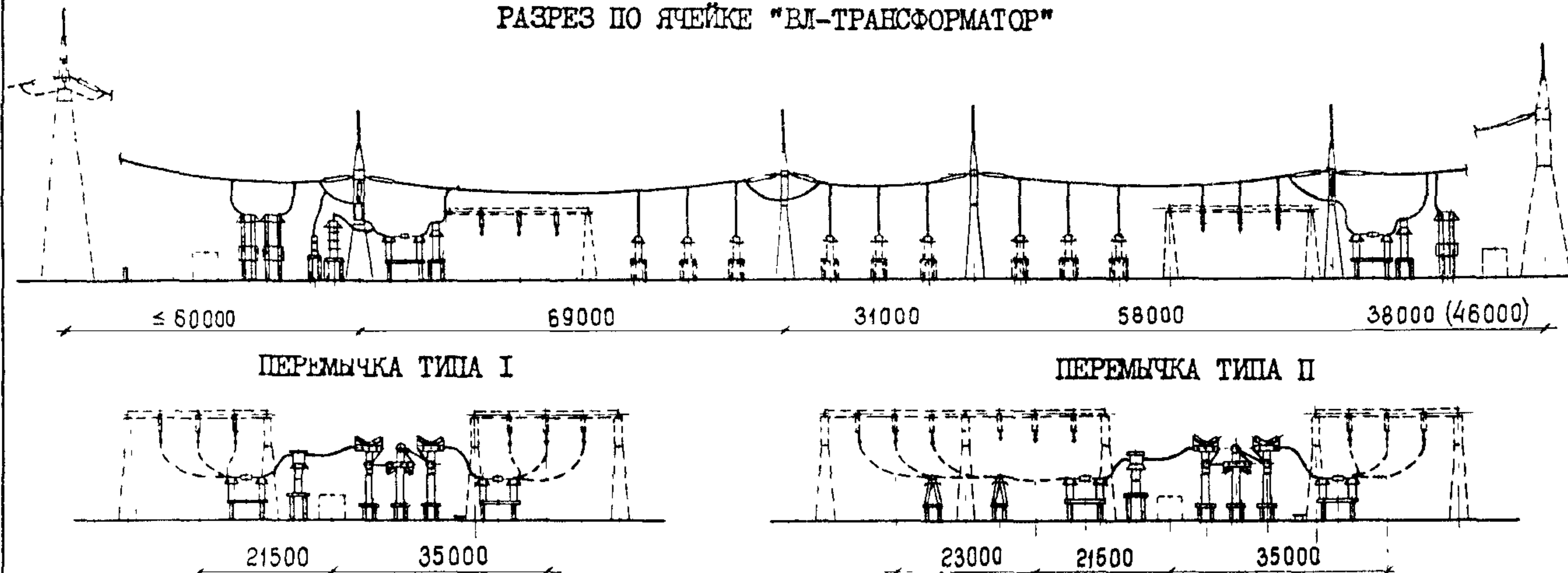


ОТКРЫТЫЕ РАСПРЕДЕЛИТЕЛЬНЫЕ УСТРОЙСТВА 500 кВ
(С ПРОДОЛЬНЫМ РАСПОЛОЖЕНИЕМ ВЫКЛЮЧАТЕЛЕЙ)

ТИПОВЫЕ
ПРОЕКТНЫЕ
РЕШЕНИЯ
407-03-334.83

Лист I
Страница 2

РАЗРЕЗ ПО ЯЧЕЙКЕ "ВЛ-ТРАНСФОРМАТОР"



D1AА ТЕХНИЧЕСКАЯ ХАРАКТЕРИСТИКА

В работе приведены компоновочные и электротехнические чертежи ОРУ 500 кВ с расположением выключателей по три в ряд, выполненные применительно ко всем типовым схемам, рекомендуемым для этого класса напряжения проектом 407-03-259 "Схемы принципиальные электрические распределительных устройств 6+750 кВ подстанций".

ОРУ разработаны применительно к районам, расположенным не выше 1000 м над уровнем моря с чистой атмосферой и обычными полевыми загрязнениями (оборудование климатического исполнения "У" категории "I" по ГОСТ 15150-69, с изоляцией категории "А").

J30B СКОРОСТНОЙ НАПОР ВЕТРА - $\frac{55 \text{ кгс/м}^2}{0,55 \text{ кПа}}$

N1BД РАСЧЕТНАЯ ТЕМПЕРАТУРА НАРУЖНОГО ВОЗДУХА - G2EE ИНЖЕНЕРНО-ГЕОЛОГИЧЕСКИЕ УСЛОВИЯ - обычные - минус 40°C

G2DD КЛИМАТИЧЕСКИЕ РАЙОНЫ И ПОДРАЙОНЫ СССР - IB, II, III, IV

G30C ПЛОЩАДЬ ЗАСТРОЙКИ - в зависимости от схемы - 79 + III тыс.м²

Д О П О Л Н И Т Е Л Ь Н Ы Е Д А Н Н Ы Е

На странице I изображены схемы размещения выключателей, иллюстрирующие возможность расширения ОРУ с переходом от любой первоначальной схемы к последующей.

На странице 2 для примера изображены: разрез по ячейке "ВЛ-трансформатор", а также два разреза по перемычкам с выключателями типа ВВБ-500А.

B7EA СОСТАВ ПРОЕКТНОЙ ДОКУМЕНТАЦИИ

Альбом I - Пояснительная записка и указания по применению

Альбом II - Электротехническая часть. Планы ОРУ, ячейки и узлы.

Альбом III - Электротехническая часть. Гирлянды изоляторов.

Объем проектных материалов, приведенных к формату А4-446 форматок

B7BA АВТОР ПРОЕКТА СЗО ин-та "Энергосетьпроект", 193036, Ленинград, Невский пр., д.111/3

B7HA УТВЕРЖДЕНИЕ Утверждены и введены в действие Минэнерго СССР 04.01.83, протокол № 41.

Срок действия типовых проектных решений - 1988 г.

B7KA ПОСТАВЩИК Свердловский филиал ЦИП, 620062, г.Свердловск, ул.Чебышева,4

Инв. №

Катал.л. № 048681