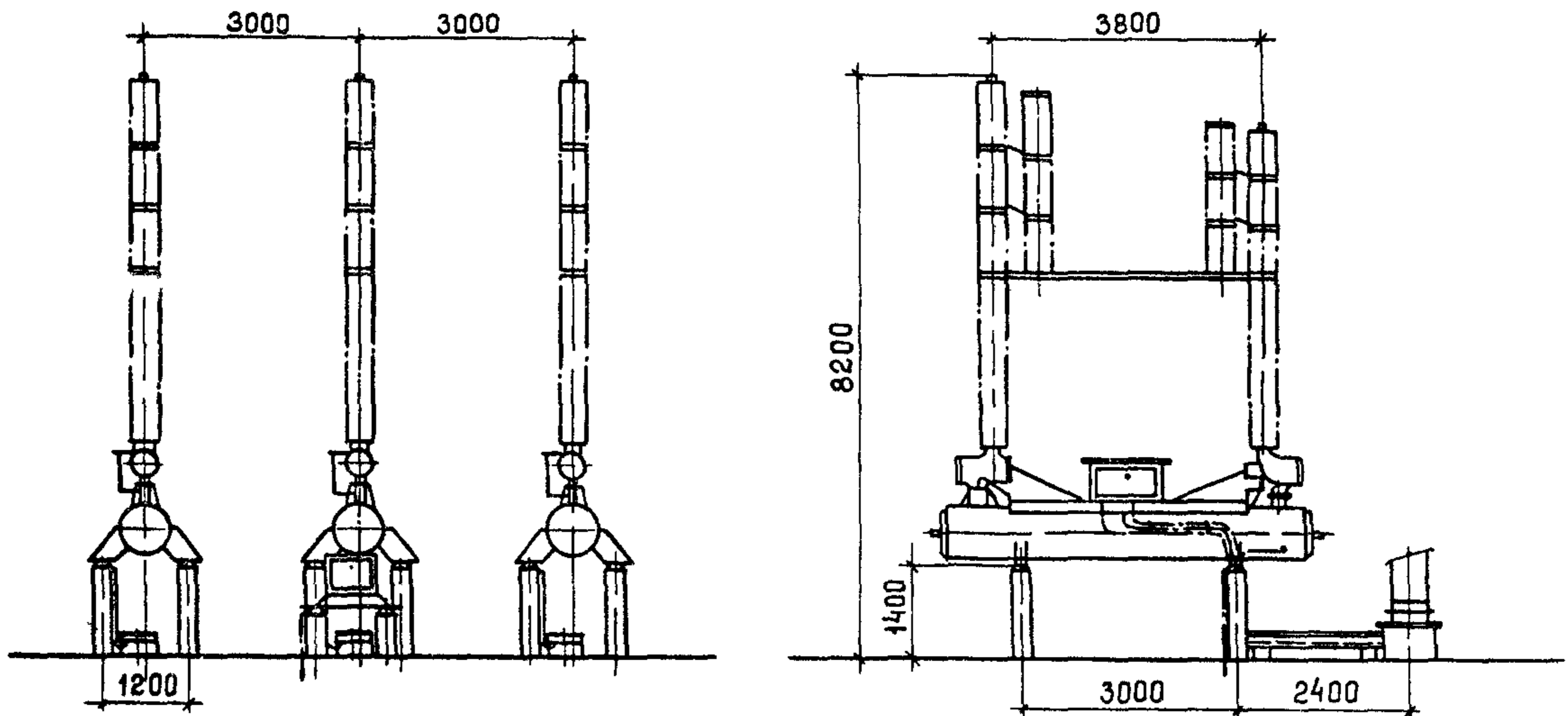
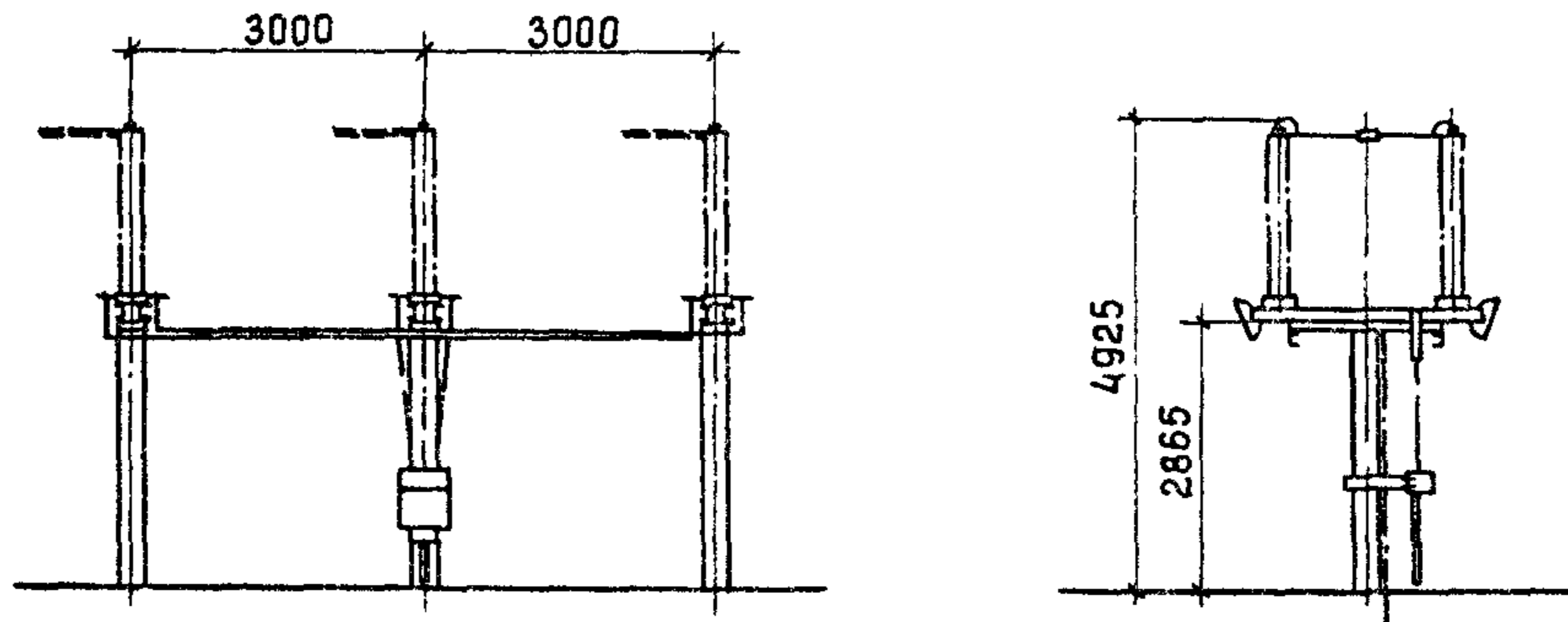


<p>СССР</p>	<p>СТРОИТЕЛЬНЫЙ КАТАЛОГ ЧАСТЬ 2 ТИПОВЫЕ ПРОЕКТЫ ПРЕДПРИЯТИЙ, ЗДАНИЙ И СООРУЖЕНИЙ</p>	<p>ТИПОВЫЕ ПРОЕКТНЫЕ РЕШЕНИЯ 407-03-319 УДК658.26</p>
<p>ЦИТП</p>	<p>ОРУ 150 КВ НА УНИФИЦИРОВАННЫХ КОНСТРУКЦИЯХ</p>	<p>ДСНА</p>
<p>СЕНТЯБРЬ 1982</p>		<p>На 1-м листе На 2-х страницах Страница I</p>

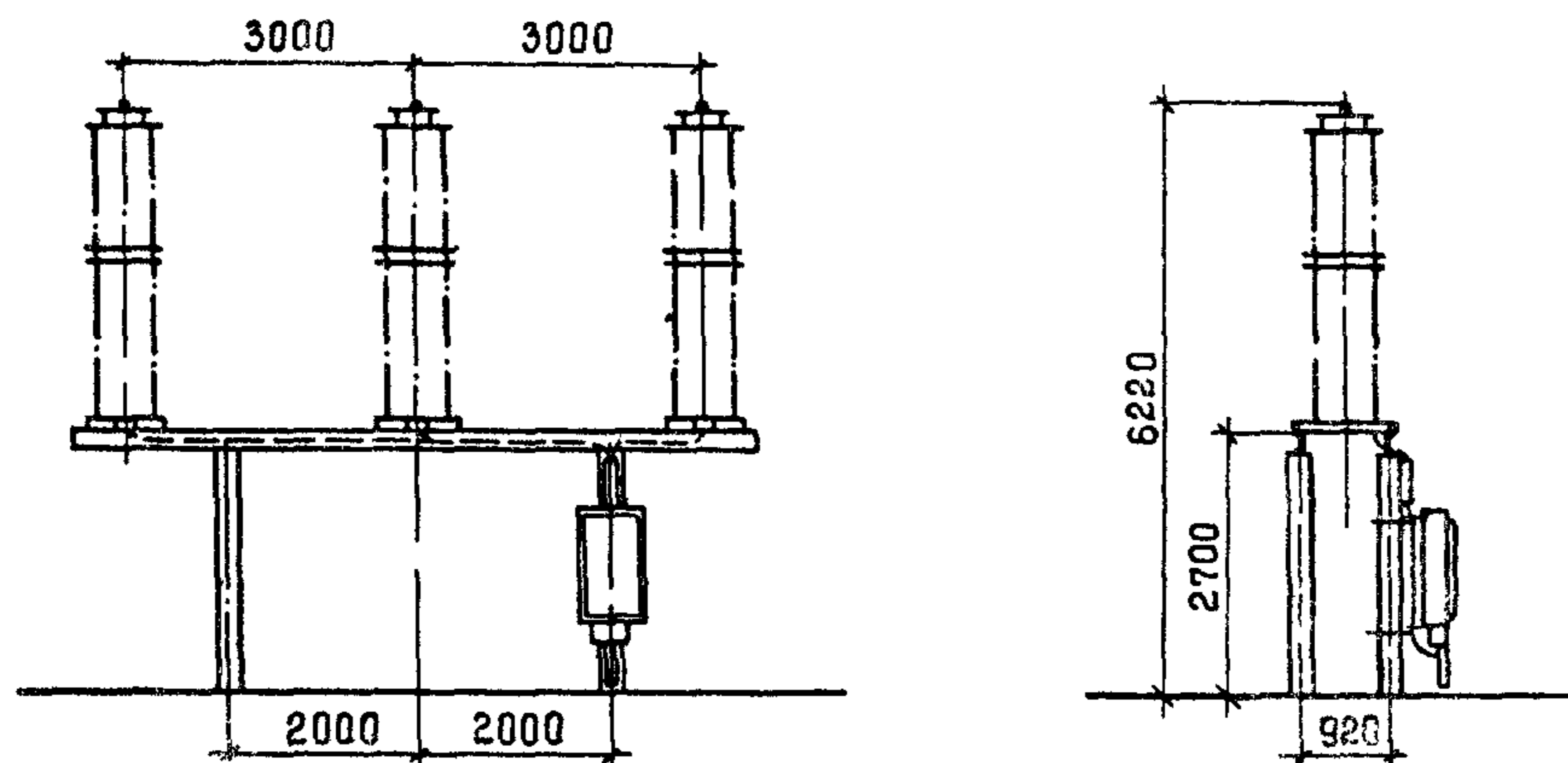
УСТАНОВКА ВЫКЛЮЧАТЕЛЯ



УСТАНОВКА РАЗЪЕДИНИТЕЛЯ



УСТАНОВКА ТРАНСФОРМАТОРА НАПЯЖЕНИЯ



ОРУ 150 кВ НА УНИФИЦИРОВАННЫХ КОНСТРУКЦИЯХ		ТИПОВЫЕ ПРОЕКТНЫЕ РЕШЕНИЯ 407-03-319	Лист I Страница 2
D1AA	ТЕХНИЧЕСКАЯ ХАРАКТЕРИСТИКА В работе приведены типовые чертежи установки оборудования и комплектации гирлянд изоляторов 150 кВ. Разработанные чертежи выполнены применительно к оборудованию, выпускаемому отечественными заводами в соответствии с их номенклатурами на 1981 г. для районов с обычными полевыми загрязнениями и при высоте установки не более 1000 м над уровнем моря. В конструктивно-компоновочном отношении установочные чертежи соответствуют условиям типовых компоновок ОРУ 150 кВ распластанного типа с гибкой ошиновкой.		
D2BA	СТРОИТЕЛЬНЫЕ КОНСТРУКЦИИ И ИЗДЕЛИЯ Сваи - сборные железобетонные по серии 3.407-102, вып. I, типоразмеров - 3 Стойки - сборные железобетонные по серии 3.407-102 вып. I, типоразмеров - 3 Подножки - сборные железобетонные по серии 3.407-102 вып. I, типоразмеров - I Блоки бетонные - сборные бетонные по ГОСТ 13579-78, типоразмеров - I Наибольшая масса монтажного элемента (свая) - I т	СЗГА ИНЖЕНЕРНОЕ ОБОРУДОВАНИЕ Тип Опора Воздушный выключатель ВВШ-150Б УО-150-1 Отделитель ОД-150/1000У1 с приводом ПР0-1У1 УО-150-2 Короткозамыкатель КЗ-150У1 с приводом ПРК-1У1 УО-150-3 Трехполюсный разъединитель РНДЗ-(1а, 1б, 2)-150/1000-2000-3200У1 с приводом ПР-У1 УО-150-4 Однополюсный разъединитель РНДЗ-(1а, 1б, 2)-150/1000-2000-3200У1 с приводом ПР-У1 УО-150-5 Трансформатор напряжения НКФ-220-58У1 УО-150-6 Разрядник вентильный РВС - 150 м УО-150-7 Разрядник вентильный РВМГ - 150 м УО-150-8 Трансформатор тока ТФЗМ-150А-1У1 УО-150-11 УО-150-12 Изолятор опорный ОНШ-35-2000 УО-150-13 Изолятор опорный КО-110-1250-У1 } УО-150-13 Изолятор опорный ОНСУ-40-1000У1 } Конденсатор СМ-110 / 3 УО-150-14, 15 Конденсатор СМ-66 / 3 УО-150-16, 17, 18 Высокочастотный заградитель ВЗ-600-0,25 - Гирлянды изоляторов ИГПС70-Д (10х1070-В) -	
J30B	СКОРОСТНОЙ НАПОР ВЕТРА - 50 кгс/м ² 0,50 кПа		
N1BD	РАСЧЕТНАЯ ТЕМПЕРАТУРА НАРУЖНОГО ВОЗДУХА - минус 40°С		
G2EE	ИНЖЕНЕРНО-ГЕОЛОГИЧЕСКИЕ УСЛОВИЯ - обычные		
G2DD	КЛИМАТИЧЕСКИЕ РАЙОНЫ И ПОДРАЙОНЫ СССР - IВ, II, III, IV		
ДОПОЛНИТЕЛЬНЫЕ ДАННЫЕ На первой странице изображены: воздушный выключатель типа ВВШ-150Б, трехполюсный разъединитель типа РНДЗ-(1а, 1б, 2) - 150/1000-2000-3200У1 и трансформатор напряжения типа НКФ-220-58У1. По всем остальным типам оборудования приняты аналогичные решения по их установке.			
B7EA	СОСТАВ ПРОЕКТНОЙ ДОКУМЕНТАЦИИ Альбом I - Электротехническая часть. Установочные чертежи оборудования. Альбом II - Строительная часть. Опоры под оборудование. Объем проектных материалов, приведенных к формату II - 176 форматок		
B7BA	АВТОР ПРОЕКТА	СЗО института "Энергосетьпроект", 193036, Ленинград, Невский пр. III/3	
B7HA	УТВЕРЖДЕНИЕ	Утверждены и введены в действие институтом "Энергосетьпроект" протоколом № 84 от 10.12.81 Срок действия типовых проектных решений 1987 г.	
B7KI	ПОСТАВЩИК	Свердловский филиал ЦИТИ 620062, Свердловск, ул. Чебышева, 4	

Инв. №

Катал. л. № 046549