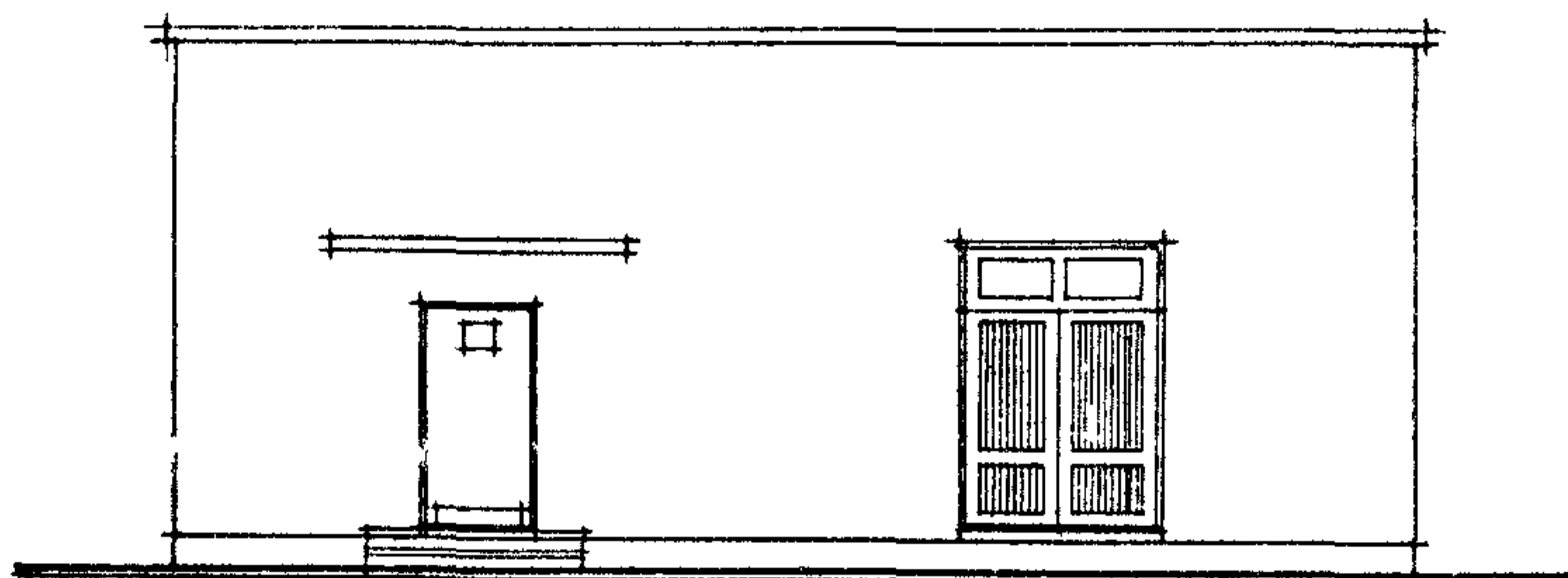
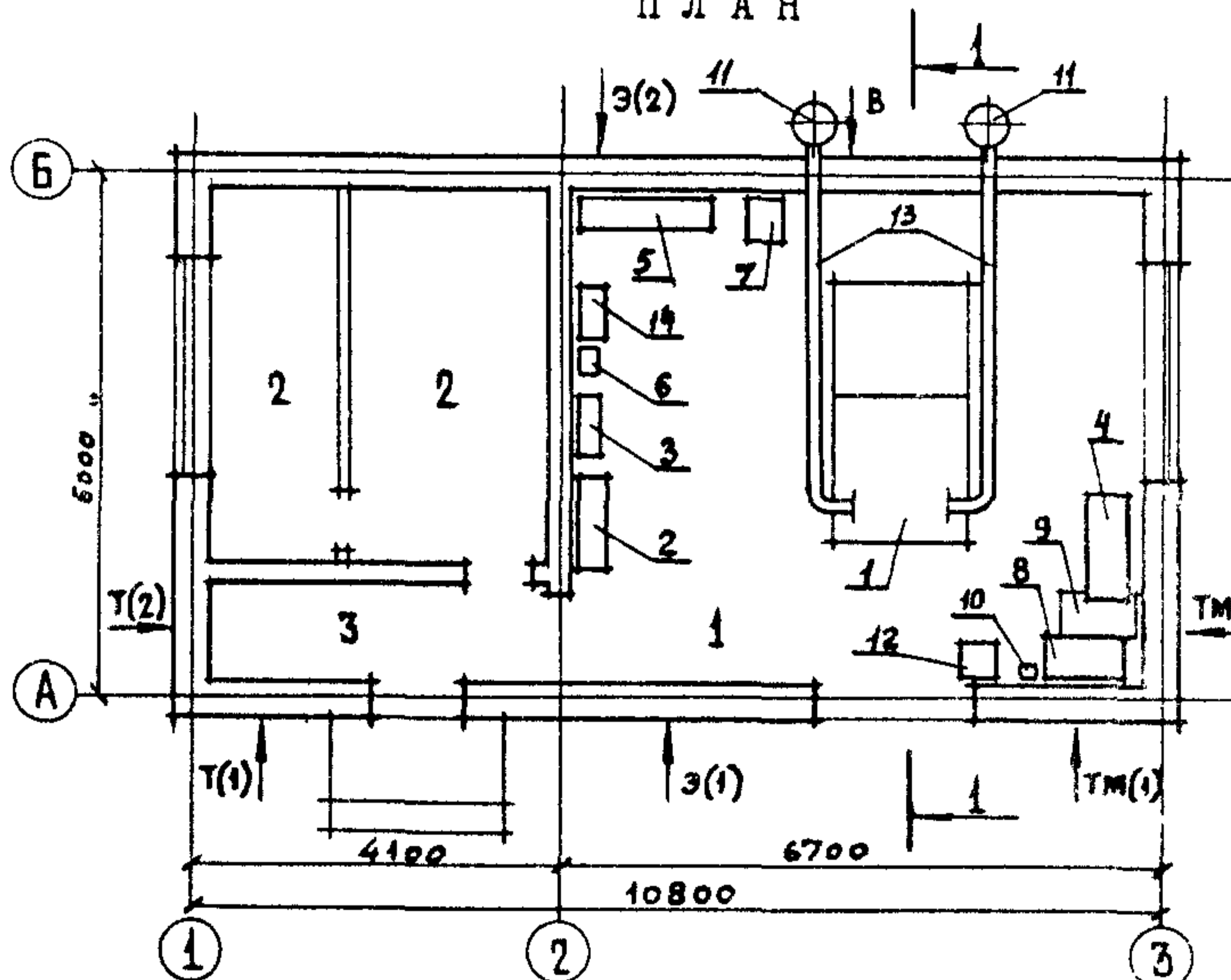
	АВТОМАТИЗИРОВАННАЯ ДИЗЕЛЬНАЯ ЭЛЕКТРОСТАНЦИЯ МОЩНОСТЬЮ 1x200 КВТ (У1-042-72)	ПАСПОРТ ТИПОВОЙ ПРОЕКТ 407-1-76 УДК 621.311
Часть <b>2</b> Раздел 4 Группа 407-1	Область применения: районы с обычными геологическими условиями, расчетной температурой наружного воздуха -20°, -30°, -40°C. Нормативная снеговая нагрузка - 150 кг/м <sup>2</sup> Нормативный скоростной напор ветра - 55 кг/м <sup>2</sup> Класс здания - II Степень долговечности - I Степень огнестойкости - I	Разработан институтом Гипросвязь 101000, Москва, ул. Кирова, 40 Утвержден и введен в действие Министерством связи СССР с 1 июля 1973 г. Экспертное заключение от 5 июня 1973 г.

ГЛАВНЫЙ ФАСАД



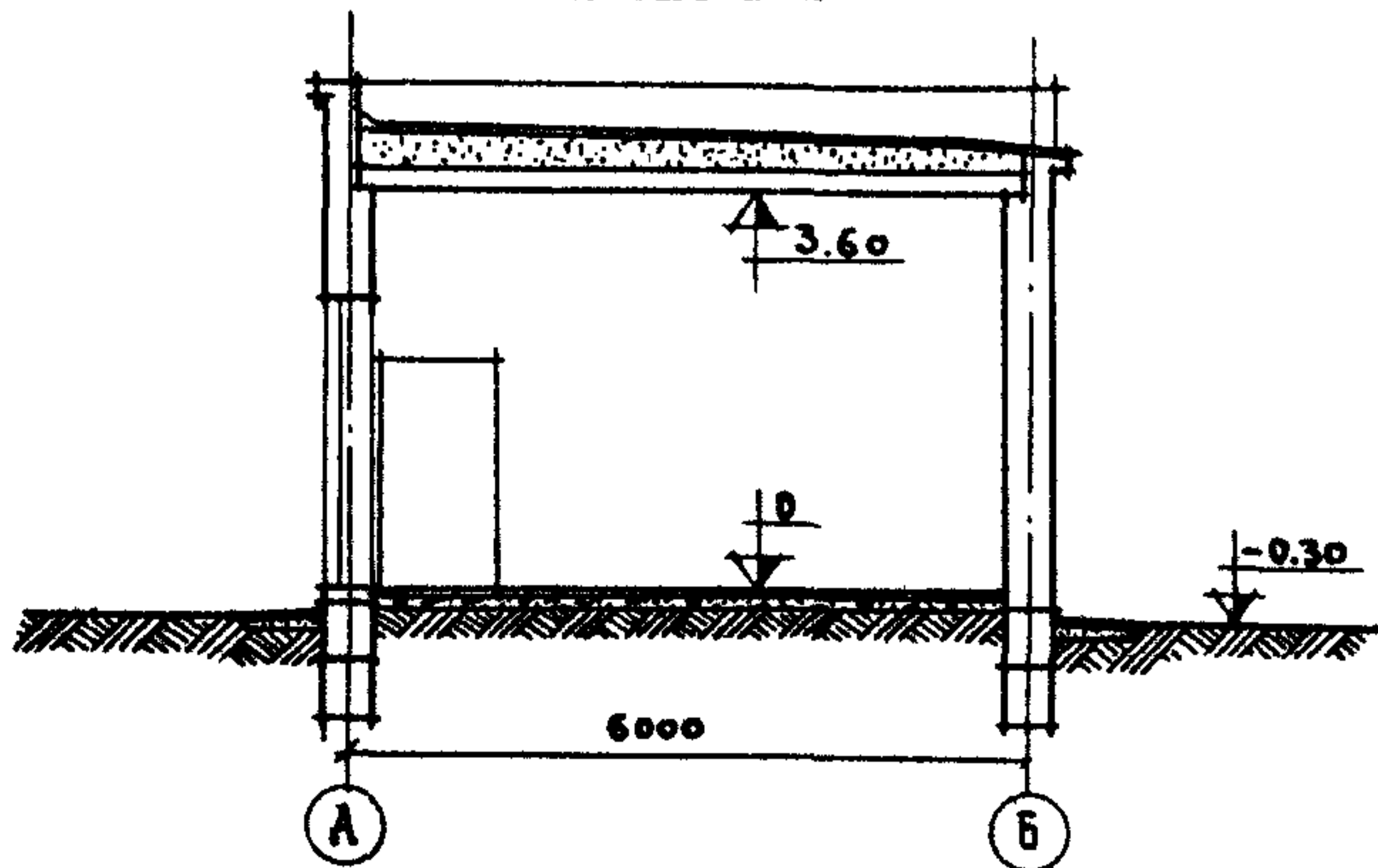
П Л А Н



ЭКСПЛИКАЦИЯ

1. Дизель-генератор т.АСДА-200 ЗР Т-400
2. Щит силовой
3. Щит управления
4. Система топливная с баком емк.240 л
5. Шкаф с аккумуляторными батареями
6. Дизельная распределительная коробка
7. Шкаф заряда батарей т.ШЗБ-2
8. Система масляная с баком емк.250 л
9. Вихревой насос с электродвигателем т.ВКС-1/16
10. Шестеренчатый насос с электродвигателем т.БГ-II-II
11. Глушитель
12. Бак для воды
13. Выхлопной трубопровод
14. Шкаф автоматики

РАЗРЕЗ I-I



ПЕРЕЧЕНЬ ОСНОВНЫХ ПОМЕЩЕНИЙ

- |                 |                        |
|-----------------|------------------------|
| 1. Машинный зал | - 35,56 м <sup>2</sup> |
| 2. Венткамера   | - 15,45 "              |
| 3. Тамбур       | - 4,37 "               |

## ОСНОВНЫЕ ПОКАЗАТЕЛИ

## СТРОИТЕЛЬНЫЕ КОНСТРУКЦИИ

ОБЪЕМ		Внесен. топливо- хранил.	Встроен. топливо- хранил.	
Строительный	м3	291,10	392,20	
На I кВт	"	1,45	1,96	
ПЛОЩАДЬ				
Застройки	м2	71,20	71,20	Стены - кирпичные
Общая производственная	"	55,38	74,51	Перегородка - кирпичная
На I кВт	"	0,28	0,37	Покрытие - сборное железобетонное, плиты по серии ИИ-03-02, альбом 23-64, типоразмеров-I
РАСХОД МАТЕРИАЛОВ				
Цементы	т	8,37	8,61	Кровля - рулонная, малоуклонная, неветилируемая, 4-х слойная, утеплитель - керамзит. $\gamma=500$ кг/м3. Уклон $i=1:100$
Стали	"	0,51	0,51	
Железобетона	м3	35,48	61,37	Полы - керамическая плитка и бетонные
В том числе сборного	"	25,83	55,49	
Лесоматериалов	"	4,82	4,15	Двери - по серии I-I35-I, альбом I, I-236-I и ИИ-03-01, альбом 49, типоразмеров-3
Кирпича обыкновенного	тыс.шт	2,04	5,75	
Кирпича эффективного	"	27,16	27,16	Отделка наружная - кирпичная кладка с расшивкой швов
СМЕТНАЯ СТОИМОСТЬ				
Общая	тыс.руб.	38,77	42,73	Отделка внутренняя - мокрая штукатурка и затирка швов
Строительно-монтажных работ	"	16,03	19,58	
Оборудования	"	22,74	23,15	Наибольший вес конструкций 2,06 т - плита покрытия
I м3 здания	руб.	37,95	37,95	
I м2 общей площади	"	193,53	199,97	ИНЖЕНЕРНОЕ ОБОРУДОВАНИЕ
На I кВт	"	55,25	74,50	
ТРУДОВЫЕ ЗАТРАТЫ				
На здание	чел.дн.	615,96	757,32	Водопровод - объединенный хозяйственно-питьевой, H=10 м водяного столба
На I м3 здания	"	2,12	1,93	
ЭКСПЛУАТАЦИОННЫЕ ПОКАЗАТЕЛИ				
Расход воды	м3/сутки	0,10	0,10	Канализация - хозяйственно-фекальная с присоединением в наружную сеть
Расход тепла	ккал/час	7700	7700	
В том числе на отопление	"	7700	7700	Отопление - центральное от котельной предприятия связи. В качестве нагревательных приборов ребристые трубы. Теплоноситель - вода с параметрами 950-700С
Потребная мощность электроэнергии	кВт	4,80	4,90	
				Вентиляция - приточно-вытяжная с механическим побуждением
				Электроосвещение - лампами накаливания с напряжением сети рабочей 220 В аварийной 24 В.

## ДОПОЛНИТЕЛЬНЫЕ ДАННЫЕ

Срок действия типового проекта № 407-I-76 1988 г. (Основание - Перечень П04-9)

Автоматизированная дизельная электростанция предназначена для обеспечения резервного электроснабжения с суммарной пиковой нагрузкой, не превышающей 200 кВт (АДЭС Ix200).

Автоматическая работа дизель-генератора без обслуживающего персонала может быть непрерывной в течение 150 часов.

Проект разработан в двух вариантах: с вынесенным топливохранилищем и с встроенным топливохранилищем (здание с подвалом).

В паспорте дан вариант с вынесенным топливохранилищем.

Сметная стоимость строительства определена по нормам и ценам, установленным с I.I.1969 г.

Показатели приведены для условий строительства при расчетной температуре наружного воздуха -30С.

## СОСТАВ ПРОЕКТА

- Альбом I - Пояснительная записка. Технологические чертежи
- Альбом II - Архитектурно-строительные чертежи
  - Часть I - Вариант с вынесенным топливохранилищем
  - Часть 2 - Вариант с встроенным топливохранилищем
- Альбом III - Чертежи санитарно-технических систем и устройств
- Альбом IV - С м е т ы
  - Часть I - Вариант с вынесенным топливохранилищем
  - Часть 2 - Вариант с встроенным топливохранилищем

Объем проектных материалов - 566 форматок

Проект распространяет: Свердловский филиал ЦИТП,  
620062, Свердловск, 62, Чебышева, 4

инв.№

пасп. 031536