



РЕЛЬСОВЫЕ ПУТИ ДЛЯ ПЕРЕКАТКИ ТРАНСФОРМАТОРОВ
330-500 кВ

Назначение: Для перекатки трансформаторов на
открытых распределительных устрой-
ствах электрических подстанций на-
пряжением 330-500 кВ

ПАСПОРТ
ТИПОВЫЕ ПРОЕКТНЫЕ РЕШЕНИЯ
407-0-162

УДК 711.75:621.311.4.001.2

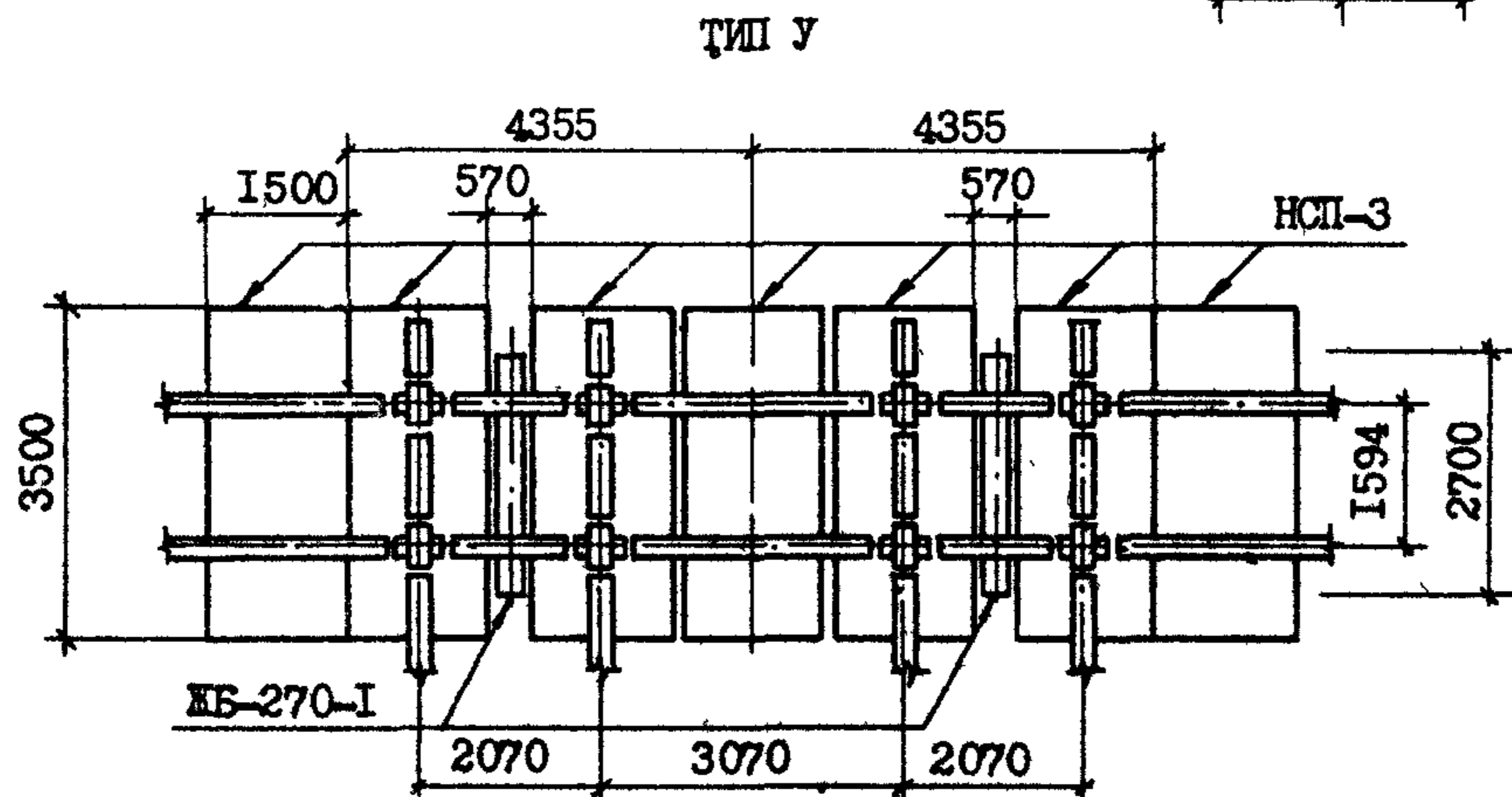
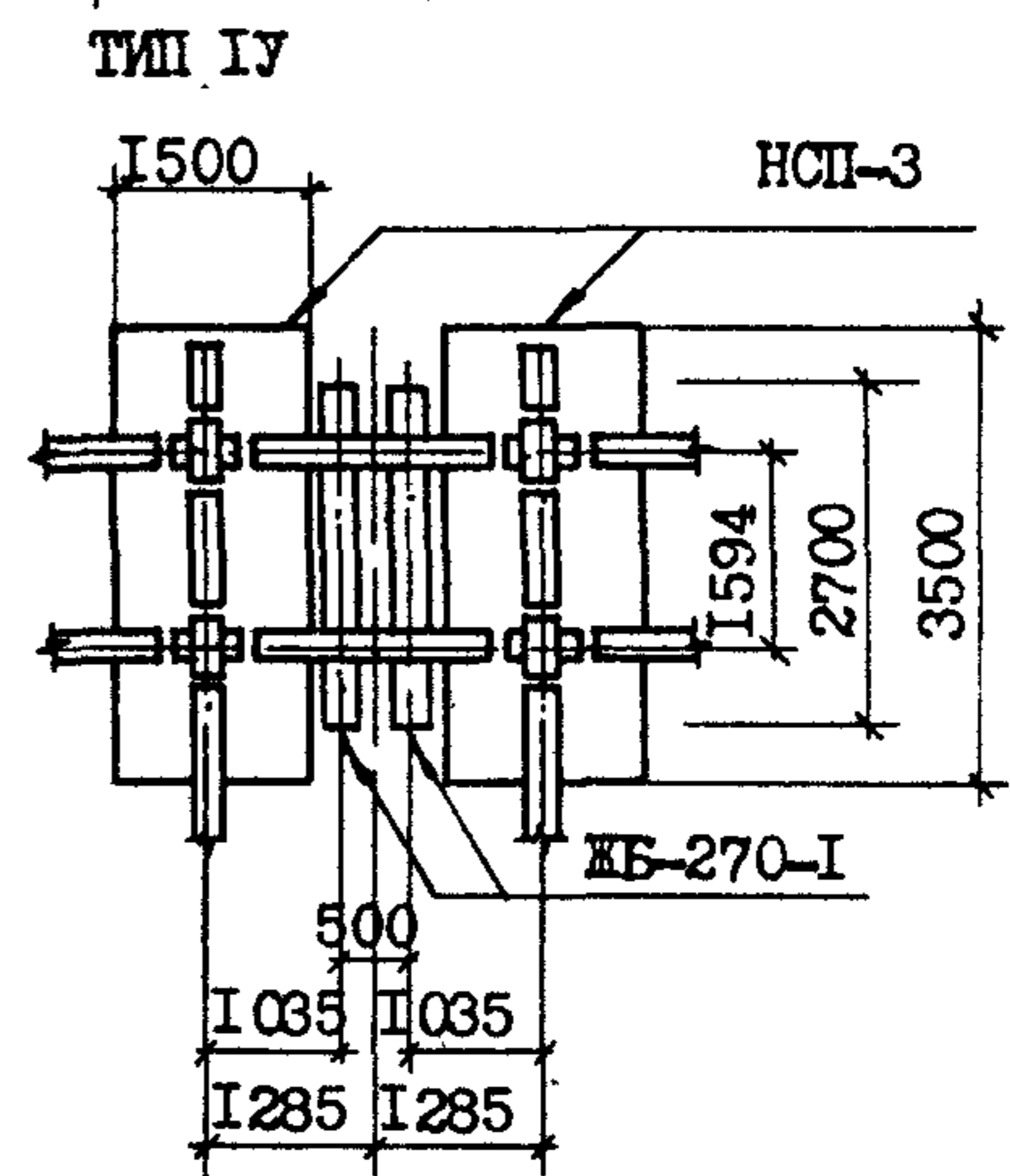
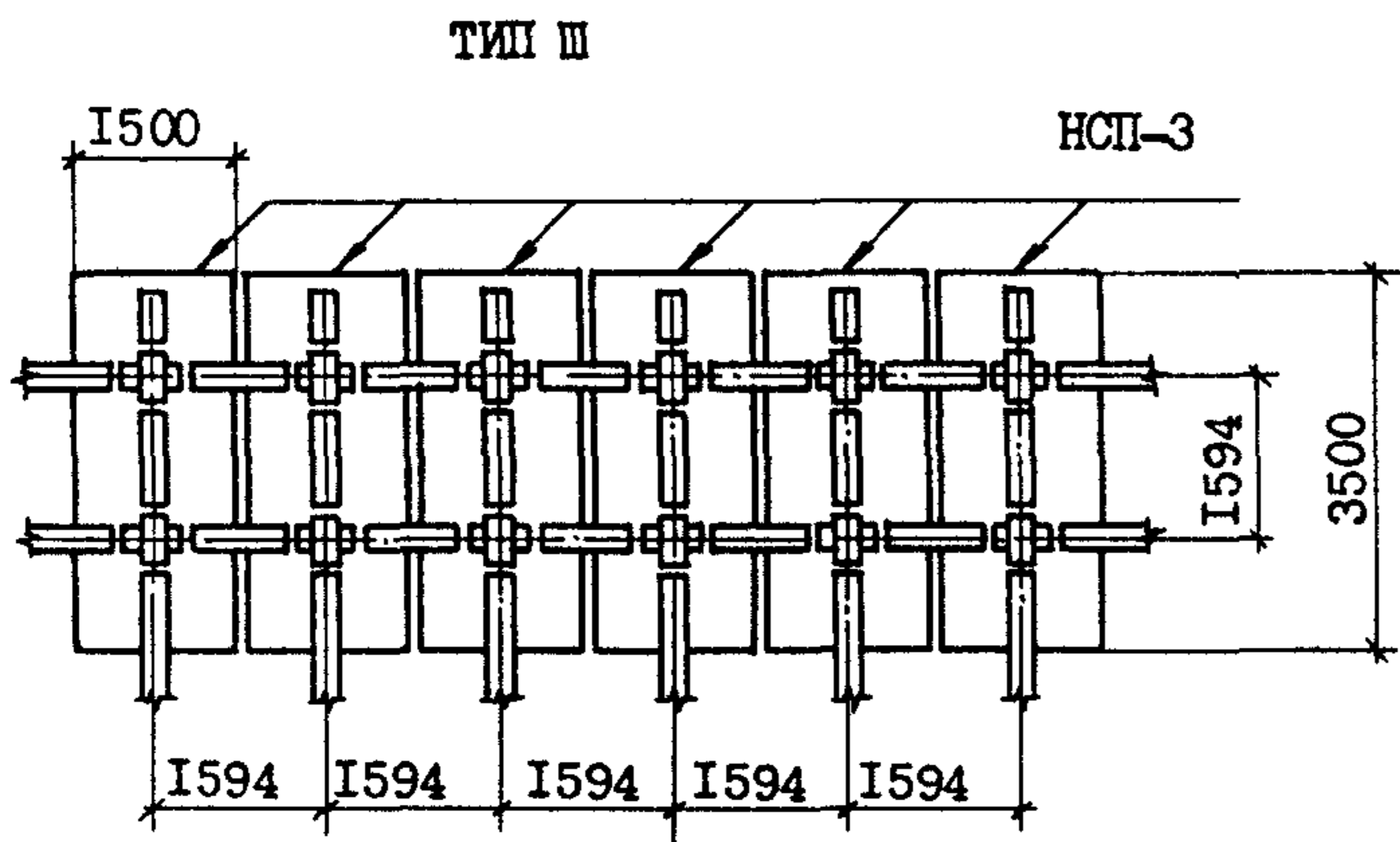
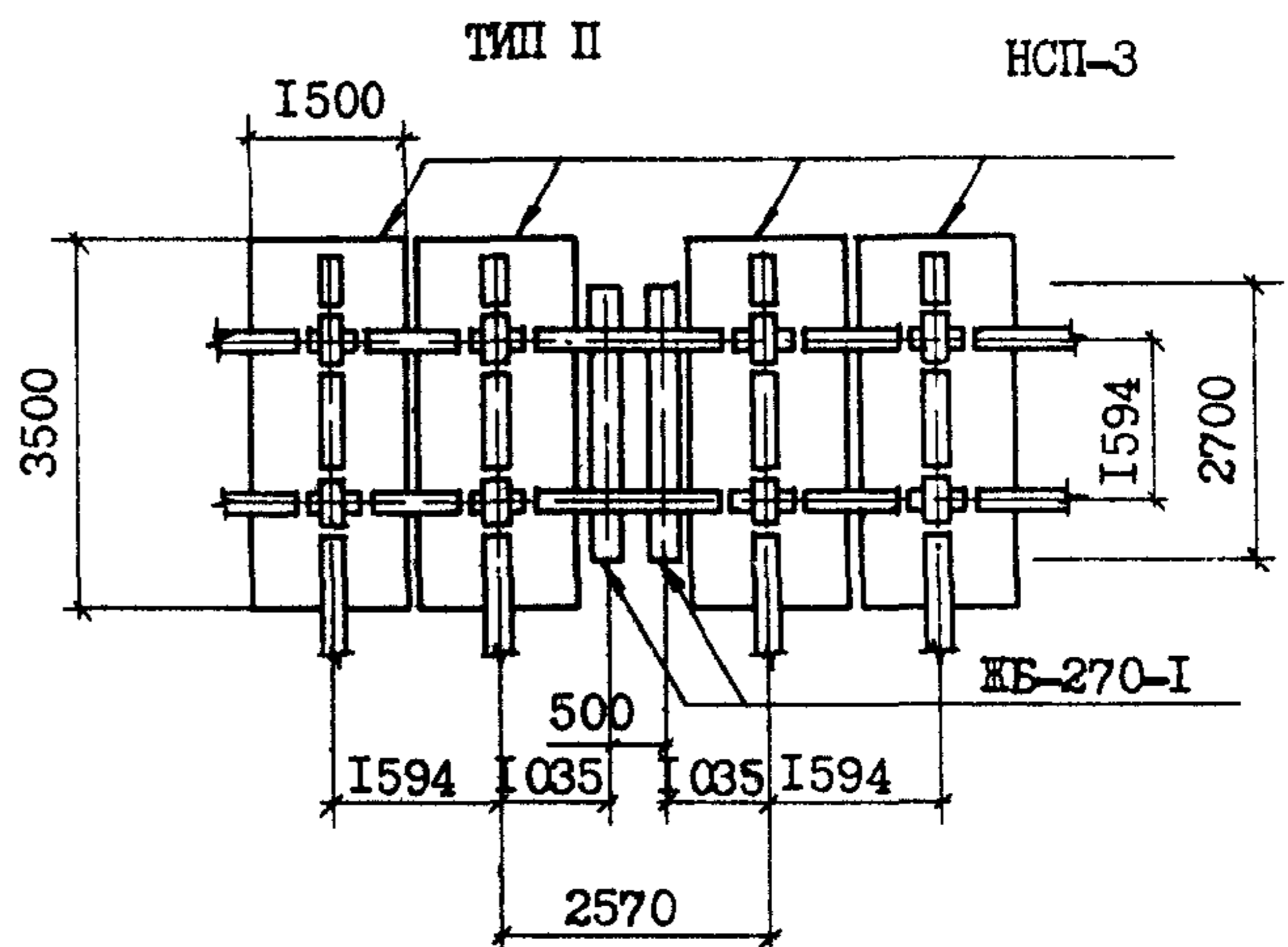
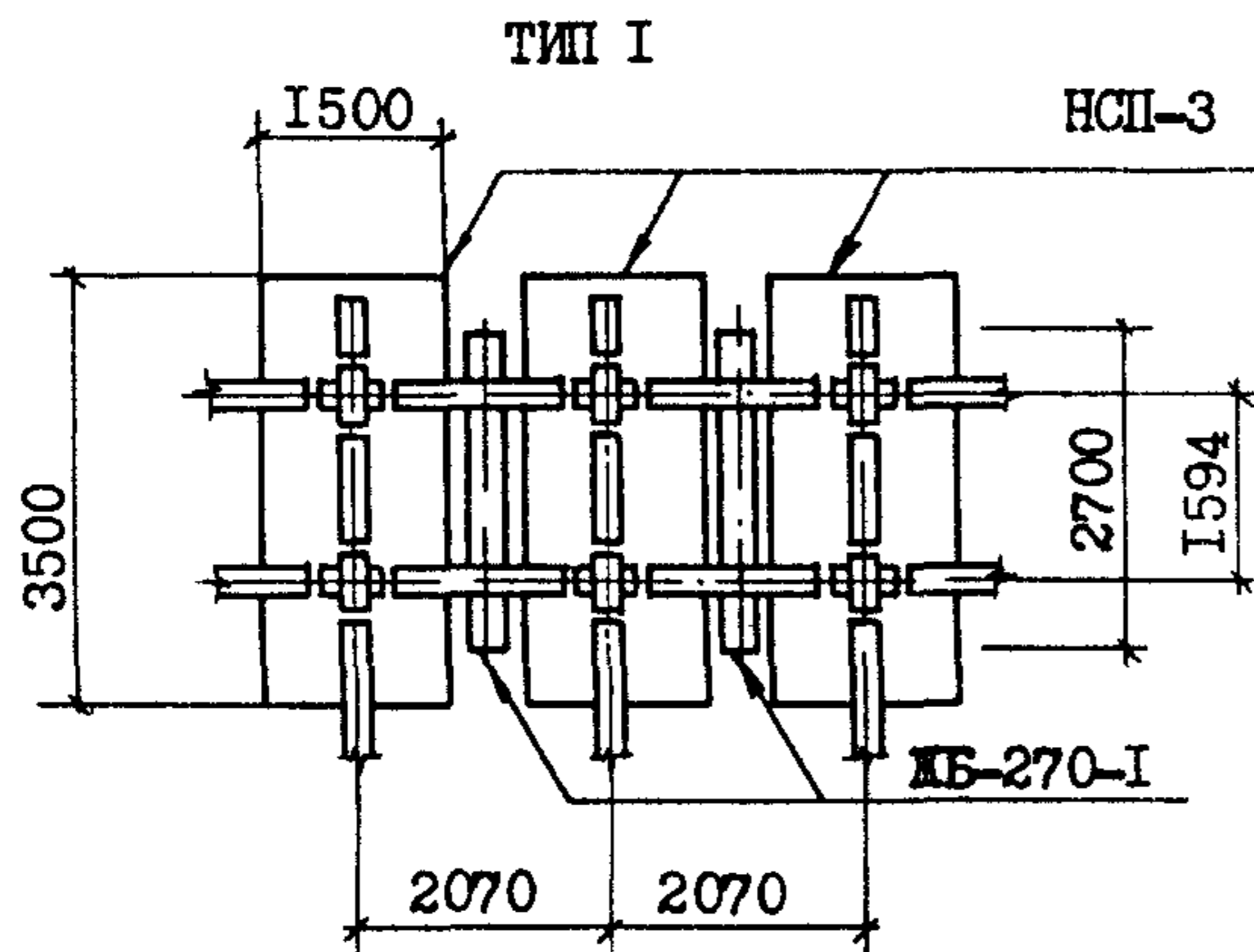
Разработаны Северо-Запад-
ным отделением института
"Энергосетьпроект"
193036, Ленинград,
Невский проспект, д. III/3
Типовые проектные решения
утверждены Минэнерго СССР
Протокол № 75 от 25.12.78
введены в действие инсти-
тутом "Энергосетьпроект"
с 01.09.79г. Приказ № 139
от 11.07.79г.

ЧАСТЬ

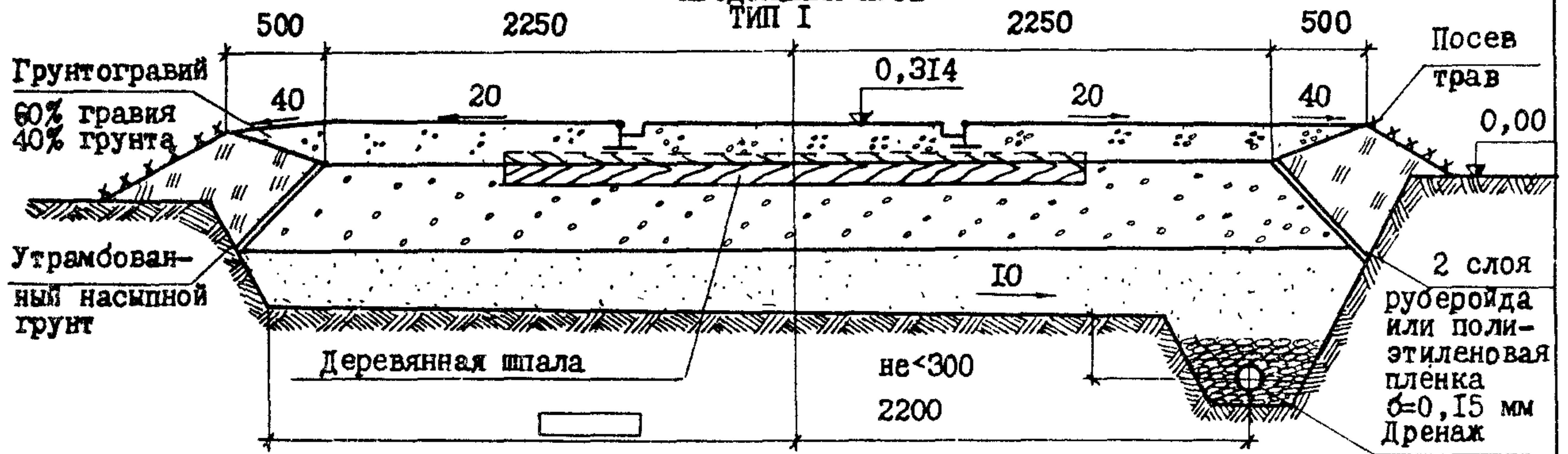
2

Раздел 4
Группа
407-0

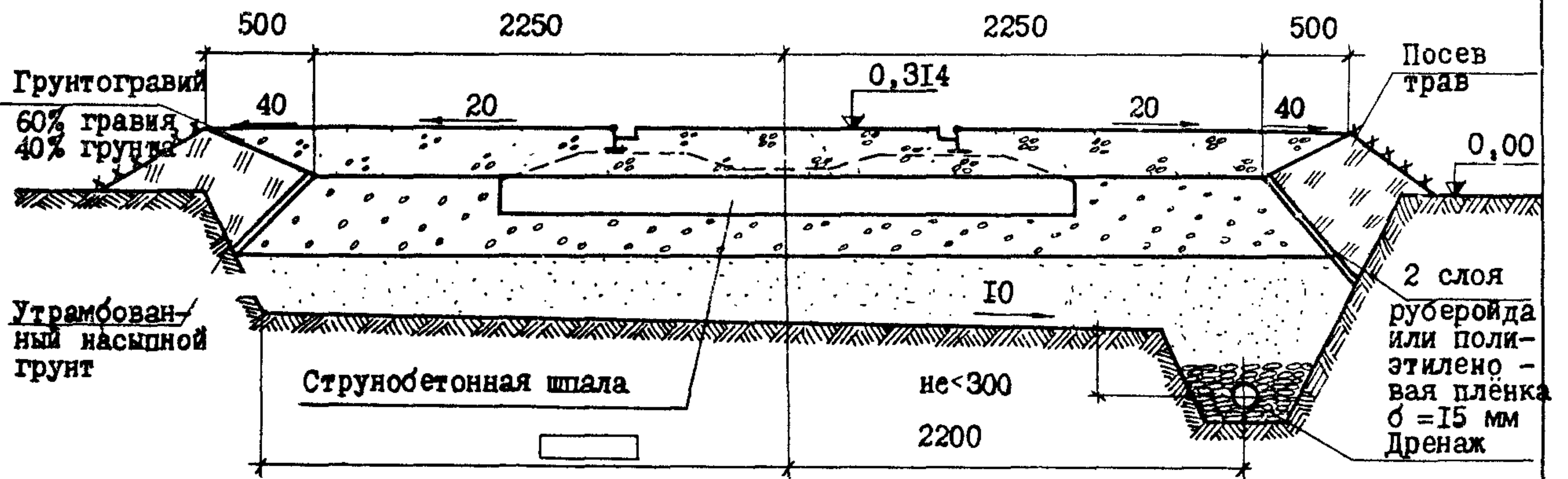
ПЛАНЫ РЕЛЬСОВЫХ ПЕРЕСЕЧЕНИЙ



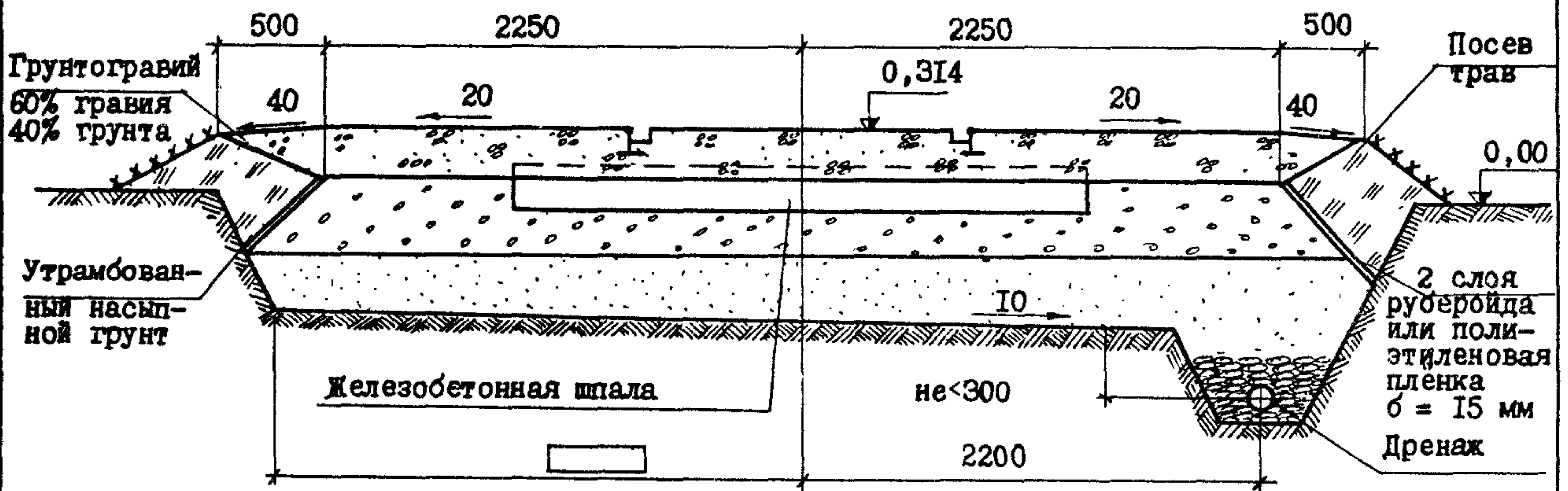
ПРОДОЛЬНЫЙ ПУТЬ
ТИП I



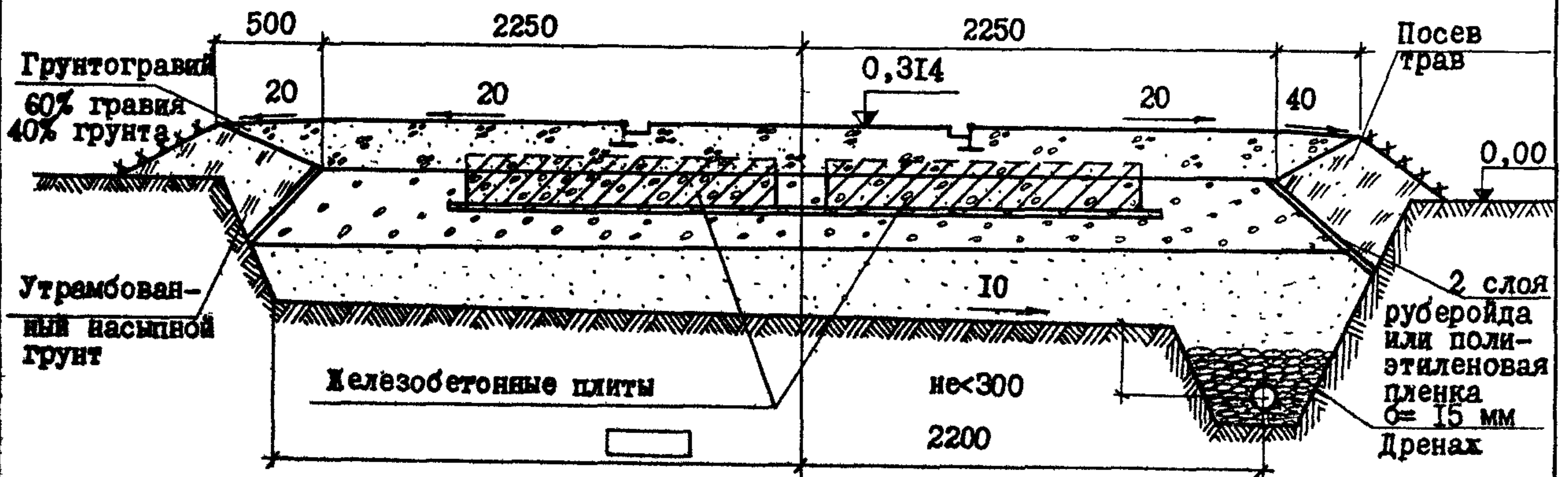
ТИП II



ТИП III



ТИП IV



К 2	Северо-Западное отделение института "Энергосетьпроект"	Рельсовые пути для перекатки трансформаторов 330-500 кВ	Типовые проектные решения 407-0-162	Паспорт лист 2
-----	--	---	-------------------------------------	----------------

ТЕХНИЧЕСКАЯ ХАРАКТЕРИСТИКА И УКАЗАНИЯ
ПО ПРИМЕНЕНИЮ

Пути перекатки и рельсовые пересечения продольного пути с поперечным шириной 1524, 2000, 2570, 3000 мм предназначены для перекатки трансформаторов на электрических ПС 330-500 кВ. В проекте разработаны конструктивные решения продольного и поперечного пути, глухие пересечения, а также совмещенная с рельсовым путем автодорога.

Продольный путь в зависимости от расчетных нагрузок и грунтовых условий может выполняться:

- на деревянных шпалах по ГОСТ 78-65^X
- на струнобетонных шпалах по серии 3.50I-83 вып. I
- на железобетонных шпалах по серии 3.407-102, вып. I
- на железобетонных плитах по серии 3.407-102, вып. I

Поперечный путь и глухие пересечения выполняются из унифицированных железобетонных плит НСП-3 по серии 3.407-102, выпуск I.

- Анкерные устройства, необходимые для перемещения трансформаторов при их перекатке, применяются по серии 3.407-127.

Маслосборники, необходимые для приема масла в случае аварии трансформатора, разработаны в данном проекте. Ограждение выполняется из сборных железобетонных плит типа ПН по серии 3.407-102, выпуск I.

ДОПОЛНИТЕЛЬНЫЕ ДАННЫЕ

Срок действия типовых проектных решений № 407-0-162 1988г.

СОСТАВ ПРОЕКТНЫХ МАТЕРИАЛОВ

Альбом I. Пояснительная записка и чертежи
Объем проектных материалов 148 форматок.

Рабочие чертежи распространяет
институт "Энергосетьпроект"
107844, Москва, Б-5, 2-я Бауманская, 7

паспорт № 041043