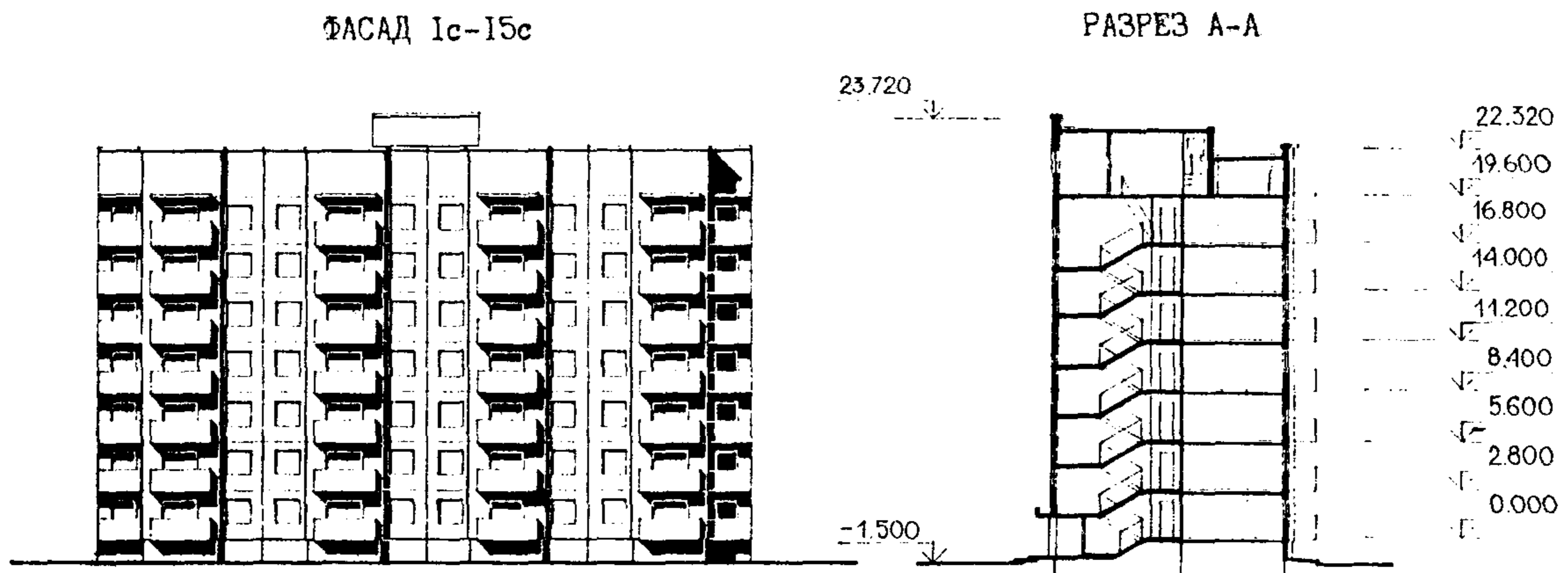
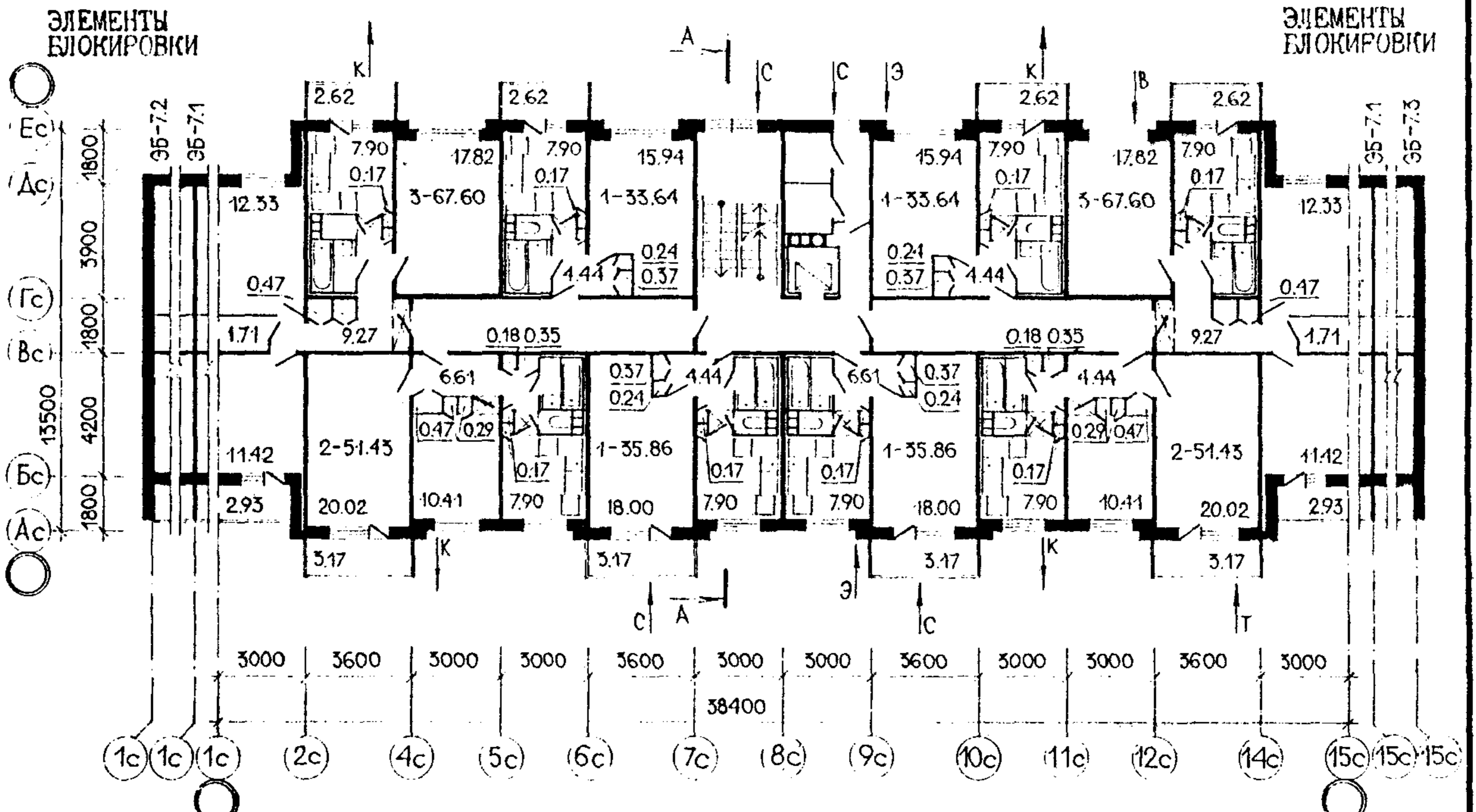
	<b>СТРОИТЕЛЬНЫЙ КАТАЛОГ</b> <b>Часть 2</b> <b>ТИПОВЫЕ ПРОЕКТЫ ПРЕДПРИЯТИЯ, ЗДАНИЯ И СООРУЖЕНИЯ</b>	90-0298.1.13.90 90-0298.2.13.90 90-0298.3.13.90
	БЛОК-СЕКЦИЯ 7-ЭТАЖНАЯ 56-КВАРТИРНАЯ РЯДОВАЯ 1-1-1-1-2-2-3-3 (ДЛЯ СТРОИТЕЛЬСТВА В г.ОМСКЕ И ОМСКОЙ ОБЛАСТИ) КОНСТРУКТИВНЫЙ ВАРИАНТ СВАЙНЫХ ФУНДАМЕНТОВ N=300кН КОНСТРУКТИВНЫЙ ВАРИАНТ СВАЙНЫХ ФУНДАМЕНТОВ N=350кН	
АПРЕЛЬ <b>1991</b>	ТИПОВОЙ ПРОЕКТ	На 6 страницах Страница 1



ПЛАН ТИПОВОГО ЭТАЖА  
неизменяемая часть



ЭКСПЛИКАЦИЯ КВАРТИР

Квартиры	Кол	Площадь, м2		Квартиры	Кол	Площадь, м2	
		общая	общая без учета летних помещений			общая	общая без учета летних помещений
Однокомнатные	14	33,64	32,85	Трехкомнатные	14	67,60	65,35
Однокомнатные	14	35,86	34,91	Средняя площадь квартир		47,13	45,90
Двухкомнатные	14	51,43	50,48				

БЛОК-СЕКЦИЯ 7-ЭТАЖНАЯ 56-КВАРТИРНАЯ РЯДОВАЯ I-I-I-I-2-2-3-3 ДЛЯ СТРОИТЕЛЬСТВА В Г.ОМСКЕ И ОМСКОЙ ОБЛАСТИ КОНСТРУКТИВНЫЙ ВАРИАНТ СВАЙНЫХ ФУНДАМЕНТОВ N=300кН КОНСТРУКТИВНЫЙ ВАРИАНТ СВАЙНЫХ ФУНДАМЕНТОВ N=350кН		ТИПОВОЙ ПРОЕКТ 90-0298.1.13.90 90-0298.2.13.90 90-0298.3.13.90	Страница 2
<b>D2BA</b>	<b>СТРОИТЕЛЬНЫЕ КОНСТРУКЦИИ И ИЗДЕЛИЯ</b>	<b>ИЗБА</b>	<b>ОТДЕЛКА</b>
	Конструктивная схема с поперечными и продольными несущими стенами и опиранием панелей перекрытий по контуру		<b>НАРУЖНАЯ</b>
	Фундаменты - ленточные: плиты по ГОСТ 13580-85, блоки по ГОСТ 13579-78. Типоразмеров-14		Облицовка панелей наружных стен ковровой стеклянной или керамической плиткой (варианты - фактурный слой из декоративного бетона, покраска кремнийорганическими эмалями)
	Варианты фундаментов - свайные безростверковые с расчетной нагрузкой, передаваемой на сваю 300кН и 350кН. Типоразмеров-6		<b>ВНУТРЕННЯЯ</b>
	Стены наружные цоколя - однослойные керамзитобетонные панели толщиной 350 мм. Типоразмеров-5		В жилых комнатах и передних - оклейка стен обоями и улучшенная клеевая покраска потолков. В кухнях и санузлах - масляная покраска стен на высоту 1,8 м. Выше - улучшенная клеевая покраска
	Стены наружные - трехслойные керамзитобетонные панели с жесткими связями и эффективным утеплителем толщиной 400 мм. Типоразмеров-16	<b>C3GA</b>	<b>ИНЖЕНЕРНОЕ ОБОРУДОВАНИЕ</b>
	Стены внутренние - сборные железобетонные панели кассетного изготовления толщиной 160 мм. Типоразмеров-13		Водопровод - хозяйственно-питьевой, расчетный напор у основания стояков 26,2 м
	Перекрытия - сборные железобетонные плоские плиты горизонтального формования толщиной 160 мм. Типоразмеров-16		Канализация - хозяйственно-бытовая в городскую сеть; водосток - внутренний с открытым выпуском
	Перегородки - сборные гипсобетонные толщиной 80 мм. Типоразмеров-5		Отопление - водяное центральное, система однотрубная с конвекторами типа "Комфорт". Температура теплоносителя 105-70°C
	В лестничном узле - сборные железобетонные толщиной 100 мм. Типоразмеров-3		Вентиляция - естественная
	Санузлы - объемные железобетонные санитарно-технические кабины. Типоразмеров-1		Горячее водоснабжение - от внешней сети, расчетный напор у основания стояков 29,6 м
	Лестницы - сборные железобетонные марши по серии I.151.1-6 вып.1, площадки с лицевыми поверхностями из шлифованного мозаичного слоя. Типоразмеров-6		Газоснабжение - от внешней сети к кухонным плитам
	Балконы и лоджии - железобетонные плиты толщиной 120 мм. Типоразмеров-3		Электроснабжение - от внешней сети, напряжение 380/220 В
	Ограждения - сборные железобетонные экраны толщиной 60 мм. Типоразмеров-4		Освещение - лампами накаливания и люминесцентными светильниками
	Шахта лифтовая - объемные железобетонные блоки. Типоразмеров-3		Устройства связи - радиотрансляционная сеть, телефонные вводы, коллективные телеантенны
	Вентблоки - объемные железобетонные, совмещенные с мусоропроводом. Типоразмеров-4		Мусоропровод - с камерой на I этаже с несменяемым контейнером по ГОСТ 26257-84
	Покрытие - плоские керамзитобетонные плиты. Типоразмеров-9	<b>C2ED</b>	<b>ОСНАЩЕНИЕ ЗДАНИЯ</b>
	Крыша - с теплым чердаком и внутренним водостоком		Оборудование кухонь и санузлов - газовые плиты, мойки, унитазы, ванны, умывальники
	Кровля - рулонная 4-х слойная		Лифт - пассажирский грузоподъемностью 400 кг
	Двери наружные - остекленные и глухие по серии I.136.5-19. Типоразмеров-4		
	Двери внутренние - остекленные и глухие по ГОСТ 6629-88. Типоразмеров-3		
	Окна и балконные двери - с тройным остеклением по серии I.136.5-23 вып.3. Типоразмеров-6		
	Встроенное оборудование - шкафы, антресоли, по серии I.172.5-6. Типоразмеров-7		
	Полы - дощатые, паркетные, линолеум, керамическая плитка, плитка ПВХ		
	Наибольшая масса монтажного элемента (наружная стеновая панель входа) - 8,5 т		
<b>J30B</b>	<b>НОРМАТИВНОЕ ЗНАЧЕНИЕ ВЕТРОВОГО ДАВЛЕНИЯ</b> - 0,30 кПа 30 кгс/м <sup>2</sup>	<b>J30B</b>	<b>НОРМАТИВНОЕ ЗНАЧЕНИЕ ВЕСА СНЕГОВОГО ПОКРОВА</b> - 0,70 кПа 70 кгс/м <sup>2</sup>
<b>R2CO</b>	<b>СТЕПЕНЬ ОГНЕСТОЙКОСТИ</b> - вторая	<b>G1BF</b>	<b>ОРИЕНТАЦИЯ</b> - меридиональная
<b>N1BD</b>	<b>РАСЧЕТНАЯ ТЕМПЕРАТУРА НАРУЖНОГО ВОЗДУХА</b> - минус 37°C	<b>G2EE</b>	<b>ИНЖЕНЕРНО-ГЕОЛОГИЧЕСКИЕ УСЛОВИЯ</b> - обычные
<b>G2DD</b>	<b>КЛИМАТИЧЕСКИЙ ПОДРАЙОН СССР</b> - IV (г.Омск и Омская область)		

БЛОК-СЕКЦИЯ 7-ЭТАЖНАЯ 56-КВАРТИРНАЯ РЯДОВАЯ I-1-I-2-2-3-3 ДЛЯ СТРОИТЕЛЬСТВА В Г. ОМСКЕ И ОМСКОЙ ОБЛАСТИ КОНСТРУКТИВНЫЙ ВАРИАНТ СВАЙНЫХ ФУНДАМЕНТОВ N=300кН КОНСТРУКТИВНЫЙ ВАРИАНТ СВАЙНЫХ ФУНДАМЕНТОВ N=350кН				ТИПОВОЙ ПРОЕКТ 90-0298.1.13.90 90-0298.2.13.90 90-0298.3.13.90		Страница 3	
Наименование		Всего	На 1 м <sup>2</sup> общей площади	Наименование		Всего	На 1 м <sup>2</sup> общей площади
V1IA СТОИМОСТЬ				V4KA ЭКСПЛУАТАЦИОННЫЕ ПОКАЗАТЕЛИ			
V1IB	Общая сметная стоимость	тыс. руб. 466,18	0,177	Расход			
	в том числе:			V4KH	воды холодной	л/с 2,83	-
V1IL	строительно-монтажных работ	" 456,56	0,173		горячей	" 1,84	-
V1IO	оборудования	" 9,62	0,004	V4KI	Канализационные стоки	" 5,86	-
V1JA	ТРУДОЕМКОСТЬ			V4KN	Тепла	кВт 495,45	-
V1JF	Построечные трудовые затраты	чел.-дн. 3292,3	1,25			ккал/ч 426000	
V1KA	РАСХОДЫ				в том числе:	" 213,9	-
V1KB	Расход строительных материалов				на отопление	" 183900	-
	Цемент	т 674,7	0,256		на горячее водоснабжение	" 281,56	-
	Цемент, приведенный к марке М 400	" 638,2(29,3)	0,242			242100	
	в том числе:				Тепла на отопление 1 м <sup>2</sup> общей площади без учета летних помещений	" -	0,08
	на сборные изделия	" 608,9	0,231			" -	71,6
	Сталь	" 71,00(2,96)	0,027	V4KJ	Газа	нм <sup>3</sup> /ч 6,18	-
	Сталь, приведенная к классам А-I и СтЗ	" 94,66	0,036	V4KK	Потребная электрическая мощность	кВт 60,8	-
	в том числе:				Эксплуатационные затраты	руб/год 32570	12,34
	на сборные изделия	" 90,82	-				
	Бетон и железобетон	м <sup>3</sup> 2133,4	0,81				
	в том числе:				ТЕХНИЧЕСКИЕ ХАРАКТЕРИСТИКИ		
	МОНОЛИТНЫЙ:			G3NB	Объем строительный	м <sup>3</sup> 12604,91	4,78
	тяжелый	" 8,5	-		в том числе:		
	легкий	" 38,4	-		подземной части	" 1314,28	-
	сборный:			G3OC	Площадь застройки	м <sup>2</sup> 518,22	-
	тяжелый	" 1386,7	-		общая	" 2639,41	-
	легкий	" 699,7	-	G3OB	общая без учета летних помещений	" 2568,30	-
	Лесоматериалы	" 202,0	0,076	G3OK	жилая	" 1491,28	0,57
	Лесоматериалы, приведенные к круглому лесу	" 334,5(246,1)	0,127		летних помещений	" 203,14	-
	Кирпич	тыс. шт. 2,0	-		внеквартирных помещений	" 316,51	-
	Масса конструкций и материалов	т 5066,6	1,92		жилого здания	" 3555,65	-
	Масса надземной части (от низа перекрытия технического подполья)	" 4565,2	1,73				
					В скобках указана потребность строительных материалов без учета расходов на изготовление сборных изделий, конструкций		
Д О П О Л Н И Т Е Л Ь Н Ы Е Д А Н Н Ы Е							
В проекте предусмотрены: 3 варианта фундаментов, 2 варианта фасадов. Показатели приведены для рядового окончания блок-секций ЭБ-7.1, 1 варианта фасадов, ленточных фундаментов.							
Расчетный показатель - 1 м <sup>2</sup> общей площади.							
Сметная документация составлена в нормах и ценах 1984 г. для г. Омска. Прочие затраты учтены в стоимости строительно-монтажных работ.							

БЛОК-СЕКЦИЯ 7-ЭТАЖНАЯ 56-КВАРТИРНАЯ РЯДОВАЯ I-I-I-2-2-3-3 ДЛЯ СТРОИТЕЛЬСТВА В Г.ОМСКЕ И ОМСКОЙ ОБЛАСТИ КОНСТРУКТИВНЫЙ ВАРИАНТ СВАЙНЫХ ФУНДАМЕНТОВ N=300кН КОНСТРУКТИВНЫЙ ВАРИАНТ СВАЙНЫХ ФУНДАМЕНТОВ N=350кН		ТИПОВОЙ ПРОЕКТ 90-0298.1.13.90 90-0298.2.13.90 90-0298.3.13.90		Страница 4	
СОСТАВ ПРОЕКТНОЙ ДОКУМЕНТАЦИИ					
Наименование	Обозначение	Основное решение 90-0298.1.13.90	Конструктивный вариант 90-0298.2.13.90	Конструктивный вариант 90-0298.3.13.90	
Общие архитектурно-строительные решения	АС.0-I	•	•	•	
Архитектурно-строительные решения ниже отметки 0.000. Вариант с техподпольем и ленточными фундаментами	АС.0I-I	•			
Архитектурно-строительные решения ниже отметки 0.000. Вариант с безростверковыми свайными фундаментами с расчетной нагрузкой на сваю N=300кН	АС.0I-2		•		
Архитектурно-строительные решения ниже отметки 0.000. Вариант с безростверковыми свайными фундаментами с расчетной нагрузкой на сваю N=350кН	АС.0I-3			•	
Архитектурно-строительные решения выше отметки 0.000	АС.1-I	•	•	•	
Архитектурно-строительные решения крыши с теплым чердаком с однослойными кровельными плитами	АС.2-I	•	•	•	
Отопление и вентиляция ниже и выше отметки 0.000 с нагревательными приборами-конвекторами типа "Комфорт"	ОВ.1-I	•	•	•	
Водопровод и канализация ниже отметки 0.000. Вариант с ленточными фундаментами	ВК.0I-I	•			
Водопровод и канализация ниже отметки 0.000. Вариант с безростверковыми свайными фундаментами	ВК.0I-2		•	•	
Водопровод и канализация выше отметки 0.000	ВК.1-I	•	•	•	
Газоснабжение. Внутренние устройства	ГСВ.1-I	•	•	•	
Электрооборудование ниже и выше отметки 0.000	ЭО.1-I	•	•	•	
Связь и сигнализация ниже и выше отметки 0.000	СС.1-I	•	•	•	
Диспетчеризация инженерного оборудования	Д.1-I	•	•	•	
Элементы блокировки. Архитектурно-строительные решения ниже отметки 0.000. Вариант с техподпольем и ленточными фундаментами	ЭБ 7-АС.0I-I	•			
Элементы блокировки. Архитектурно-строительные решения ниже отметки 0.000. Вариант с безростверковыми свайными фундаментами с расчетной нагрузкой на сваю N=300кН	ЭБ 7-АС.0I-2		•		
Элементы блокировки. Архитектурно-строительные решения ниже отметки 0.000. Вариант с безростверковыми свайными фундаментами с расчетной нагрузкой на сваю N=350кН	ЭБ 7-АС.0I-3			•	
Элементы блокировки. Архитектурно-строительные решения выше отметки 0.000	ЭБ 7-АС.1-I	•	•	•	
Элементы блокировки. Архитектурно-строительные решения крыши с теплым чердаком с однослойными кровельными панелями	ЭБ 7-АС.2-I	•	•	•	
Элементы блокировки. Отопление и вентиляция ниже и выше отметки 0.000 с нагревательными приборами-конвекторами типа "Комфорт"	ЭБ 7-ОВ.1-I	•	•	•	
Узлы монтажные ниже отметки 0.000	УАС 1-I	•	•	•	
Узлы монтажные выше отметки 0.000	УАС 1-2	•	•	•	
Узлы монтажные крыши с теплым чердаком	УАС 1-3	•	•	•	

БЛОК-СЕКЦИЯ 7-ЭТАЖНАЯ 56-КВАРТИРНАЯ РЯДОВАЯ I-I-I-I-2-2-3-3 ДЛЯ СТРОИТЕЛЬСТВА В Г. ОМСКЕ И ОМСКОЙ ОБЛАСТИ КОНСТРУКТИВНЫЙ ВАРИАНТ СВАЙНЫХ ФУНДАМЕНТОВ N=300кН КОНСТРУКТИВНЫЙ ВАРИАНТ СВАЙНЫХ ФУНДАМЕНТОВ N=350кН		ТИПОВОЙ ПРОЕКТ 90-0298.1.13.90 90-0298.2.13.90 90-0298.3.13.90		Страница 5	
СОСТАВ ПРОЕКТНОЙ ДОКУМЕНТАЦИИ					
Наименование	Обозначение	Основное решение 90-0298.1.13.90	Конструктивный вариант 90-0298.2.13.90	Конструктивный вариант 90-0298.3.13.90	
Узлы и фрагменты архитектурно-строительных решений	УАС 2-I	•	•	•	
Узлы и детали. Водопровод и канализация. Вариант с пластмассовыми трубами	УВК I-I	•	•	•	
Узлы и детали. Электрооборудование	УЭО I-I	•	•	•	
Панели стеновые наружные трехслойные из керамзитобетона с жесткими связями	ИЖ I.1-I	•	•	•	
Панели стеновые наружные трехслойные из керамзитобетона с жесткими связями. Арматурные и закладные изделия	ИЖ I.1-2	•	•	•	
Панели стеновые наружные цокольные однослойные из керамзитобетона	ИЖ I.2-I	•	•	•	
Панели стеновые наружные цокольные однослойные из керамзитобетона. Арматурные и закладные изделия	ИЖ I.2-2	•	•	•	
Панели стеновые наружные чердачные трехслойные из керамзитобетона с жесткими связями	ИЖ I.3-I	•	•	•	
Панели стеновые наружные чердачные трехслойные из керамзитобетона с жесткими связями. Арматурные и закладные изделия	ИЖ I.3-2	•	•	•	
Панели стеновые внутренние железобетонные	ИЖ 2.1-I	•	•	•	
Панели стеновые внутренние железобетонные. Арматурные и закладные изделия	ИЖ 2.1-2	•	•	•	
Панели стеновые внутренние цокольные (для варианта с ленточными фундаментами)	ИЖ 2.2-I	•			
Панели перекрытий сплошные железобетонные	ИЖ 3.1-I	•	•	•	
Панели перекрытий сплошные железобетонные. Арматурные и закладные изделия	ИЖ 3.1-2	•	•	•	
Плиты покрытий и лотки керамзитобетонные для зданий с теплым чердаком	ИЖ 4.1-I	•	•	•	
Изделия чердачные доборные	ИЖ 4.2-I	•	•	•	
Изделия балконов и лоджий	ИЖ 5.1-I	•	•	•	
Кабины санитарно-технические железобетонные	ИЖ 5.2-I	•	•	•	
Изделия разные железобетонные	ИЖ 5.3-I	•	•	•	
Изделия разные железобетонные. Арматурные и закладные изделия	ИЖ 5.3-2	•	•	•	
Изделия гипсобетонные	ИГ I-I	•	•	•	
Изделия деревянные	ИД I-I	•	•	•	
Изделия металлические	ИМ I-I	•	•	•	
Техническая документация по эксплуатации	ТЭ I	•	•	•	
Цены сметные на изделия заводского изготовления	ЦС I	•	•	•	
Сметная документация для основного проектного решения	СМ 7-I	•			

БЛОК-СЕКЦИЯ 7-ЭТАЖНАЯ 56-КВАРТИРНАЯ РЯДОВАЯ I-I-I-2-2-3-3 ДЛЯ СТРОИТЕЛЬСТВА В Г.ОМСКЕ И ОМСКОЙ ОБЛАСТИ КОНСТРУКТИВНЫЙ ВАРИАНТ СВАЙНЫХ ФУНДАМЕНТОВ N=300кН КОНСТРУКТИВНЫЙ ВАРИАНТ СВАЙНЫХ ФУНДАМЕНТОВ N=350кН	ТИПОВОЙ ПРОЕКТ 90-0298.1.13.90 90-0298.2.13.90 90-0298.3.13.90	Страница 6
---	---	------------

## СОСТАВ ПРОЕКТНОЙ ДОКУМЕНТАЦИИ

Наименование	Обозначение	Основное решение 90-0298.1.13.90	Конструктивный вариант 90-0298.2.13.90	Конструктивный вариант 90-0298.3.13.90
Сметная документация для дополнительных вариантов проектных решений	СМ 7-2	●	●	●
Элементы блокировки. Сметная документация для основного проектного решения	ЭБ 7-СМ.7-1	●		
Элементы блокировки. Сметная документация для дополнительных вариантов проектных решений	ЭБ 7-СМ.7-2	●	●	●
Ведомость потребности в материалах для основного проектного решения	ВМ 7-1	●		
Ведомость потребности в материалах для дополнительных вариантов проектных решений	ВМ 7-2	●	●	●
Элементы блокировки. Ведомости потребности в материалах для основного проектного решения	ЭБ 7-ВМ.7-1	●		
Элементы блокировки. Ведомости потребности в материалах для дополнительных вариантов проектных решений	ЭБ 7-ВМ.7-2	●	●	●
Материалы для проектирования. Архитектурно-строительные решения	МП АС.7-1	●	●	●
Материалы для проектирования. Варианты архитектурных решений фасадов	МП АС.7-2	●	●	●
Материалы для проектирования. Отопление и вентиляция	МП ОВ.7-1	●	●	●
Материалы для проектирования. Водопровод и канализация	МП ВК.7-1	●	●	●
Материалы для проектирования. Электрооборудование	МП ЭО.7-1	●	●	●
Материалы для проектирования. Связь и сигнализация	МП СС.7-1	●	●	●
Заготовки спецификаций оборудования для дома из 7-этажных блок-секций	МП СО.7-1	●	●	●
Строительное задание на заказ лифтов	СЛ 7-1	●	●	●

Объем проектных материалов, приведенных к формату А4, - 5110 форматок, в том числе изделий заводского изготовления - 3258 форматок

**В7ВА АВТОР ПРОЕКТА**

Институт "Омскгражданпроект", 644099, Омск, 99, ул. П. Некрасова, 3

**В7НА УТВЕРЖДЕНИЕ**

Утвержден Омским облисполкомом, распоряжение от 04.12.87 № 446р. Введен в действие институтом "Омскгражданпроект", приказ от 1.08.90 № 173

**В7КА ПОСТАВЩИК**

Институт "Омскгражданпроект", 644099, Омск, 99, ул. П. Некрасова, 3

Инв. №

Катал. л. № 065220