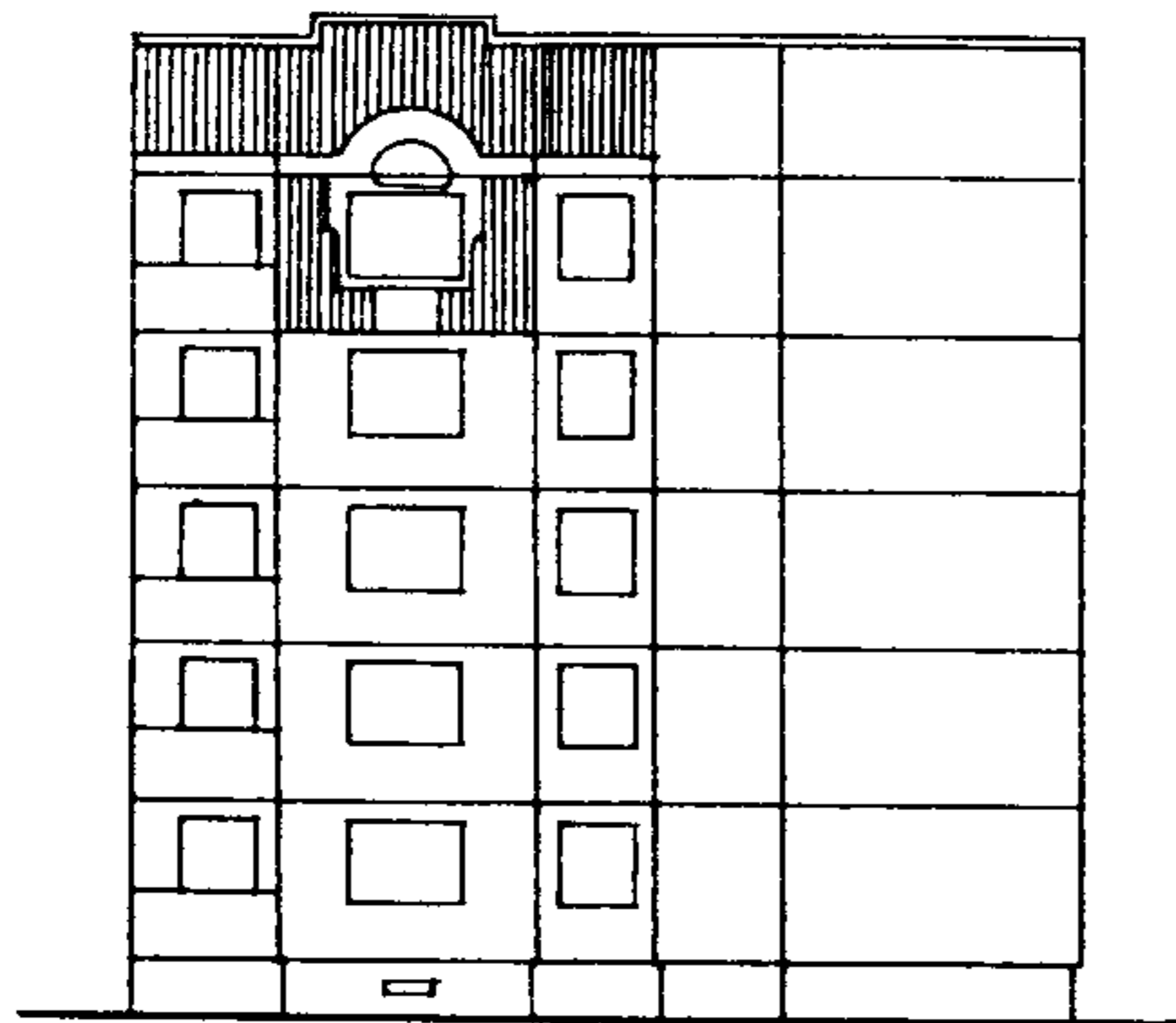
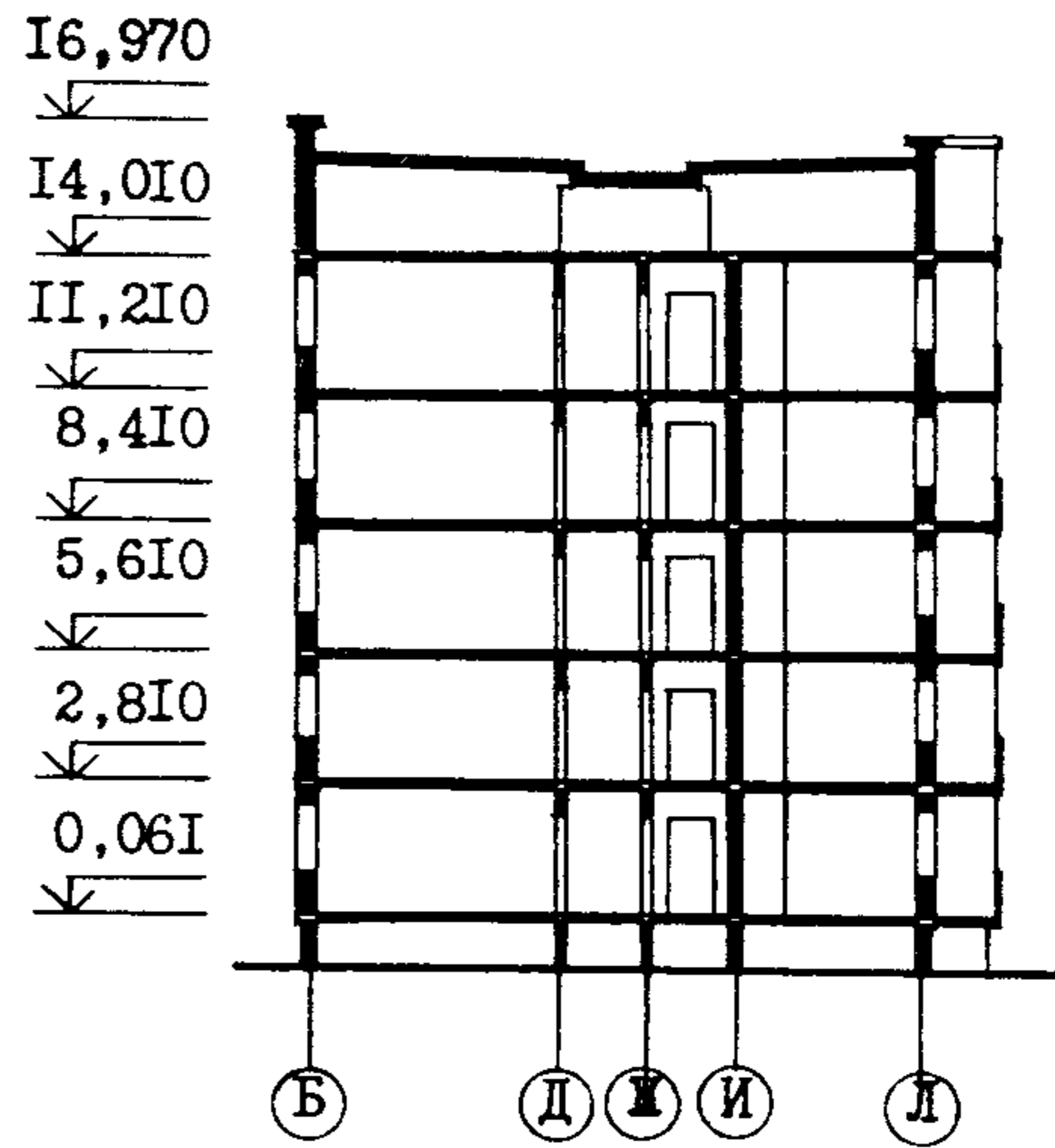


<p>СССР</p>	<p align="center">СТРОИТЕЛЬНЫЙ КАТАЛОГ Часть 2 ТИПОВЫЕ ПРОЕКТЫ ПРЕДПРИЯТИЙ, ЗДАНИЙ И СООРУЖЕНИЯ</p>	<p align="center">ЗОНАЛЬНОЕ ТИПОВОЕ ПРОЕКТНОЕ РЕШЕНИЕ 90-0158.23.87 УДК 728.2.011</p>
<p>ЦИТП</p>	<p align="center">КОМПОНОВОЧНЫЙ ОБЪЕМНО-ПЛАНИРОВОЧНЫЙ ЭЛЕМЕНТ 5 ЭТАЖНЫЙ 5.3-ИП ДЛЯ ВЛАДИМИРСКОЙ ОБЛАСТИ</p>	
<p>МАРТ 1988</p>		<p align="right">На 4 страницах Страница 1</p>

ФАСАД

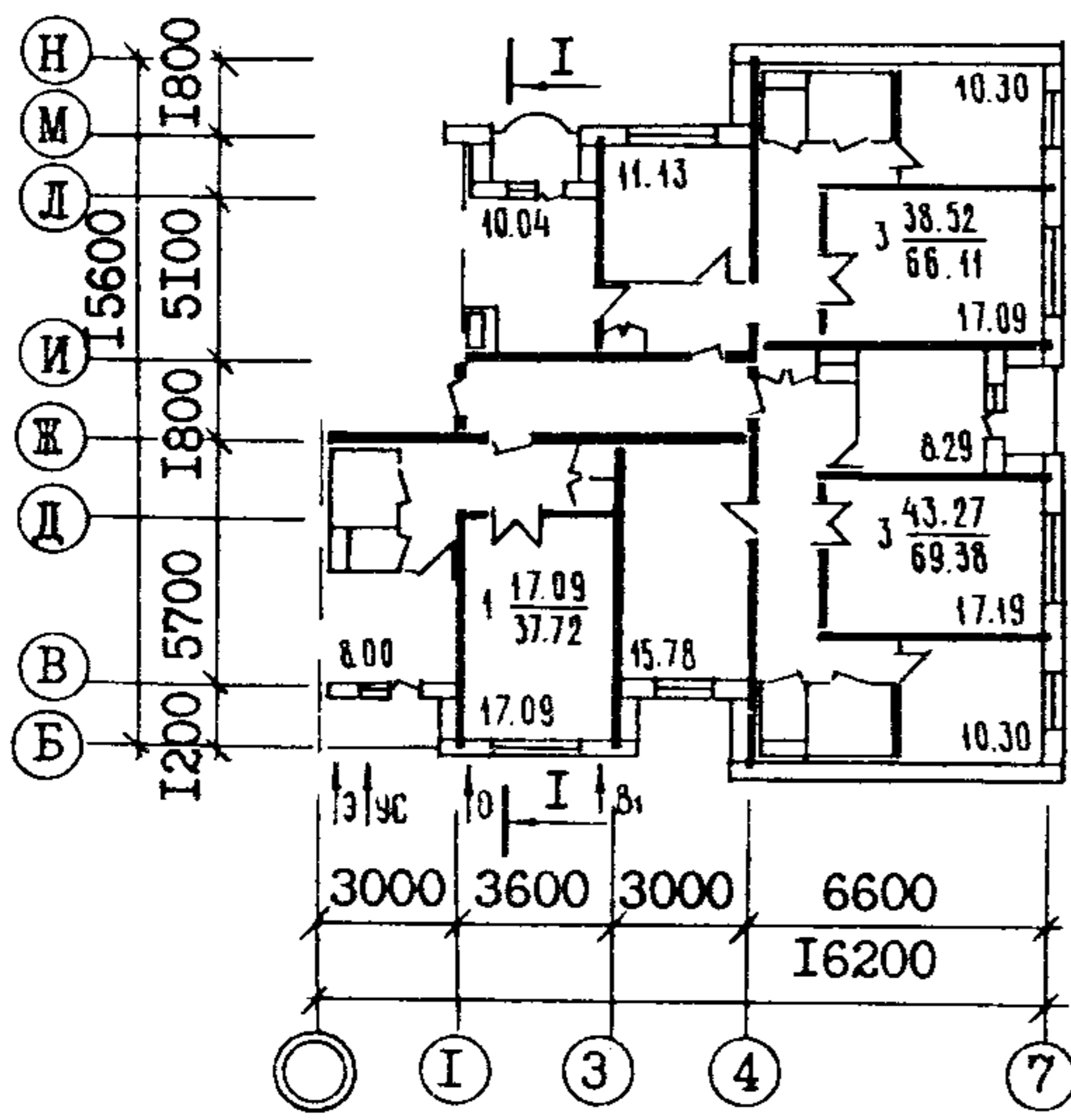


РАЗРЕЗ I-I



ПЛАН ТИПОВОГО ЭТАЖА

ЭБ5.20



КВАРТИРЫ	КОЛИЧЕСТВО	ПЛОЩАДЬ, М2	
		ЖИЛАЯ	ОБЩАЯ
ОДНОКОМНАТНЫЕ	5	17,09	37,72
ТРЕХКОМНАТНЫЕ	5	43,27	69,38
ТРЕХКОМНАТНЫЕ	5	38,52	66,11
СРЕДНЯЯ ПЛОЩАДЬ КВАРТИР		32,96	57,73

КОМПОНОВОЧНЫЙ ОБЪЕМНО-ПЛАНИРОВОЧНЫЙ ЭЛЕМЕНТ 5 ЭТАЖНЫЙ 5.3-III ДЛЯ ВЛАДИМИРСКОЙ ОБЛАСТИ	ЗОНАЛЬНОЕ ТИПОВОЕ ПРОЕКТНОЕ РЕШЕНИЕ 90-0158.23.87	Лист I Страница 2
<p>D2BA СТРОИТЕЛЬНЫЕ КОНСТРУКЦИИ И ИЗДЕЛИЯ</p> <p>Конструктивная схема - с поперечными и продольными несущими стенами и опиранием панелей перекрытий по контуру</p> <p>Фундаменты - свайные безростверковые с низким и высоким расположением оголовков ГОСТ 19804.I-79 серия I.III.I-4 вып.I Сборные бетонные блоки стен подвалов ГОСТ 13579-78 Типоразмеров: свай - 2 оголовков - 2 блоков - I</p> <p>Вариант - сборные ж/б ленточные по ГОСТ 13580-85</p> <p>Стены наружные трехслойные ж/б с утеплителем из ФРП толщиной 350 мм Типоразмеров - I2</p> <p>Цокольные - толщиной 300 мм Типоразмеров - 9</p> <p>Теплого чердака - толщиной 350 мм Типоразмеров - II</p> <p>Стены внутренние - сборные железобетонные панели толщиной 120 мм, 160 мм Типоразмеров - II</p> <p>Перекрытия - сборные железобетонные панели толщиной 160 мм Типоразмеров - IO</p> <p>Перегородки - сборные железобетонные толщиной 60 мм Типоразмеров - 3</p> <p>Вентблоки - сборные железобетонные и вентшахты Типоразмеров - 2</p> <p>Санузлы - объемные железобетонные сантехкабины с вентблоком Типоразмеров - I</p> <p>Лоджии - сборные железобетонные плиты, ограждение железобетонное Типоразмеров - 2</p> <p>Покрытие - сборные железобетонные кровельные панели с утеплителем из шунгизитобетона $\delta = 1100$ кг/м³ Типоразмеров - 4</p> <p>Лотки крыши - сборные железобетонные кровельные панели с утеплителем из шунгизитобетона $\delta = 1100$ кг/м³ Типоразмеров - 4</p> <p>Крыша - с теплым чердаком и внутренним водостоком</p> <p>Кровля - безрулонная</p> <p>Двери наружные по ГОСТ 24698-81 Типоразмеров - I</p> <p>Двери внутренние по ГОСТ 6629-74 Типоразмеров - 4</p> <p>Окна и балконные двери - с раздельными переплетами по ГОСТ 11214-78 Типоразмеров - 4</p> <p>Подоконные доски - сборные железобетонные ГОСТ 26919-86 Типоразмеров - 3</p> <p>Встроенное оборудование - шкафы и антресоли по серии I.172.5-6</p> <p>Полы из линолеума на теплой основе Наибольшая масса монтажного элемента - 7,38 т (панель перекрытия)</p>	<p>H5UA ОТДЕЛКА</p> <p>НАРУЖНАЯ</p> <p>Заводская отделка панелей наружных стен - присыпка известняковой крошкой, рельеф с покраской эмалью КО в построечных условиях</p> <p>ВНУТРЕННЯЯ</p> <p>В комнатах, передних, коридорах - оклейка обоями улучшенного качества. Облицовка глазурованной плиткой в кухнях над оборудованием на высоту 0,6 м, в ванных комнатах на высоту 1,8 м, где приборы, цоколь на высоту 0,15; остальная поверхность стен до высоты 1,8 м - окраска водостойкими красками, выше - побелка</p> <p>C3GA ИНЖЕНЕРНОЕ ОБОРУДОВАНИЕ</p> <p>Водопровод - хозяйственно-питьевой от наружной водопроводной сети, расчетный напор у основания стояков - 33 м</p> <p>Канализация - хозяйственно-бытовая в городскую сеть; водосток - внутренний с выпуском на отмотку</p> <p>Отопление - водяное централизованное от наружных тепловых сетей для расчетной температуры 29°C</p> <p>а) однотрубная с радиаторами типа М140А0 б) система отопления со стальными радиаторами РСГ2-600 в) система отопления конвекторами Универсал-20</p> <p>Температура теплоносителя 95°-70°C</p> <p>Горячее водоснабжение - от водоподогревателей</p> <p>Газоснабжение - от внешней сети к кухонным плитам</p> <p>Электроснабжение - II категории, напряжение 380/220 В</p> <p>Освещение - лампами накаливания</p> <p>Устройства связи - радиотрансляция, телефонизация, коллективные телеантенны, телефонные вводы</p> <p>Лифт - пассажирский грузоподъемностью 400 кг</p> <p>Мусоропровод - асбестоцементные трубы с приемными клапанами через этаж, с камерой на I этаже, со сменным контейнером</p> <p>C2ED ОСНАЩЕНИЕ ЗДАНИЯ</p> <p>Оборудование кухонь и санузлов - газовые плиты, мойки, унитазы, умывальники, ванны</p>	
<p>J30B СКОРОСТНОЙ НАПОР ВЕТРА 23 кгс/м² 0,23 кПа</p> <p>R2CO СТЕПЕНЬ ОГНЕСТОЙКОСТИ - вторая</p> <p>N1VD РАСЧЕТНАЯ ТЕМПЕРАТУРА НАРУЖНОГО ВОЗДУХА - минус 29°C</p> <p>G2DD КЛИМАТИЧЕСКИЙ ПОДРАЙОН СССР - ПВ Владимирская область</p>	<p>J3NB ВЕС СНЕГОВОГО ПОКРОВА - 100 кгс/м² 1,00 кПа</p> <p>G1VF ОРИЕНТАЦИЯ - широтная</p> <p>G2EE ИНЖЕНЕРНО-ГЕОЛОГИЧЕСКИЕ УСЛОВИЯ - обычные</p>	

КОМПОНОВОЧНЫЙ ОБЪЕМНО-ПЛАНИРОВОЧНЫЙ ЭЛЕМЕНТ 5 ЭТАЖНЫЙ 5.3-III ДЛЯ ВЛАДИМИРСКОЙ ОБЛАСТИ	ЗОНАЛЬНОЕ ТИПОВОЕ ПРОЕКТНОЕ РЕШЕНИЕ 90-0158.23.87	Лист 2 Страница 3
--	---	----------------------

Наименование	Всего	Расчет- ный по- казатель	Наименование	Всего	Расчет- ный по- казатель
VIIA СТОИМОСТЬ			Масса конструкций и материалов	т 1614,63	1,82
VIIB Общая сметная стоимость	тыс. руб. 126,01	0,142	Масса надземной части (от низа перекрытия подвала)	т 1429,78	1,605
в том числе:			V4KA ЭКСПЛУАТАЦИОННЫЕ ПОКАЗАТЕЛИ		
VIII строительно-монтажных работ	" 126,01	0,142	Расход воды		
VIIA ТРУДОЕМКОСТЬ			V4KH холодной горячей	л/с 0,573 " 0,758	
VIIF Построечные трудовые затраты	чел. дн. 914	1,03	V4KI Канализационные стоки	" 1,331	
VIKA РАСХОДЫ			V4KN Тепла	ккал/ч 148065	
VIKB Расход строительных материалов			в том числе:		
цемент приведенный к марке М400	т 205,68	0,2319	на отопление	" 54965	61,99
в том числе:			на горячее водоснабжение	" 93100	105,01
на сборные изделия	т 198,52	0,224	Тепла на отопление 1м2 общей площади	" 61,9	
Сталь	т 20,04	0,0226	V4KJ Газа	нм3/ч 4,7	
Сталь, приведенная к классам А-I и С38/23	т 25,74	0,029	V4KK Потребная электрическая мощность	кВт 19,5	0,022
в том числе:			Эксплуатационные затраты	руб/год 6301	7,11
на сборные изделия	т 24,70	0,0278	ТЕХНИЧЕСКИЕ ХАРАКТЕРИСТИКИ		
Бетон и железобетон	м3 622,30	0,70	G3NB Объем строительный	м3 3900	
в том числе:			в том числе:		
монолитный: тяжелый	" 13,37	0,015	подземной части	" 508,79	
сборный: тяжелый	" 538,52	0,607	Площадь		
легкий	" 70,40	0,079	G3OC застройки	м2 224,14	
Лесоматериалы	" 28,305	0,0319	G3OI общая (с учетом летних помещений)	" 886,60	
Лесоматериалы, приведенные к круглому лесу	" 74,585	0,084	G3OB общая	" 866,05	
			G3OK жилая	" 494,40	
			летних помещений	" 41,05	

ДОПОЛНИТЕЛЬНЫЕ ДАННЫЕ

Проектом предусмотрены элементы блокировок: рядовые, с деформационным швом, с глухим торцевым окончанием и поворотные. В планировке I-го этажа предусмотрен вариант решения со сквозным проходом и размещением электрощитовой. Для варианта с подвалом предусмотрено размещение в нем хозяйственных кладовых. Фундаменты - безростверковые свайные, вариант - ленточные. Показатели приведены для основного планировочного решения I-го этажа, для обычных условий строительства при расчетной температуре минус 29°С, для варианта с подвалом и безростверковыми свайными фундаментами.

Расчетный показатель - 1м2 общей площади с учетом летних помещений.

5.3-III - 5-ти этажный компоновочный объемно-планировочный элемент, 3 - третье планировочное решение, I - первый вариант, II - правая полублок-секция.

Сметы составлены в нормах и ценах 1984 года.

КОМПОНОВОЧНЫЙ ОБЪЕМНО-ПЛАНИРОВОЧНЫЙ ЭЛЕМЕНТ 5 ЭТАЖНЫЙ 5.3-ІІ ДЛЯ ВЛАДИМИРСКОЙ ОБЛАСТИ		ЗОНАЛЬНОЕ ТИПОВОЕ ПРОЕКТНОЕ РЕШЕНИЕ 90-0158.23.87		Лист 2 Страница 4
В7ЕА СОСТАВ ПРОЕКТНОЙ ДОКУМЕНТАЦИИ				
0	ОБЩАЯ ЧАСТЬ	УС	УСТРОЙСТВА СВЯЗИ	
0-І	Общая характеристика проекта	УС І	УСТРОЙСТВА СВЯЗИ ВЫШЕ ОТМ.0.000	
АС	АРХИТЕКТУРНО-СТРОИТЕЛЬНЫЕ ЧЕРТЕЖИ	УС І-І	Устройства связи выше отм.0.000	
АС 0	АРХИТЕКТУРНО-СТРОИТЕЛЬНЫЕ ЧЕРТЕЖИ НИЖЕ ОТМ.0.000	ЭБ	ЭЛЕМЕНТЫ БЛОКИРОВОК	
АС 01	Со свайными фундаментами	ЭБ 0	ЭЛЕМЕНТЫ БЛОКИРОВОК НИЖЕ ОТМ.0.000	
АС 02	С ленточными фундаментами	ЭБ 01	Со свайными фундаментами	
АС І	АРХИТЕКТУРНО-СТРОИТЕЛЬНЫЕ ЧЕРТЕЖИ ВЫШЕ ОТМ.0.000	ЭБ 02	С ленточными фундаментами	
АС І-І	Архитектурно-строительные чертежи выше отм.0.000	ЭБ І	ЭЛЕМЕНТЫ БЛОКИРОВОК ВЫШЕ ОТМ.0.000	
ОВ	ОТОПЛЕНИЕ И ВЕНТИЛЯЦИЯ	ЭБ І-І	Элементы блокировок выше отм.0.000	
ОВ 0	ОТОПЛЕНИЕ И ВЕНТИЛЯЦИЯ НИЖЕ ОТМ.0.000	У	УЗЛЫ И ДЕТАЛИ	
ОВ 01	Со свайными фундаментами	УАС 9.1-І	Монтажные узлы и детали	
ОВ 02	С ленточными фундаментами	УАС 9.2-І	Общестроительные узлы и детали	
ОВ І	ОТОПЛЕНИЕ И ВЕНТИЛЯЦИЯ ВЫШЕ ОТМ.0.000	УВК 9.3	Узлы сантехнические	
ОВ І-І	С радиаторами М-І40А0	УОВ 9.4	Тепловые пункты и узлы отопления	
ОВ І-2	Со стальными радиаторами РСГ2-600		ИЗДЕЛИЯ ЗАВОДСКОГО ИЗГОТОВЛЕНИЯ	
ОВ І-3	С конвекторами "Универсал-20"	КЖ І-І	Панели наружных стен	
ВК	ВОДОСНАБЖЕНИЕ И КАНАЛИЗАЦИЯ	КЖ І-2	Панели наружных стен цокольные	
ВК 0	ВОДОСНАБЖЕНИЕ И КАНАЛИЗАЦИЯ НИЖЕ ОТМ.0.000	КЖ І-3	Панели наружных стен технического этажа	
ВК 01	Со свайными фундаментами	КЖ І-4	Панели наружных стен однослойные	
ВК 02	С ленточными фундаментами	КЖ І-5	Объемные элементы наружных стен	
ВК І	ВНУТРЕННИЕ ВОДОПРОВОД И КАНАЛИЗАЦИЯ ВЫШЕ ОТМ.0.000	КЖ 2-І	Панели внутренних стен и перегородок	
ВК І-І	Внутренние водопровод и канализация выше отм.0.000	КЖ 3-І	Панели перекрытий	
ГС	ГАЗОСНАБЖЕНИЕ	КЖ 3-2	Изделия безрулонной кровли	
ГС І-І	Газоснабжение	КЖ 4-І	Разные изделия	
Э	ЭЛЕКТРООБОРУДОВАНИЕ	КЖ 4-2	Разные изделия	
Э 0	ЭЛЕКТРООБОРУДОВАНИЕ ЧЕРТЕЖИ НИЖЕ ОТМ.0.000	КЖ 4-3	Разные изделия, Варианты рельефов и отделки элементов фасадов	
Э 01	Со свайными фундаментами	КМ І-І	Изделия металлические	
Э 02	С ленточными фундаментами	КД І.І	Изделия деревянные	
Э І	ЭЛЕКТРООБОРУДОВАНИЕ ЧЕРТЕЖИ ВЫШЕ ОТМ.0.000	СЦ І	ДРУГИЕ ДОКУМЕНТЫ	
Э І-І	Электрооборудование чертежи выше отм.0.000	СМ І-І	Сметные цены	
		ТЭ І	Сметная документация	
		ВМ І	Техническая эксплуатация	
		МІ І	Ведомости потребности в материалах	
			Материалы для проектирования	
Объем проектных материалов приведенных к формату А4 - І0498 форматок, в том числе изделий заводского изготовления - 2262 форматок.				
В7ВА АВТОР ПРОЕКТА	"Владимиргражданпроект" г.Владимир 600025, Октябрьский проспект 9			
В7НА УТВЕРЖДЕНИЕ	Владимирским облисполкомом 2І декабря 1987 г. распоряжение № І012-р			
В7КА ПОСТАВЩИК	"Владимиргражданпроект" г.Владимир 600025, Октябрьский проспект 9			