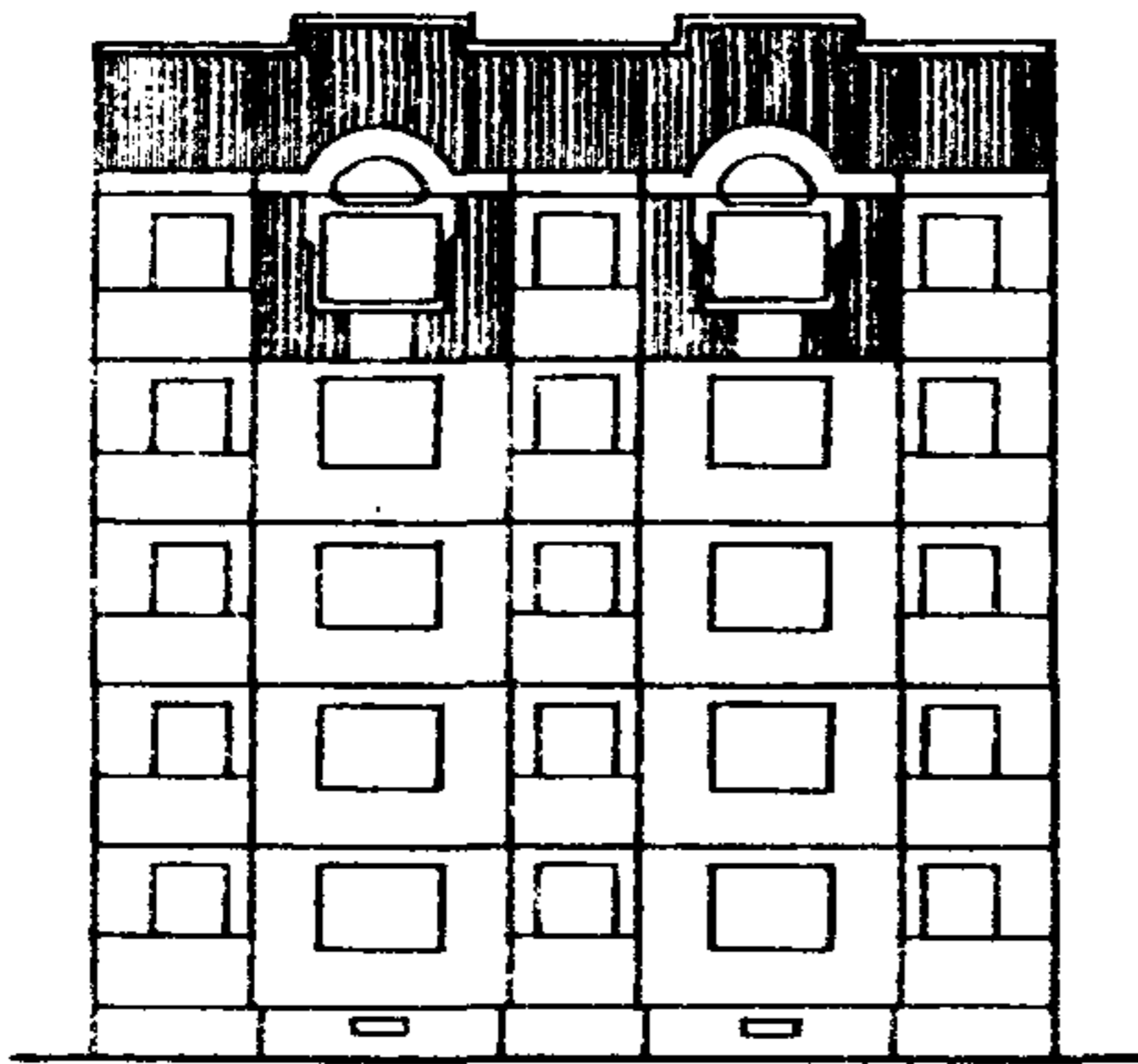
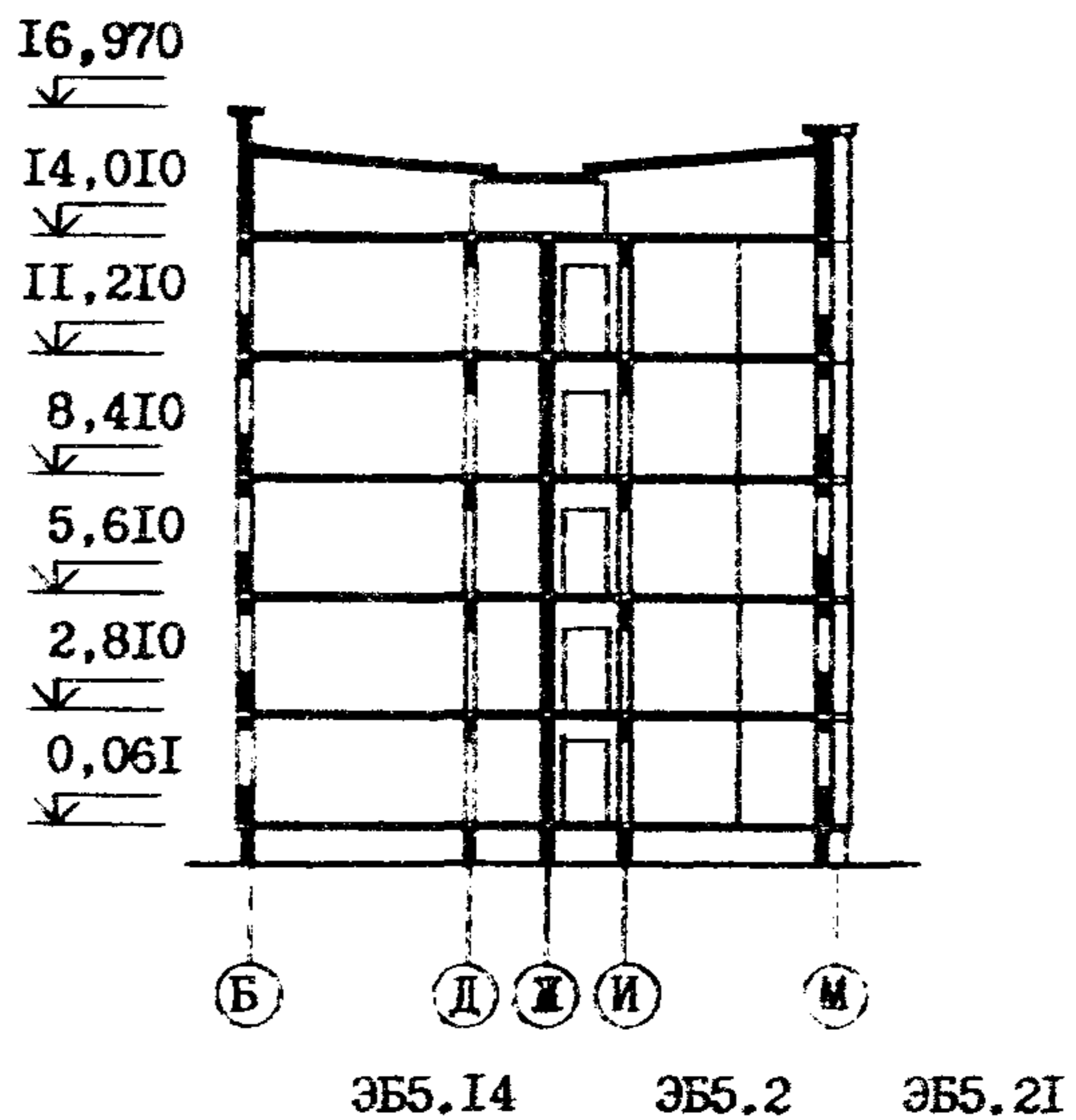


<p>СССР</p>	<p align="center">СТРОИТЕЛЬНЫЙ КАТАЛОГ Часть 2 ТИПОВЫЕ ПРОЕКТЫ ПРЕДПРИЯТИЯ, ЗДАНИЙ И СООРУЖЕНИЙ</p>	<p align="right">ЗОНАЛЬНОЕ ТИПОВОЕ ПРОЕКТНОЕ РЕШЕНИЕ 90-0155.23.87 УДК 728.2.011</p>
<p>ЦИТП</p>	<p align="center">КОМПОНОВОЧНЫЙ ОБЪЕМНО-ПЛАНИРОВОЧНЫЙ ЭЛЕМЕНТ 5 ЭТАЖНЫЙ 5.2Л ДЛЯ ВЛАДИМИРСКОЙ ОБЛАСТИ</p>	
<p align="center">МАРТ 1988</p>		<p align="right">На 4 страницах Страница 1</p>

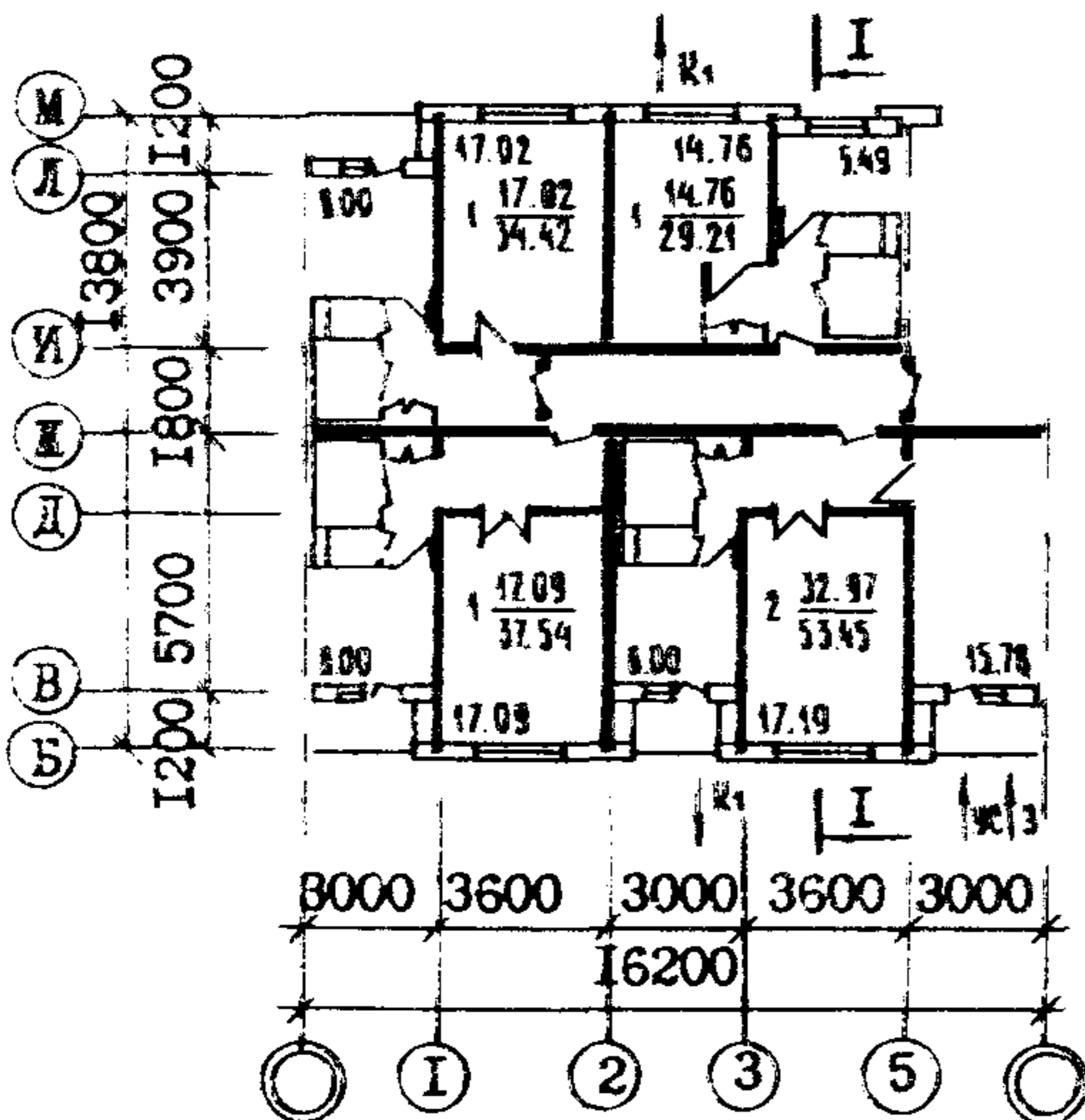
ФАСАД



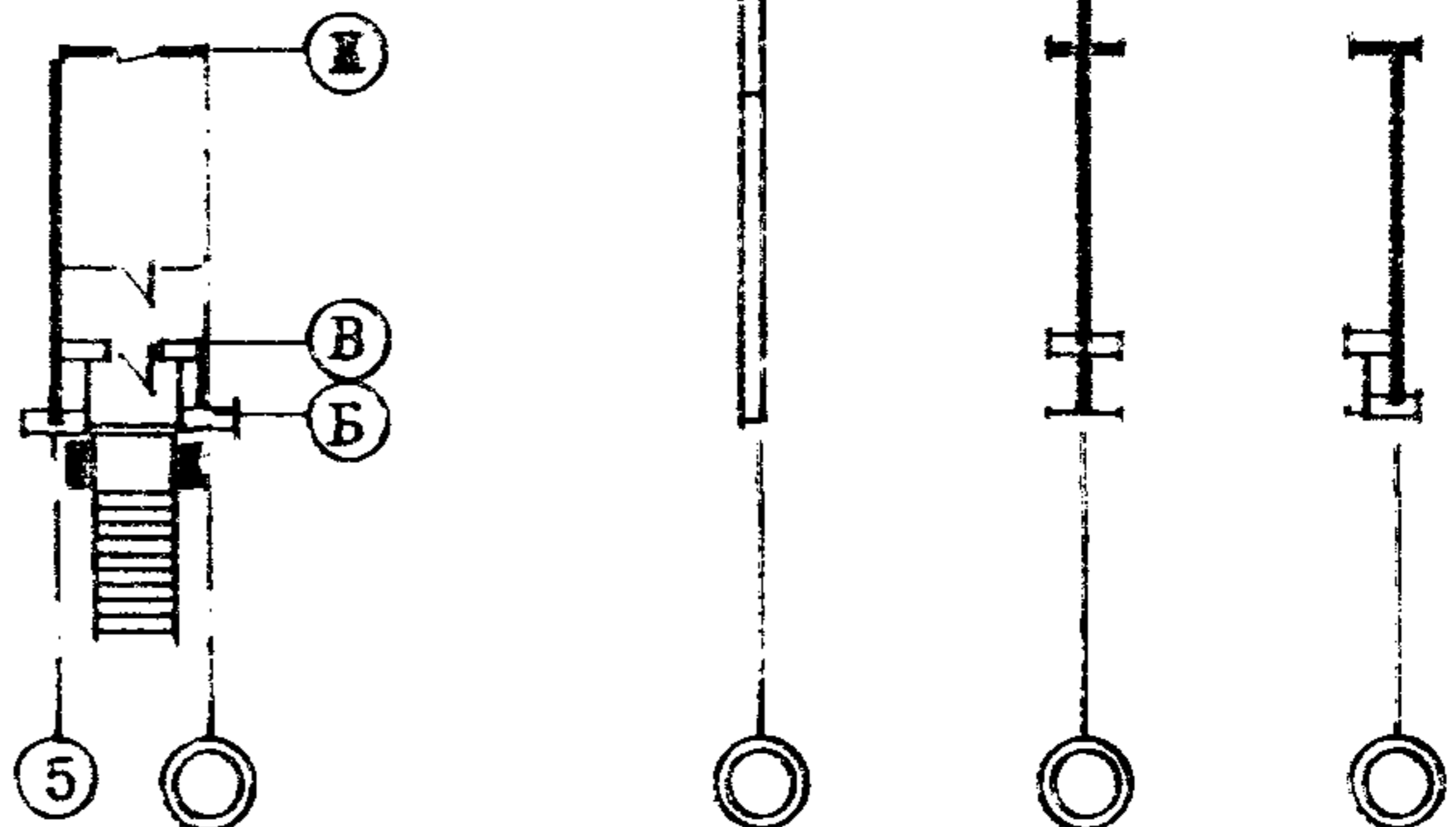
РАЗРЕЗ I-I



ПЛАН ТИПОВОГО ЭТАЖА



СКВОЗНОЙ ПРОХОД



КВАРТИРЫ	КОЛИЧЕСТВО	ПЛОЩАДЬ, М2	
		ЖИЛАЯ	ОБЩАЯ
ОДНОКОМНАТНЫЕ	5	14,76	29,21
ОДНОКОМНАТНЫЕ	5	17,02	34,42
ОДНОКОМНАТНЫЕ	5	17,09	37,54
ДВУХКОМНАТНЫЕ	5	32,97	53,45
СРЕДНЯЯ ПЛОЩАДЬ КВАРТИРЫ		20,46	38,65

<p>КОМПОНОВОЧНЫЙ ОБЪЕМНО-ПЛАНИРОВОЧНЫЙ ЭЛЕМЕНТ</p> <p>5 ЭТАЖНЫЙ 5.2Л</p> <p>ДЛЯ ВЛАДИМИРСКОЙ ОБЛАСТИ</p>	<p>ЗОНАЛЬНОЕ ТИПОВОЕ</p> <p>ПРОЕКТНОЕ РЕШЕНИЕ</p> <p>90-0155.23.87</p>	<p>Лист I</p> <p>Страница 2</p>
<p>Д2ВА СТРОИТЕЛЬНЫЕ КОНСТРУКЦИИ И ИЗДЕЛИЯ</p> <p>Конструктивная схема - с поперечными и продольными несущими стенами и опиранием панелей перекрытий по контуру</p> <p>Фундаменты - свайные безростверковые с низким и высоким расположением оголовков ГОСТ 19804.1-79 серия I.III.I-4 вып. I</p> <p>Сборные бетонные блоки стен подвалов ГОСТ 13579-78</p> <p>Типоразмеров: свай - 2 оголовков - 2 блоков - 5</p> <p>Вариант - сборные ж/б ленточные по ГОСТ 13580-85</p> <p>Стены наружные трехслойные ж/б с утеплителем из ФРП толщиной 350 мм</p> <p>Типоразмеров - 8</p> <p>Цокольные - толщиной 300 мм</p> <p>Типоразмеров - 6</p> <p>Теплого чердака - толщиной 350 мм</p> <p>Типоразмеров - 7</p> <p>Стены внутренние - сборные железобетонные панели толщиной 120 мм, 160 мм</p> <p>Типоразмеров - 13</p> <p>Перекрытия - сборные железобетонные панели толщиной 160 мм</p> <p>Типоразмеров - 7</p> <p>Перегородки - сборные железобетонные толщиной 60 мм</p> <p>Типоразмеров - 2</p> <p>Вентблоки - сборные железобетонные и вентшахты</p> <p>Типоразмеров - 2</p> <p>Санузлы - объемные железобетонные сантехкабины с вентблоком</p> <p>Типоразмеров - 1</p> <p>Лоджии - сборные железобетонные плиты, ограждение железобетонное</p> <p>Типоразмеров - 2</p> <p>Покрытие - сборные железобетонные кровельные панели с утеплителем из пунгизитобетона $\gamma = 1100 \text{ кг/м}^3$</p> <p>Типоразмеров - 3</p> <p>Лотки крыши - сборные железобетонные кровельные панели с утеплителем из пунгизитобетона $\gamma = 1100 \text{ кг/м}^3$</p> <p>Типоразмеров - 2</p> <p>Крыша - с теплым чердаком и внутренним водостоком</p> <p>Кровля - безрулонная</p> <p>Двери наружные по ГОСТ 24698-81</p> <p>Типоразмеров - 2</p> <p>Двери внутренние по ГОСТ 6629-74</p> <p>Типоразмеров - 4</p> <p>Окна и балконные двери - с раздельными переплетами по ГОСТ 11214-78</p> <p>Типоразмеров - 4</p> <p>Подоконные доски - сборные железобетонные ГОСТ 26919-86</p> <p>Типоразмеров - 3</p> <p>Встроенное оборудование - шкафы и антресоли по серии I.172.5-6</p> <p>Полы - из линолеума на теплой основе</p> <p>Наибольшая масса монтажного элемента - (панель перекрытия) - 6,58 т</p>	<p>Н5УА ОТДЕЛКА</p> <p>НАРУЖНАЯ</p> <p>Заводская отделка панелей наружных стен - присыпка известняковой крошкой, рельеф с покраской эмалью КО в построечных условиях</p> <p>ВНУТРЕННЯЯ</p> <p>В комнатах, передних, коридорах - оклейка обоями улучшенного качества. Облицовка глазурованной плиткой в кухнях над оборудованием на высоту 0,6 м, в ванн комнатах на высоту 1,8 м, где приборы, пополь на высоту 0,15; остальная поверхность стен до высоты 1,8 м - окраска водостойкими красками, выше - побелка</p> <p>С3СА ИНЖЕНЕРНОЕ ОБОРУДОВАНИЕ</p> <p>Водопровод - хозяйственно-питьевой от наружной водопроводной сети, расчетный напор у основания стояков - 33 м</p> <p>Канализация - хозяйственно-бытовая в городскую сеть; водосток - внутренний с выпуском на отмопку</p> <p>Отопление - водяное централизованное от наружных тепловых сетей для расчетной температуры 29°C</p> <p>а) однотрубная с радиаторами типа М140А0</p> <p>б) система отопления со стальными радиаторами РСГ2-600</p> <p>в) система отопления конвекторами Универсал-20</p> <p>Температура теплоносителя 95°-70°C</p> <p>Горячее водоснабжение - от водоподогревателей</p> <p>Газоснабжение - от внешней сети к кухонным плитам</p> <p>Электроснабжение - II категории, напряжение 380/220 В</p> <p>Освещение - лампами накаливания</p> <p>Устройства связи - радиотрансляция, телефонизация, коллективные телеантенны, телефонные вводы</p> <p>Мусоропровод - асбестоцементные трубы с приемными клапанами через этаж, с камерой на I этаже, со сменным контейнером</p>	
<p>Д3ОВ СКОРОСТНОЙ НАПОР ВЕТРА 23 кгс/м^2</p> <p>0,23 кПа</p> <p>Р2СО СТЕПЕНЬ ОГНЕСТОЙКОСТИ - вторая</p> <p>Н1ВД РАСЧЕТНАЯ ТЕМПЕРАТУРА НАРУЖНОГО ВОЗДУХА - минус 29°C</p> <p>С2DD КЛИМАТИЧЕСКИЙ ПОДРАЙОН СССР - ПВ</p> <p>Владимирская область</p>	<p>Д3НВ ВЕС СНЕГОВОГО ПОКРОВА - 100 кгс/м^2</p> <p>1,00 кПа</p> <p>С1ВФ ОРИЕНТАЦИЯ - меридиональная</p> <p>С2ЕЕ ИНЖЕНЕРНО-ГЕОЛОГИЧЕСКИЕ УСЛОВИЯ - обычные</p>	

КОМПОНОВОЧНЫЙ ОБЪЕМНО-ПЛАНИРОВОЧНЫЙ ЭЛЕМЕНТ 5 ЭТАЖНЫЙ 5.2Л ДЛЯ ВЛАДИМИРСКОЙ ОБЛАСТИ	ЗОНАЛЬНОЕ ТИПОВОЕ ПРОЕКТНОЕ РЕШЕНИЕ 90-0155.23.87	Лист 2 Страница 3
---	---	----------------------

Наименование	Всего	Расчет- ный по- казатель	Наименование	Всего	Расчет- ный по- казатель
VIIA СТОИМОСТЬ			Масса конструкций и материалов	т 1465,38	1,83
VIIB Общая сметная стоимость	тыс. руб. 109,151	0,137	Масса надземной части (от низа перекрытия подвала)	т 1276,58	1,60
в том числе:			V4KA ЭКСПЛУАТАЦИОННЫЕ ПОКАЗАТЕЛИ		
VIII строительно-монтажных работ	" 109,151	0,137	Расход воды		
VIIA ТРУДОЕМКОСТЬ			V4KH холодной горячей	л/с 0,658 0,880	
VIIF Построечные трудовые затраты	чел. дн. 770	0,97	V4KI Канализационные стоки	" 1,538	
VIKA РАСХОДЫ			V4KN Тепла	ккал/ч 157208	
VIKB Расход строительных материалов			в том числе:		
цемент приведенный к марке М400	т 180,55	0,226	на отопление	" 45300	56,84
в том числе:			на горячее водоснабжение	" 111908	140,42
на сборные изделия	т 174,73	0,219	Тепла на отопление 1м2 общей площади	" 56,84	
Сталь	т 17,16	0,0215	V4KJ Газа	нм3/ч 5,5	
Сталь, приведенная к классам А-I и С38/23	т 22,38	0,028	V4KK Потребная электрическая мощность	кВт 22,0	0,028
в том числе:			Эксплуатационные затраты	руб/год 5458	6,85
на сборные изделия	т 21,7	0,0272	ТЕХНИЧЕСКИЕ ХАРАКТЕРИСТИКИ		
Бетон и железобетон	м3 494,66	0,62	G3NB Объем строительный	м3 3449,80	
в том числе:			в том числе:		
монолитный:			подземной части	" 407,01	
тяжелый	" 8,28	0,01	Площадь		
сборный:			G3OC застройки	м2 205,49	
тяжелый	" 425,45	0,53	G3OI общая (с учетом летних помещений)	" 796,93	
легкий	" 60,93	0,076	G3OB общая	" 773,15	
Лесоматериалы	" 30,565	0,038	G3OK жилая	" 409,20	
Лесоматериалы, приведенные к круглому лесу	" 76,08	0,090	летних помещений	" 47,55	

ДОПОЛНИТЕЛЬНЫЕ ДАННЫЕ

Проектом предусмотрены элементы блокировок: рядовые, с деформационным швом, с глухим торцевым окончанием и поворотные. В планировке I-го этажа предусмотрен вариант решения со сквозным проходом и размещением электрощитовой. Для варианта с подвалом предусмотрено размещение в нем хозяйственных кладовых. Фундаменты - безростверковые свайные, вариант - ленточные. Показатели приведены для основного планировочного решения I-го этажа, для обычных условий строительства при расчетной температуре минус 29°C, для варианта с подвалом и безростверковыми свайными фундаментами.

Расчетный показатель - 1м2 общей площади с учетом летних помещений.

5.2Л - 5-ти этажный компоновочный объемно-планировочный элемент, 2 - второе планировочное решение, Л- левая полублок-секция.

Сметы составлены в нормах и ценах 1984 года.

КОМПОНОВОЧНЫЙ ОБЪЕМО-ПЛАНИРОВОЧНЫЙ ЭЛЕМЕНТ 5 ЭТАЖНЫЙ 5.2Л ДЛЯ ВЛАДИМИРСКОЙ ОБЛАСТИ		ЗОНАЛЬНОЕ ТИПОВОЕ ПРОЕКТНОЕ РЕШЕНИЕ 90-0155.23.87		Лист 2 Страница 4
Б7ЕА СОСТАВ ПРОЕКТНОЙ ДОКУМЕНТАЦИИ				
0	ОБЩАЯ ЧАСТЬ	УС	УСТРОЙСТВА СВЯЗИ	
0-I	Общая характеристика проекта	УС I	УСТРОЙСТВА СВЯЗИ ВЫШЕ ОТМ.0.000	
АС	АРХИТЕКТУРНО-СТРОИТЕЛЬНЫЕ ЧЕРТЕЖИ	УС I-I	Устройства связи выше отм.0.000	
АС 0	АРХИТЕКТУРНО-СТРОИТЕЛЬНЫЕ ЧЕРТЕЖИ НИЖЕ ОТМ.0.000	ЭБ	ЭЛЕМЕНТЫ БЛОКИРОВОК	
АС 01	Со свайными фундаментами	ЭБ 0	ЭЛЕМЕНТЫ БЛОКИРОВОК НИЖЕ ОТМ.0.000	
АС 02	С ленточными фундаментами	ЭБ 01	Со свайными фундаментами	
АС I	АРХИТЕКТУРНО-СТРОИТЕЛЬНЫЕ ЧЕРТЕЖИ ВЫШЕ ОТМ.0.000	ЭБ 02	С ленточными фундаментами	
АС I-I	Архитектурно-строительные чертежи выше отм.0.000	ЭБ I	ЭЛЕМЕНТЫ БЛОКИРОВОК ВЫШЕ ОТМ.0.000	
ОВ	ОТОПЛЕНИЕ И ВЕНТИЛЯЦИЯ	ЭБ I-I	Элементы блокировок выше отм.0.000	
ОВ 0	ОТОПЛЕНИЕ И ВЕНТИЛЯЦИЯ НИЖЕ ОТМ.0.000	У	УЗЛЫ И ДЕТАЛИ	
ОВ 01	Со свайными фундаментами	УАС 9.1-I	Монтажные узлы и детали	
ОВ 02	С ленточными фундаментами	УАС 9.2-I	Общестроительные узлы и детали	
ОВ I	ОТОПЛЕНИЕ И ВЕНТИЛЯЦИЯ ВЫШЕ ОТМ.0.000	УВК 9.3	Узлы сантехнические	
ОВ I-I	С радиаторами М-140А0	УОВ 9.4	Тепловые пункты и узлы отопления	
ОВ I-2	Со стальными радиаторами РСГ2-600		ИЗДЕЛИЯ ЗАВОДСКОГО ИЗГОТОВЛЕНИЯ	
ОВ I-3	С конвекторами "Универсал-20"	КК I-I	Панели наружных стен	
ВК	ВОДОСНАБЖЕНИЕ И КАНАЛИЗАЦИЯ	КК I-2	Панели наружных стен цокольные	
ВК 0	ВОДОСНАБЖЕНИЕ И КАНАЛИЗАЦИЯ НИЖЕ ОТМ.0.000	КК I-3	Панели наружных стен технического этажа	
ВК 01	Со свайными фундаментами	КК I-4	Панели наружных стен одностойные	
ВК 02	С ленточными фундаментами	КК I-5	Объемные элементы наружных стен	
ВК I	ВНУТРЕННИЕ ВОДОПРОВОД И КАНАЛИЗАЦИЯ ВЫШЕ ОТМ.0.000	КК 2-I	Панели внутренних стен и перегородок	
ВК I-I	Внутренние водопровод и канализация выше отм.0.000	КК 3-I	Панели перекрытий	
ГС	ГАЗОСНАБЖЕНИЕ	КК 3-2	Изделия безрулонной кровли	
ГС I-I	Газоснабжение	КК 4-I	Разные изделия	
З	ЭЛЕКТРООБОРУДОВАНИЕ	КК 4-2	Разные изделия	
З 0	ЭЛЕКТРООБОРУДОВАНИЕ ЧЕРТЕЖИ НИЖЕ ОТМ.0.000	КК 4-3	Разные изделия.	
З 01	Со свайными фундаментами	КМ I-I	Варианты рельефов и отделки элементов фасадов	
З 02	С ленточными фундаментами	КД I.I	Изделия металлические	
З I	ЭЛЕКТРООБОРУДОВАНИЕ ЧЕРТЕЖИ ВЫШЕ ОТМ.0.000		Изделия деревянные	
З I-I	Электрооборудование чертежи выше отм.0.000	СИ I	ДРУГИЕ ДОКУМЕНТЫ	
		СМ I-I	Сметные цены	
		ТЭ I	Сметная документация	
		ЕМ I	Техническая эксплуатация	
		МИ I	Ведомости потребности в материалах	
			Материалы для проектирования	
Объем проектных материалов приведенных к формату А4 - 10478 форматок, в том числе изделий заводского изготовления - 2262 форматок.				
Б7ВА АВТОР ПРОЕКТА	"Владимиргражданпроект" г.Владимир 600025, Октябрьский проспект 9			
Б7НА УТВЕРЖДЕНИЕ	Владимирским облисполкомом 21 декабря 1987 г. распоряжение №1012-р			
Б7КА ПОСТАВЩИК	"Владимиргражданпроект" г.Владимир 600025, Октябрьский проспект 9			