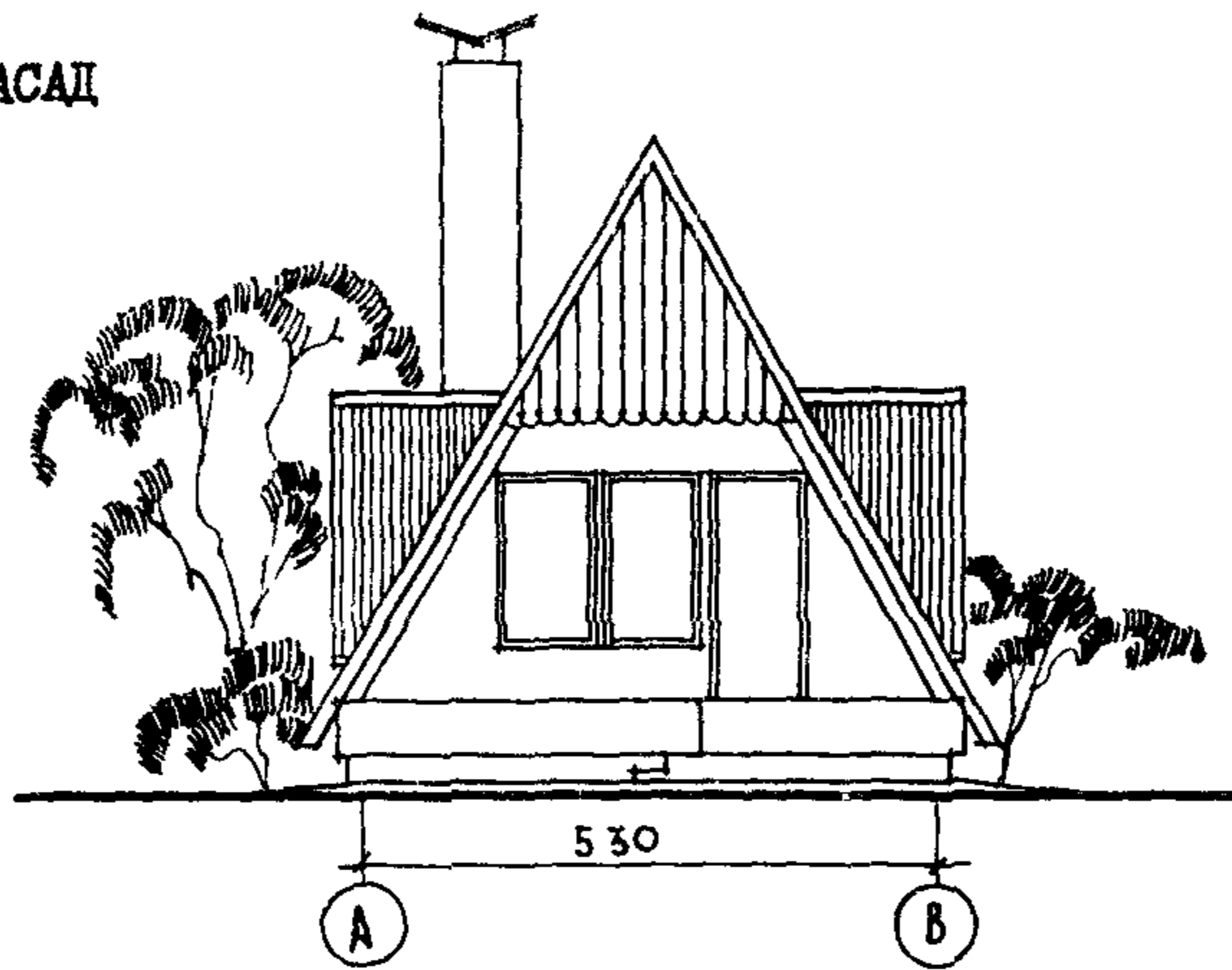
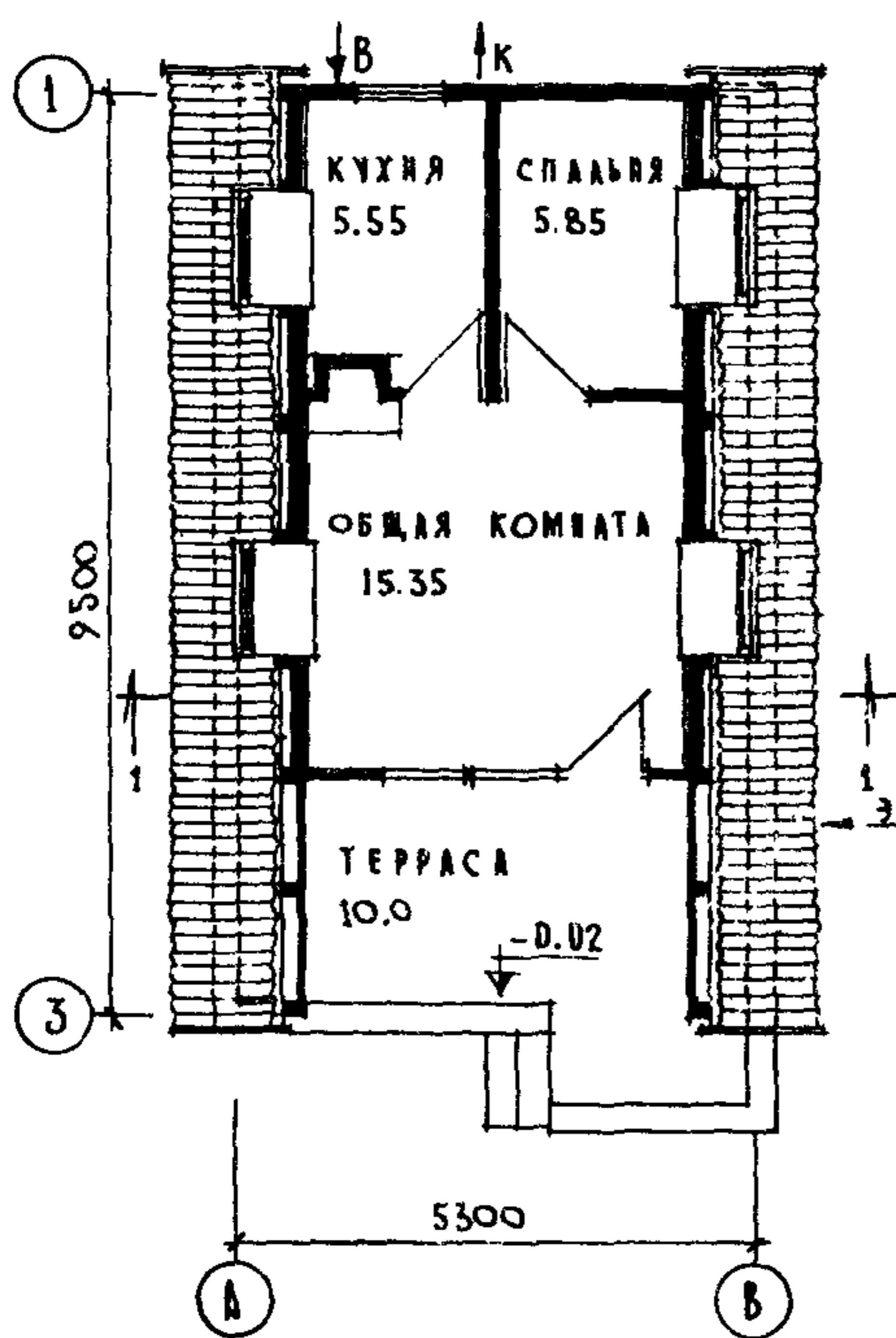
	<p>ДВУХКОМНАТНЫЙ САДОВЫЙ ДОМИК ЛЕТНЕЙ ТИПА ДЛЯ КОЛЛЕКТИВНОГО САДОВОДСТВА ТИП У</p>	<p>П А С П О Р Т ТИПОВОЙ ПРОЕКТ 184-000-1860 УДК 728.99</p>
<p>ЧАСТЬ 2 Раздел I Серия 000 Подраздел 18(4)</p>	<p>Область применения: ШБ, IУБ и IУВ климатические подрайоны с сейсмичностью 7 и 8 баллов с расчетной температурой наружного воздуха минус 30°С Вес снегового покрова 50 и 100 кгс/м² Скоростной напор ветра - 70 кгс/м² Степень долговечности - III Степень огнестойкости - У Класс здания - IV Ориентация - широтная</p>	<p>Разработан Грузгипросельстроем (380079, Тбилиси, 79, пр. Чавчавадзе, 17) Утвержден Госстроем СССР от 03.12.80 приказ № 346 Введен в действие Грузгипросельстроем приказ № 84 от 21.04.82 Действует с ноября 1982г. (И-II-82)</p>

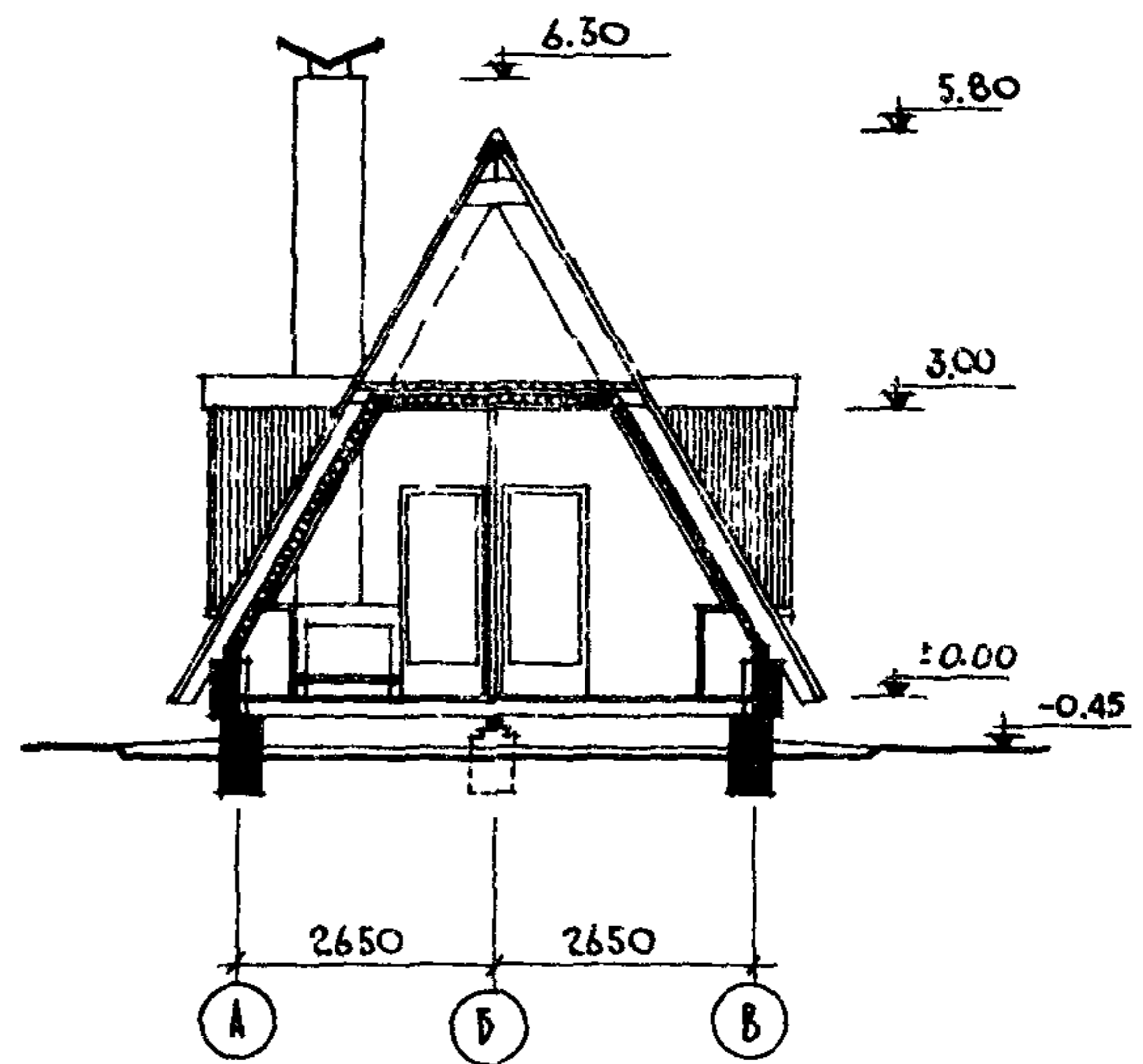
ФАСАД



ПЛАН



РАЗРЕЗ I-I



Жилая площадь 21,20 м²

Общая площадь 26,75 м²

ОСНОВНЫЕ ПОКАЗАТЕЛИ

Наименование		Всего	На 1м2 привед. площ.	На 1 м2 общей площ.
ОБЪЕМ				
Строительный	м3	130,54	4,11	4,92
ПЛОЩАДЬ				
Застройки	м2	64,4		
Приведенная общая	"	31,75		
Общая	"	26,75		
Жилая	"	21,20	0,67	0,79
Летних помещений	"	10,00		
РАСХОД МАТЕРИАЛОВ				
Цемент	т	4,19	0,13	0,16
Стали в натуральном исчислении	кг	88,76	2,796	3,32
Стали приведенной к классу А-I	"	88,76	2,796	3,32
Бетона и железобетона	м3	11,15	0,35	0,42
в т.ч. монолитного тяжелого	"	11,15		
Лесоматериалов	"	16,06	0,54	0,64
Кирпича	тыс.шт.	2,95	0,09	0,11
Масса конструкций и материалов	"	97,40	3,07	3,64
Масса надземной части	"	26,30	0,83	0,98
СМЕТАЯ СТОИМОСТЬ				
Общая	тыс.руб.	3,46	0,11	0,13
в т.ч. строительно- монтажных работ	"	3,46	0,11	0,13
Трудоемкость (построеч- ная)	ч/дн.	310,12	9,77	11,59
ЭКСПЛУАТАЦИОННЫЕ ПОКАЗАТЕЛИ				
Расход холодной воды	л/сек	0,27		
Потребная мощность электроэнергии	кВт	1,9		
Эксплуатационные затраты	руб/год	171,0	5,39	6,39

ДОПОЛНИТЕЛЬНЫЕ ДАННЫЕ

Показатели приведены для условий строительства при снеговой нагрузке 100 кгс/м², в нормах и ценах, введенных с 01.01.69.

СОСТАВ ПРОЕКТА

Альбом I - Архитектурно-строительные, сантехнические и электротехнические чертежи.

Альбом II - С м е т и

Объем проектных материалов 106 форматок

Проект распространяет Тбилисский филиал
Центральный институт типового проектирования
380053, Тбилиси, 53, Авчальское шоссе, 86а

Инв. №
Катах.л. № 046732

СТРОИТЕЛЬНЫЕ КОНСТРУКЦИИ

Стены - кирпичные
Крыша - скатная по деревянным стропилам
Фундаменты - бутобетонные
Перегородки - деревянные
Перекрышки - деревянные
Карнизы - деревянные
Крыша - волнистые асбестоцементные листы ГОСТ 16233-77
Окна - деревянные с одинарными переплетами Типоразмером - 2 ГОСТ 11214-78
Двери - шитовые Типоразмеров - 2 ГОСТ 6629-74
Полы - в комнатах и кухне - дощатые, в лоджии мозаичные плиты
Отделка наружная - штукатурка цементно-песчаным раствором с окраской перхлорвиниловой краской светлого тона, окраска масляной краской
Отделка внутренняя - штукатурка цементно-песчаным раствором, на террасе с расшивкой швов, окраска масляной краской.

ИНЖЕНЕРНОЕ ОБОРУДОВАНИЕ
Водопровод - хозяйственно-питьевой, расчетный напор у основания стояков II м.вод.ст.
Канализация - хозяйственная
Отопление - комнатное, отопительными печами.
Вентиляция - естественная
Газоснабжение - на сжиженном газе в привозных баллонах
Электроснабжение - III категории напряжение 220/380 В, освещение лампами накаливания
Оборудование кухни - газовая плита, мойка.

стр. 2

Гл. инженер
проекта
И.И.Тортладзе

/В.Ш.Гегенаи

В. Гегенаи

Гл. инженер
институтаТиповой проект
184-000-186с

"Грузагшпроектстрой"