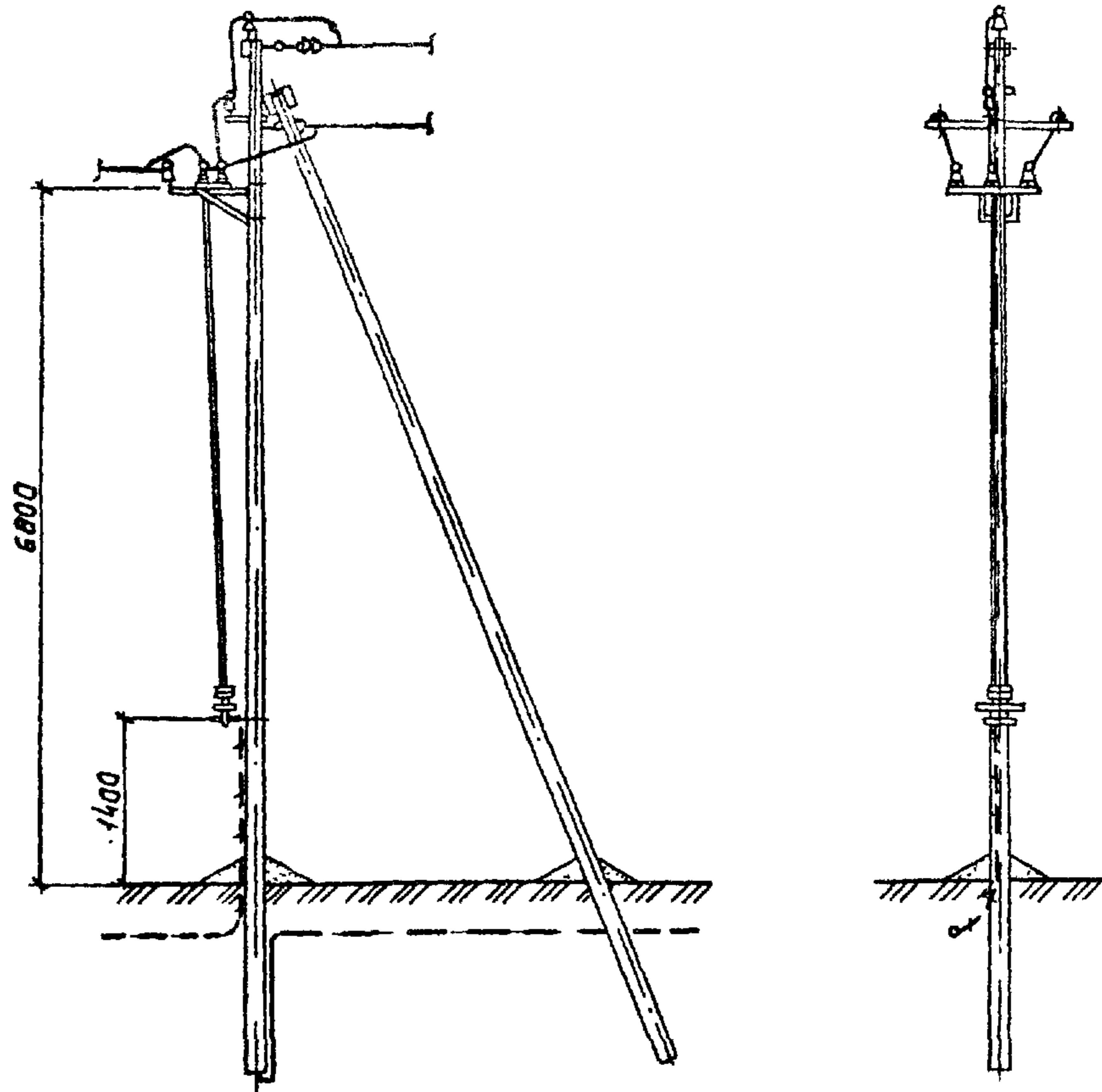
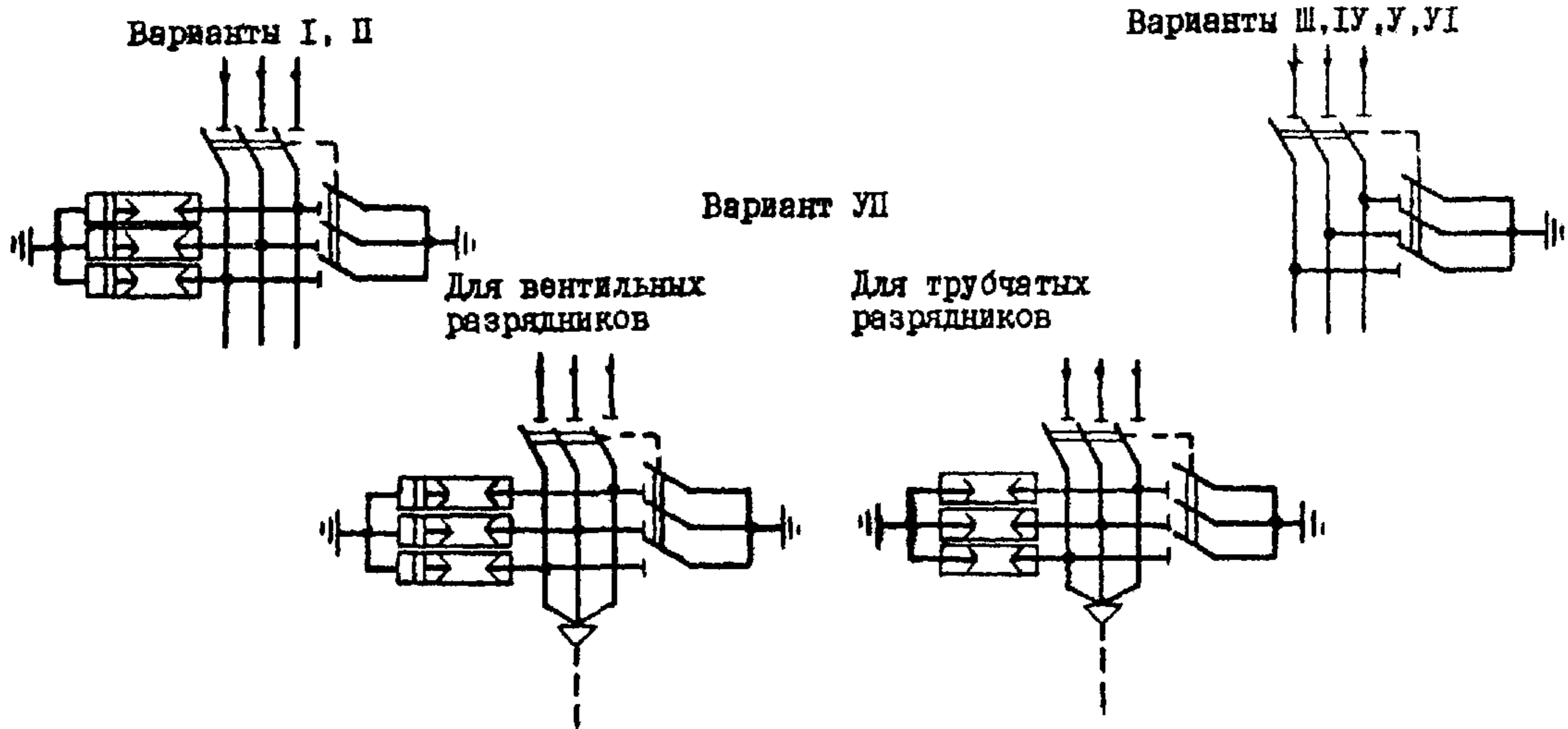


СК-2	<p align="center">СТРОИТЕЛЬНЫЙ КАТАЛОГ</p> <p align="center">Часть 2</p> <p align="center">ТИПОВЫЕ ПРОЕКТЫ ПРЕДПРИЯТИЯ, ЗДАНИЯ И СООРУЖЕНИЯ</p>	407-09-35.92
ГП ЦПП	<p align="center">РАЗЪЕДИНИТЕЛЬНЫЙ ПУНКТ 10 кВ НА ЖЕЛЕЗОБЕТОННЫХ ОПОРАХ</p>	
МАЙ 1993	ТИПОВЫЕ МАТЕРИАЛЫ ДЛЯ ПРОЕКТИРОВАНИЯ	<p align="right">На 3 страницах.</p> <p align="right">Страница 1</p>

Установка РП на железобетонной опоре типа А10-2



Схемы электрических соединений РП



РАЗЪЕДИНИТЕЛЬНЫЙ ПУНКТ 10 КВ
НА ЖЕЛЕЗОБЕТОННЫХ ОПОРАХ

Типовые материалы
для проектирования
407-09-35.92

Страница 2

ЭКСПЛИКАЦИЯ ОБОРУДОВАНИЯ

Поз.	Наименование	Код.
1	Разъединитель трехполюсный типа РЛНД I-10/400VI или РЛНДМ1-10/200VI	I
2	Привод разъединителя типа ПРНЗ-10V	I

D1AA

ТЕХНИЧЕСКАЯ ХАРАКТЕРИСТИКА

Разъединительные пункты 10 кВ (РП) предназначены для применения в распределительных электрических сетях напряжением 10 кВ, питающих сельскохозяйственных потребителей.

РП применяются для секционирования магистрали или отпайки ВЛ 10 кВ, а также для присоединения подстанции 10/0,4 кВ к ВЛ 10 кВ.

При наличии кабельной вставки 10 кВ и использовании в линии изоляторов напряжением 20 кВ в комплект РП могут входить вертикальные разрядники РВО-10 или трубчатые разрядники РТВ-10 и кабельные муфты типа КН, КМА, КМ4.

РП устанавливается на опоре линии электропередачи, принятой по типовой серии 3.407-143 "Железобетонные опоры ВЛ 10 кВ".

D2BA

СТРОИТЕЛЬНЫЕ КОНСТРУКЦИИ
И ИЗДЕЛИЯ

Конструкции РП и крепления их на опорах ВЛ 10 кВ - металлические по ТУ 34-12-11397-89 "Конструкции стальные опор ВЛ 0,38-35 кВ"

G2DD

КЛИМАТИЧЕСКИЕ РАЙОНЫ -
- I, II, III, IV

G3GA

ИНЖЕНЕРНОЕ ОБОРУДОВАНИЕ
Напряжение - 10 кВ переменного тока, промышленной частоты

J3OB

НОРМАТИВНОЕ ЗНАЧЕНИЕ
ВЕТРОВОГО ДАВЛЕНИЯ - $\frac{0,8 \text{ кПа}}{80 \text{ кгс/м}^2}$

J3NB

НОРМАТИВНОЕ ЗНАЧЕНИЕ
ТОЛЩИНЫ СТЕНКИ ГОЛОЛЕДА - 20 мм

N1BD

РАСЧЕТНАЯ ТЕМПЕРАТУРА
НАРУЖНОГО ВОЗДУХА - от +40°C
до -45°C

G2BE

ИНЖЕНЕРНО-ГЕОЛОГИЧЕСКИЕ
УСЛОВИЯ - обычные

РАЗЪЕДИНИТЕЛЬНЫЙ ПУНКТ 10 кВ
НА ЖЕЛЕЗОБЕТОННЫХ ОПОРАХ

Типовые материалы
для проектирования
407-09-35.92

Страница 3

ДОПОЛНИТЕЛЬНЫЕ ДАННЫЕ

Типовые материалы для проектирования разработаны взамен типового проекта 407-9-23.83 "Разъединительные пункты для ВЛ 10 кВ".

В проекте даны семь вариантов установки РП на железобетонных опорах:

1. РП на промежуточной опоре П 10-4.
2. РП на анкерной опоре А 10-2.
3. РП на концевой опоре А 10-2.
4. РП на концевой опоре А 10-2 под 90° к створу ВЛ.
5. РП на ответвительной опоре ОА 10-2.
6. РП на концевой опоре А 10-2 у подстанции с кабельным вводом с установкой трубчатых разрядников.
7. РП на концевой опоре А 10-2 у подстанции с кабельным вводом с установкой вентильных разрядников.

Расчетный показатель - один разъединительный пункт.

Данные приведены для варианта установки РП на концевой опоре А 10-2.

Проектом предусматривается восемь вариантов применения разъединительных пунктов в электрических сетях 10 кВ:

- I. РП для секционирования магистрали.
- II. РП для секционирования отпайки.
- III. РП для присоединения секционирующего выключателя.
- IV. РП для присоединения подстанции 10/0,4 кВ с воздушным вводом.
- V. РП для присоединения подстанции 10/0,4 кВ с воздушным вводом под 90° к створу ВЛ.
- VI. РП для присоединения подстанции 10/0,4 кВ с воздушным вводом с ответвлением от промежуточной опоры.
- VII. РП для присоединения подстанции 10/0,4 кВ с кабельным вводом.
- VIII. РП на ответвительной опоре.

СОСТАВ ПРОЕКТНОЙ ДОКУМЕНТАЦИИ

Альбом 1	ПЗ	Пояснительная записка
	ЭЛ	Электротехническая часть
	КС	Конструкции стальные
Альбом 2	ТК	Технологическая карта

Объемы проектных материалов, приведенных
к формату А4-104 форматки

В7ВА АВТОР ПРОЕКТА Сельэнергопроект, III395, Москва, аллея I-й Маевки, 15

В7НА УТВЕРЖДЕНИЕ Утверждены и введены в действие 01.03.93 институтом "Сель-энергопроект". Приказ от 05.02.93 № 2-П.
Срок действия - 1998 г.

В7КА ПОСТАВЩИК Уральский институт типового проектирования
620062, Екатеринбург, К-62, ул. Чебышева, 4

Инв. №
Катад.л. № 067278

Л.В. Левин

Мед

Главный инженер проекта

Г.Ф. Сумин

Институт инженерного