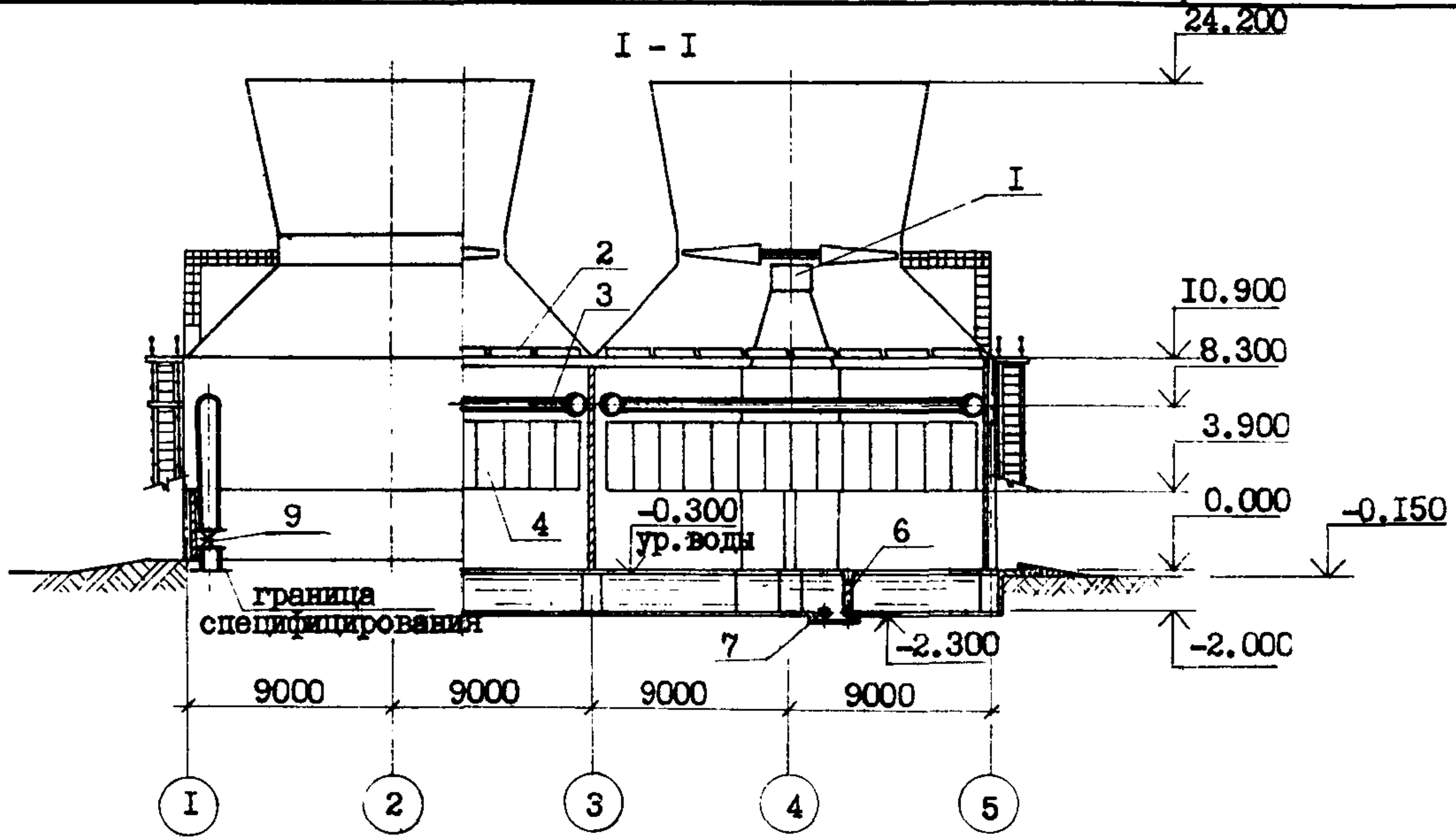
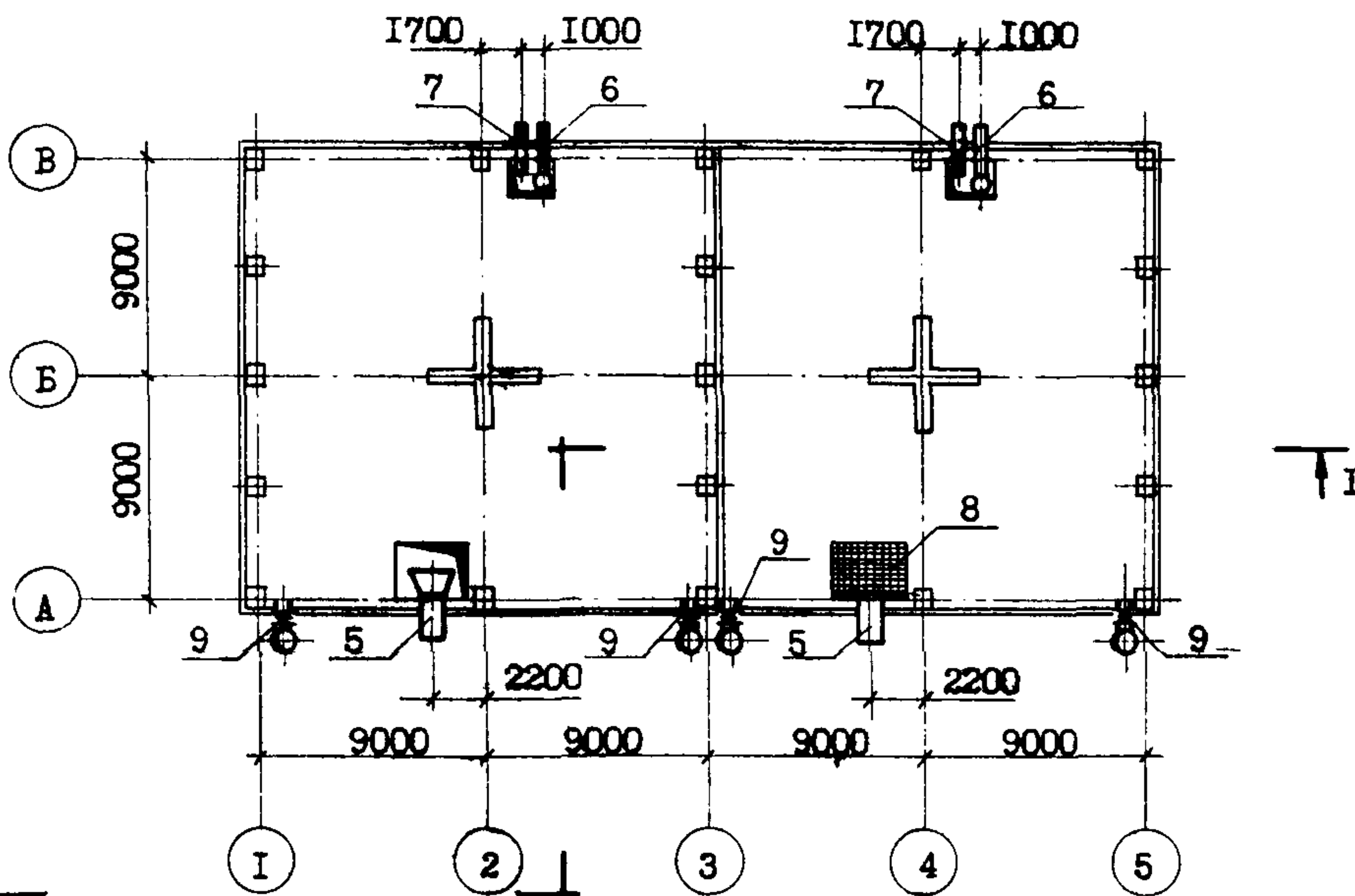


<p>СССР</p>	<p>СТРОИТЕЛЬНЫЙ КАТАЛОГ ЧАСТЬ 2 ТИПОВЫЕ ПРОЕКТЫ ПРЕДПРИЯТИЙ, ЗДАНИЙ И СООРУЖЕНИЙ</p>	<p>ТИПОВОЙ ПРОЕКТ 90I-6-65 №.И. 624.97-621.175.3</p>
<p>ЦИТП</p>	<p>ГРАДИРНИ С ВЕНТИЛЯТОРАМИ ИВГ 104 ПЛЕНОЧНЫЕ С СЕКЦИЯМИ ПЛОЩАДЬЮ 324 м² С ЖЕЛЕЗОБЕТОННЫМ КАРКАСОМ</p>	<p>ОСМВ</p>
<p>ИЮНЬ 1982</p>		<p>НА I-ом ЛИСТЕ НА 2-х СТРАНИЦАХ СТРАНИЦА I.</p>



ПЛАН НА ОТМ. 0.000



ЭКСПЛИКАЦИЯ ОБОРУДОВАНИЯ

Поз.	Наименование	Кол.	Поз.	Наименование	Кол.
1	Вентилятор ИВГ 104	2	6	Труба переливная	2
2	Водоуловительные решетки	268	7	Труба грязевая	2
3	Водораспределительная система	-	8	Защитная решетка	2
4	Блоки пленочного оросителя	224	9	Задвижка 30ч 6бр	8
5	Труба отводящая	2			

ГРАДИРНИ С ВЕНТИЛЯТОРАМИ ТИП 104 ПЛЕНОЧНЫЕ С СЕКЦИЯМИ ПЛОЩАДЬЮ 324 м ² С ЖЕЛЕЗОБЕТОННЫМ КАРКАСОМ	ТИПОВОЙ ПРОЕКТ 901-6-65	Лист I Страница 2
--	----------------------------	----------------------

D1AA ТЕХНИЧЕСКАЯ ХАРАКТЕРИСТИКА

Градирни предназначены для охлаждения воды в системах оборотного водоснабжения с расходами оборотной воды от 6000 до 40000 м³/ч с перепадом температур нагретой и охлажденной воды в диапазоне от 5 до 15°С.

D2BA СТРОИТЕЛЬНЫЕ ИЗДЕЛИЯ И КОНСТРУКЦИИ	V11A СТОИМОСТЬ	
Днище и фундаменты под колонны - монолитные железобетонные.	V11B Общая сметная стоимость	тыс. руб. 232,80
Колонны-сборные железобетонные, индивидуальные, типоразмеров - 2.	V11L в том числе: строительно-монтажных работ	" 182,06
Ригели сборные железобетонные, индивидуальные, типоразмеров - 5.	V11O оборудования	" 50,74
Обшивка в 2-х вариантах:	V11V Стоимость строительно-монтажных работ на I м ² площади орошения	руб. 281
-щиты из модифицированной древесины, индивидуальные, типоразмеров - 5.	V11IV Общая стоимость на расчетный показатель	" 359
-листы асбестоцементные волнистые унифицированного профиля по ГОСТ 16233-77.	V11JA ТРУДОЕМКОСТЬ	
Наибольшая масса монтажного элемента (колонна) - 17 т.	V11JF Построечные трудовые затраты чел.дн.	2410
	V11JV То же на расчетный показатель	" 3,72
C3GA ИНЖЕНЕРНОЕ ОБОРУДОВАНИЕ	V1KA РАСХОДЫ	
Водопровод технический на охлаждение алек - тродвигателей; напор на вводе м 20	V1KB Расход строительных материалов	
Электроснабжение-напряжение в 6000	Цемент приведенный к М 400	т 198,80
J3OB СКОРОСТНОЙ НАПОР ВЕТРА кгс/м ² 55	То же на расчетный показатель	" 0,31
J3NB ВЕС СНЕГОВОГО ПОКРОВА кПа 150	Сталь	" 219,80
	Сталь приведенная к классам А-I и С 38/23	" 219,80
N1BD РАСЧЕТНАЯ ТЕМПЕРАТУРА НАРУЖНОГО ВОЗДУХА: - 20, -30, -40°С (основное решение).	То же на расчетный показатель	" 0,339
G2DD КЛИМАТИЧЕСКИЕ РАЙОНЫ СССР - I, II, III, IV.	Бетон и железобетон	м ³ 582,30
G2EE ИНЖЕНЕРНО-ГЕОЛОГИЧЕСКИЕ УСЛОВИЯ - обычные.	в том числе:	
G2MQ Сейсмичность - 6 баллов. Вариант для - 7-8 баллов.	монолитный	" 375,90
G3DT ТЕХНОЛОГИЧЕСКИЙ ПРОЦЕСС	сборный	" 206,40
Охлаждение воды в системах оборотного водоснабжения.	Лесоматериалы	м ³ 163,50
	То же приведенные к круглому лесу	" 245,25
	V4KA ЭКСПЛУАТАЦИОННЫЕ ПОКАЗАТЕЛИ	
	V4KB Расход воды технической	м ³ /ч 22
	V4KC Потребная электрическая мощность	кВт 400
	ТЕХНИЧЕСКИЕ ХАРАКТЕРИСТИКИ	
	Q3OC Площадь орошения	м ² 648
	G3NB Площадь застройки	" 795
	G3NB Строительный объем	м ³ 15700

ДОПОЛНИТЕЛЬНЫЕ ДАННЫЕ

За расчетный показатель принят I м² площади орошения. Всего 648 расчетных показателей. Показатели приведены для гидравлической нагрузки на секцию 2500 м³/ч, водораспределительная система из стальных труб; ороситель, водоуловительные решетки и обшивка из модифицированной древесины.

B7EA СОСТАВ ПРОЕКТНОЙ ДОКУМЕНТАЦИИ

Альбом I - Общие указания. Технологическое оборудование.
Альбом II - Архитектурно-строительные решения.
Альбом III - Узлы, изделия и детали строительных конструкций.
Альбом IV - Элементы железобетонных конструкций.
Альбом V - Конструкции металлические.
Альбом VI - Электрооборудование, автоматика, технологический контроль.
Альбом VII - Заказные спецификации.
Альбом VIII - Сметы.
Альбом IX - Ведомости потребности в материалах.

Объем проектных материалов, приведенных к формату II - 867 форматок.

B7BA АВТОР ПРОЕКТА Союзводоканалпроект, П17832, В-331, пр. Вернадского, д. 29.
B7HA УТВЕРЖДЕНИЕ Утвержден В/О "Союзводоканалпроект" протокол №41 от 24.09.1981г введен в действие институтом Союзводоканалпроект, приказ №36 от 19.02.82г. Срок действия Г.П. №901-6-65 - 1986 год.

B7KA ПОСТАВЩИК ЦИТП, 125878, ГСП, Москва, А-445, ул. Смольная, 22
Инв. № 17826
Катал. л. № 045699

/ Жиров Е.Н. /
/ Зинич /
/ Главный инженер проекта /
/ Самохин В.Н. /
/ К.М. - автор /
/ Главный инженер института /