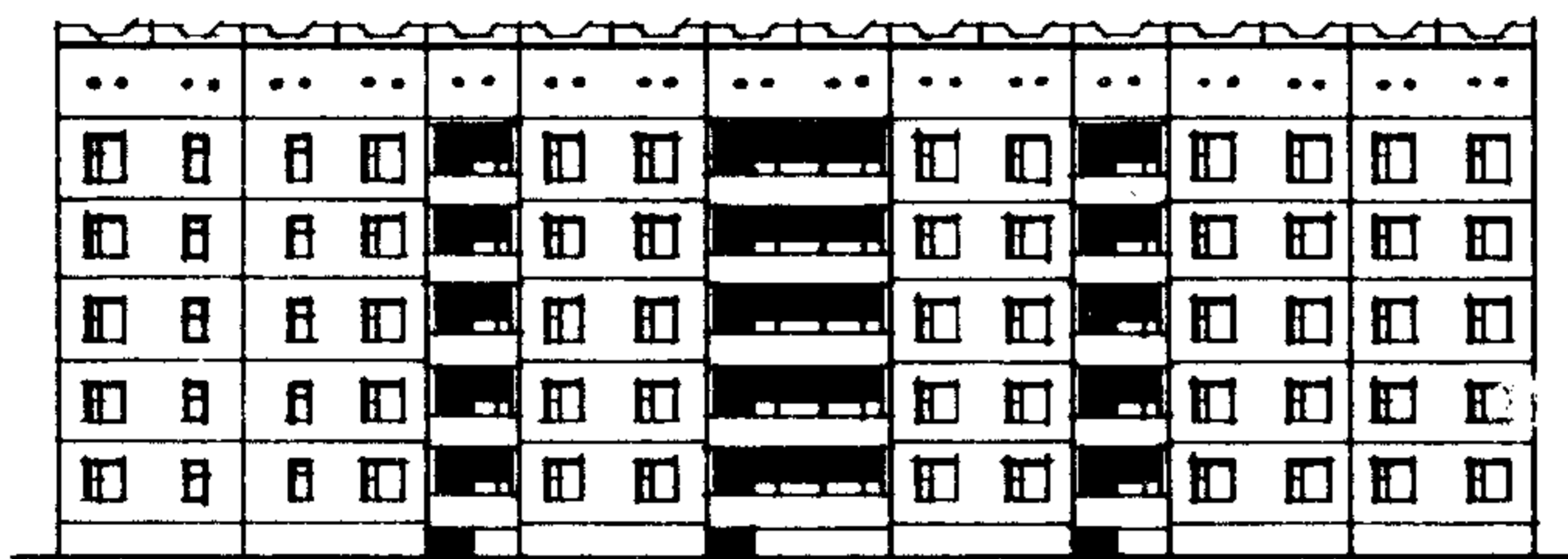
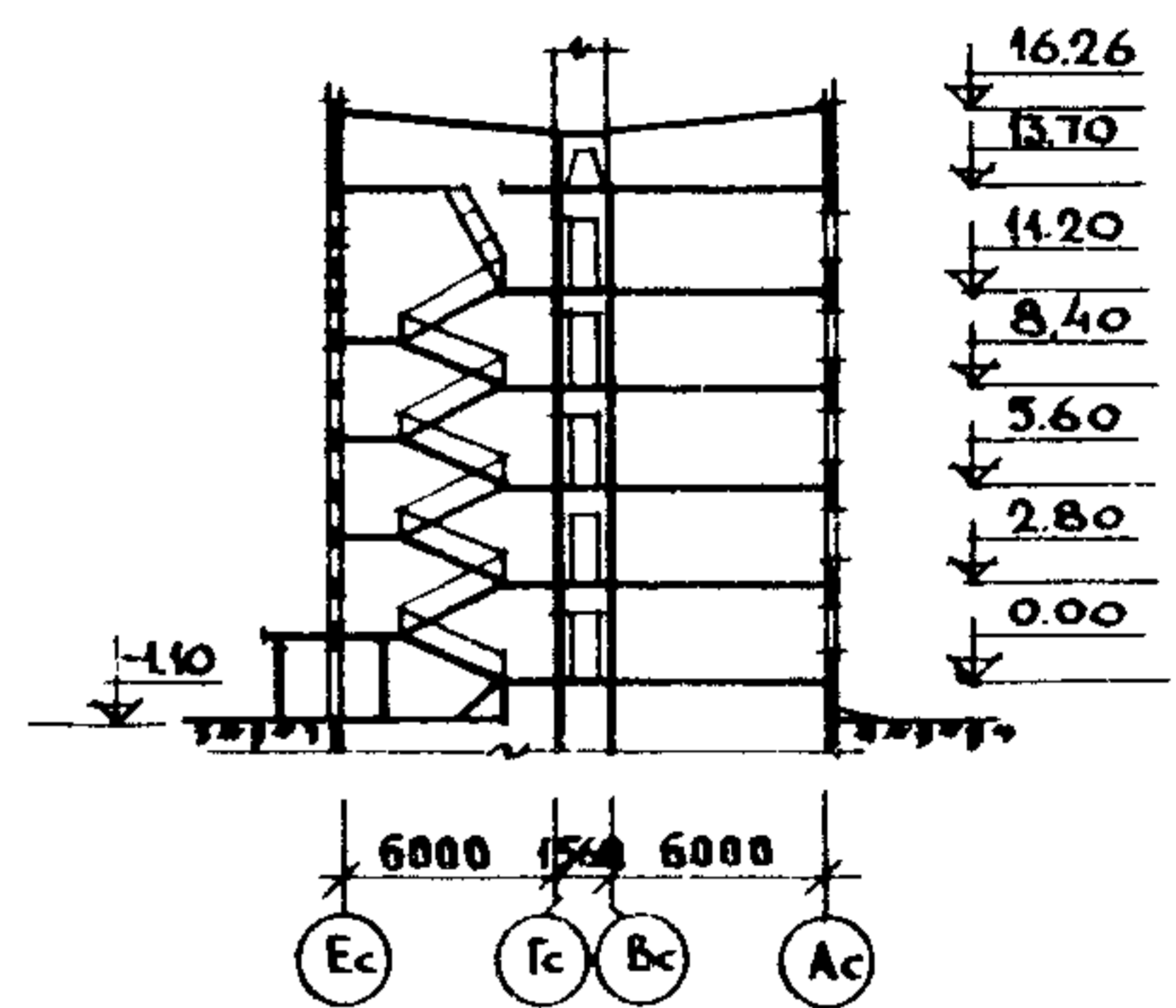


<p><b>СССР</b></p>	<p>СТРОИТЕЛЬНЫЙ КАТАЛОГ ЧАСТЬ 2 ТИПОВЫЕ ПРОЕКТЫ ПРЕДПРИЯТИЙ, ЗДАНИЙ И СООРУЖЕНИЙ</p>	<p>ТИПОВОЙ ПРОЕКТ I25-051/1,2 УДК 728.42.265:691-413</p>
<p><b>ЦИТП</b></p>	<p>5-ТИ ЭТАЖНАЯ БЛОК-СЕКЦИЯ ОБЩЕЖИТИЯ ДЛЯ РАБОЧИХ И СЛУЖАЩИХ НА 226 МЕСТ С ЯЧЕЙКАМИ НА 12 И 3-4 ЧЕЛОВЕКА</p>	<p><b>ОХ00</b></p>
<p>АПРЕЛЬ <b>1984</b></p>		<p>На 3-х листах На 5-ти страницах Страница I</p>

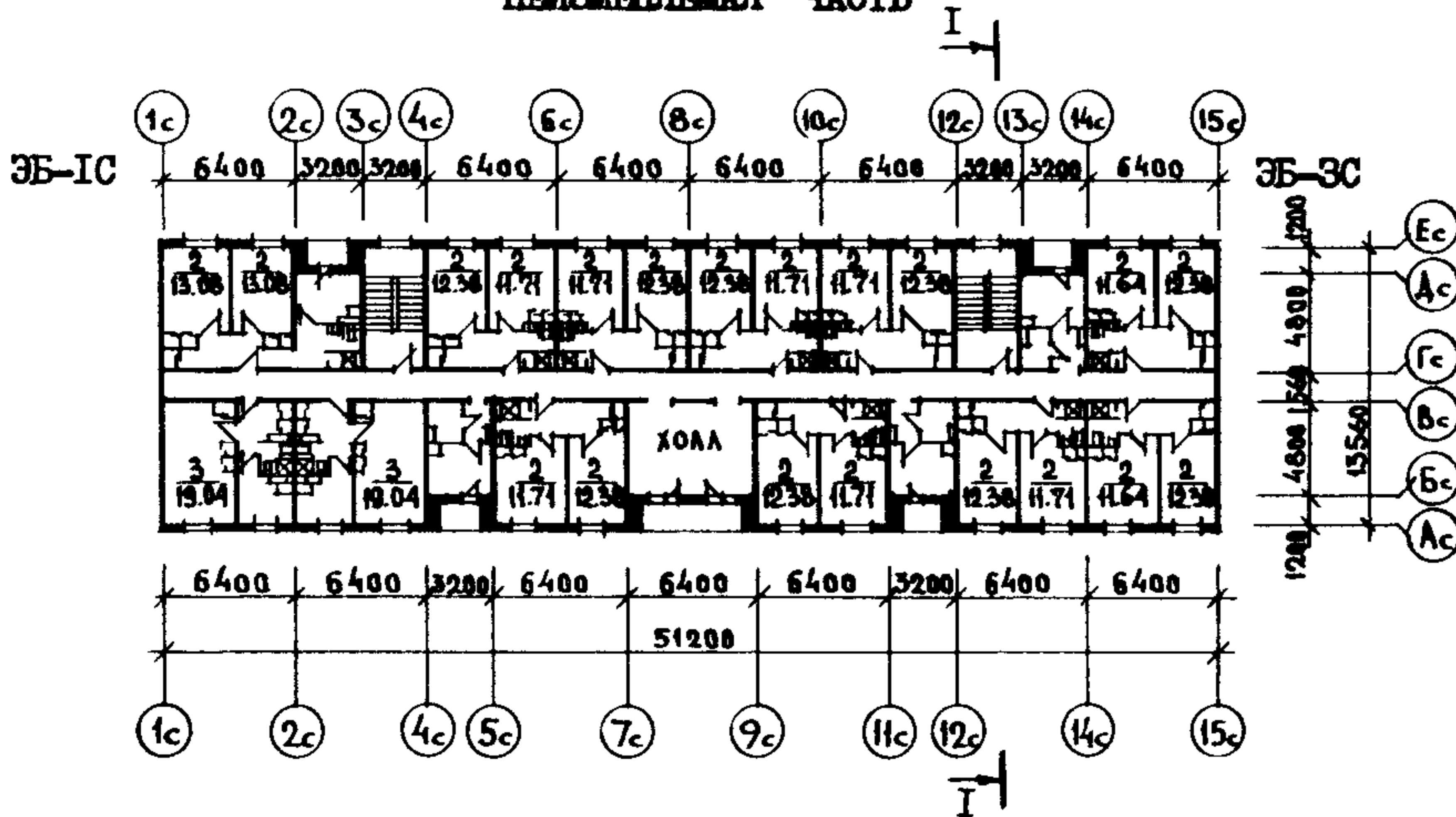
Ф А С А Д IC-I5C



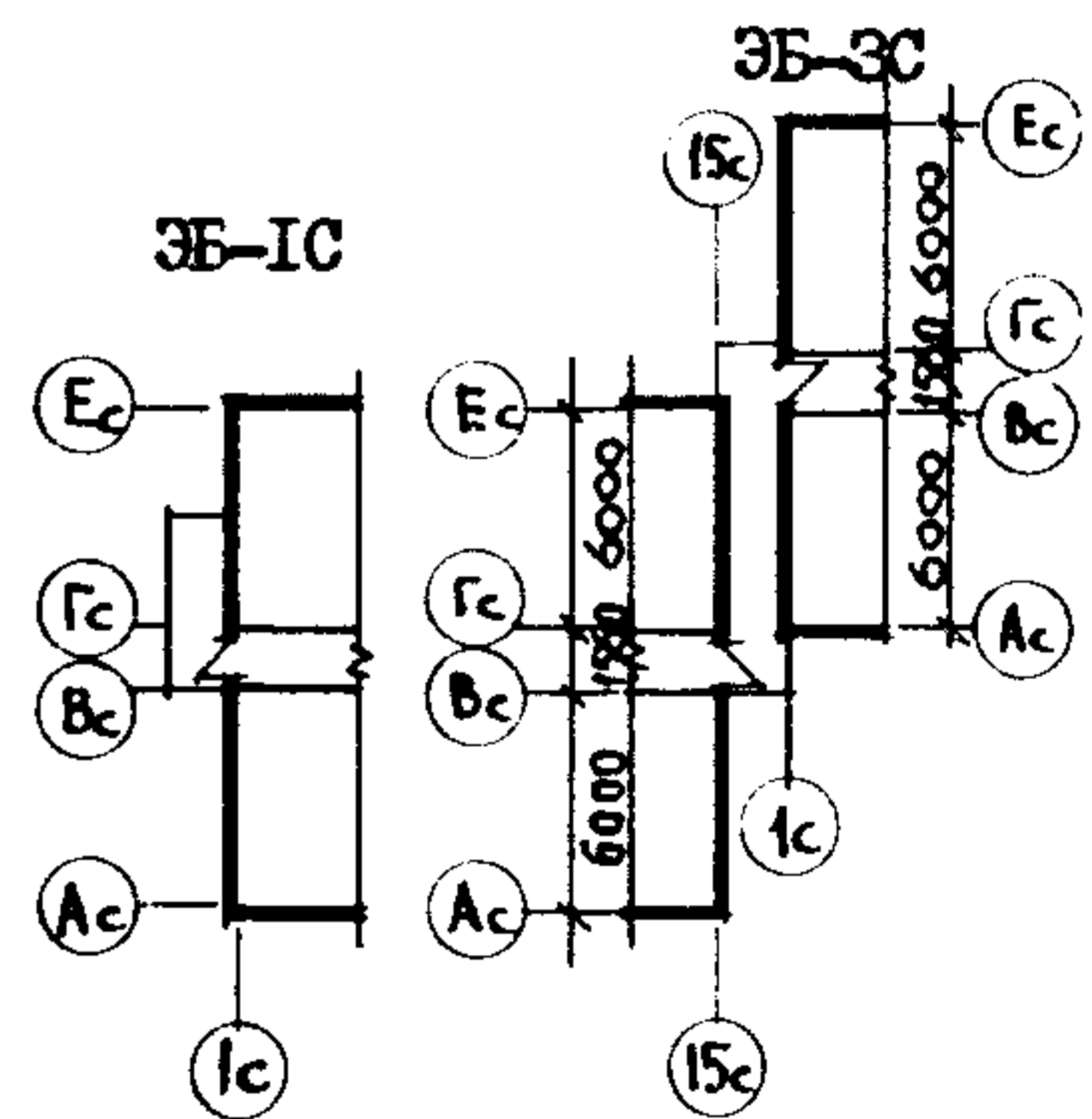
РАЗРЕЗ I-I



ПЛАН ТИПОВОГО ЭТАЖА  
НЕИЗМЕНЯЕМАЯ ЧАСТЬ



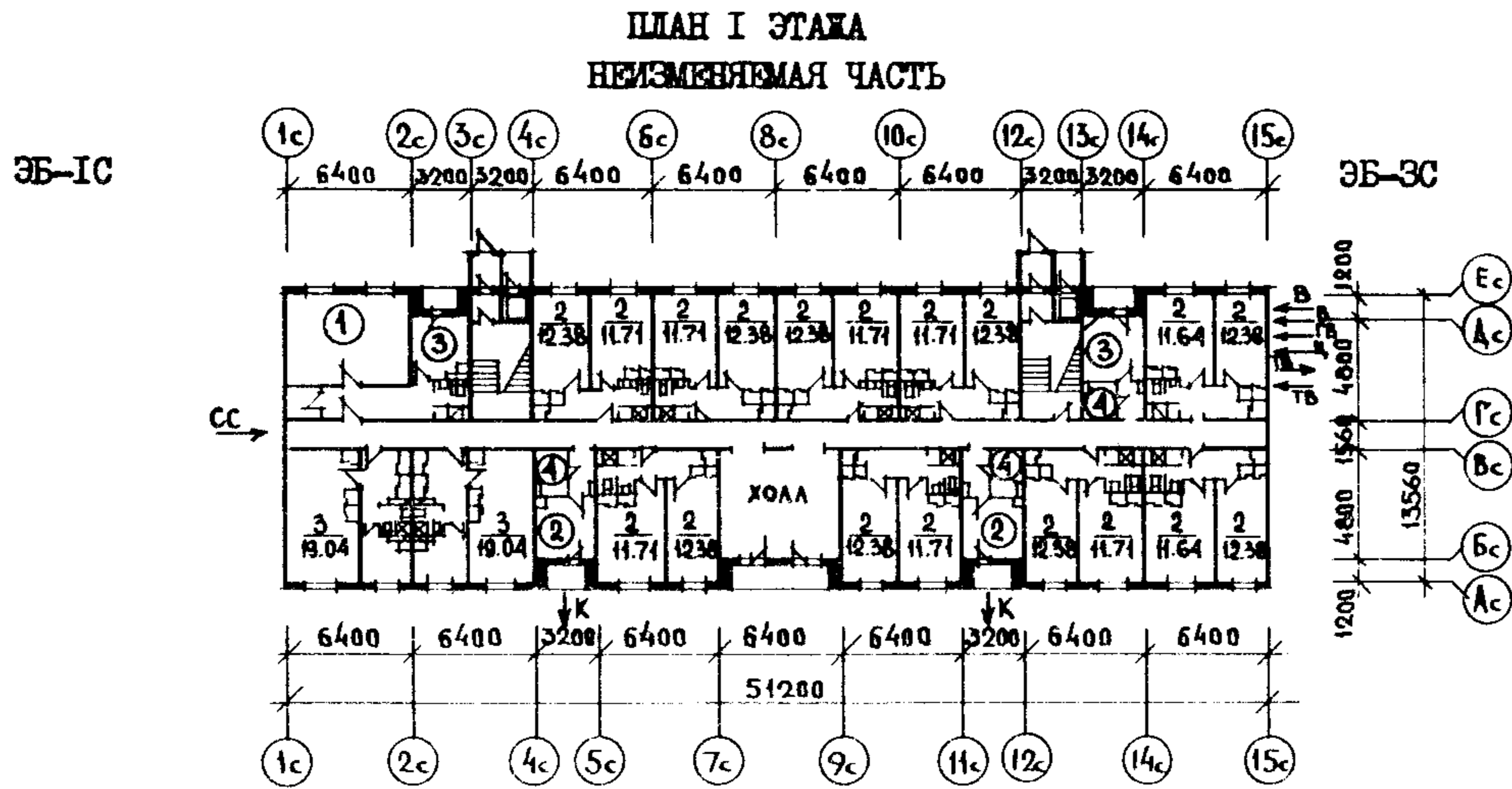
ЭЛЕМЕНТЫ БЛОКИРОВКИ



ЭКСПЛИКАЦИЯ ЖИЛЫХ КОМНАТ

Жилые комнаты	Количество	Площадь, м2 жилая
На 2 чел.	8	13,08
На 2 чел.	45	12,38
На 2 чел.	35	11,71
На 2 чел.	10	11,64
На 3 чел.	10	19,04

<p>5-ТИ ЭТАЖНАЯ БЛОК-СЕКЦИЯ ОБЩЕЖИТИЯ ДЛЯ РАБОЧИХ И СЛУЖАЩИХ НА 226 МЕСТ С ЯЧЕЙКАМИ НА 12 И 3-4 ЧЕЛОВЕКА</p>	<p>ТИПОВОЙ ПРОЕКТ I25-05I/1,2</p>	<p>Лист I Страница 2</p>
--------------------------------------------------------------------------------------------------------------	---------------------------------------	------------------------------



**ЭКСПЛИКАЦИЯ ПОМЕЩЕНИЙ**

Но- мер	Наименование	Площадь, м <sup>2</sup>
1	Изолятор	25,58
2	Кухня	8,06
3	Кухня	7,26
4	Комната для глажения одежды	3,18
	Килые комнаты на 2 чел.	12,38
	Килые комнаты на 2 чел.	11,64
	Килые комнаты на 3 чел.	19,04

5-ЭТАЖНАЯ БЛОК-СЕКЦИЯ ОБИЖИТИЯ ДЛЯ РАБОЧИХ И СЛУЖАЩИХ НА 226 МЕСТ С ЯЧЕЙКАМИ НА 12 И 3-4 ЧЕЛОВЕКА	ТИПОВОЙ ПРОЕКТ I25-05I/I,2	Лист 2 Страница 3
---------------------------------------------------------------------------------------------------	-------------------------------	----------------------

## D2BA СТРОИТЕЛЬНЫЕ КОНСТРУКЦИИ И ИЗДЕЛИЯ

Конструктивная схема с поперечными несущими стенами и опиранием панелей перекрытий на две стороны

Фундаменты-ленточные, прерывистые из железобетонных плит по серии I.II2-5 вып.2  
Типоразмеров- 5

Стены наружные -однослойные панели из легкого бетона толщ.350 мм  
Типоразмеров- 7

Стены внутренние-сборные панели из тяжелого бетона толщ.160 мм  
Типоразмеров - 6

Перекрытия-многопустотные панели из тяжелого бетона, толщ.220 мм  
Типоразмеров- 6

Перегородки-крупнопанельные гипсобетонные толщ.80мм  
Типоразмеров- 6

В санузлах-сборные железобетонные  
Типоразмеров- 5

Санузлы -россыпь

Лестницы-сборные железобетонные марши и площадки с лицевой поверхностью, выполненной мозаичным покрытием  
Типоразмеров- 4

Балконы и лоджии -железобетонные плоские плиты толщ.100-120 мм  
Типоразмеров- 2

Ограждение лоджий-железобетонные экраны  
Покрытие-легкобетонные плиты,толщ.250мм  
Типоразмеров- 2

Крыша - с теплым чердаком и внутренним водостоком

Кровля-рулонная -4-х слойная

Двери наружные -по серии I.I36.5-19 остекленные щитовые  
Типоразмеров -2

Двери внутренние -щитовые глухие и остекленные по серии I.I36-10  
Типоразмеров-3

Окна и балконные двери - спаренные и раздельные по серии I.I36.5-16, с тройным остеклением по серии I.I36.5-17  
Типоразмеров -6

Встроенное оборудование-шкафы по серии I.I72-4

Полы-линолеум, мозаичная плитка, керамическая плитка

Наибольшая масса монтажного элемента-(внутренняя стеновая панель) - 6,38 т

J30B СКОРОСТНОЙ НАПОР ВЕТРА -  $45 \text{ кгс/м}^2$   
0,44 кПа

R2CO СТЕПЕНЬ ОГНЕСТОЙКОСТИ - вторая

N18D РАСЧЕТНАЯ ТЕМПЕРАТУРА НАРУЖНОГО ВОЗДУХА минус 20,25,30,35,40°C

G2DD КЛИМАТИЧЕСКИЕ РАЙОНЫ И ПОДРАЙОНЫ СССР- II, III и IV

H5UA ОТДЕЛКА  
НАРУЖНАЯ

Заводская отделка панелей наружных стен фактурный слой бетона /со смывкой/ стекломозаичная плитка;окраска бетонной поверхности кремнеорганическими красками

## ВНУТРЕННЯЯ

В комнатах и передних - клеевая покраска цветная светлых тонов, в кухнях и передних перед кухнями-масляная покраска с отступом от потолка 5 см, в душевых -панель из глазурированной плитки высотой 1,8м выше высококачественная окраска, в санузлах- масляная покраска, в общих коридорах вододисперсионная покраска светлых тонов

## C3GA ИНЖЕНЕРНОЕ ОБОРУДОВАНИЕ

Водопровод-хозяйственно-питьевой, расчетный напор у основания стояков 20м

Канализация -хозяйственно-бытовая в городскую сеть, водосток-внутренний в сторону оси Ес

Отопление -водяное центральное, система однотрубная с радиаторами типа "M140-A0" (вариант с конвекторами "Комфорт"), для расчетных температур -20°, -25°, -30°, -35°, -40°C. Температура теплоносителя 95°-70°C

Вентиляция-естественная, из кухонь 4,5 этажей -принудительная

Горячее водоснабжение от внешней сети, расчетный напор у основания стояков - 22 м.

Электроснабжение-от внешней сети, напряжение 380/220В

Освещение -люминисцентное и лампы накаливания

Устройство связи - радиотрансляция, коллективные телеантенны, телефонные входы

Мусоропровод-с камерой на I этаже со сменным контейнером по серии 83 часть IO раздел IO.8-I

## C2ED ОСНАЩЕНИЕ ЗДАНИЯ

Оборудование кухонь, санузлов и душевых-электроплиты, мойки, умывальники, унитазы, поддоны

J3NB ВЕС СНЕГОВОГО ПОКРОВА -  $150 \text{ кгс/м}^2$   
1,47 кПа

G18F ОРИЕНТАЦИЯ - широтная

G2EE ИНЖЕНЕРНО-ГЕОЛОГИЧЕСКИЕ УСЛОВИЯ-обычные

5-ЭТАЖНАЯ БЛОК-СЕКЦИЯ ОБЩЕЖИТИЯ ДЛЯ РАБОЧИХ И СЛУЖАЩИХ НА 226 МЕСТ С ЯЧЕЙКАМИ НА 12 И 3-4 ЧЕЛОВЕКА	ТИПОВОЙ ПРОЕКТ I25-051/1,2	Лист 2 Страница 4
----------------------------------------------------------------------------------------------------------	-------------------------------	----------------------

Наименование		Всего	На I м <sup>2</sup> приведен- ной общей площади	Наименование		Всего	На I м <sup>2</sup> приведен- ной общей площади
V1A	СТОИМОСТЬ			V4KA	ЭКСПЛУАТАЦИОННЫЕ ПОКАЗАТЕЛИ		
V1B	Общая сметная стоимость	тис. руб.	323,6	0,125	Расход воды:	л/сек	
V1C	В том числе: строительно-монтажных работ	тоже	281,67	0,11	V4KH	холодной	1,10 -
V1D	оборудования	"	41,93	-	V4KI	горячей	1,15 -
V1E	стоимость на I место	"	1,43	-	V4KJ	Канализационные стоки	5,38 -
V1F	ТРУДОЕМКОСТЬ			V4KN	Тепла	ккал/ч кВт	283240 411 -
V1G	Построечные трудовые затраты	чел. дн.	4879,11	1,89	в том числе:		
V1H	Расходы			на отопление	тоже	158240 184,0 -	
V1I	Расход строительных материалов			на горячее водоснабжение	"	125000 227 -	
V1J	Цемент	т	619,78	0,24	Тепла на отопление 1м <sup>2</sup> общей площади	"	62,0 0,073 -
V1K	Цемент, приведенный к марке М400		612,98	0,235	V4KK	Потребная электрическая мощность	кВт 88 -
V1L	В том числе:				Эксплуатационные затраты	руб/год	16967,0 6,59
V1M	на сборные изделия	"	580,28	0,225			
V1N	Сталь	"	60,21	0,023			
V1O	Сталь, приведенная к классу А-1 и С38/23	"	76,27	0,029			
V1P	В том числе:						
V1Q	на сборные изделия	"	77,05	-			
V1R	Бетон и железобетон	м <sup>3</sup>	2032,47	0,79			
V1S	В том числе:						
V1T	сборный: тяжелый	"	1328,33	-			
V1U	легкий	"	695,80	-			
V1V	Монолитный	"	8,34	-			
V1W	Лесоматериалы		255,0	0,099			
V1X	Лесоматериалы, приведенные к круглому лесу	м <sup>3</sup>	383,0	0,15			
V1Y	Кирпич	тис. шт.	7,0	-			
V1Z	Масса конструкций и материалов	т	4058,2	1,58			
V2A	Масса надземной части (от низа перекрытия технического подполья)	"	3551,1	1,37			

## ДОПОЛНИТЕЛЬНЫЕ ДАННЫЕ

Кроме настоящего проекта разработана 5-этажная блок-секция общежития для рабочих и служащих на 204 места с ячейками на 12 человек (тип. пр. № I25-049/1,2)

5-этажная блок-секция общежития на 203 места с ячейками на 3-4 человека. Из них комплектуются общежития вместимостью 407,430 мест. Для общежитий разработан одноэтажный блок-обслуживания на 200-400 человек (тип. пр. № 281-8-I25-3).

Показатели приведены для варианта блок-секций с элементами блокировки для условий строительства при расчетной температуре наружного воздуха  $-30^{\circ}\text{C}$ , с ленточными фундаментами, однослойными панелями толщиной 350 мм.

Расчетный показатель вместимости блок-секции общежития - I место

5-ТИ ЭТАЖНАЯ БЛОК-СЕКЦИЯ ОБЩЕЖИТИЯ ДЛЯ РАБОЧИХ И СЛУЖАЩИХ НА 226 МЕСТ С ЯЧЕЙКАМИ НА 12 И 3-4 ЧЕЛОВЕКА	ТИПОВОЙ ПРОЕКТ I25-051/1,2	Лист 3 Страница 5
----------------------------------------------------------------------------------------------------------	-------------------------------	----------------------

## В7ЕА СОСТАВ ПРОЕКТНОЙ ДОКУМЕНТАЦИИ

Часть 0 раздел 0-I	Общая часть Общая характеристика проекта
Часть 0-I раздел 0I-I	Архитектурно-строительные чертежи ниже отм.0 Здания с ленточными фундаментами
Часть I	Архитектурно-строительные чертежи выше отм.0
Часть 2 раздел 2-I	Отопление и вентиляция с радиаторами М 140-А0 (вариант с конвекторами)
Часть 3	Водоснабжение, канализация, водостоки выше отм.0
Часть 5	Электрооборудование, автоматизация
Часть 6	Слаботочные устройства
Часть 8	С м е т ы
Часть 9 раздел 9-2 раздел 9-36	Узлы и детали Монтажные узлы и детали Монтажные узлы и детали
Часть 10 раздел 10.1-59	Изделия заводского изготовления Наружные стеновые панели однорядной разрезки из легкого бетона толщиной 300, 350 и 400 мм. Цокольные панели Рабочие чертежи изделий
раздел 10.2-6	Внутренние стеновые панели
раздел 10.3-7	Многopusотные панели перекрытий шириной 2390 мм
раздел 10.3-9	Многopusотные панели перекрытий шириной 2390 мм
раздел 10.3-23	Панели перекрытий
раздел 10.4-1	Прочие сборные железобетонные изделия
раздел 10.4-4	Прочие сборные изделия (железобетонные, металлические, деревянные)
раздел 10.4-30	Прочие изделия
раздел 10.5-1	Перегородки и изделия полов
раздел 10.5-13	Перегородки
раздел 10.6-1	Деревянные изделия серия 135
раздел 10.7-1	Металлические изделия
раздел 10.9-1	Изделия нулевого цикла
раздел 10.12-20	Дополнительные изделия
раздел 10.13-12	Калькуляция сметных цен на железобетонные изделия
раздел 10.12-28	Дополнительные изделия
Объем проектных материалов, приведенных к формату А4 495 форматок	

АВТОР ПРОЕКТА	Конструкторское бюро по железобетону им. А.А. Якушева Госстроя РСФСР, Москва, 109088, 1-ая ул. Машиностроения, 5
УТВЕРЖДЕНИЕ	Утвержден Госстроем РСФСР Постановление № I от 13.01.78г. Введен в действие Конструкторским бюро по железобетону им. А.А. Якушева, приказ № 166 от 25 октября 1983г
ПОСТАВЩИК	ЦИТП, 125878, Москва А-445, Смольная ул., 22

Инв. № 19408

Катах. № 049436

В. БОРИСОВ

ГЛАВНЫЙ ИНЖЕНЕР  
ПРОЕКТА

В. СЛАБУРОВ

ГЛАВНЫЙ ИНЖЕНЕР КБ ПО  
ЖЕЛЕЗОБЕТОНУ ИМ. А.А. ЯКУШЕВА